



БИМЕТАЛЛИЧЕСКИЕ ТЕРМОМЕТРЫ



По вопросам продаж и поддержки обращайтесь:

Архангельск (8182)63-90-72
Астана +7(7172)727-132
Белгород (4722)40-23-64
Брянск (4832)59-03-52
Владивосток (423)249-28-31
Волгоград (844)278-03-48
Вологда (8172)26-41-59
Воронеж (473)204-51-73
Екатеринбург (343)384-55-89
Иваново (4932)77-34-06
Ижевск (3412)26-03-58
Казань (843)206-01-48

Калининград (4012)72-03-81
Калуга (4842)92-23-67
Кемерово (3842)65-04-62
Киров (8332)68-02-04
Краснодар (861)203-40-90
Красноярск (391)204-63-61
Курск (4712)77-13-04
Липецк (4742)52-20-81
Магнитогорск (3519)55-03-13
Москва (495)268-04-70
Мурманск (8152)59-64-93
Набережные Челны (8552)20-53-41

Нижний Новгород (831)429-08-12
Новокузнецк (3843)20-46-81
Новосибирск (383)227-86-73
Орел (4862)44-53-42
Оренбург (3532)37-68-04
Пенза (8412)22-31-16
Пермь (342)205-81-47
Ростов-на-Дону (863)308-18-15
Рязань (4912)46-61-64
Самара (846)206-03-16
Санкт-Петербург (812)309-46-40
Саратов (845)249-38-78

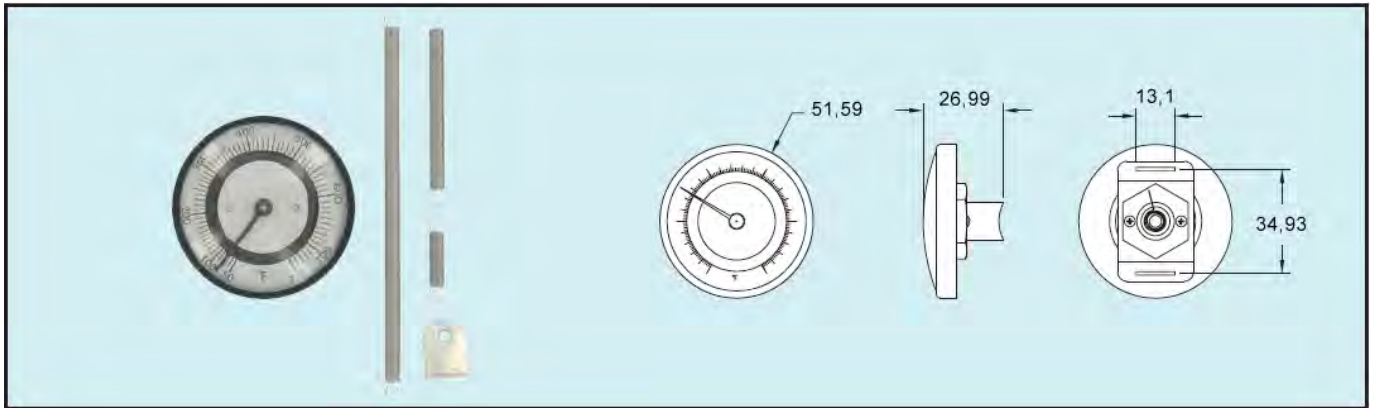
Смоленск (4812)29-41-54
Сочи (862)225-72-31
Ставрополь (8652)20-65-13
Тверь (4822)63-31-35
Томск (3822)98-41-53
Тула (4872)74-02-29
Тюмень (3452)66-21-18
Ульяновск (8422)24-23-59
Уфа (347)229-48-12
Челябинск (351)202-03-61
Череповец (8202)49-02-64
Ярославль (4852)69-52-93



Серия
ВТР

Биметаллический термометр для поверхности с установкой на трубе

3 размера пружины, подходит для труб размером от 25 мм до 160 мм.



Биметаллические термометры для поверхности серии ВТР созданы для точного измерения температуры поверхности труб с размерами от 25 мм до 150 мм. Серия ВТР включает три размера пружины для надежной установки на поверхности трубы. Термометры с установкой на трубе удобны для временной установки и приложений, которые требуют измерения температуры без вмешательства в технологический процесс.

ХАРАКТЕРИСТИКИ

Материал корпуса: Сталь.

Окно: Стекло.

Точность: +/-2%.

Температурные пределы: Окружающая среда: От -10 до 150 С.

Размер шкалы: 63 мм.

Монтаж: Пружина.

Разрешение: Менее 4% от максимума шкалы.

Вес: 95 г.

Модель	Диапазон	Размер пружины	Модель	Диапазон	Размер пружины
ВТР251	От -50 до 250 F	От 25 мм до 150 мм	ВТР252	От -40 до 120 С	От 25 мм до 150 мм
ВТР241	От 0 до 150 F	От 25 мм до 150 мм	ВТР262	От 20 до 180 С	От 25 мм до 150 мм
ВТР261	От 70 до 370 F	От 25 мм до 150 мм	ВТР272	От 20 до 260 С	От 25 мм до 150 мм
ВТР271	От 70 до 500 F	От 25 мм до 150 мм	ВТР242	От -18 до 66 С	От 25 мм до 150 мм

ОПЦИЯ

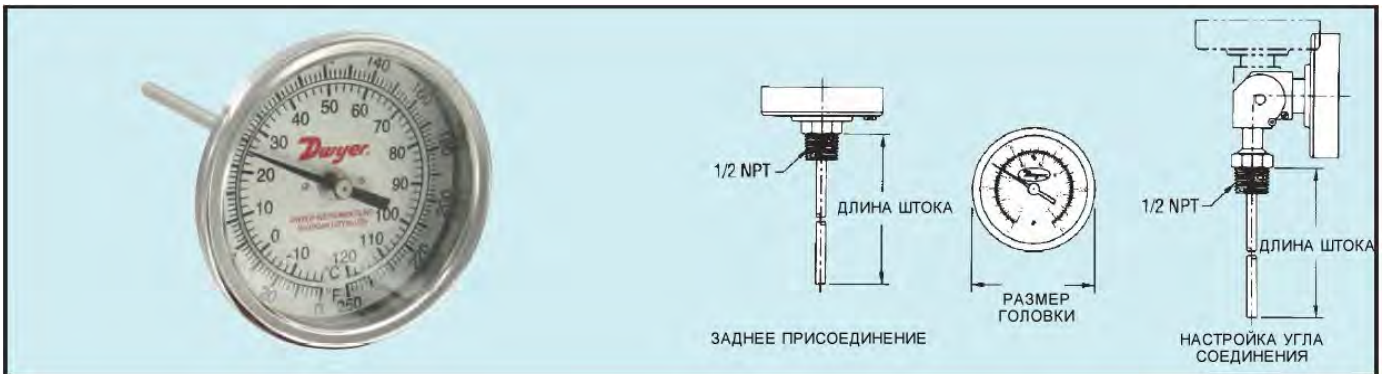
Для получения сертификата калибровки NIST (Национальный институт стандартов и технологий США), при заказе используйте код NISTCAL-TG.



Серия
BT

Биметаллические термометры

Шкала 50.8мм, 76.2мм или 127мм , двойная шкала, точность $\pm 1\%$ от полной шкалы, внешняя переустановка



Биметаллические термометры серии BT имеют точную и надежную работу даже в самых жестких условиях окружающей среды. Биметаллический термометр имеет коррозионностойкое исполнение из нержавеющей стали, герметичное уплотнение для предотвращения возникновения в корпусе тумано-образования. Винт внешней переустановки позволяет выполнить калибровку на месте, а легко читаемая алюминиевая шкала минимизирует ошибку от параллакса. Есть радиальное, осевое присоединение к процессу или настройка угла для легкого просмотра показаний и установок. Настраиваемые модели могут поворачиваться на полные 360° и наклоняться на 180°. ЗАМЕЧАНИЕ: При использовании в приложениях с давлением, используйте соответствующий термокарман. Биметаллические термометры обычно используются для измерений температуры воды в холодильниках и бойлерах.

ХАРАКТЕРИСТИКИ

Смачиваемые материалы: Нерж. ст. 304 SS.

Материал корпуса: Нерж. ст. серии 300.

Окно: Стекло.

Точность: $\pm 1\%$ от полной шкалы.

Время отклика: ≤ 40 секунд.

Температурные пределы: Корпус: 93 C; Шток: Не более 50 % над диапазоном или 538 C или 427 C постоянно.

Присоединение к процессу: 1/4" NPT с шкалой размера 50,8 мм; 1/2" NPT для шкалы размером 76,2 мм или 127 мм.

Диаметр штока: Внешний диаметр 1/4".

Глубина погружения: Минимум 50,8 мм в жидкость, 101,6 мм в газ.

ОПЦИЯ

Для получения сертификата калибровки NIST (Национальный институт стандартов и технологий США) используйте при заказе код NISTCAL-AV1.

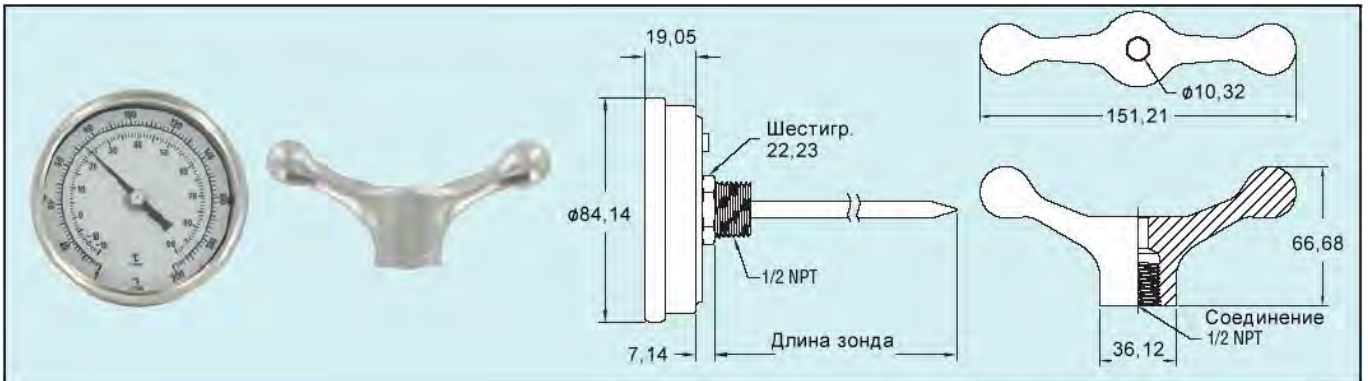
Модель	Размер шкалы, длина штока	Диапазон температур F (C)	Разрешение в градусах F (C)
Осевое присоединение			
ВТВ22551*	50,8мм, 63,5мм	От 0 до 250	2
ВТВ2405D	50,8мм, 101,6мм	От 0 до 250 (от -20 до 120)	2 (2)
ВТВ2409D	50,8мм, 101,6мм	От 200 до 1000 (от 100 до 550)	10 (5)
ВТВ32510D	76,2мм, 63,5мм	От 0 до 200 (от -20 до 100)	2 (2)
ВТВ3255D	76,2мм, 63,5мм	От 0 до 250 (от -20 до 120)	2 (2)
ВТВ3257D	76,2мм, 63,5мм	От 50 до 550 (от 10 до 290)	2 (2)
ВТВ34410D	76,2мм, 101,6мм	От 0 до 200 (от -20 до 100)	2 (2)
ВТВ3405D	76,2мм, 101,6мм	От 0 до 250 (от -20 до 120)	2 (2)
ВТВ3407D	76,2мм, 101,6мм	От 50 до 550 (от 10 до 290)	2 (2)
ВТВ3605D	76,2мм, 152,4мм	От 0 до 250 (от -20 до 120)	2 (2)
Соединение с настраиваемым углом			
ВТА54010D	127мм, 101,6мм	От 0 до 200 (от -20 до 100)	2 (2)
ВТА5405D	127мм, 101,6мм	От 0 до 250 (от -20 до 120)	2 (2)
ВТА5407D	127мм, 101,6мм	От 50 до 550 (от 10 до 290)	5 (5)
ВТА56010D	127мм, 152,4мм	От 0 до 200 (от -20 до 100)	2 (2)
ВТА5605D	127мм, 152,4мм	От 0 до 250 (от -20 до 120)	2 (2)



Серия
BTLRN

Биметаллические термометры с длинным зондом

Экстра длинные зонды для достижения дальних зон,
доступна рукоятка с захватом



Биметаллические термометр с длинными зондами серии BTLRN. Термометры дальней досягаемости имеют доступные длины зондов от 30 см до 180 см. Большие цифры на 90 мм шкале легко читаются. Как дополнительное оборудование доступна рукоятка с захватом для удобства удержания термометра во время временных установок. Серия BTLRN идеальна для больших емкостей и воздушных каналов.

ХАРАКТЕРИСТИКИ

Смачиваемые материалы: Нержавеющая сталь 304 SS.

Материал корпуса: Нерж. ст. 300 SS.

Окно: Стекло.

Точность: +/-1%.

Температурные пределы: Окружающая среда:
От -40 до 200 С.

Размер шкалы: 90 мм.

Присоединение к процессу: 1/2" NPT.

Разрешение: 1 С.

Вес: 0,45 кг.

Модель	Длина зонда	Диапазон*
BTLRN312101	30 см	От -17 до 93 С
BTLRN318101	45 см	От -17 до 93 С
BTLRN324101	60 см	От -17 до 93 С
BTLRN336101	90 см	От -17 до 93 С
BTLRN348101	120 см	От -17 до 93 С
BTLRN360101	150 см	От -17 до 93 С
BTLRN372101	180 см	От -17 до 93 С

*Доступна шкала с двойными единицами измерений при изменении последней цифры на D. (Пример: BTLRN31210D)

ДОПОЛНИТЕЛЬНОЕ ОБОРУДОВАНИЕ

BTLRN-GH, Рукоятка с зажимом

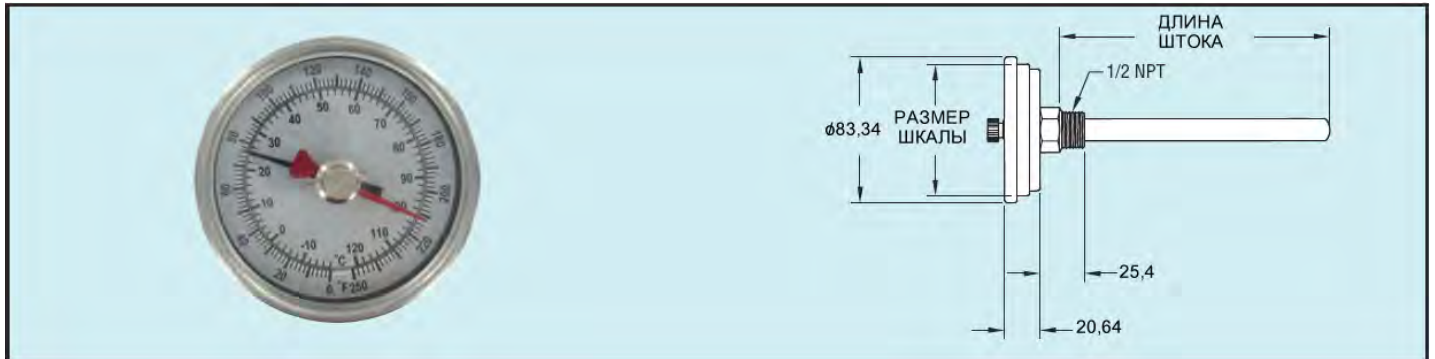
ОПЦИЯ

Для получения сертификата калибровки NIST (Национальный институт стандартов и технологий США), при заказе используйте код NISTCAL-TG.



Серия ВТМЗ

Биметаллический термометр максимума/минимума
Стойкое к повреждению стеклянное окно, указатель
макс/мин температуры



Биметаллический термометр, с указателем температуры максимума/минимума серии ВТМЗ точно измеряет текущую температуру, вместе с максимальным и минимальным показаниями температуры. Термометры серии ВТМЗ доступны в, достаточно удобных, нескольких температурных диапазонах и длины штока, различаются от 2-1/2 до 12 дюймов. Эти термометры с задним присоединением для тяжелых условий работы идеальны для любых промышленных приложений, таких как бойлеры, печи или холодильные шкафы.

ХАРАКТЕРИСТИКИ

- Смачиваемые материалы:** Нерж. сталь 304 SS.
- Материал корпуса:** Нерж. сталь серии 300.
- Окно:** Стойкое к повреждению стекло.
- Точность:** ±1%.
- Температурные пределы:** Окружающая среда: от -10 до 150 С).
- Размер шкалы:** 3".
- Присоединение к процессу:** 1/2" NPT.
- Разрешение:** 2".
- Вес:** 210 г.

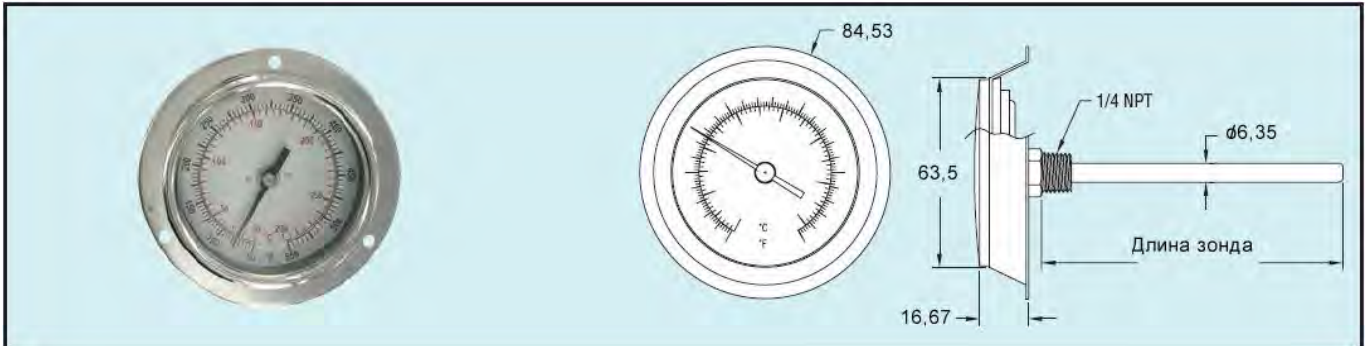
Модель	Соединение	Диапазо	Шток
ВТМ3254D	Заднее	От -40 до 71,1 С)	2-1/2"
ВТМ32511D	Заднее	От -17,8 до 60 С	2-1/2"
ВТМ32510D	Заднее	От -17,8 до 93,3 С	2-1/2"
ВТМ3256D	Заднее	От -10 до 148,9 С	2-1/2"
ВТМ3258D	Заднее	От 65,5 до 398,9 С	2-1/2"
ВТМ3404D	Заднее	От -40 до 71,1 С	4"
ВТМ34011D	Заднее	От -17,8 до 60 С	4"
ВТМ34010D	Заднее	От -17,8 до 93,3 С	4"
ВТМ3406D	Заднее	От -10 до 148,9 С	4"
ВТМ3408D	Заднее	От 65,5 до 398,9 С	4"
ВТМ3604D	Заднее	От -40 до 71,1 С	6"
ВТМ36011D	Заднее	От -17,8 до 60 С	6"
ВТМ36010D	Заднее	От -17,8 до 93,3 С	6"
ВТМ3606D	Заднее	От -10 до 148,9 С	6"
ВТМ3608D	Заднее	От 65,5 до 398,9 С	6"
ВТМ3904D	Заднее	От -40 до 71,1 С	9"
ВТМ39011D	Заднее	От -17,8 до 60 С	9"
ВТМ39010D	Заднее	От -17,8 до 93,3 С	9"
ВТМ3906D	Заднее	От -10 до 148,9 С	9"
ВТМ3908D	Заднее	От 65,5 до 398,9 С	9"
ВТМ3124D	Заднее	От -40 до 71,1 С	12"
ВТМ31211D	Заднее	От -17,8 до 60 С	12"
ВТМ31210D	Заднее	От -17,8 до 93,3 С	12"
ВТМ3126D	Заднее	От -10 до 148,9 С	12"
ВТМ3128D	Заднее	От 65,5 до 398,9 С	12"



Серия
ВТРМ

Биметаллический зондовый термометр с установкой на поверхности

Передний фланец с задним присоединением для легкости установки



Биметаллические термометры для установки на поверхности серии ВТРМ созданы для легкой установки на большинстве приборных панелей. Передний фланец имеет три отверстия диаметром 4 мм для быстрого крепления термометра на панели. Термометр серии ВТРМ имеет шкалу 90мм со стойким стеклом. Термометры устанавливаемые на панели серии ВТРМ идеальны для HVAC (нагревание, вентиляция и кондиционирование воздуха), автомобильной и пищевой промышленности, химических процессов и др.

Модель	Диапазон*	Длина зонда
ВТРМ24041	От -40 до 70 С	100 мм
ВТРМ240101	От -17 до 93 С	100 мм
ВТРМ26041	От -40 до 70 С	150 мм
ВТРМ260101	От -17 до 93 С	150 мм
ВТРМ29041	От -40 до 70 С	230 мм
ВТРМ290101	От -17 до 93 С	230 мм

*Доступны двойные шкалы при замене последней цифры на "D". (Пример: ВТРМ24004D)

ХАРАКТЕРИСТИКИ

Смачиваемые материалы: Нерж. ст. 304 SS.

Материал корпуса: Нерж. ст. серии 300 SS.

Окно: Стекло.

Точность: +/-1%.

Температурные пределы: Окружающая среда: От -40 до 200 С.

Размер шкалы: 63,5 мм.

Присоединение к процессу: 1/4" NPT.

Разрешение: Меньше 2% от максимума шкалы.

Вес: 260 г.

ОПЦИЯ

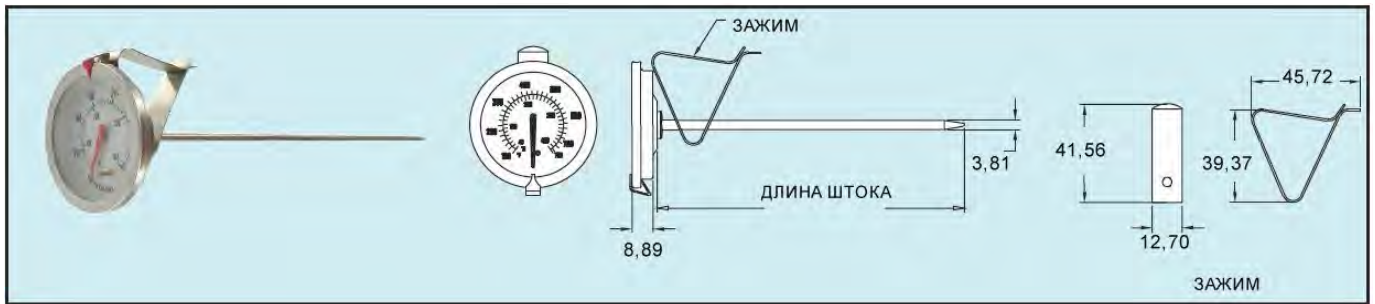
Для получения сертификата калибровки NIST (Национальный институт стандартов и технологий США), при заказе используйте код NISTCAL-TG.



Серия СВТ

Биметаллический термометр с зажимом

Подходит для емкостей любого размера, настраиваемый указатель точки уставки



Биметаллические термометры с зажимом серии СВТ создан для мониторинга температур продуктов во время их приготовления. Термометры серии СВТ дают точные показания и имеют зажим для крепления на боковой стороне емкости. Эти термометры доступны в 5-ти диапазонах и в виде двух различных длин штока для емкостей и котлов различных размеров. Термометры с зажимом серии СВТ выполнены из прочной нержавеющей стали и рассчитаны на годы безотказной работы.

ХАРАКТЕРИСТИКИ

Смачиваемые материалы: Нерж. ст. 304 SS.**Материал корпуса:** Нерж. сталь серии 300.**Окно:** Стекло.**Точность:** $\pm 1\%$.**Температурные пределы:** Окружающая среда:
От -10 до 150 С.**Размер шкалы:** 44,5мм , 50,8мм и 76,2мм.**Разрешение:** 2° .**Вес:** 65 г.

ОПЦИЯ

Для получения сертификата калибровки NIST (Национальный институт стандартов и технологий США) используйте при заказе код NISTCAL-TG.

Модель	Размер шкалы	Диапазон*	Шток
СВТ175041	44,5мм	От -40 до 71 С	127мм
СВТ175051	44,5мм	От -18 до 121 С	127мм
СВТ175061	44,5мм	От 10 до 150 С	127мм
СВТ175071	44,5мм	От 10 до 260 С	127мм
СВТ175052	44,5мм	От -23 до 43 С	127мм
СВТ178041	44,5мм	От -40 до 71 С	203,2мм
СВТ178051	44,5мм	От -18 до 121 С	203,2мм
СВТ178061	44,5мм	От 10 до 150 С	203,2мм
СВТ178071	44,5мм	От 10 до 260 С	203,2мм
СВТ178052	44,5мм	От -23 до 43 С	203,2мм
СВТ25041	50,8мм	От -40 до 71 С	127мм
СВТ25051	50,8мм	От -18 до 121 С	127мм
СВТ25061	50,8мм	От 10 до 150 С	127мм
СВТ25071	50,8мм	От 10 до 260 С	127мм
СВТ25052	50,8мм	От -23 до 43 С	127мм
СВТ28041	50,8мм	От -40 до 71 С	203,2мм
СВТ28051	50,8мм	От -18 до 121 С	203,2мм
СВТ28061	50,8мм	От 10 до 150 С	203,2мм
СВТ28071	50,8мм	От 10 до 260 С	203,2мм
СВТ28052	50,8мм	От -23 до 43 С	203,2мм
СВТ38041	76,2мм	От -40 до 71 С	203,2мм
СВТ38051	76,2мм	От -18 до 121 С	203,2мм
СВТ38061	76,2мм	От 10 до 150 С	203,2мм
СВТ38071	76,2мм	От 10 до 260 С	203,2мм
СВТ38052	76,2мм	От -23 до 43 С	203,2мм

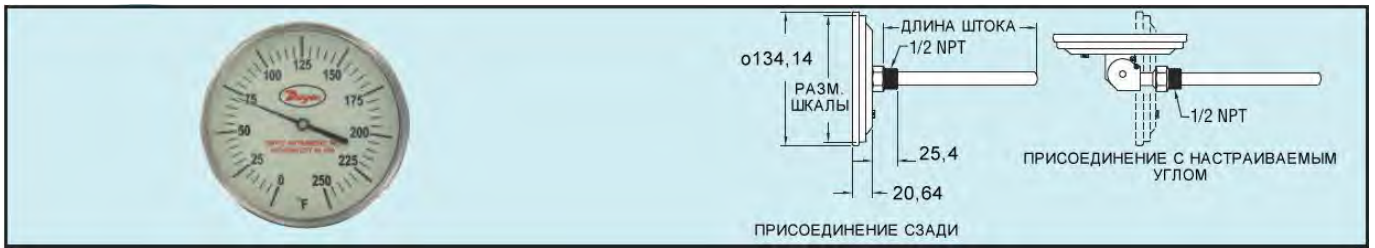
* При изменении последней цифры на D доступна двойная шкала (Пример: СВТ17504D)



Серия GBT

Биметаллический термометр с подсветкой

Шкала с задней подсветкой, стеклянное окно стойкое к царапинам



Биметаллический термометр с подсветкой в темноте серии GBT. Для легкого считывания показаний фон шкалы ярко подсвечивается при установке устройства в темном месте. Стеклянное окно можно легко почистить и для лучшей видимости шкалы, оно выполнено из стекла стойкого к царапинам. Термометры серии GBT могут заказываться с различными длинами штока, различными соединениями и диапазоном подходящими для большинства приложений.

ХАРАКТЕРИСТИКИ

Смачиваемые материалы: Нерж. ст. 304 SS.

Материал корпуса: Нерж. сталь серии 300.

Окно: Стекло.

Точность: ±1%.

Температурные пределы: Окружающая среда: От -40 до 200 С.

Размер шкалы: 127 мм.

Присоединение к процессу: 1/2" NPT.

Разрешение: 2 .

Вес: 360 г.

ОПЦИЯ

Для получения сертификата калибровки NIST (Национальный институт стандартов и технологий США) используйте при заказе код NISTCAL-TG.

Модель	Размер шкалы	Присоединение	Диапазон*	Шток
GBTB525151	127 мм.	Осевое	От -17 до 150 С	63,5 мм
GBTB525161	127 мм.	Осевое	От -17 до 260 С	63,5 мм
GBTB52571	127 мм.	Осевое	От 10 до 290 С	63,5 мм
GBTB540151	127 мм.	Осевое	От -17 до 150 С	101,6мм
GBTB540161	127 мм.	Осевое	От -17 до 260 С	101,6мм
GBTB54071	127 мм.	Осевое	От 10 до 290 С	101,6мм
GBTB560151	127 мм.	Осевое	От -17 до 150 С	152,4мм
GBTB560161	127 мм.	Осевое	От -17 до 260 С	152,4мм
GBTB56071	127 мм.	Осевое	От 10 до 290 С	152,4мм
GBTB590151	127 мм.	Осевое	От -17 до 150 С	228,6мм
GBTB590161	127 мм.	Осевое	От -17 до 260 С	228,6мм
GBTB59071	127 мм.	Осевое	От 10 до 290 С	228,6мм
GBTA525151	127 мм.	Настраиваемое	От -17 до 150 С	63,5 мм
GBTA525161	127 мм.	Настраиваемое	От -17 до 260 С	63,5 мм
GBTA52571	127 мм.	Настраиваемое	От 10 до 290 С	63,5 мм
GBTA540151	127 мм.	Настраиваемое	От -17 до 150 С	101,6мм
GBTA540161	127 мм.	Настраиваемое	От -17 до 260 С	101,6мм
GBTA54071	127 мм.	Настраиваемое	От 10 до 290 С	101,6мм
GBTA560151	127 мм.	Настраиваемое	От -17 до 150 С	152,4мм
GBTA560161	127 мм.	Настраиваемое	От -17 до 260 С	152,4мм
GBTA56071	127 мм.	Настраиваемое	От 10 до 290 С	152,4мм
GBTA590151	127 мм.	Настраиваемое	От -17 до 150 С	228,6мм
GBTA590161	127 мм.	Настраиваемое	От -17 до 260 С	228,6мм
GBTA59071	127 мм.	Настраиваемое	От 10 до 290 С	228,6мм

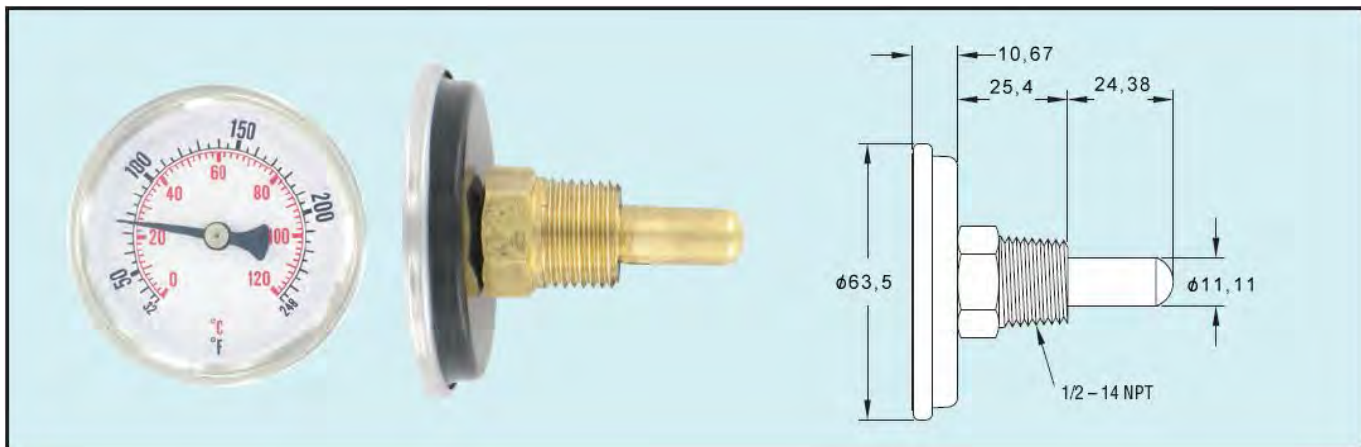
* При изменении последней цифры на D доступна двойная шкала в F и C.
(Пример: GBTB5255D)



Серия
HWT250

Термометр для горячей воды

Биметаллический тип с отдельным латунным карманом



Биметаллический термометр серии HWT250 удобен для приложений связанных с горячей водой. Указатель имеет две шкалы для считывания показаний в F и C. Для легкости калибровки на зонде есть настроечный винт. Типовыми приложениями для серии HWT250 являются нагревательные змеевики, системы жидкостного отопления под полом и дровяные печи, установленные вне помещений.

Модель HWT250

ОПЦИЯ

Для получения сертификата калибровки NIST (Национальный институт стандартов и технологий США), при заказе используйте код NISTCAL-TG.

ХАРАКТЕРИСТИКИ

Смачиваемые материалы: Латунный зонд и карман.

Материал корпуса: Оцинкованная латунь.

Точность: +/-2 C.

Диапазон: От 0 до 120 C.

Окно: Стекло.

Температурные пределы: Окружающая среда: От -40 до 120 C.

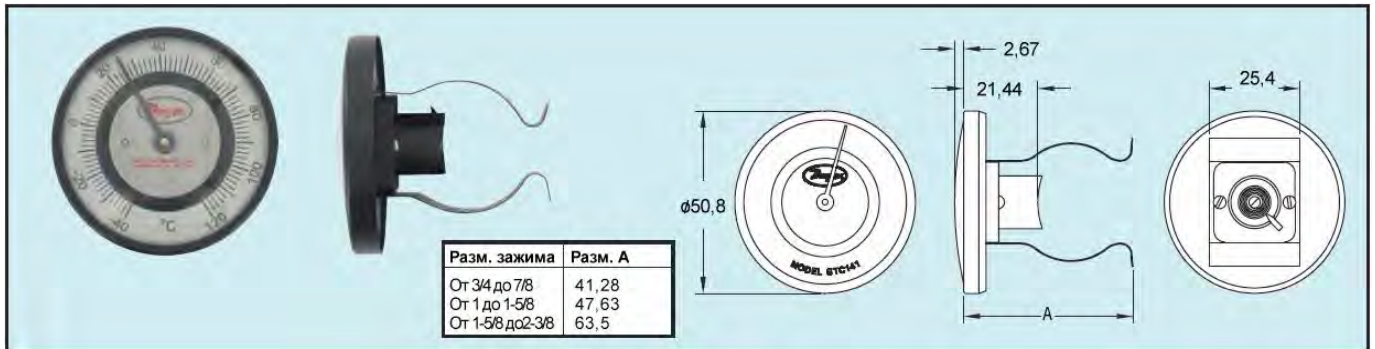
Размер шкалы: 50,8 мм.



Серия
STC

Биметаллический термометр для установки на поверхности трубы

Подходит для труб с размерами от 25 мм до 75 мм,
установочный зажим



Биметаллические термометры для установки на поверхности трубы серии STC сконструированы для точного измерения температуры поверхности труб с размерами от 20 мм до 60 мм. Доступна серия STC с тремя различными размерами зажимов и имеющие биметаллический, спиральный, пружинный, чувствительный элемент, который обеспечивает быстрые температурные показания. Термометры с установкой на трубе удобен для временных установок и приложений, которые требуют измерения температуры без вмешательства в технологический процесс.

ХАРАКТЕРИСТИКИ

Материал корпуса: Сталь.

Окно: Стекло.

Точность: ±2%.

Разрешение: Менее 4% от максимума шкалы.

Температурные пределы: Окружающая среда:
От -10 до 150 С.

Размер шкалы: 50,8 мм.

Монтаж: Зажим.

Вес: 95 г.

Модель	Диапазон	Разм. Трубы	Модель	Диапазон	Разм. трубы	Модель	Диапазон	Разм. трубы
STC151	От - 45 до 120 С	20-22мм	STC351	От - 45 до 120 С	25-41 мм	STC451	От - 45 до 120 С	41 – 60 мм
STC141	От -17 до 65 С	20-22мм	STC341	От -17 до 65 С	25-41 мм	STC441	От -17 до 65 С	41 – 60 мм
STC161	От 20 до 190 С	20-22мм	STC361	От 20 до 190 С	25-41 мм	STC461	От 20 до 190 С	41 – 60 мм
STC171	От 20 до 260 С	20-22мм	STC371	От 20 до 260 С	25-41 мм	STC471	От 20 до 260 С	41 – 60 мм
STC152	От -40 до 50 С	20-22мм	STC352	От -40 до 50 С	25-41 мм	STC452	От -40 до 50 С	41 – 60 мм
STC162	От -7 до 82 С	20-22мм	STC362	От -7 до 82 С	25-41 мм	STC462	От -7 до 82 С	41 – 60 мм
STC172	От -7 до 126 С	20-22мм	STC372	От -7 до 126 С	25-41 мм	STC472	От -7 до 126 С	41 – 60 мм

По вопросам продаж и поддержки обращайтесь:

Архангельск (8182)63-90-72
Астана +7(7172)727-132
Белгород (4722)40-23-64
Брянск (4832)59-03-52
Владивосток (423)249-28-31
Волгоград (844)278-03-48
Вологда (8172)26-41-59
Воронеж (473)204-51-73
Екатеринбург (343)384-55-89
Иваново (4932)77-34-06
Ижевск (3412)26-03-58
Казань (843)206-01-48

Калининград (4012)72-03-81
Калуга (4842)92-23-67
Кемерово (3842)65-04-62
Киров (8332)68-02-04
Краснодар (861)203-40-90
Красноярск (391)204-63-61
Курск (4712)77-13-04
Липецк (4742)52-20-81
Магнитогорск (3519)55-03-13
Москва (495)268-04-70
Мурманск (8152)59-64-93
Набережные Челны (8552)20-53-41

Нижний Новгород (831)429-08-12
Новокузнецк (3843)20-46-81
Новосибирск (383)227-86-73
Орел (4862)44-53-42
Оренбург (3532)37-68-04
Пенза (8412)22-31-16
Пермь (342)205-81-47
Ростов-на-Дону (863)308-18-15
Рязань (4912)46-61-64
Самара (846)206-03-16
Санкт-Петербург (812)309-46-40
Саратов (845)249-38-78

Смоленск (4812)29-41-54
Сочи (862)225-72-31
Ставрополь (8652)20-65-13
Тверь (4822)63-31-35
Томск (3822)98-41-53
Тула (4872)74-02-29
Тюмень (3452)66-21-18
Ульяновск (8422)24-23-59
Уфа (347)229-48-12
Челябинск (351)202-03-61
Череповец (8202)49-02-64
Ярославль (4852)69-52-93