



ПИРОМЕТРЫ



По вопросам продаж и поддержки обращайтесь:

Архангельск (8182)63-90-72
Астана +7(7172)727-132
Белгород (4722)40-23-64
Брянск (4832)59-03-52
Владивосток (423)249-28-31
Волгоград (844)278-03-48
Вологда (8172)26-41-59
Воронеж (473)204-51-73
Екатеринбург (343)384-55-89
Иваново (4932)77-34-06
Ижевск (3412)26-03-58
Казань (843)206-01-48

Калининград (4012)72-03-81
Калуга (4842)92-23-67
Кемерово (3842)65-04-62
Киров (8332)68-02-04
Краснодар (861)203-40-90
Красноярск (391)204-63-61
Курск (4712)77-13-04
Липецк (4742)52-20-81
Магнитогорск (3519)55-03-13
Москва (495)268-04-70
Мурманск (8152)59-64-93
Набережные Челны (8552)20-53-41

Нижний Новгород (831)429-08-12
Новокузнецк (3843)20-46-81
Новосибирск (383)227-86-73
Орел (4862)44-53-42
Оренбург (3532)37-68-04
Пенза (8412)22-31-16
Пермь (342)205-81-47
Ростов-на-Дону (863)308-18-15
Рязань (4912)46-61-64
Самара (846)206-03-16
Санкт-Петербург (812)309-46-40
Саратов (845)249-38-78

Смоленск (4812)29-41-54
Сочи (862)225-72-31
Ставрополь (8652)20-65-13
Тверь (4822)63-31-35
Томск (3822)98-41-53
Тула (4872)74-02-29
Тюмень (3452)66-21-18
Ульяновск (8422)24-23-59
Уфа (347)229-48-12
Челябинск (351)202-03-61
Череповец (8202)49-02-64
Ярославль (4852)69-52-93



Инфракрасный бесконтактный термометр

Модель IR2 Показатель визирования: 9:1 , лазерный прицел



Инфракрасный бесконтактный термометр серии IR2 позволяет пользователю выполнить измерения в труднодоступных зонах. Измерения могут быть сделаны на безопасном расстоянии при соотношении расстояния до мишени к размеру мишени 9:1. Модель IR2 при использовании встроенного лазерного визира легко делает замер с точностью в пределах 2%. Для измерения температур бетона, асфальта, резины или окисленных металлов идеален постоянный коэффициент излучения 0,95. Кроме показания температуры на дисплее также можно видеть максимальную температуру. Модель очень удобна для мониторинга температур поверхности воздушных каналов, бойлеров, машин и световых приборов.

ХАРАКТЕРИСТИКИ

Область измерений: От -58 до 750 F (От -50 до 400 C).

Рабочий диапазон: От 32 до 122 F (От 0 до 50 C).

Точность: 2% от показания или не более 2 C.

Разрешение: 0,1 F / 0,1 C.

Время отклика: 1 секунда.

Показатель визирования: 9:1.

Коэффициент излучения: постоянный 0,95.

Батарея: 2 AAA, 180 часов непрерывного использования (автоматическое выключение питания через 15 секунд).

Габариты: 175,2 x 30,0 x 71,9 мм.

Единицы измерения: Пользователь выбирает F или C.

Вес: 102 г.

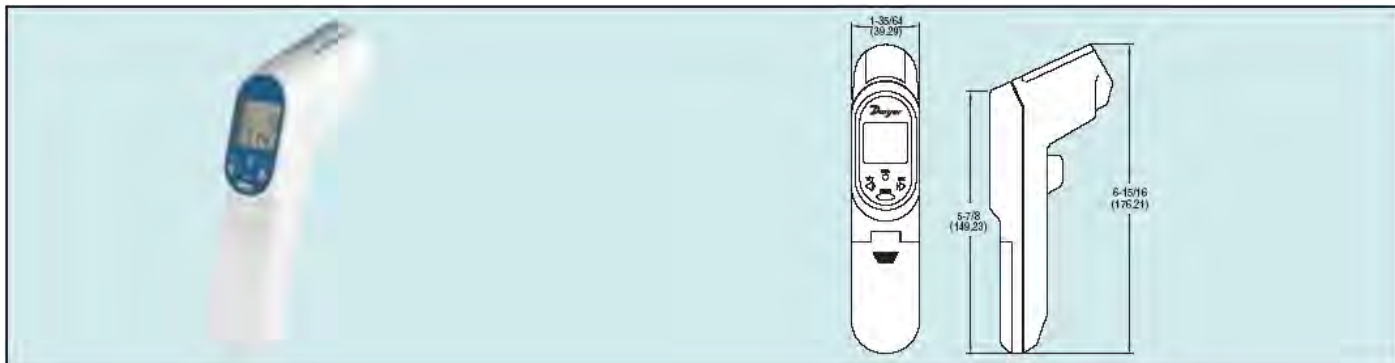
Официальные сертификаты: CE.



Инфракрасный термометр

Показатель визирования: 12:1, лазерный прицел
визирование, вход для термопары

Модель IR3



Инфракрасный бесконтактный термометр серии IR3 использует инфракрасную технологию для точного, бесконтактного измерения температуры. Эта модель для точных замеров температуры характеризуется показателем визирования: 12:1 и одноточечным лазерным прицелом. Модель IR3 имеет настраиваемый коэффициент излучения, выбираемые единицы измерения температуры, MAX, MIN, DIF и AVG функции, а также режим блокировки для непрерывного измерения и дисплей с задней подсветкой. Может использоваться термопара К-типа для одновременных контактных и бесконтактных инфракрасных замеров температуры. Для проверок безопасности модель IR3 имеет возможность установить 2 звуковых аварийных сигнала.

ХАРАКТЕРИСТИКИ

Температурный диапазон: От -60 до 500 С.

Точность: $\pm 2\%$ от показания или не более 2 С.

Коэффициент излучения: постоянный 0,95; 0,1-1,0, шаг 0,1.

Отношение расстояния до мишени к размеру мишени: 12:1.

Классификация лазера: Класс II.

Дисплей: 3 цифры.

Разрешение: 0,1 С.

Время отклика: 1 секунда.

Температура окружающей среды: От 0 до 50 С.

Требования к питанию: 2 AAA, щелочные батареи на 1,5 В.

Средний ресурс батареи: 180 часов (без лазера или подсветки ЖК дисплея).

Вход для термопары: Тип К.

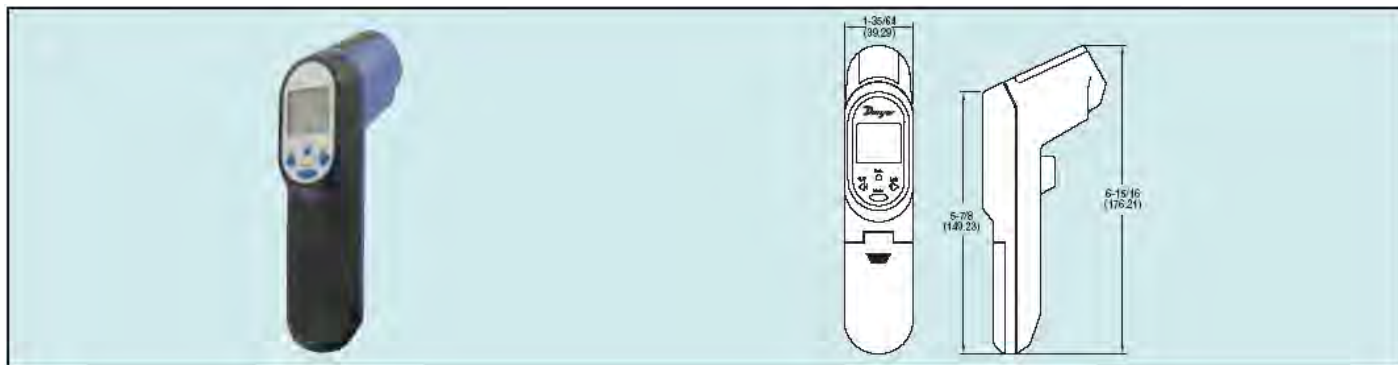
Вес: 179 г с батареями.

Официальные сертификаты: CE.



Инфракрасный бесконтактный термометр

Показатель визирования 20:1, вход для термопары, лазерный целеуказатель
Модель IR4



Для применений на большом расстоянии более совершенным инструментом является бесконтактный инфракрасный термометр серии IR4. Эта модель имеет показатель визирования 20:1 и лазерный целеуказатель. Для замера температуры практически любой поверхности в этом термометре имеется возможность настройки коэффициента излучения. Для предупреждения о снижении емкости батареи в модели IR4 на дисплее есть индикатор батареи. Это удобное ручное устройство имеет встроенные программируемые точки уставок для аварийных сигналов. К модели IR4 подключается любая термопара К-типа для одновременного показа как инфракрасного, так и контактного показания температуры. При нажатии кнопки могут показываться функции MAX, MIN, DIF и AVG.

ХАРАКТЕРИСТИКИ

Диапазон измерения: От -70 до 760 С.

Рабочий диапазон: От 0 до 50 С.

Точность: 1% от показания или не 1 С, что больше.

Разрешение: 0,1 С.

Время отклика: 1 секунда.

Показатель визирования: Оптическое отношение 20:1.

Диапазон коэффициента излучения: по умолчанию 0,95 – настройка коэффициента от 0,05 до 1,00.

Дополнительный вход: Термопара К-типа.

Ресурс батареи: 2 AAA, 180 часов непрерывного использования (автоматическое выключение через 15 сек).

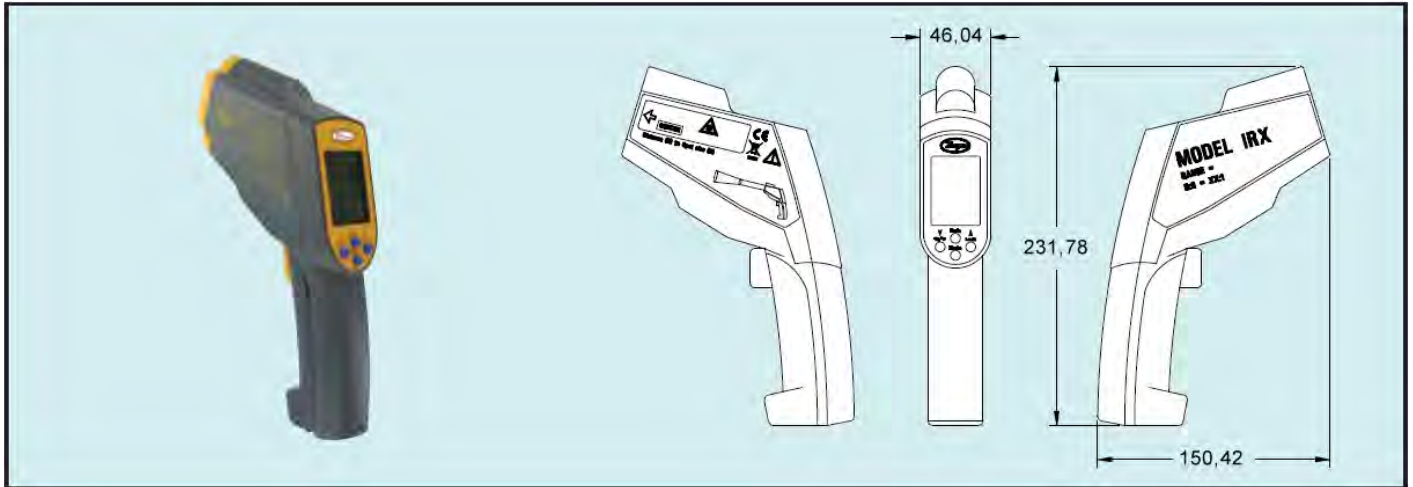
Габариты: 175,2 x 39,0 x 71,9 мм.

Вес: 179 г.

Официальные сертификаты: CE.



Лазерный инфракрасный термометр расширенного диапазона Отношение до 50:1 для расстояния до мишени



Лазерный инфракрасный термометр расширенного диапазона серий IR6/IR7 является идеальным прибором для точного измерения температур поверхности на больших расстояниях. Это ручное устройство позволяет пользователю сделать отсчеты максимальной, минимальной, средней и дифференциальной температур. Аварийные сигналы высокого и низкого уровней дают звуковую и визуальную индикацию температуры процесса. При проведении измерений в темных зонах встроенный источник белого света может использоваться для подсветки зоны измерения. Для долгосрочных измерений устройство имеет двойное магнитное базовое приспособление, которое позволяет освободить руки при измерениях.

ХАРАКТЕРИСТИКИ

Диапазон измерения: IR6: От -60 до 900 С;
IR7: От -60 до 100 С.

Рабочий диапазон: от 0 до 50 С.

Точность: +/- 2% от показания или 2 С учитывая какая из них больше.

Разрешение: 0,1 С.

Время отклика: 1 секунда.

Коэффициент расширения : IR6: 30:1, IR7: 50:1.

Коэффициент излучения: По умолчанию 0,95 – настраивается от 0,10 до 1,00 с шагом 0,01.

Батарея: 2 AAA, 180 часов при непрерывном использовании.

Единицы измерения:

Выбираются пользователем F или C.

Вес: 386,1 г.

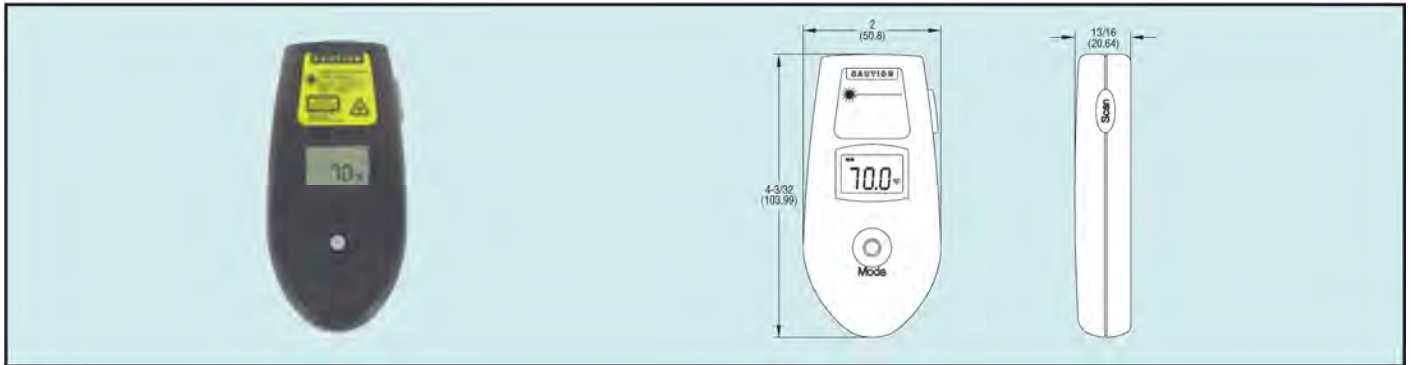
Официальные сертификаты: CE

Номер модели	Коэффициент расширения	NIST
IR6	30:1	Нет
IR7	50:1	Нет
IR6-NIST	30:1	Да
IR7-NIST	50:1	Да



Миниатюрный инфракрасный бесконтактный термометр Показатель

Модель MIT визирования 6:1, с лазерным визированием



Миниатюрный инфракрасный термометр серии MIT является очень простым портативным инфракрасным прибором. Это устройство имеет такие возможности, как регистрировать MIN и MAX температуры, настраивать коэффициент излучения, показывать ресурс батареи и производить лазерное целеуказание. Также отметим, что этот дешевый термометр имеет показатель визирования 6 к 1.

ХАРАКТЕРИСТИКИ

Диапазон измерения: От -55 до 250 С.

Рабочий диапазон: От 0 до 50 С.

Точность: 2% от показания или 2 С, что больше.

Разрешение: 0,1 С.

Время отклика: 1 секунда.

Показатель визирования: Оптическое отношение 6:1.

Диапазон коэффициента излучения: по умолчанию 0,95 – настройка от 0,05 до 1,00.

Ресурс батареи: Обычно 40 часов непрерывного использования (автоматическое выключение через 15 сек).

(2) Батареи CR2032 включены в поставку.

Габариты: 175,2 x 39,0 x 71,9 мм.

Вес: 65 г включая батареи.

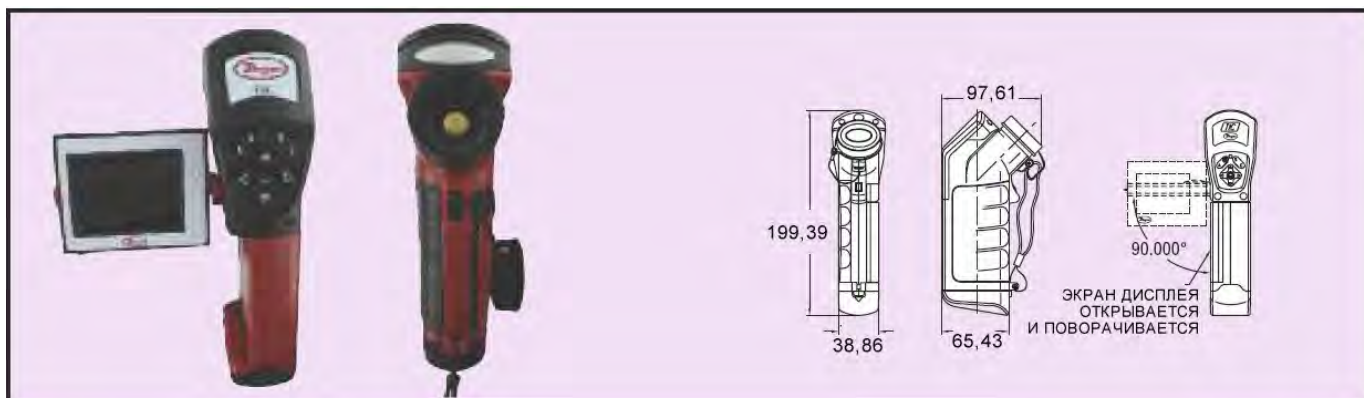
Официальные сертификаты: CE.



Тепловизионная камера

Разрешение 160 x 120, визуальное световое / тепловое
смешанное изображение

Серия TIC



Камера тепловой визуализации позволяет видеть тепловые контрасты для предотвращения повреждения промышленного оборудования, определять утечку тепла в зданиях и во многих других приложениях. Инфракрасное излучение идет от объектов в соответствии с тем как они нагреты и камера переводит инфракрасное излучение в видимый свет на ярком ЖК дисплее с разрешением 160 x 120. Для увеличенной дифференциации по температуре, камера может настроить цветовую полосу на более узкий диапазон температур в интервале -20 до 250 С. Кроме выполнения точечных измерений камера может также быть настроена для изотермического, зонного или профильного анализа. Все камеры имеют литий-ионную батарею, зарядное устройство для батареи, карту памяти SD, карт-ридер памяти SD, солнечный экран, линзовую крышку, стандартное программное обеспечение для протокола и протокол калибровки. Наушник Bluetooth® и кабель USB также включены в устройство TIC-30 для создания звуковых аннотаций и записи в реальном времени.

На дисплее для получения специальных температурных измерений объектов может выбираться до 9 движущихся температурных точек. Для помощи в идентификации объектов в улучшении картинки в устройствах TIC-20 и TIC-30 есть вспышка, визуальная световая камера и лазерная указка. Визуальное изображение может быть смешано с тепловым изображением для лучшей иллюстрации горячих или холодных точек на изображении.

ХАРАКТЕРИСТИКИ

Работа: От -20 до 250 С.

Точность: ± 2 С.

Тип детектора: Линейка в фокальной плоскости (FPA).

ИК разрешение: 160 x 120.

Визуальное световое разрешение: Полноцветное 640 x 480 (TIC-20/TIC-30).

Дисплей: 25" TFT ЖК дисплей.

Спектральный диапазон: 8 – 14 мкм.

Угол поля зрения: 20 x 15 (минимум 0,1 м).

I.F.O.V.: 2,2 мрад.

Термальная чувствительность: 0,1 С при 30 С.

Температурные пределы:

Окружающая среда: От -15 до 50 С;

Хранение: От -40 до 70 С.

Пределы по влажности: 95% в диапазоне от 25 до 40 С (без конденсата).

Требования к питанию: Заряжаемая литий-ионная батарея или адаптер переменного тока.

Лазерный указатель: 1 мВт / 635 нм красная (только TIC-20/TIC-30).

Память: SD карта до 16 Гб.

Уровень ударов/вибрации: 25 G/2 G.

Уровень защиты корпуса: IP54.

Вес: 500 г.

Официальные сертификаты: CE.

ДОПОЛНИТЕЛЬНОЕ ОБОРУДОВАНИЕ

A-TIC-CC, Прочный кейс для переноски

A-TIC-CB, Мягкий кейс для переноски

A-TIC-AC, Адаптер питания переменным током

A-TIC-PC, Автомобильное зарядное устройство

A-TIC-UC, Кабель USB

A-TIC-BA, Литий-ионная батарея на замену

A-TIC-BC, Зарядное устройство для батареи

A-TIC-VC, Видео кабель на замену

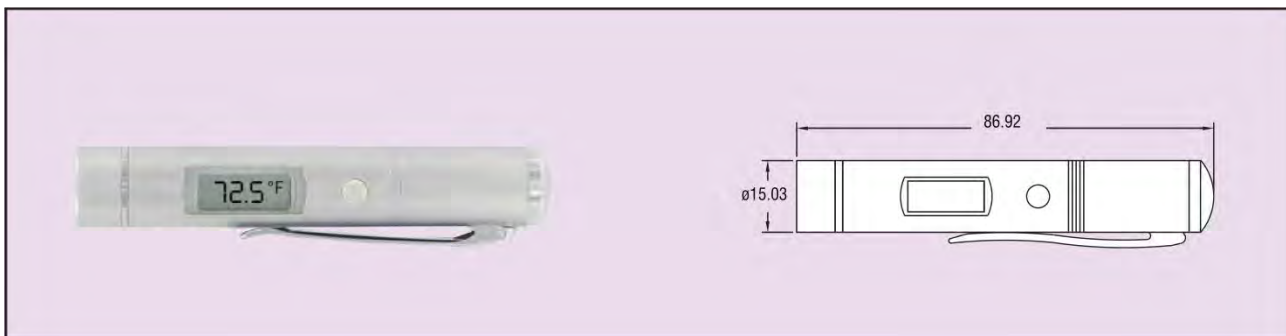
A-TIC-PP, Программное обеспечение для составления протокола

A-TIC-SW, Программное обеспечение для составления протокола в реальном времени (только TIC-30)



Серия
PIT

Инфракрасный термометр карманного размера Показатель визирования 1:1



Инфракрасный термометр карманного размера модели PIT является портативным и удобным прибором для определения температуры. Прочный зажим может закрепляться к любому карману на одежде. В модели PIT показаны могут даваться по выбору в F или C. Компактный размер и оперирование одной кнопкой позволяет быстро проводить точные замеры.

PIT, инфракрасный термометр карманного размера

ХАРАКТЕРИСТИКИ

Диапазон измерения: От -33 до 220 C.

Точность: $\pm 2\%$.

Разрешение: 0,1 C.

Коэффициент излучения: Фиксированный 0,95.

Соотношение между расстоянием и размером измеряемой области: 1:1.

Вес: 113,4 г.

Официальные сертификаты: CE.

По вопросам продаж и поддержки обращайтесь:

Архангельск (8182)63-90-72
Астана +7(7172)727-132
Белгород (4722)40-23-64
Брянск (4832)59-03-52
Владивосток (423)249-28-31
Волгоград (844)278-03-48
Вологда (8172)26-41-59
Воронеж (473)204-51-73
Екатеринбург (343)384-55-89
Иваново (4932)77-34-06
Ижевск (3412)26-03-58
Казань (843)206-01-48

Калининград (4012)72-03-81
Калуга (4842)92-23-67
Кемерово (3842)65-04-62
Киров (8332)68-02-04
Краснодар (861)203-40-90
Красноярск (391)204-63-61
Курск (4712)77-13-04
Липецк (4742)52-20-81
Магнитогорск (3519)55-03-13
Москва (495)268-04-70
Мурманск (8152)59-64-93
Набережные Челны (8552)20-53-41

Нижний Новгород (831)429-08-12
Новокузнецк (3843)20-46-81
Новосибирск (383)227-86-73
Орел (4862)44-53-42
Оренбург (3532)37-68-04
Пенза (8412)22-31-16
Пермь (342)205-81-47
Ростов-на-Дону (863)308-18-15
Рязань (4912)46-61-64
Самара (846)206-03-16
Санкт-Петербург (812)309-46-40
Саратов (845)249-38-78

Смоленск (4812)29-41-54
Сочи (862)225-72-31
Ставрополь (8652)20-65-13
Тверь (4822)63-31-35
Томск (3822)98-41-53
Тула (4872)74-02-29
Тюмень (3452)66-21-18
Ульяновск (8422)24-23-59
Уфа (347)229-48-12
Челябинск (351)202-03-61
Череповец (8202)49-02-64
Ярославль (4852)69-52-93