



## ПРОМЫШЛЕННЫЕ ТЕРМОМЕТРЫ



**По вопросам продаж и поддержки обращайтесь:**

Архангельск (8182)63-90-72  
Астана +7(7172)727-132  
Белгород (4722)40-23-64  
Брянск (4832)59-03-52  
Владивосток (423)249-28-31  
Волгоград (844)278-03-48  
Вологда (8172)26-41-59  
Воронеж (473)204-51-73  
Екатеринбург (343)384-55-89  
Иваново (4932)77-34-06  
Ижевск (3412)26-03-58  
Казань (843)206-01-48

Калининград (4012)72-03-81  
Калуга (4842)92-23-67  
Кемерово (3842)65-04-62  
Киров (8332)68-02-04  
Краснодар (861)203-40-90  
Красноярск (391)204-63-61  
Курск (4712)77-13-04  
Липецк (4742)52-20-81  
Магнитогорск (3519)55-03-13  
Москва (495)268-04-70  
Мурманск (8152)59-64-93  
Набережные Челны (8552)20-53-41

Нижний Новгород (831)429-08-12  
Новокузнецк (3843)20-46-81  
Новосибирск (383)227-86-73  
Орел (4862)44-53-42  
Оренбург (3532)37-68-04  
Пенза (8412)22-31-16  
Пермь (342)205-81-47  
Ростов-на-Дону (863)308-18-15  
Рязань (4912)46-61-64  
Самара (846)206-03-16  
Санкт-Петербург (812)309-46-40  
Саратов (845)249-38-78

Смоленск (4812)29-41-54  
Сочи (862)225-72-31  
Ставрополь (8652)20-65-13  
Тверь (4822)63-31-35  
Томск (3822)98-41-53  
Тула (4872)74-02-29  
Тюмень (3452)66-21-18  
Ульяновск (8422)24-23-59  
Уфа (347)229-48-12  
Челябинск (351)202-03-61  
Череповец (8202)49-02-64  
Ярославль (4852)69-52-93



Модель  
FST-300

## Инфракрасный термометр для пищевой промышленности

Дисплей, с зонами НАССР, контактный датчик, сконструирован для пищевой промышленности



**Инфракрасный термометр модели FST-300** сконструирован для мониторинга температур в пищевой промышленности. Термометр имеет как инфракрасный сенсор, так и погружаемый датчик для безопасного мониторинга температур поверхности и всего продукта. Быстрый зонный дисплей НАССР дает визуальную индикацию, когда продукты находятся в пределах безопасного диапазона температур хранения, как для горячих, так и для холодных пищевых продуктов. Модель FST-300 имеет встроенный источник для подсветки зоны измерения.

Термометр для пищевой промышленности модели FST-300.

### ХАРАКТЕРИСТИКИ

**Диапазон:** Инфракрасный сенсор: От -55 до 250 С;  
Сенсор датчика: От -55 до 330 С.

**Рабочая температура окружающей среды:** От 0 до 50 С.

**Точность:**  $\pm 0,5$  С.

**Разрешение:** 0,2 С.

**Коэффициент эмиссии:** Оптическое соотношение 2,5:1.

**Диапазон коэффициента излучения:** 0,95 по умолчанию – настраиваемый от 0,1 до 1,0.

**Ресурс батареи:** 18 часов непрерывного использования (автоматическое выключение через 15 секунд).

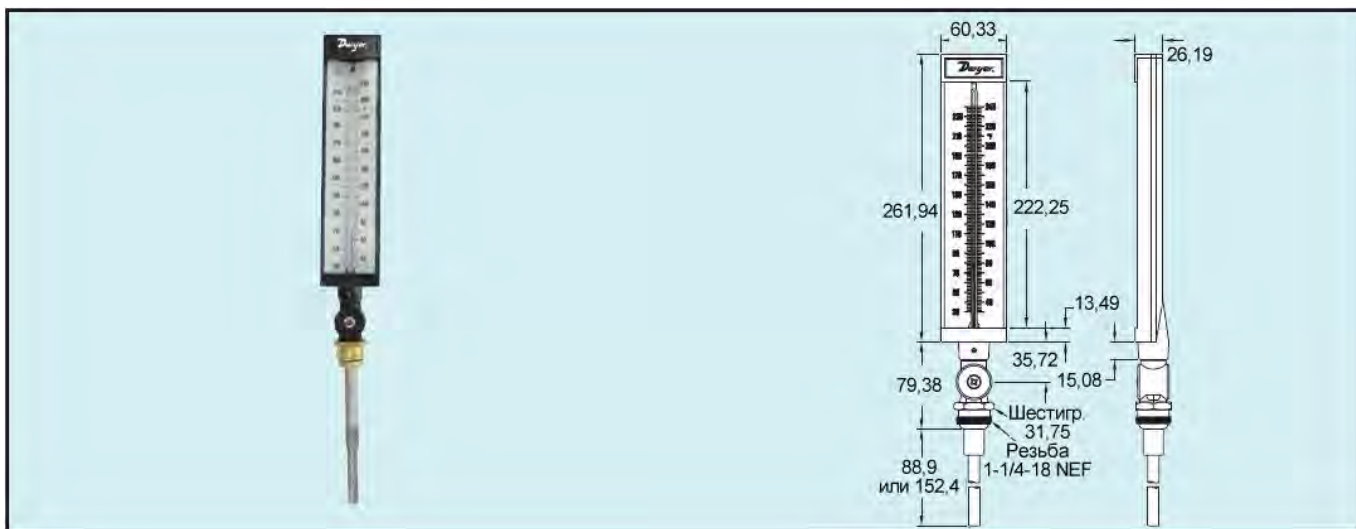
**Вес:** 98,1 г.

**Официальные сертификаты:** CE



## Промышленный термометр

Серия ИТА Шкала 228,6 мм, регулируется угол зонда



Промышленный термометр серии ИТА позволяет пользователю легко и точно выполнить измерения температуры в любых условиях окружающей среды. Корпус термометра в серии ИТ выполнен из литого алюминия для придания ему дополнительной прочности в условиях промышленной окружающей среды. Для лучшего просмотра шкалы стеклянное окно легко чистится и оно стойкое к царапинам. Зонд может настраиваться на угол 180. Органический наполнитель голубого цвета нетоксичен и позволяет пользователь лучше видеть показания температуры. Шкалы могут заказываться с двойными единицами измерений, F или C.

### ХАРАКТЕРИСТИКИ

**Смачиваемые материалы:** Литой алюминий с графитовым наполнителем.

**Материал корпуса:** Алюминий 228 мм.

**Окно:** Стекло.

**Точность:** 1%.

**Шкалы:** Алюминий окрашенный в белый цвет с черными делениями.

**Присоединение к процессу:** Резьба 1-1/4-18 NEF.

**Заполняющая жидкость:** Органическая голубая заполняющая жидкость.

**Монтаж:** Настраиваемый зонд: В вертикальной плоскости 180, в горизонтальной плоскости 360.

**Вес:** 0,65 кг.

### ОПЦИЯ

Для получения сертификата калибровки NIST (Национальный институт стандартов и технологий США), при заказе используйте код NISTCAL-TG.

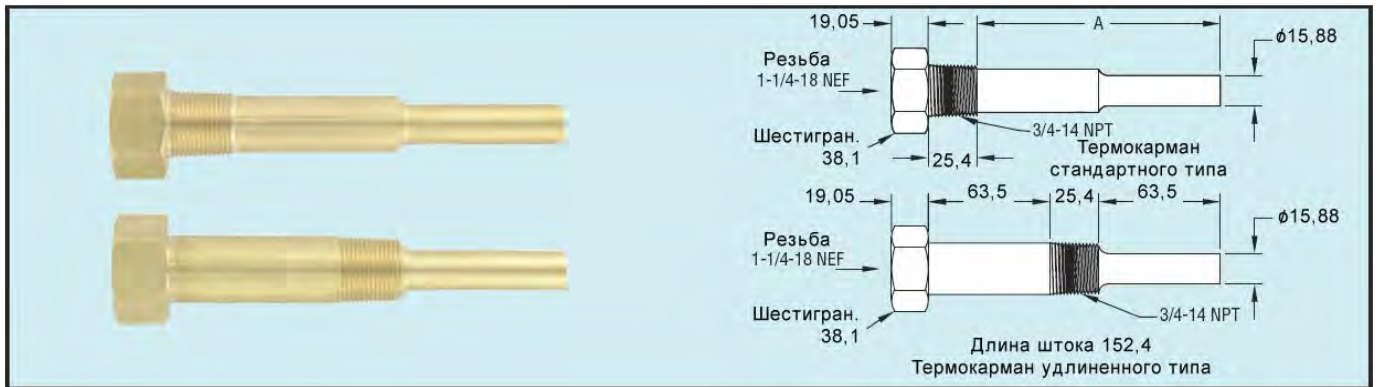
Зонд 3-1/2"		Зонд 6"	
Модель	Диапазон	Модель	Диапазон
ИТА9351D	От -40 до 40 C	ИТА9601D	От -40 до 40 C
ИТА9352D	От -15 до 50 C	ИТА9602D	От -15 до 50 C
ИТА9353D	От -15 до 70 C	ИТА9603D	От -15 до 70 C
ИТА9354D	От 0 до 80 C	ИТА9604D	От 0 до 80 C
ИТА9355D	От 0 до 115 C	ИТА9605D	От 0 до 115 C
ИТА9356D	От 0 до 150 C	ИТА9606D	От 0 до 150 C
ИТА9357D	От 10 до 205 C		
ИТА9358D	От 40 до 300 C		



Серия IT-W

## Промышленные термокарманы

Подходят для термометров IT с длинами штоков 90 и 150 мм



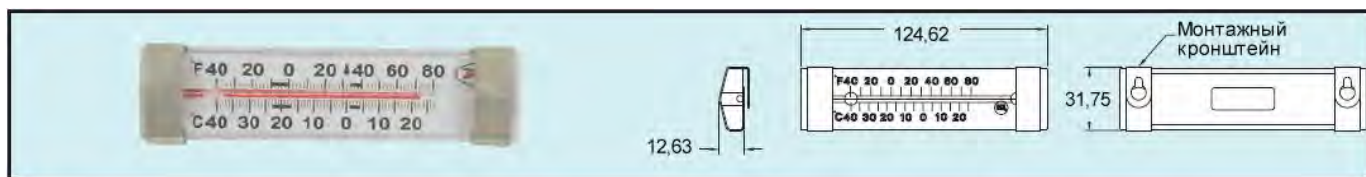
Термокарманы серии IT-W уменьшают стоимость и время установки за счет исключения необходимости дренажа системы при обслуживании промышленных термометров. Термокарманы защищают промышленные термометры от высокого давления, потока и коррозионноактивной среды. Термокарманы серии IT-W доступны с длинами вставки 63,5 мм и 127 мм, а также с опцией удлинения 63,5 мм. Эти эффективные по стоимости термокарманы из латуни, нержавеющей стали 304 и нержавеющей стали 316 с резьбой 3/4" NPT совместимы с серией IT для большинства приложений.

Модель	Материал	Длина вставки	Удлинение
IT-W01	Латунь	63,5 мм	Нет
IT-W11	304 SS	63,5 мм	Нет
IT-W21	316 SS	63,5 мм	Нет
IT-W04	Латунь	127 мм	Нет
IT-W14	304 SS	127 мм	Нет
IT-W24	316 SS	127 мм	Нет
IT-W07	Латунь	63,5 мм	63,5 мм
IT-W17	304 SS	63,5 мм	63,5 мм
IT-W27	316 SS	63,5 мм	63,5 мм



Модель  
RFT

## Термометр для холодильника-морозильника Жидкость на основе спирта



**Термометр для холодильника-морозильника серии RFT** популярный выбор для легкого мониторинга температур холодильников, холодных помещений для хранения и морозильников малого размера. Термометры для холодильников-морозильников серии RFT ориентируются горизонтально для показа температуры в любом помещении. Серия RFT может устанавливаться на проволочной решетке, на боковой стенке или свободно располагаться на полке. При установке повсюду нескольких термометров проверяющие могут быстро видеть, что агрегат находится в безопасных границах по температуре. Нетоксичная, органическая, красная, заполняющая жидкость позволяет пользователю легко считывать настройки температуры. Термометры серии RFT имеют высокую точность и обладают прочной конструкцией.

**Модель RFT-10**, Термометр для холодильника-морозильника

### ХАРАКТЕРИСТИКИ

**Температурный диапазон:** От -40 до 20 С.

**Температурный диапазон окружающей среды:** От -40 до 60 С.

**Точность:**  $\pm 2$  F.

**Разрешение:** 2 F.

**Заполняющая жидкость:** Красная органическая спиртовая жидкость.

**Размеры:** 124,62 x 31,75 x 12,63 мм.

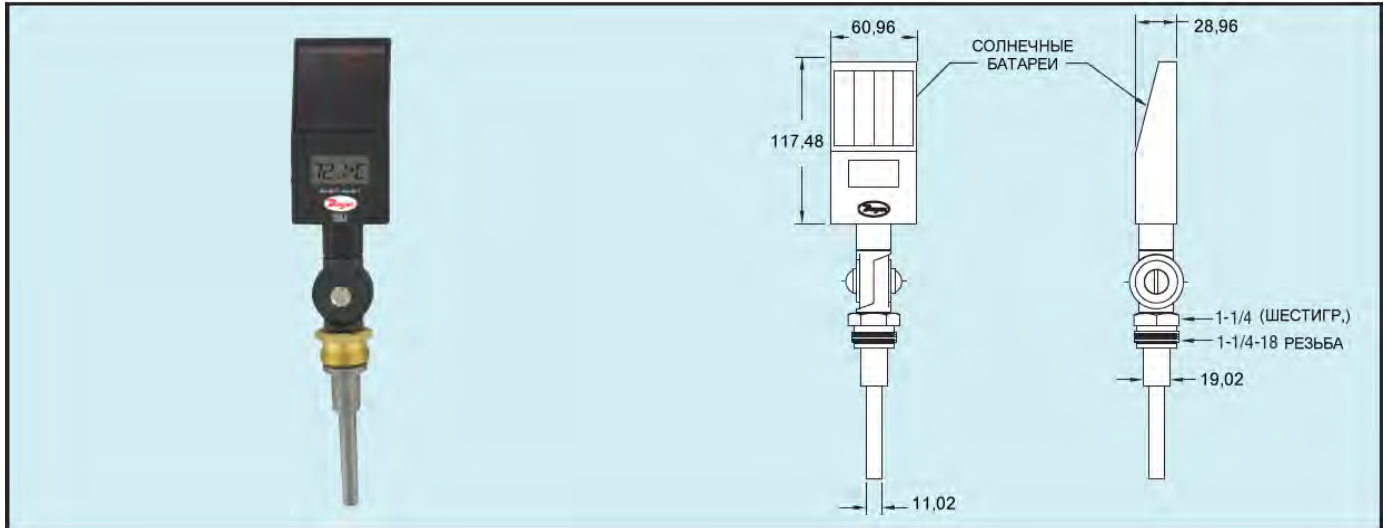
**Вес:** 45 г.



Серия SIT

## Промышленный термометр с солнечной батареей

Настраиваемая штанга и дисплей на корпусе, переключение F/С



**Промышленный термометр с солнечной батареей серии SIT** точно измеряет температуру и не нуждается в обычных батареях или кабелях питания. Для получения лучшего угла для просмотра, штанга может настраиваться в вертикальной плоскости на 180°, а корпус с дисплеем может настраиваться в горизонтальной плоскости на 180°, обеспечивая полное вращение на 360°. Технические единицы выбираются на месте установки с помощью переключателя, обеспечивая считывание показаний термометра от -50 до 300 F или от -45 до 150 C. Кроме того, большой цифровой дисплей позволяет легко видеть показания дистанционно. Даже при таких низких уровнях освещенности, как 10 люкс, термометр, с солнечной батареей серии SIT, будет превосходным прибором для снятия показаний.

**Модель SIT-935**, Промышленный термометр с солнечной батареей с 3-1/2" настраиваемым штоком.

**Модель SIT-960**, Промышленный термометр с солнечной батареей с 6" настраиваемым штоком.

### ДОПОЛНИТЕЛЬНОЕ ОБОРУДОВАНИЕ

**Модель IT-W01**, 3-1/2" латунный термокарман

**Модель IT-W11**, 3-1/2" термокарман из нерж стали 304 SS

**Модель IT-W21**, 3-1/2" термокарман из нерж стали 316 SS

**Модель IT-W04**, 6" латунный термокарман

**Модель IT-W14**, 6" термокарман из нерж стали 304 SS

**Модель IT-W24**, 6" термокарман из нерж стали 316 SS

**Модель IT-W07**, 3-1/2" латунный термокарман с 2-1/2" облицовкой

**Модель IT-W17**, 3-1/2" термокарман из нерж стали 304 SS с 2-1/2" облицовкой

**Модель IT-W27**, 3-1/2" термокарман из нерж стали 316 SS с 2-1/2" облицовкой

### ХАРАКТЕРИСТИКИ

**Температурный диапазон:** От -45 до 150 C.

**Точность:** 1% от показания или 1 F/С в зависимости от того, какое показание больше.

**Разрешение:** 0,1 в диапазоне от -28 до 93 C.

**Номинальная освещенность:** 10 люкс.

**Дисплей:** 3-х цифровой ЖК-дисплей.

**Время отклика:** 10 секунд.

**Сенсор:** Термистор пассивированный стеклом – NTC.

**Температурные пределы:** От -35 до 60 C.

**Пределы влажности:** От 0 до 100% (без конденсата).

**Требования к питанию:** Питание от солнечной батареи.

**Материал корпуса:** Высокопрочный ABS пластик.

**Вес:**

Модель SIT-935: 0,24 кг;

Модель SIT-960: 0,48 кг.



Серия ST

## Термометр для установки на поверхности

Двойная 50,8 мм шкала, точность  $\pm 2\%$  от полной шкалы



**Измерение температуры** бойлеров, воздушных каналов, двигателей, подшипников, печей и других поверхностей с помощью Термометров для установки на поверхности серии ST. Конструкция с двойным магнитом позволяет легко установить на любой ферромагнитной поверхности. Биметаллическая тепловая чувствительная катушка обеспечивает быстрое измерение температуры с точностью  $\pm 2\%$  от полной шкалы.

### ХАРАКТЕРИСТИКИ

**Материал корпуса:** Алюминий.

**Точность:**  $\pm 2\%$  от полной шкалы.

**Чувствительный элемент:** Биметаллическая катушка.

**Размер шкалы:** 50,8 мм.

**Время отклика:** Примерно одна минута.

**Монтаж:** Два магнита Alpico размещены сзади.

**Высота:** 1,27 см.

**Вес:** 56,7 г.

Модель	Диапазон
ST250	От -20 до 120 C
ST500	От -20 до 260 C
ST750	От 10 до 400 C

### ПРИЛОЖЕНИЯ

Коллекторы, плиты, бойлеры, воздушные каналы, печи, станки, двигатели, подшипники, корпуса, шкафы, барабаны, водопровод, трубопроводы, холодильники и другие ферромагнитные поверхности.

### ОПЦИЯ

Для получения сертификата калибровки NIST (Национальный институт стандартов и технологий США), при заказе используйте код NISTCAL-TG.

### По вопросам продаж и поддержки обращайтесь:

Архангельск (8182)63-90-72  
Астана +7(7172)727-132  
Белгород (4722)40-23-64  
Брянск (4832)59-03-52  
Владивосток (423)249-28-31  
Волгоград (844)278-03-48  
Вологда (8172)26-41-59  
Воронеж (473)204-51-73  
Екатеринбург (343)384-55-89  
Иваново (4932)77-34-06  
Ижевск (3412)26-03-58  
Казань (843)206-01-48

Калининград (4012)72-03-81  
Калуга (4842)92-23-67  
Кемерово (3842)65-04-62  
Киров (8332)68-02-04  
Краснодар (861)203-40-90  
Красноярск (391)204-63-61  
Курск (4712)77-13-04  
Липецк (4742)52-20-81  
Магнитогорск (3519)55-03-13  
Москва (495)268-04-70  
Мурманск (8152)59-64-93  
Набережные Челны (8552)20-53-41

Нижний Новгород (831)429-08-12  
Новокузнецк (3843)20-46-81  
Новосибирск (383)227-86-73  
Орел (4862)44-53-42  
Оренбург (3532)37-68-04  
Пенза (8412)22-31-16  
Пермь (342)205-81-47  
Ростов-на-Дону (863)308-18-15  
Рязань (4912)46-61-64  
Самара (846)206-03-16  
Санкт-Петербург (812)309-46-40  
Саратов (845)249-38-78

Смоленск (4812)29-41-54  
Сочи (862)225-72-31  
Ставрополь (8652)20-65-13  
Тверь (4822)63-31-35  
Томск (3822)98-41-53  
Тула (4872)74-02-29  
Тюмень (3452)66-21-18  
Ульяновск (8422)24-23-59  
Уфа (347)229-48-12  
Челябинск (351)202-03-61  
Череповец (8202)49-02-64  
Ярославль (4852)69-52-93