



# КАТАЛОГ

# ИЗМЕРИТЕЛЬНОЕ ОБОРУДОВАНИЕ DWYER





**По вопросам продаж и поддержки обращайтесь:**

Архангельск (8182)63-90-72  
Астана +7(7172)727-132  
Белгород (4722)40-23-64  
Брянск (4832)59-03-52  
Владивосток (423)249-28-31  
Волгоград (844)278-03-48  
Вологда (8172)26-41-59  
Воронеж (473)204-51-73  
Екатеринбург (343)384-55-89  
Иваново (4932)77-34-06  
Ижевск (3412)26-03-58  
Казань (843)206-01-48

Калининград (4012)72-03-81  
Калуга (4842)92-23-67  
Кемерово (3842)65-04-62  
Киров (8332)68-02-04  
Краснодар (861)203-40-90  
Красноярск (391)204-63-61  
Курск (4712)77-13-04  
Липецк (4742)52-20-81  
Магнитогорск (3519)55-03-13  
Москва (495)268-04-70  
Мурманск (8152)59-64-93  
Набережные Челны (8552)20-53-41

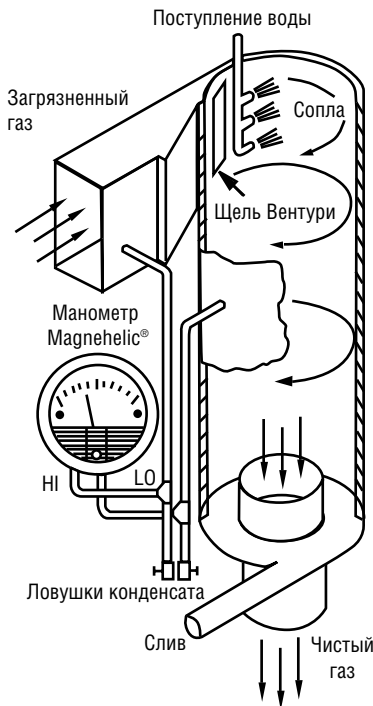
Нижний Новгород (831)429-08-12  
Новокузнецк (3843)20-46-81  
Новосибирск (383)227-86-73  
Орел (4862)44-53-42  
Оренбург (3532)37-68-04  
Пенза (8412)22-31-16  
Пермь (342)205-81-47  
Ростов-на-Дону (863)308-18-15  
Рязань (4912)46-61-64  
Самара (846)206-03-16  
Санкт-Петербург (812)309-46-40  
Саратов (845)249-38-78

Смоленск (4812)29-41-54  
Сочи (862)225-72-31  
Ставрополь (8652)20-65-13  
Тверь (4822)63-31-35  
Томск (3822)98-41-53  
Тула (4872)74-02-29  
Тюмень (3452)66-21-18  
Ульяновск (8422)24-23-59  
Уфа (347)229-48-12  
Челябинск (351)202-03-61  
Череповец (8202)49-02-64  
Ярославль (4852)69-52-93

Компания предлагает весь спектр услуг по автоматизации технологических процессов, связанных с контролем давления, качества воздуха, потока, уровня и температуры. Наши специалисты помогут в выборе нужных Вам отдельных приборов и узлов, а также

предоставят комплексное решение от проектных до пусконаладочных работ. Внедряя изыскания в тесном контакте с заказчиком, используя совместный опыт и новейшие технологии, мы стараемся максимально удовлетворить требования производства клиента и предложить наилуч-

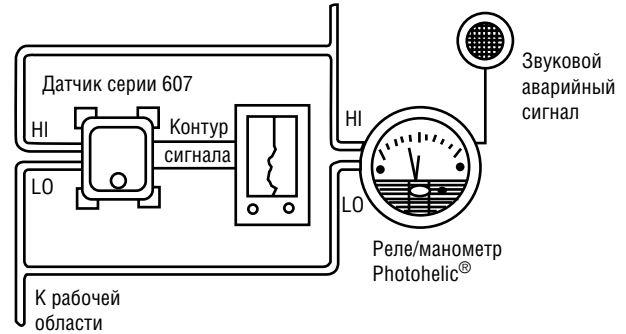
шее решение для автоматизации технологических процессов. Кроме этого, мы качественно и профессионально выполняем обслуживание автоматизированных систем управления.



### Манометр дифференциального давления помогает оператору настроить перепад давления на щели Вентури в пылеуловителе

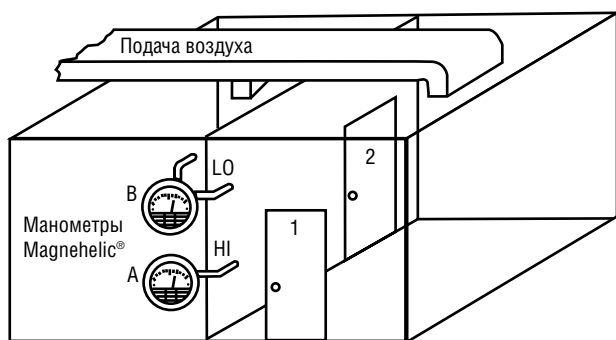
В этой конструкции пылеуловителя удаляется нежелательная пыль или мелкие частицы из воздуха с использованием настраиваемой щели Вентури. Для настройки перепада давления на щели Вентури изменяют ширину щели с помощью скользящей заслонки с винтовым приводом. Стационарно установленный манометр дифференциального давления Magnehelic® компании Dwyer указывает перепад давления на щели Вентури в то время, как оператор производит настройку на желаемое или расчетное положение. Поскольку вода может попасть в линии, связанные с манометром, для слива линий в нижней точке необходимо установить ловушки для конденсата со сливными клапанами. Нормальная инженерная

практика требует, чтобы манометр Magnehelic® всегда монтировался выше отвода для измерения. Это предотвращает накопление влаги в линиях и манометре. Как минимум, манометр должен быть выше самой нижней точки в линиях измерения.



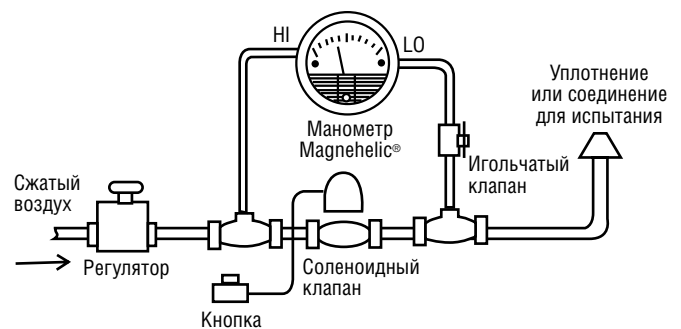
### Датчик и реле/манометр Photohelic® отслеживают отрицательное давление во время операций по удалению асбеста

Во время операций по удалению асбеста важно, чтобы мониторинг и запись отрицательного давления проходили с непрерывным сравнением с атмосферным давлением, которое должно поддерживаться в рабочей области для предотвращения утечки взвешенных в воздухе частиц асбеста. Датчик серии 607 компании Dwyer выдает контрольный сигнал 4 – 20 мА, пропорциональный давлению в рабочей области, на контроллер процесса, который выдает сигналы на управляющие элементы и фиксирует показания на ленте самописца. Параллельно с линией, подающей давление на датчик, присоединяется к тому же контроллеру реле/манометр Photohelic® модели 3000-00N-SR компании Dwyer. Когда давление по любой причине становится положительным, реле/манометр выдает звуковой аварийный сигнал либо передает сигнал на привод клапана. Модель 3000-00N-SR имеет смещенную точку нулевого давления, что действительно позволяет выявить давление ниже нуля, и одну настройку для точки установки на передней стороне манометра для задания уровня срабатывания аварийного сигнала в пределах десятой доли миллиметров водного столба.



### Манометры компании Dwyer показывают повышенное давление в специальных или чистых помещениях

Для правильной работы систем надува комнаты проводят эффективный мониторинг с помощью манометра дифференциального давления Magnehelic® компании Dwyer с диапазоном 60 Па и с нулем в центре шкалы или в начале шкалы. В примере дифференциального манометра В имеет порт высокого давления, открытый в комнату 2, и порт низкого давления, открытый в атмосферу. При частичном перекрытии подачи воздуха в комнату 2, манометр А имеет порт высокого давления, открытый в комнату 1, и порт низкого давления, открытый в атмосферу. С соответствующей настройкой заслонки подачи воздуха в комнате 2 будет более высокое давление, чем в комнате 1, в которой, в свою очередь, давление будет выше, чем атмосферное; оба манометра будут иметь положительные показания. При частичном перекрытии подачи воздуха в комнату 2 на манометре В будут отрицательные показания. Если подача воздуха полностью прекращается, оба манометра будут иметь нулевые показания. Для автоматизированной защиты на более высоком уровне используют реле/манометр Photohelic® совместно с контроллером, который необходим для блокировки дверей и для запуска резервной системы надува комнаты.



### Испытание на течь с помощью манометров дифференциального давления низкого диапазона

Использование манометра дифференциального давления Magnehelic® компании Dwyer обеспечивает очень точный и быстрый метод детектирования течи. Когда устройство установлено на месте для испытания, открытый соленоидный клапан создает равное давление на обеих сторонах манометра дифференциального давления Magnehelic® компании Dwyer с результирующим нулевым показанием. Иглычатый клапан используется для настройки времени выравнивания давления в обеих камерах манометра и для минимизации нормальных показаний манометра во время подачи давления. Когда соленоидный клапан активизируется (закрывается), любая течь быстро уменьшает давление на стороне низкого давления манометра, и это можно видеть по его показаниям. Доступность манометров Magnehelic® с очень низким диапазоном позволяет выбрать модель, которая будет давать быстрый отклик на небольшую течь при значительной величине показания даже при очень малых испытательных давлениях. Совместно с контроллером процесса используют реле/манометр дифференциального давления Photohelic® для автоматического тестирования («отбраковки») устройств с течью, а также для подачи аварийного сигнала.





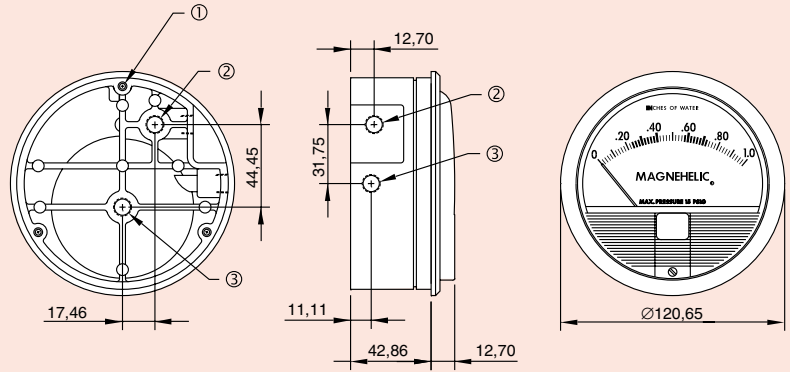
Серия  
2000

## Дифференциальные манометры Magnehelic®

Измеряют положительное, отрицательное или дифференциальное давление, точность в пределах 2%



Патенты  
№ 4.030.365  
5.012.678



**ХИТ ПРОДАЖ!** **ГАРАНТИЯ 10 ЛЕТ**

Стандартный дифференциальный манометр Magnehelic® снабжен большой 2-дюймовой (около 5 см) круговой шкалой, обеспечивающей удобство снятия показаний

Габаритные размеры, стандартные манометры Magnehelic® серии 2000 (слегка отличаются для моделей, предусмотренных для измерения средних и высоких давлений)

- ① Болты крепления панели Ø104,78 по кругу на 120° друг от друга.
- ② Стандартная трубная резьба (NPT) 1/8", высокое давление.
- ③ Стандартная трубная резьба (NPT) 1/8", низкое давление.

Манометры Dwyer Magnehelic® характеризуются высокой гарантированной точностью в пределах 2% от полной шкалы, а также возможностью выбора среди 81 предлагаемой модели, не отличающихся высокой ценой, для точного соответствия конкретным нуждам. Двигающаяся без трения стрелка Magnehelic® быстро указывает низкие давления воздуха или не вызывающего коррозию газа – положительные, отрицательные (разряжение) или дифференциальные давления. Конструкция устойчива к ударам, вибрации и перегрузкам по давлению. В манометрах не используется никакая-либо жидкость, которая могла бы испаряться, замерзнуть или служить источником проблем, связанных с токсичностью или выравниванием уровня.

Манометры Magnehelic® стали промышленным стандартом при измерении давлений, развиваемых вытяжными вентиляторами и вентиляторами обдува, сопротивления фильтров, падений давления на мерных диафрагмах, контроля поплавковых устройств с системами воздушной смазки и давлений в гидравлических усилителях или гидравлических системах. Кроме того, они используются для контроля систем управления соотношением воздушно-газовой смеси и автоматических клапанов, а также для измерения кровяного и дыхательного давлений в медицинском оборудовании.

**Примечание.** Может использоваться для измерения давления водорода менее 2,41 бар.

### МОНТАЖ

Для большинства моделей манометров Magnehelic® используется единый корпус. При использовании стандартной прилагаемой арматуры они могут монтироваться «заподлицо» или на стене. Предлагаемый отдельно трубный монтажный комплект А-610 позволяет устанавливать их обычным образом на горизонтальной или вертикальной трубе диаметром от 1 1/4 до 2 дюймов. Хотя калибровка производится для вертикального положения, многие модели выше 1" могут использоваться под любым углом за счет простого обнуления. Тем не менее, для обеспечения максимальной точности их калибровка должна проводиться в рабочем положении. Эти особенности делают манометры Magnehelic® идеальными как для стационарных, так и для переносных портативных устройств. Для монтажа «заподлицо» на панели требуется отверстие 116,52 мм. Полная инструкция по монтажу и инструкции по соединительной арматуре поставляются с каждым прибором.



Монтаж «заподлицо», на стене или на трубе



Монтажный корпус

### ТЕХНИЧЕСКИЕ ХАРАКТЕРИСТИКИ

**Применение:** воздух и негорючие газы, совместимые газы (предлагается вариант для природного газа).

**Материалы, соприкасающиеся со средой:** проконсультируйтесь с производителем.

**Корпус:** изготовленный литьем под давлением алюминиевый корпус и шкала с акриловой крышкой. Внешняя поверхность имеет покрытие серого цвета, выдерживающее 168-часовое испытание на коррозию при опылении соляным составом.

**Точность:** ±2% от полной шкалы (±3% в диапазонах -0, -100 Па, -125 Па, 10 мм вод. ст. и ±4% для -00, -60 Па, -6 мм вод. ст.) при 21°C.

**Диапазон давлений:** от -0,677 до 1,034 бар\*, до 2,41 бар (вариант для средних давлений), до 5,52 бар (вариант для высоких давлений).

**Перегрузка по давлению:** защитная пробка открывается при давлении примерно 1,72 бар, только для стандартных газов.

**Диапазон температур:** от -6,7 до 60°C (в качестве специальной опции доступны варианты для низких температур).

**Размеры:** 101,6 мм (диаметр шкалы).

**Положение при установке:** диафрагма в вертикальном положении, для легкой ориентации проконсультируйтесь с производителем.

**Технологическое подключение:** двойное сочленение «мама» NPT (стандартная трубная резьба) на 1/8" и краны высокого и низкого давления — одна пара сбоку и одна пара сзади.

**Вес:** 510 г, у моделей для средних и высоких давлений 963 г.

**Стандартные принадлежности:** 2 пробки 1/8" NPT для кранов двойного давления, 2 переходника с трубной резьбой на 1/8" для сочленения с резиновыми трубами и 3 переходника для установки «заподлицо» с винтами (для вариантов для средних и высоких давлений переходники заменяют креплением и пружинным кольцом).

\* Для приложений с большой продолжительностью цикла в общем рабочем диапазоне манометра рекомендуется следующий, более высокий диапазон (см. варианты для среднего и высокого давлений).

### ДОПОЛНИТЕЛЬНОЕ ОБОРУДОВАНИЕ

**Переносной комплект А-432** включает в себя кейс для переноски любых стандартных манометров Magnehelic® без соединений для высокого давления, а также резиновую трубку длиной 2,7 м, стандартный кронштейн и трубку-наконечник с держателем.



**Комплект принадлежностей для воздушного фильтра А-605** позволяет приспособить любой стандартный манометр Magnehelic® для измерения давления на воздушном фильтре. Включает в себя алюминиевый кронштейн для крепления на поверхности с винтами, две алюминиевые трубки длиной 1,5 м, два наконечника для измерения статического давления и два литых пластиковых клапана со встроенными обжимными фитингами.



**А-605В** Комплект принадлежностей для воздушных фильтров включает два пластиковых клапана, две стальные трубки статического давления длиной 100 мм, пластиковые монтажные трубки и фланцы.

**А-605С** Комплект принадлежностей для воздушных фильтров включает два пластиковых клапана, две пластиковые трубки статического давления длиной 100 мм, пластиковые монтажные трубки и фланцы.



## Качественный дизайн и особенности конструкции

**Рамка шкалы** имеет фланец для крепления «заподлицо».

**Прозрачная пластиковая поверхность** обеспечивает четкую видимость положения стрелки относительно шкалы, устойчива к повреждению.

**Выполненная методом плоской печати шкала** точна и легко читается.

**Красный заостренный указатель** на алюминиевой трубке с резьбой жестко закреплен на поверхности резьбы и хорошо виден.

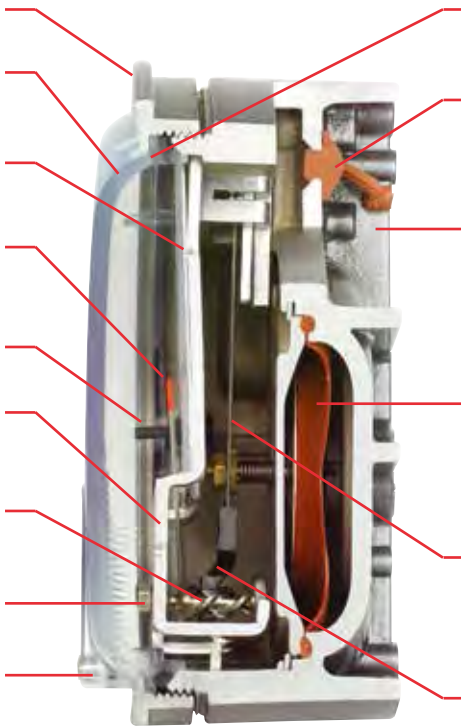
**Ограничители стрелки** из литой резины предотвращают избыточное смещение стрелки и ее повреждение.

**Узел «Winbone»** обеспечивает крепление спирали, опор спирали и вала стрелки.

**Спираль** изготовлена из сплава с высокой магнитной проницаемостью. Установленная на опорах из камня, она свободно движается пропорционально напряженности магнитного поля, смещая стрелку относительно шкалы.

**Опора на камнях** обеспечивают защищающее от удара крепление и движение спирали практически без трения.

**Регулятор нуля** расположен на пластиковой крышке и доступен без ее снятия. Уплотнительное кольцо обеспечивает герметичность.



**Уплотнительное кольцо** крышки обеспечивает однородность давления внутри корпуса.

**Предохранительная заглушка** из силиконовой резины защищает от перегрузки модели с диапазоном до 1 кгс/м<sup>2</sup> (718 Па), открываясь при давлении примерно 1,75 кгс/м<sup>2</sup>.

**Литой под давлением алюминиевый корпус** изготовлен с высокой точностью, на него нанесено защитное покрытие, выдерживающее 168-часовое испытание распылением солевого раствора. С внешней стороны корпус покрыт темно-серой молотковой эмалью. Единый размер корпуса используется у всех вариантов для стандартных давлений как для установки «заподлицо», так и на поверхности.

**Диафрагма из силиконовой резины** с выполненным на ней уплотнительным кольцом имеет опоры в виде передней и задней пластин. Она зафиксирована в своем положении уплотнительной пластиной и стопорным кольцом. Перемещение диафрагмы ограничено для предотвращения повреждения при перегрузке по давлению.

**Калиброванная пружина** в виде пластины из пружинной стали, реагирующей на давление диафрагмы. Малая амплитуда перемещения обеспечивает сохранение характеристик и долгий срок службы. Длина регулируется при калибровке.

**Магнит из самария-кобальта**, установленный на одном конце пружины, вращает спираль без механических связей.

Номер модели	Диапазон, дюймы вод. ст.
2000-00N***	0,05 – 0 – 0,2
2000-00***	0 – 0,25
2000-0**	0 – 0,50
2001	0 – 1,0
2002	0 – 2,0
2003	0 – 3,0
2004	0 – 4,0
2005	0 – 5,0
2006	0 – 6,0
2008	0 – 8,0
2010	0 – 10
2012	0 – 12
2015	0 – 15
2020	0 – 20
2025	0 – 25
2030	0 – 30
2040	0 – 40
2050	0 – 50
2060	0 – 60
2080	0 – 80
2100	0 – 100
2120	0 – 120
2150	0 – 150
2160	0 – 160
2180*	0 – 180
2250*	0 – 250

Номер модели	Диапазон, psi
2201	0 – 1
2202	0 – 2
2203	0 – 3
2204	0 – 4
2205	0 – 5
2210°	0 – 10
2215°	0 – 15
2220°	0 – 20
2230°°	0 – 30

° Стандарт варианта для средних давлений  
°° Стандарт варианта для высоких давлений

Номер модели	Диапазон, см водного столба
2000-15CM	0 – 15
2000-20CM	0 – 20
2000-25CM	0 – 25
2000-50CM	0 – 50
2000-80CM	0 – 80
2000-100CM	0 – 100
2000-150CM	0 – 150
2000-200CM	0 – 200
2000-250CM	0 – 250
2000-300CM	0 – 300

Номер модели	Диапазон, мм водного столба
2000-6MM**	0 – 6
2000-10MM**	0 – 10
2000-15MM	0 – 15
2000-25MM	0 – 25
2000-30MM	0 – 30
2000-50MM	0 – 50
2000-80MM	0 – 80
2000-100MM	0 – 100
2000-125MM	0 – 125
2000-150MM	0 – 150
2000-200MM	0 – 200
2000-250MM	0 – 250
2000-300MM	0 – 300

Диапазон с центром в нуле	
2300-6MM**	3 – 0 – 3
2300-10MM**	5 – 0 – 5
2000-20MM**	10 – 0 – 10

Номер модели	Диапазон, Па
2000-60NPA***	10 – 0 – 50
2000-10KPA	0 – 10
2000-15KPA	0 – 15
2000-20KPA	0 – 20
2000-25KPA	0 – 25
2000-30KPA	0 – 30
2000-50KPA	0 – 50
2000-75KPA	0 – 75
2000-100KPA	0 – 100

Диапазон с центром в нуле	
2300-60NPA***	30 – 0 – 30
2300-100NPA**	50 – 0 – 50
2300-120NPA	60 – 0 – 60
2300-200NPA	100 – 0 – 100
2300-250NPA	125 – 0 – 125
2300-300NPA	150 – 0 – 150
2300-500NPA	250 – 0 – 250
2300-1000NPA	500 – 0 – 500

Номер модели	Диапазон, кПа
2000-0.5KPA	0 – 0,5
2000-1KPA	0 – 1
2000-1.5KPA	0 – 1,5
2000-2KPA	0 – 2
2000-2.5KPA	0 – 2,5
2000-3KPA	0 – 3
2000-4KPA	0 – 4
2000-5KPA	0 – 5
2000-8KPA	0 – 8
2000-10KPA	0 – 10
2000-15KPA	0 – 15
2000-20KPA	0 – 20
2000-25KPA	0 – 25
2000-30KPA	0 – 30

Диапазон с центром в нуле	
2300-1KPA	0,5 – 0 – 0,5
2300-2KPA	1 – 0 – 1
2300-2.5KPA	1,25 – 0 – 1,25
2300-3KPA	1,5 – 0 – 1,5

Манометры для измерения скорости воздуха с двойной шкалой для использования с трубкой Пито

Номер модели	Диапазон, дюймы вод. ст./ скорость, фут/мин.
2000-00AV***	0 – 0,25/ 300 – 2000
2000-0AV**	0 – 0,50/ 500 – 2800
2001AV	0 – 1,0/ 500 – 4000
2002AV	0 – 2,0/ 1000 – 5600
2010AV	0 – 10/ 2000 – 12500

Модели с двойной шкалой

Номер модели	Диапазон, дюймы вод. столба	Диапазон в метрических единицах
2000-0D	0 – 0,5	0 – 125 Па
2001D	0 – 1,0	0 – 250 Па
2002D	0 – 2,0	0 – 500 Па
2003D	0 – 3,0	0 – 750 Па
2004D	0 – 4,0	0 – 1,0 кПа
2006D	0 – 6,0	0 – 1,5 кПа
2008D	0 – 8,0	0 – 2,0 кПа
2010D	0 – 10	0 – 2,5 кПа

Диапазон с центром в нуле	
2300-00***	0,125 – 0 – 0,125
2300-0**	0,25 – 0 – 0,25
2301	0,5 – 0 – 0,5
2302	1 – 0 – 1
2304	2 – 0 – 2
2310	5 – 0 – 5
2320	10 – 0 – 10
2330	15 – 0 – 15

Диапазон с центром в нуле	
2300-4CM	2 – 0 – 2
2300-10CM	5 – 0 – 5
2300-30CM	15 – 0 – 15

\* Эти пределы калиброваны для вертикального положения шкалы  
\* Точность ±3%.  
\*\* Точность ±4%.

Доступны шкалы с единицами измерения скорости и объемного потока на манометры Magnehelic®: фут/мин. и м/с; куб. фут/мин., м³/с, м³/ч. Также можно заказать шкалу измерения с двойным диапазоном. При заказе шкалы измерения объемного потока, пожалуйста, укажите максимальную скорость потока и его статическое давление, например, 0,5 дюйм вод. ст. = 450 м³/мин.

### ДОПОЛНИТЕЛЬНОЕ ОБОРУДОВАНИЕ

- A-321** Предохранительный клапан.
- A-448** Комплект для монтажа непосредственно к магнитной поверхности.
- A-135** Резиновая прокладка для монтажа на панели.

**A-310** Клапан для приложений, где давление присутствует постоянно и манометр Magnehelic® подключается при помощи пластмассовых или металлических патрубков, которые нельзя легко снять. Рекомендуется подключить к прибору клапан вентиляции Dwyer A-310A, позволяющий сбросить давление для контроля или обнуления манометра.

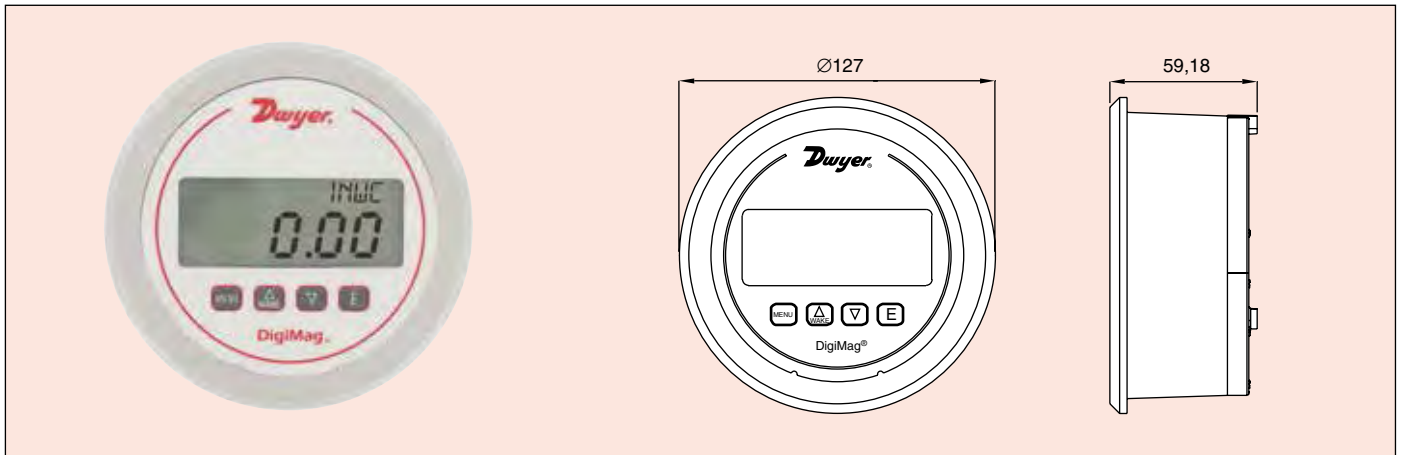




Серия  
DM-1100

## Цифровой дифференциальный манометр DigiMag®

Питание напряжением 24 В или от батареи,  
монтажное отверстие, как для манометра Magnehelic®



Давление

Цифровой дифференциальный манометр DigiMag® серии DM-1100 измеряет давление воздуха и совместимых газов подобно известному аналоговому предшественнику – дифференциальному манометру Magnehelic®. Все модели серии DM-1100 калибруются на заводе в соответствующих диапазонах. ЖК-дисплей на 4 цифры может показывать давление в восьми единицах – как английских, так и метрических, так что в преобразованиях нет необходимости. Время настройки уменьшено за счет использования только четырех кнопок, а калибровка упрощается за счет кнопок настройки нуля и максимума диапазона. Манометр может питаться напряжением 9 – 24 В постоянного тока или от батареи на 9 В, когда другое питание недоступно.

### ДОПОЛНИТЕЛЬНОЕ ОБОРУДОВАНИЕ

- A-299** Кронштейн для монтажа на поверхности.
- A-300** Кронштейн для монтажа заподлицо с плоскостью.
- A-310A** Трехходовой выпускной клапан.
- A-480** Пластиковый наконечник для измерения статического давления.

### ТЕХНИЧЕСКИЕ ХАРАКТЕРИСТИКИ

- Применение:** воздух и негорючие совместимые газы.
- Материалы, соприкасающиеся со средой:** проконсультируйтесь с производителем.
- Материал корпуса:** пластик с заполнением стеклом.
- Точность:** ±1% от полной шкалы с учетом линейности, гистерезиса и повторяемости.
- Диапазон температур:** от –18 до 60°C.
- Скомпенсированный температурный диапазон:** от 0 до 50°C.
- Нестабильность показаний:** ±1% от полной шкалы в год.
- Температурный дрейф:** ±0,15% от полной шкалы/°C.
- Дисплей:** ЖК-дисплей на 4 цифры (каждая 8,4 x 15,2 мм).
- Обновление дисплея:** 0,5 с (демпфирование установлено на 1).
- Максимальное давление:** 13,7 кПа для диапазонов до 1,25 кПа и всех двунаправленных диапазонов; 75 кПа для диапазонов больше 2,5 кПа.
- Требования к питанию:** от 9 до 24 В постоянного тока от внешнего источника питания или одна установленная батарея.
- Тип батареи:** щелочная батарея на 9 В (Duracell® PC 1604 или эквивалентная). Ресурс работы установленной батареи: 9 месяцев (обычно) при температуре окружающей среды от 0 до 40°C и с настройкой обновления показаний дисплея 10 минут. Ресурс батареи может быть увеличен в четыре раза при использовании литиевой батареи.
- Потребляемый ток:** максимум 10 мА.
- Электрическое подключение:** съемный клеммный блок для проводов от 16 до 26 AWG.
- Кабельное соединение:** зажим для кабелей диаметром от 2,9 до 6,4 мм.
- Технологическое подключение:** трубка с внутренним диаметром 3 мм.
- Размер:** диаметр 127 x 59,18 мм.
- Класс защиты передней панели:** NEMA 4X (IP66).
- Вес:** 535 г.

*Duracell® является зарегистрированной торговой маркой компании Gillette.*

Номер модели	Диапазон									Разрешение, дюйм вод. ст.
	дюйм вод. ст.	psi	кПа	Па	мбар	мм вод. ст.	дюйм рт. ст.	мм рт. ст.	% полн. шкалы	
DM-1102	0,250	–	0,062	62,20	0,622	6,35	–	0,467	100,0	0,001
DM-1103	0,500	–	0,124	124,5	1,245	12,70	–	0,934	100,0	0,001
DM-1104	1,000	–	0,249	249,1	2,492	25,40	–	1,868	100,0	0,001
DM-1105	2,000	–	0,498	498,2	4,982	50,80	–	3,736	100,0	0,001
DM-1107	5,000	0,181	1,245	1245	12,45	127,0	0,368	9,34	100,0	0,002
DM-1108	10,00	0,361	2,491	2491	24,91	254,0	0,736	18,68	100,0	0,010
DM-1109	15,00	0,543	3,738	3738	37,38	381,0	1,104	28,02	100,0	0,010
DM-1110	25,00	0,903	6,227	6227	62,27	635,0	1,839	46,71	100,0	0,010
DM-1111	50,00	1,806	12,45	–	–	1270	3,678	93,42	100,0	0,020
DM-1112	100,0	3,613	24,91	–	–	2540	7,355	186,8	100,0	0,100



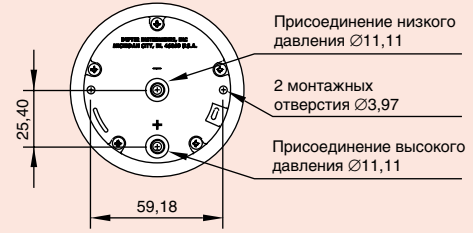
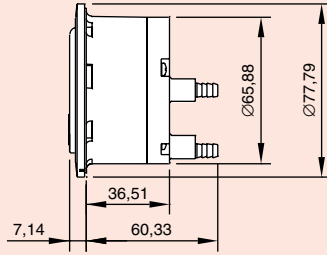
Серия  
2-5000

## Манометры дифференциального давления Minihelic® II

Сочетание высокой точности, компактности, надежности и низкой стоимости



Патент 434.77.44



Присоединение низкого давления Ø11,11  
2 монтажных отверстия Ø3,97  
Присоединение высокого давления Ø11,11

**Манометр Minihelic® II имеет самые современные технические характеристики среди измерителей дифференциального давления с круговой шкалой** и сочетает в себе удобную конструкцию, малый размер и низкую стоимость с достаточной для большинства известных приложений точностью. Этот манометр является наиболее компактным, имеет легко читаемую шкалу, надежно работает при полных давлениях до 207 кПа. Измеритель Minihelic® II может устанавливаться на панели в отверстие диаметром 67 мм. Стандартными соединительными устройствами являются штуцеры с выступами для трубки с внутренним диаметром 3/16"; опционально также доступны соединения с наружной резьбой 1/8" NPT. Устройство защиты от избыточного давления встраивается непосредственно в измеритель Minihelic® II и представляет собой разрывную мембрану, выполненную совместно с диафрагмой. Случайная перегрузка относительно паспортного полного давления не повредит манометр. При удалении смотрового стекла и заднего корпуса мембрана может быть легко восстановлена с минимальными затратами.

Корпус изготовлен из нейлона с минеральным или стеклянным наполнением, а смотровое стекло – из поликарбоната. Благодаря этому измеритель способен работать в сложных производственных условиях, а также при высоком полном давлении. Точность 5% и низкая стоимость Minihelic® II делает его удобным устройством для большого числа различных применений, например, для очистки воздуха в помещении, в медицинском дыхательном терапевтическом оборудовании, пробоотборниках воздуха, вытяжных колпаках с ламинарным потоком и электронных системах для охлаждения воздуха. В качестве измерителя на воздушном фильтре Minihelic® II находит обширное применение в больших стационарных машинах, компрессорах, вентиляторах и устройствах для кондиционирования воздуха.

Измеритель Minihelic® II подходит для тех же применений, в которых используется измеритель Magnehelic®, но где не требуется большая точность, чувствительность и более высокие или более низкие диапазоны дифференциального давления.

### ТЕХНИЧЕСКИЕ ХАРАКТЕРИСТИКИ

**Применение:** воздух и негорючие совместимые газы.

**Материалы, соприкасающиеся со средой:** проконсультируйтесь с производителем.

**Корпус:** нейлон со стеклянным наполнением, смотровое стекло из поликарбоната.

**Точность:** ±5% от полной шкалы при 21°C.

**Максимальное давление:** 207 кПа постоянно для любого из двух соединений.

**Диапазон температур:** от -6,67 до 48,9°C.

**Размеры:** наружный диаметр шкалы 52,39 мм.

**Положение при установке:** диафрагма в вертикальном положении, для другой ориентации проконсультируйтесь с производителем.

**Технологическое подключение:** штуцер с выступами для трубки с внутренним диаметром 3/16" (стандарт), внешняя резьба 1/8" NPT (опция).

**Вес:** 170,1 г.

**Осторожно!** Только для использования с воздухом и совместимыми газами.

### МОНТАЖ НА ПАНЕЛИ

Вместе с измерителем Minihelic® II поставляется оборудование для монтажа на панели толщиной до 13 мм в отверстие диаметром 67 мм. При необходимости на задней стороне измерителя используют монтажную пластину, которая имеет два винта Ø4 x 40, пропускаемых через отверстия в монтажном кронштейне. Эта пластина должна иметь отверстия для двух штуцеров.



### ДОПОЛНИТЕЛЬНОЕ ОБОРУДОВАНИЕ

**A-434** Переносной комплект.

**A-497** Кронштейн для монтажа.

**A-609** Комплект для воздушного фильтра.

### УПРОЩЕНИЕ КОНСТРУКЦИИ ГАРАНТИРУЕТ НАДЕЖНОСТЬ РАБОТЫ

**Калибровочный зажим пружины диапазона** фиксирует длину пружины для правильной калибровки. Настраивается и зажимается на заводе.

**Пластинчатая пружина диапазона** реагирует на давление на диафрагму. При калибровке настраивается ее рабочая длина. Малая амплитуда движения сводит к минимуму неточности и гарантирует большой ресурс работы.

**Стопоры для стрелки** из резины предотвращают ее повреждение при зашкаливании.

**Съемное смотровое стекло** из прочного поликарбоната.

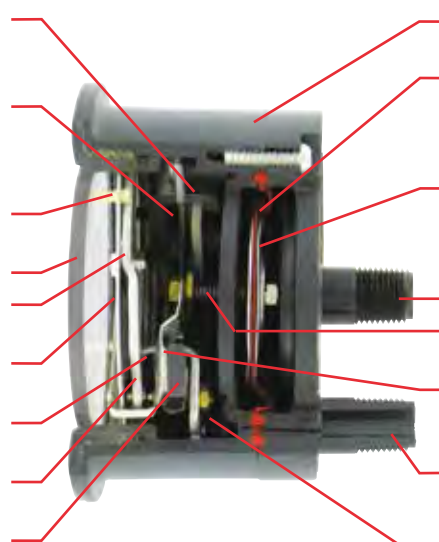
**Алюминиевая шкала** с черными знаками по белому полю имеет улучшенную читаемость.

**Красная заостренная алюминиевая стрелка**, прочно закрепленная на спирали, хорошо видна.

**Узел вилки** обеспечивает монтаж для спирали, подшипников спирали и оси стрелки.

**Подшипники на камнях** обеспечивают поворот спирали фактически без трения.

**Спираль** свободно поворачивается в подшипниках на камнях. Она взаимодействует с магнитным полем магнита, чтобы передать значения давления на стрелку.



**Корпус** из прочного нейлона с минеральным или стеклянным наполнением.

**Диафрагма из силиконовой резины** позволяет получать точные отсчеты в широком диапазоне температур и при крайне низком давлении. Для защиты от избыточного давления устанавливается зона разрыва.

**Опорные пластины для диафрагмы** облегченной алюминиевой конструкции на каждой стороне диафрагмы сводят к минимуму чувствительность к положению или ориентации и помогают определить зону давления.

**Штуцер низкого давления** соединен с задней камерой.

**Соединение цилиндрической пружины** обеспечивает упругую связь между диафрагмой и пружиной диапазона.

**Керамический магнит**, установленный на запрессованном кронштейне на конце пружины диапазона, поворачивает спираль без прямого механического соединения.

**Штуцер высокого давления** соединен с передней камерой через канал в пластиковом корпусе и уплотненное кольцо, заделанное в край диафрагмы.

**Винт настройки нуля**, расположенный за снимаемым смотровым стеклом, устраняет вибрацию.

Номер модели	Диапазон, дюймы вод. ст.	Номер модели	Диапазон, дюймы вод. ст.	Номер модели	Диапазон, psi	Номер модели	Диапазон, Па	Номер модели	Диапазон, мм вод. ст.	Номер модели	Диапазон, кПа
2-5000-0	0 – 0,5	2-5010	0 – 10	2-5205	0 – 5	2-5000-125PA	0 – 125	2-5000-25MM	0 – 25	2-5000-1KPA	0 – 1
2-5001	0 – 1,0	2-5020	0 – 20	2-5210	0 – 10	2-5000-250PA	0 – 250	2-5000-50MM	0 – 50	2-5000-3KPA	0 – 3
2-5002	0 – 2,0	2-5040	0 – 40	2-5215	0 – 15	2-5000-500PA	0 – 500	2-5000-100MM	0 – 100		
2-5003	0 – 3,0	2-5060	0 – 60								
2-5005	0 – 5,0	2-5100	0 – 100								





Серия  
A3000

## Электроконтактные манометры Photohelic®

Три устройства в одном: измерительный прибор, срабатывание по нижнему пределу и срабатывание по верхнему пределу

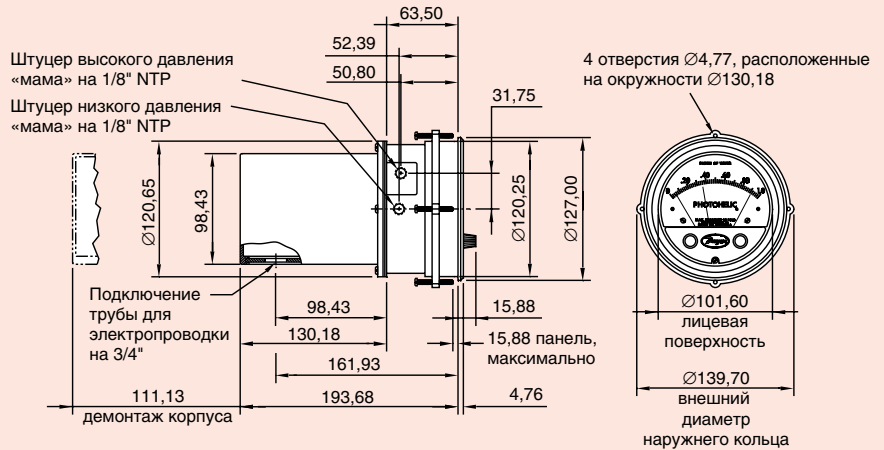


Давление



Электроконтактный манометр Photohelic® серии A3000

Задаваемые значения могут быть быстро изменены при помощи выведенных на переднюю панель регуляторов



**Электроконтактные манометры Photohelic®** применяются в качестве универсальных, обладающих высокой точностью повторений контактных реле давления, объединенных с точным манометром испытанной временем конструкции Magnehelic®. Приборы Photohelic® могут применяться для измерения и управления положительным, отрицательным или дифференциальным давлением воздуха и совместимых газов. Стандартные модели имеют предел измерения 1,7 бар с вариантами до 2,4 или 5,5 бар. Модели 36000S с пределом 620 бар могут использоваться для измерения давлений до 413 бар.

Конструкция включает в себя два фототранзистора. Для управления по верхнему и нижнему пределам давления используются реле с двухполюсными перекидными контактами. Индикаторы задаваемых значений можно быстро переместить при помощи выведенных на переднюю панель регуляторов. Равная ширине стрелки мертвая зона для каждого задаваемого значения составляет менее 1% от полной шкалы. Задаваемые значения могут быть взаимно блокированы, что обеспечивает изменяемую мертвую зону, идеальную для управления вентиляторами, демпферами и т.д. Работа манометра не зависит от срабатываний контактных реле давления даже во время перебоев электропитания. Предлагаются модели с диапазонами измерений от низкого 0 – 6 мм вод. ст. до 21 бар, для измерения только положительного давления – до 413 бар.

### ПРИНЦИП РАБОТЫ ПРИБОРОВ PHOTONELIC®

Обычно электроконтактные манометры Dwyer применяются для управления давлением в пределах заданных значений, от нижнего до верхнего. Когда давление меняется так, что достигается ниже или выше установленное значение, перемещаемая спиралью заслонка перекрывает направленный на фототранзистор инфракрасный луч. Усиленный сигнал от фототранзистора приводит в действие реле с двухполюсными перекидными контактами, и происходит срабатывание. Мертвая зона между замыканием и размыканием составляет не более 1% от полной шкалы, что обеспечивает надежное функционирование без «дребезга».

### ОСОБЕННОСТИ РЕЛЕ-ПРЕОБРАЗОВАТЕЛЯ

Изготовленный из пластика корпус защищает все элементы электроники. Выполненные на транзисторах и интегральных схемах электронные цепи смонтированы на печатных платах из стеклопластика на основе эпоксидной смолы и на негорючих клеммных колодках (только для серии A3000).

### ОБЛАСТЬ ПРИМЕНЕНИЯ

Электроконтактные манометры обеих серий обеспечивают возможность считывания величин давления, а также срабатывание по высокому или низкому задаваемому значению. Как при индивидуальном использовании, так и в составе установок, электроконтактные манометры Photohelic® используются для управления давлением в системах кондиционирования воздуха, камерах с очищенным воздухом, гидравлических и пневматических системах управления, оборудовании для обработки материалов, устройствах сигнализации или управления систем отвода дыма, управления давлением в пневматических сооружениях и системах для измерения дыхательного и кровяного давления.

### СТАНДАРТНАЯ МОДЕЛЬ

Приводимые в действие от фототранзисторов цепи и реле с двухполюсными перекидными контактами обеспечивают срабатывание как по нижнему, так и по верхнему пределу. Питание с реле снимается, как только стрелка смещается от соответствующего задаваемого значения. Питание на реле подается, когда стрелка проходит устанавливаемое значение слева направо. При перебоях электропитания или отсутствии давления обеспечивается бесперебойная работа прибора.

### ХАРАКТЕРИСТИКИ МАНОМЕТРА

**Применение:** воздух и негорючие совместимые газы.

**Материалы, соприкасающиеся со средой:** проконсультируйтесь с производителем.

**Точность:** ±2% от полной шкалы при 21°C, ±3% для моделей -0 и ±4% для моделей -00.

**Диапазон давлений:** от -0,677 до 1,72 бар; 2,41 бар для опции MP; 5,52 бар для опции NP; 10,34 бар для 36003S-36010S; 1,2-кратное верхнее давление шкалы для 36020S и выше.

**Диапазон температур:** от -6,7 до 48,9°C, предлагаются опции для более низких температур.

**Технологическое подключение:** штуцеры «мама» на 1/8" NPT (стандартная трубная резьба).

**Размеры:** диаметр шкалы 102 мм, внешний диаметр 127 мм x 209,6 мм.

**Вес:** 1,81 кг.

### ХАРАКТЕРИСТИКИ РЕЛЕ ДАВЛЕНИЯ

**Тип переключателя:** два реле с двухполюсными перекидными контактами на каждое задаваемое значение.

**Точность повторения:** ±1% от полной шкалы.

**Электрические характеристики:** 10 А при 28 В постоянного тока, 10 А при 120 или 240 В переменного тока.

**Электрическое подключение:** клеммы с винтами. Использовать только медные проводники, предусмотренные для температуры 75°C.

**Требования к питанию:** 120 В переменного тока 50/60 Гц, опционально 240 и 24 В переменного тока.

**Положение при установке:** диафрагма в вертикальном положении. Для другой ориентации проконсультируйтесь с производителем.

**Установка точки уставки:** при помощи регуляторов на лицевой панели.

**Официальные сертификаты:** UL, CSA, CE.

### ОПЦИИ

**Кольцо задаваемого значения с одним контактом** для срабатывания при увеличении или уменьшении давления.

**Модель OEM:** меньшее количество реле, элементов преобразователя и корпуса, но используются инфракрасные диоды, фототранзисторы, заслонка луча и указатель (указатели) задаваемых значений. Для использования с одним или двумя контактами.

**Дистанционно устанавливаемые реле.** Блок реле может устанавливаться на расстоянии от манометра. Стандартная длина кабеля 1,5 м. Для других расстояний, пожалуйста, укажите длину кабеля.

**Опции для низких температур:** особые шкалы, особые напряжения и другие особенности и модификации.

**Специальные корпуса:** предлагаются водонепроницаемые (NEMA 4), устойчивые к воздействию света корпуса (NEMA 7 CD, 9ERG; NEC Класс I, Разделы 1 и 2, Группы C, D; Класс II, Разделы 1 и 2, Группы E, F, G; Класс III). За чертежами с подробным указанием размеров обращайтесь в ООО «НПК ОЛИП», info@dwyer.ru.

### СХЕМЫ ФИКСАЦИИ СОСТОЯНИЯ ПО ВЫСОКОМУ И НИЗКОМУ ПРЕДЕЛАМ

Электроконтактный манометр Dwyer Photohelic® может подключаться к схеме фиксации состояния по нижнему пределу, схеме фиксации состояния по верхнему пределу или их комбинации. Эти устройства после срабатывания сохраняют соответствующее состояние, пока не будут сброшены вручную. В частности, это может оказаться полезным при использовании в системах подачи предупреждений и сигнализации, в которых управление осуществляется посредством другого электроконтактного манометра Photohelic® или иных средств. Полная схема и руководство прилагаются. Когда требуется выполнение сброса вручную, должна использоваться нажимная кнопка для слаботочных цепей, например Dwyer A-601.

## Попробуйте использовать эти особенности для надежного управления

**Лицевая панель и передняя крышка** (с регуляторами задаваемых значений и винтом установки нуля) снимается для обеспечения доступа к механизму установки точек уставки Photohelic®. Крышка изготовлена из прозрачного поликарбонатного пластика.

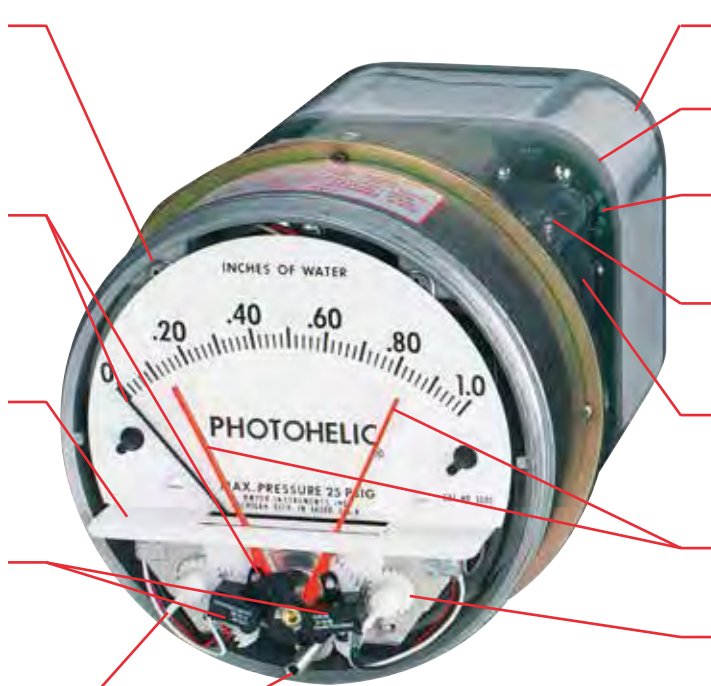
**Стрелка манометра и заслонка луча** установлены на спирали и балансирующем противовесе. Заслонка, проходя через прорезь оптического концевого выключателя, открывает и закрывает фототранзистор от инфракрасного луча в зависимости от давления.

**Световой экран** эффективно защищает фототранзисторы от источников интенсивного света и в то же время не препятствует свободному движению стрелки. Кроме того, он придает «законченность» внешнему виду прибора.

**Оптические концевые выключатели** используются для обеспечения длительного срока надежного функционирования. Они крепятся непосредственно к указателям точек уставки и индивидуально совмещаются для обеспечения высокой точности срабатывания контактных датчиков.

**Полугибкий вал привода** соединяется с регулятором точки уставки.

**Винт установки нуля** соединяется с соответствующим винтом на крышке.



Патент № 3.862.416

**Пластиковый корпус** защищает элементы электроники и электрические соединения.

**Разъемы из поликарбонатного пластика** или клеммные колодки не воспламеняются (только А3000).

**Выполненные из стеклопластика на основе эпоксидной смолы печатные платы** обеспечивают длительное и надежное функционирование.

**Реле нагрузки** с двухполюсными перекидными контактами с возможностью фиксации состояния для обеспечения большей универсальности.

**Электроника** во время работы питается от сети переменного тока 120 В, 50/60 Гц с разбросом напряжения ±10%. Дополнительно предлагаются особые блоки на 240 В или 24 В.

**Индикаторы точек уставки** контактного реле давления непрерывно отображают установленные значения.

**Подпружиненная фрикционная муфта** предотвращает возможность повреждения механизма задаваемых оператором значений.



### МОДЕЛИ И ДИАПАЗОНЫ ИЗМЕРЕНИЯ

**Примечание.** По техническим спецификациям заказчика могут быть созданы особые модели со специальными шкалами, проградуированными в специфических единицах давления: унциях на квадратный дюйм, дюймах ртутного столба и т.д. Предлагаются также шкалы, пропорциональные квадратному корню величины давления для отображения скорости потока газа в футах в минуту и стандартных футах в минуту. Предлагается также нанесение логотипа клиента и особая градуировка. За информацией о ценах и минимальных количествах обращайтесь в ООО «НПК ОЛИЛ», info@dwyer.ru.

Номер модели	Диапазон, мм водного столба
A3000-00	0 – 0,25
A3000-0	0 – 0,50
A3001	0 – 1,0
A3002	0 – 2,0
A3003	0 – 3,0
A3004	0 – 4,0
A3005	0 – 5,0
A3006	0 – 6,0
A3008	0 – 8,0
A3010	0 – 10
A3015	0 – 15
A3020	0 – 20
A3025	0 – 25
A3030	0 – 30
A3040	0 – 40
A3050	0 – 50
A3060	0 – 60
A3080	0 – 80
A3100	0 – 100
A3150	0 – 150
Двунаправленный диапазон	
A3000-00N	0,05 – 0,20
Диапазон с центром в нуле	
A3300-0	0,25 – 0 – 0,25
A3301	0,5 – 0 – 0,5
A3302	1 – 0 – 1
A3304	2 – 0 – 2
A3310	5 – 0 – 5
A3320	10 – 0 – 10
A3330	15 – 0 – 15

Номер модели	Диапазон, psi
A3201	0 – 1
A3202	0 – 2
A3203	0 – 3
A3204	0 – 4
A3205	0 – 5
A3210**	0 – 10
A3215**	0 – 15
A3220**	0 – 20
A3230***	0 – 30
**MP, ***NP – соответствующие опции (MP или NP) для стандартной модели	
Photohelic® — на одно значение давления	
A36003S	0 – 30
A36006S	0 – 60
A36010S	0 – 100
A36020S	0 – 200
A36030S	0 – 300
A36060S	0 – 600
A36100S	0 – 1000
A36300S	0 – 3000
A36500S	0 – 5000
Диапазон, дюймы вод. ст./ скорость, фунт./мин.	
A3000-00AV	0 – 0,25/ 300 – 2000
A3000-0AV	0 – 0,50/ 500 – 2800
A3001AV	0 – 1,0/ 500 – 4000
A3002AV	0 – 2,0/ 1000 – 5600
A3010AV	0 – 10/ 2000 – 12500
Для использования с трубкой Пито	

Номер модели	Диапазон, мм водного столба
A3000-6MM	0 – 6
A3000-10MM	0 – 10
A3000-25MM	0 – 25
A3000-50MM	0 – 50
A3000-80MM	0 – 80
A3000-100MM	0 – 100
Диапазон с центром в нуле	
A3300-20MM	10 – 0 – 10
A3300-30MM	15 – 0 – 15
Диапазон, см водного столба	
A3000-15CM	0 – 15
A3000-20CM	0 – 20
A3000-25CM	0 – 25
A3000-50CM	0 – 50
A3000-80CM	0 – 80
A3000-100CM	0 – 100
A3000-150CM	0 – 150
A3000-200CM	0 – 200
A3000-250CM	0 – 250
A3000-300CM	0 – 300
Диапазон с центром в нуле	
A3300-4CM	2 – 0 – 2
A3300-10CM	5 – 0 – 5
A3300-30CM	15 – 0 – 15

Номер модели	Диапазон, Па
A3000-60PA	0 – 60
A3000-125PA	0 – 125
A3000-250PA	0 – 250
A3000-500PA	0 – 500
A3000-750PA	0 – 750
Диапазон с центром в нуле	
A3300-250PA	125 – 0 – 125
A3300-500PA	250 – 0 – 250
Диапазон, кПа	
A3000-1KPA	0 – 1
A3000-1.5KPA	0 – 1,5
A3000-2KPA	0 – 2
A3000-3KPA	0 – 3
A3000-4KPA	0 – 4
A3000-5KPA	0 – 5
A3000-8KPA	0 – 8
A3000-10KPA	0 – 10
A3000-15KPA	0 – 15
A3000-20KPA	0 – 20
A3000-25KPA	0 – 25
A3000-30KPA	0 – 30
Диапазон с центром в нуле	
A3300-1KPA	0,5 – 0 – 0,5
A3300-3KPA	1,5 – 0 – 1,5

**Опции и аксессуары** (для указания добавьте суффикс, например: A30001-LT)  
 -SRH с одним реле, срабатывающим при возрастании давления;  
 -SRL с одним реле, срабатывающим при уменьшении давления;  
 -OLS модели для изготовителей оборудования;  
 -RMR с дистанционно устанавливаемыми реле;  
 -TAMP крышка для защиты регуляторов лицевой панели от смены настроек;  
 -MP для средних давлений; -NP для высоких давлений  
 -LT для низких температур (–28,8°C);  
**A-298** кронштейн для монтажа «заподлицо»; **A-601** кнопка сброса вручную

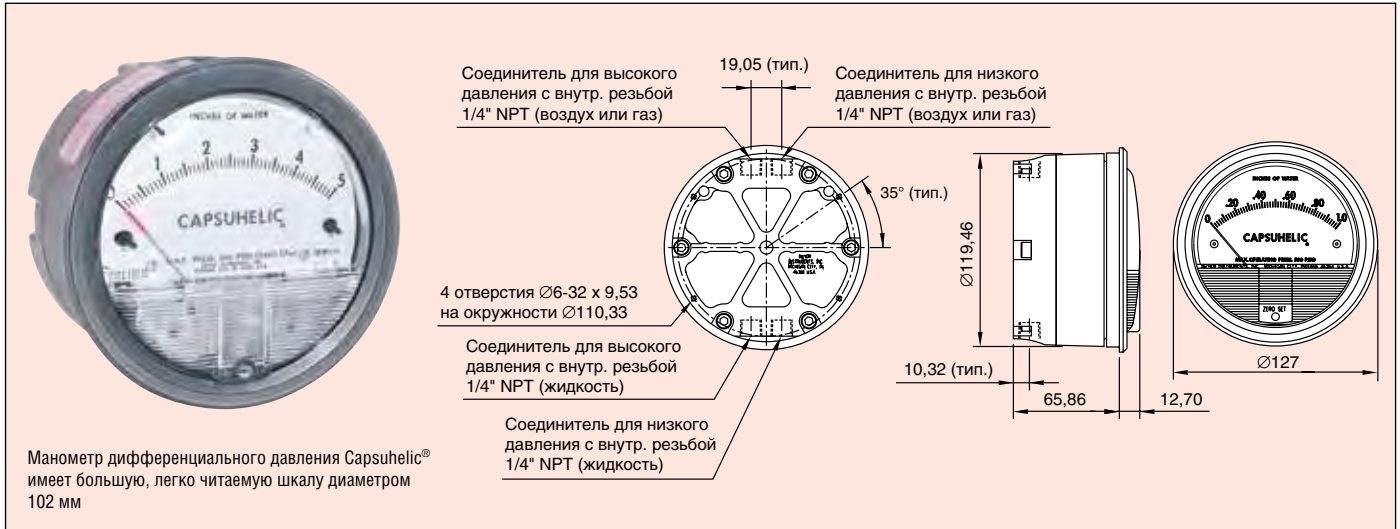


Серия  
4000

## Манометр дифференциального давления Capsuhelic®

Измеряет давление, вакуум или дифференциальное давление,  
подходит для внутренних давлений до 500 psig

Давление



**Дифманометр Capsuhelic®** создан для получения быстрой и точной информации о дифференциальных давлениях. Манометр может быть использован как устройство считывания данных замеров в текучих средах, падения давления на фильтре, уровней жидкости в хранилищах и во многих других приложениях, где необходимо измерение давления, вакуума или дифференциального давления.

Базируясь на проверенной временем конструкции измерителя Magnehelic® компании Dwyer, манометр Capsuhelic® использует простое перемещение без трения, которое позволяет получить отсчет от полной шкалы для такого низкого давления, как 0,5 дюйма водного столба. Измеряемое давление удерживается внутри капсулы, являющейся внутренней частью прибора. Этот объем, находящийся под давлением, позволяет использовать измеритель в системах с давлением до 500 psig, даже когда перепад давления, который необходимо зарегистрировать, менее 0,1 дюйма водного столба.

Диафрагменный измеритель Capsuhelic® не требует заполнения жидкостью, способной ограничить его применение вне помещений. Настройки нуля и максимума диапазона производятся с внешней стороны измерителя, и при обычной работе не требуется разбирать манометр.

**Примечание.** Может использоваться для измерения давления водорода менее 2,41 бар.

### ТЕХНИЧЕСКИЕ ХАРАКТЕРИСТИКИ

**Применение:** для алюминиевого корпуса – воздух и совместимые газы и жидкости на основе масла, для латунного корпуса – воздух и совместимые газы и жидкости на основе воды.

**Материалы, соприкасающиеся со средой:** проконсультируйтесь с производителем.

**Корпус:** стандартный корпус из литого алюминия с пропитывающим твердым покрытием. Опциональный корпус из кованой латуни требуется при работе с водой или жидкостями на основе воды. Доступны диафрагмы из специальных материалов, для этого обратитесь к производителю.

**Точность:** ±3% от полной шкалы при 21°C (±2% для модели 4000S, ±4% для моделей 4200, 4210, 4215, 4220, 4300, 4400 и 4500).

**Диапазон давлений:** от -0,677 до 34,4 бар.

**Диапазон температур:** от -6,7 до 93°C.

**Размер:** наружный диаметр шкалы 102 мм.

**Положение при установке:** диафрагма в вертикальном положении. Для другой ориентации проконсультируйтесь с производителем.

**Технологическое подключение:** отверстия для высокого и низкого давлений с внутренней резьбой 1/4" NPT, сдвоенный тип – одна пара сверху для воздуха и газа и одна пара снизу для жидкостей.

**Вес:** 1,45 кг для корпуса из алюминия; 3,54 кг для корпуса из латуни.

**Стандартные принадлежности:** 2 пробки с резьбой 1/4" NPT для сдвоенного типа измерения давления, 4 переходника для скрытого монтажа с винтами и 4 винта для монтажа на поверхности.

### МОНТАЖ

Дифференциальные манометры Capsuhelic® могут быть смонтированы на панели или на поверхности. Для этого в комплекте с манометром предусмотрены соответствующие приспособления. На панели требуется сделать отверстие диаметром 122,24 мм. При тяжелых условиях работы или вибрации заказывайте дополнительный монтажный кронштейн A-496 Heavy Duty (тяжелый режим). Дополнительный комплект A-610 обеспечивает простое крепление измерителя на горизонтальной или вертикальной трубе от 1 1/4 до 2 дюймов. Установка аналогична измерителям Magnehelic® и показана на стр. 2. Все стандартные модели калибруются для вертикального монтажа. По специальному заказу измерители с диапазонами выше 5 дюймов водного столба могут быть прокалиброваны на заводе для горизонтального и наклонного монтажа.



Скрытый монтаж на панели



Вид сзади: показаны переходники для скрытого монтажа



Вид сзади для монтажа на поверхности



### ОПЦИИ И ДОПОЛНИТЕЛЬНОЕ ОБОРУДОВАНИЕ

**Настраиваемый сигнальный флажок** встроен в пластиковую крышку манометра, имеется внешний винт для переустановки. Может заказываться установленным на манометре или отдельно для установки в полевых условиях. Укажите суффикс ASF после номера модели.

**Фитинг для стравливания A-314** используется для более легкого, безопасного удаления захваченного воздуха при работе дифференциального манометра с жидкостями. Также полезен для слива конденсата при установке в нижней части системы. Для открывания просто ослабьте шестигранную гайку. Материал – латунь.

**Корпус из кованой латуни** используется при работе с водой или с жидкостями на основе воды. Для заказа добавьте суффикс «В» после номера модели. Пример: 4205В.

**Прозрачные шкальные накладки** ярко-красного, зеленого или желтого цветов для указания критических зон давления. Укажите цвет и ту часть шкалы, которая должна выделяться.

**Переносной комплект A-471** включает пластиковый кейс, монтажный кронштейн, трехходовой разветвляющий клапан A-309, 2 шланга высокого давления A-230 и все необходимые фитинги. Требуется сборка. Манометр приобретается отдельно.



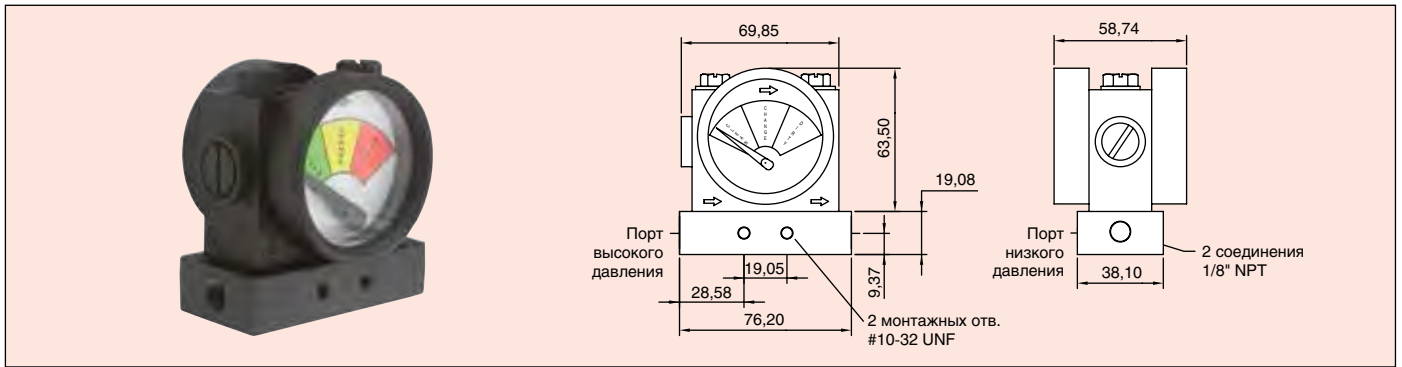




Серия  
PFG2

## Индикатор состояния фильтра

Указывает состояния фильтра технологического процесса,  
монтаж с поточным или нижним присоединением



Индикатор состояния фильтра серии PFG2 применяется для определения потерь в линии, перепада давления на клапане и многих других приложений, связанных с дифференциальным давлением, где необходима простая индикация. Индикатор дифференциального давления определяет перепад давления на любой стороне фильтра через присоединения с внутренней резьбой 1/8" NPT и показывает значение в одной из трех зон: чисто (зеленая зона), замена (желтая зона) или грязно (красная зона). Направление потока процесса указывается на шкале со стрелкой, указывающей на порт низкого давления. Чтобы изменить присоединения высокого и низкого давлений, просто снимите индикатор с монтажной базы и поверните его на 180°. Серия PFG2 может подключаться в поток через боковые присоединения к технологическому процессу, а также непосредственно через входное и выходное соединения при удалении монтажного блока.

Номер модели	Полный диапазон, кПа	Зеленая зона, кПа	Желтая зона, кПа	Красная зона, кПа
PFG2-02	от 0 до 35	от 0 до 17	от 17 до 26	от 26 кПа до 35
PFG2-03	от 0 до 69	от 0 до 35	от 35 до 52	от 52 до 69
PFG2-06	от 0 до 172	от 0 до 76	от 76 до 127	от 127 до 172

### ТЕХНИЧЕСКИЕ ХАРАКТЕРИСТИКИ

**Применение:** жидкости и газы, совместимые с нержавеющей сталью, GFN и фторполимером.

**Материалы, соприкасающиеся со средой:** алюминий, нержавеющая сталь, нейлон и фторполимер.

**Точность:** ±5% от полной шкалы.

**Максимальная температура:** 93°C.

**Максимальное давление:** 20,7 бар.

**Материалы:** корпус — нейлон с заполнением стеклом, монтажный блок — алюминий, окно — полиэстер, эластомеры — фторуглерод.

**Технологическое подключение:** внутренняя резьба 1/8" NPT.

**Положение при установке:** любое с резьбовыми отверстиями 10-32 с шагом 19 мм.

**Размер:** 82,6 (высота) x 76,2 (ширина) x 58,7 мм (глубина).

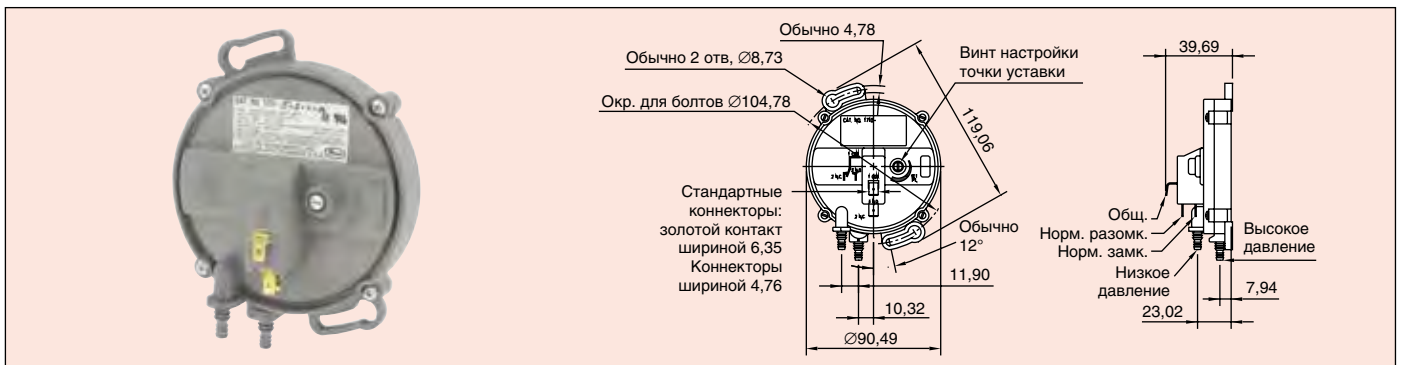
**Вес:** 272,2 г.



Серия  
1700

## Реле низкого дифференциального давления

Невысокая цена, быстрая и простая установка, качественная конструкция и материалы



Реле дифференциального давления серии 1700 имеет прочные и надежные концевые выключатели, использует простой, проверенный временем метод механического сопряжения чувствительной диафрагмы диаметром 76,2 мм из силиконовой резины и универсального быстродействующего однополюсного переключателя на два направления (SPDT). Корпус реле выполнен из высокопрочного стекла, заполненного PPO, который прекрасно выдерживает размер и термически стабилен. Монтажные винты позволяют проводить установку реле быстро и просто. Реле имеет электрические клеммы быстрого соединения и порты давления с штуцерами двух размеров для винилового или резинового шланга с внутренним диаметром 3 и 5 мм.

Для использования с воздухом и другими негорючими и неагрессивными газами реле сертифицируются согласно UL и CSA. Две модели позволяют на месте эксплуатации настраивать диапазоны от 3,81 до 13,97 мм вод. ст. и от 12,61 до 190,5 мм вод. ст. Устройства номинируются для максимального давления в системе 0,14 бар, имеют температурный предел 88°C и вес 113,4 г.

### ОБЛАСТИ ПРИМЕНЕНИЯ

- Высокоэффективные печи.
- Монитор давления в канале.
- Лабораторные вытяжные трубы.
- Мониторинг состояния воздушного фильтра.
- Машинное диагностическое оборудование.

### ТЕХНИЧЕСКИЕ ХАРАКТЕРИСТИКИ

**Применение:** совместимые негорючие газы.

**Материалы, соприкасающиеся со средой:** проконсультируйтесь с производителем.

**Максимальная температура:** 88°C.

**Максимальное давление:** 0,14 бар.

**Тип реле:** однополюсный переключатель на два направления (SPDT).

**Электрические параметры:** 5 А, 125, 250, 277 В переменного тока, 1/10 л.с. (75 Вт) при 250 В переменного тока, 150 ВА. Проконсультируйтесь с производителем для использования в приложениях с низким током.

**Электрическое подключение:** клеммы быстрого соединения 6,4 мм.

**Технологическое подключение:** два размера для виниловой или резиновой трубки с внутренним диаметром 3 и 5 мм.

**Положение при установке:** диафрагма в вертикальном положении.

**Настройка точки уставки:** регулировочный винт с шлицевой головкой.

**Корпус:** стекло, заполненное PBT (полибутилен терфтолат).

**Вес:** 113,4 г.

**Официальные сертификаты:** CSA, RoHS, UR.

### Рабочие диапазоны и зоны нечувствительности

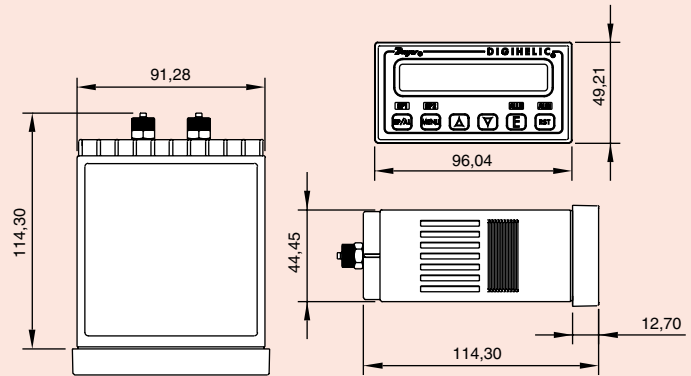
Номер модели	Диапазон, мм вод. ст.	Примерная зона нечувствительности, мм вод. ст.	
		Минимальная точка уставки	Максимальная точка уставки
1710-0	От 3,81 до 13,97	0,77	1,53
1710-5	От 12,61 до 190,5	2,55	12,71



Серия  
DH

## Контроллеры дифференциального давления Digihelic®

3 в 1: манометр, реле давления и преобразователь



Давление

Контроллеры дифференциального давления Digihelic® серии DH представляют собой приборы, объединяющие в себе манометр с цифровым отображением измеренных значений, контактный датчик давления с реле управления и преобразователь с выходом по току. Комбинация этих трех функций позволяет сократить складской запас, затраты времени и денег на монтаж. Контроллеры Digihelic® идеальны для использования в приложениях давления, потока и скорости воздуха, обеспечивая точность в 0,5% от максимума шкалы в диапазонах от 5 до 100 дюймов водного столба. Результаты измерения отображаются в различных общепринятых инженерных единицах по выбору. Вместе с регулируемым преобразователем на 4 – 20 мА предусмотрены два управляющих реле с однополюсными группами переключающих контактов и регулируемой зоной нечувствительности (мертвой зоной). Приборы серии DH отличает исключительная универсальность в отношении питания: допускается как 120/220 В переменного тока, так и 24 В постоянного тока, часто используемого в панелях управления.

Программирование выполняется с помощью простых меню, обеспечивающих доступ к уровню безопасности, выбору измерения давления, скорости или других параметров потока, выбору единиц измерения, коэффициенту гармоник для использования с датчиками потока, выбору прямоугольного или круглого сечения канала со стороны впуска, управлению установленными значениями или установленными значениями вместе со срабатыванием сигнализации (по высокому, низкому или высокому/низкому значениям давления), автоматическому или ручному сбросу сигнализации, задержке срабатывания сигнализации, просмотру пиковых или установившихся значений, цифровому интегрированию для сглаживания быстроменяющихся процессов, масштабированию выходного сигнала в пределах от 4 до 20 мА для обеспечения соответствия конкретному приложению, обмену данных по шине Modbus®, калибровке на месте установки.

Объединение всего этого в одном изделии определяет, почему контроллер Digihelic® – это единственный прибор, в котором вы нуждаетесь для всех ваших задач, связанных с давлением.

### ОБЛАСТИ ПРИМЕНЕНИЯ

- Фильтры мешков для сбора пыли в каналах.
- Потоки в вентиляционных каналах.
- Воздушные потоки в промышленных печах.
- Статус фильтров.
- Давление в «чистых помещениях».
- Воздушные потоки в вытяжных шкафах.
- Давление в фармацевтических или биологических стерильных камерах.
- Статическое давление в вентиляционных каналах или зданиях.
- Управление вентиляционными заслонками.
- Управление вентиляторами.

### ТЕХНИЧЕСКИЕ ХАРАКТЕРИСТИКИ

**Применение:** воздух и негорючие совместимые газы.

**Материалы, соприкасающиеся со средой:** проконсультируйтесь с производителем.

**Материал корпуса:** пластмасса на основе акрилонитрила, бутадиена и стирола. Утверждена лабораторией UL по технике безопасности США 94-V-0.

**Точность:** ±0,5% при 25°C с учетом гистерезиса и повторяемости.

**Нестабильность показаний:** <1% в год.

**Максимальное давление:** 2 psi для пределов до 2,5 дюймов вод. ст., 5 psi для предела 5 дюймов вод. ст.; 5 psi для предела 10 дюймов вод. ст.; 5 psi для предела 25 дюймов вод. ст.; 5 psi для предела 50 дюймов вод. ст.; 9 psi для предела 100 дюймов вод. ст.

**Диапазон температур:** от 0 до 60°C.

**Скомпенсированный температурный диапазон:** от 0 до 60°C.

**Температурный дрейф:** 0,036%/°C при 25°C.

**Требования к питанию:**

питание высоким напряжением: 100 – 240 В переменного тока от 50 до 400 Гц или 132 – 240 В постоянного тока;

низковольтное питание: 24 В постоянного тока ±20%.

**Потребляемая мощность:**

питание высоким напряжением: максимум 74 ВА;

низковольтное питание: максимум 130 мА.

**Выходной сигнал:** от 4 до 20 мА постоянного тока для нагрузки максимум 900 Ом.

**Настройка нуля и максимума шкалы:** через меню.

**Время отклика:** 250 мс.

**Дисплей:** ЖК-дисплей на 4 знака высотой 10 мм.

**Электрическое подключение:** винтовые клеммы.

**Технологическое подключение:** штуцеры для использования с трубами внутреннего диаметра 1/8" (3,175 мм) и внешнего диаметра 1/4" (6,35 мм).

**Класс защиты:** NEMA 4 (IP66).

**Положение при установке:** горизонтальное.

**Размеры:** 1/8 DIN.

**Размеры проема для панели:** 45 x 92 мм.

**Вес:** 408 г.

**Последовательный интерфейс обмена данными:** Modbus® RTU, RS-485, 9600 бод.

**Официальные сертификаты:** CE.

### ХАРАКТЕРИСТИКИ КОНТАКТНОГО ДАТЧИКА ДАВЛЕНИЯ

**Тип реле:** 2 однополюсных переключателя на два направления (SPDT).

**Электрические параметры:** 8 А при 240 В переменного тока для резистивной нагрузки.

**Настройка точки уставки:** клавиатурой на лицевой стороне устройства.

*Modbus® является зарегистрированной торговой маркой компании Schneider Automation.*



# Один прибор управления для всех ваших задач, связанных с давлением

Снижает требуемое количество приборов, необходимый складской запас, время и затраты на монтаж

**Компактный корпус** 1/8 DIN занимает меньше пространства на панели управления.

**Отображение статуса установленных значений** светодиодными индикаторами позволяет дистанционно наблюдать статус процесса.

**Клавиша меню** позволяет переходить по пунктам меню, просматривать установленные значения и регулировать уставки, сокращая длительность монтажа.

«**Горячая клавиша**» экономит время, обеспечивая непосредственный доступ к уставкам значений и сигнализации и позволяя легко регулировать их при помощи клавиш управления курсором.



**Выбранные единицы измерения** для давления, скорости и параметров потока, программируемые с одного экрана. Исключаются затраты времени на использование таблиц и кривых пересчета.

**Сигнализация.** Видимый издали светодиодный индикатор отображает статус активизации сигнализации.

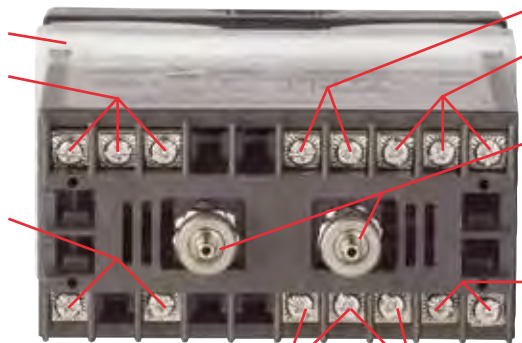
**Клавиша сброса** отключает сигнализацию, если настройки позволяют выполнять сброс вручную.

**Клавиша Enter (ввод)** применяется для входа в меню или сохранения значения. Нажатие в основном меню отображает пределы шкалы.

**Регулируемая защелка** для крепления панели.

**Точка уставки 2:** установленные значения срабатывания или сигнализация (однополюсный переключатель на два направления, SPDT). Реле непосредственного действия с регулируемой мертвой зоной для срабатывания по высокому или низкому значению.

**Выходной сигнал 4 – 20 мА** для дистанционного наблюдения процесса или передачи сигнала. Исключает необходимость приобретения отдельного преобразователя.



**Питание переменным напряжением 240 В.**

**Set Point 1,** однополюсный переключатель на два направления (SPDT). Реле прямого или обратного действия с регулируемой мертвой зоной.

**Штуцеры компрессора** для пластиковых труб внутреннего диаметра 1/4" (3,175 мм) и внешнего диаметра 1/8" (6,35 мм) отличаются надежностью и обеспечивают опору трубам в тяжелых условиях эксплуатации, при перепадах температуры и вибрации.

**Интерфейс RS-485** для дистанционного просмотра, записи и регулировки контрольных параметров с компьютера при использовании протокола Modbus®.

**Питание постоянным напряжением 24 В.**

**Дистанционный сброс сигнализации.**

Номер модели	Доступные единицы измерения давления											
	дюйм вод. ст.	фут вод.ст.	мм вод. ст.	см вод. ст.	psi	дюйм рт. ст.	мм рт. ст.	мбар	Па	кПа	гПа	унция/дюйм <sup>2</sup>
DH-002	0,2500		6,350	0,635			0,467	0,623	62,28			0,114
DH-004	1,000		25,40	2,540			1,868	2,491	249,1	0,249	2,491	0,578
DH-006	5,000	0,4167	127,0	12,70	0,1806	0,3678	9,342	12,45	1245	1,245	12,45	2,890
DH-007	10,00	0,8333	254,0	25,40	0,3613	0,7356	18,68	24,91	2491	2,491	24,91	5,780
DH-008	25,00	2,083	635,0	63,50	0,9032	1,839	46,71	62,27	6227	6,227	62,27	14,45
DH-009*	50,00	4,167	1270	127,0	1,806	3,678	93,42	124,5		12,45	124,5	28,90
DH-010*	100,0	8,333	2540	254,0	3,613	7,356	186,8	249,1		24,91	249,1	57,80

Также доступны двунаправленные\* диапазоны: **DH-012** 0,25 – 0 – 0,25" вод. ст.;  
**DH-014** 1,0 – 0 – 1,0" вод. ст.;  
**DH-015** 2,5 – 0 – 2,5" вод. ст.;  
**DH-016** 5 – 0 – 5" вод. ст.;  
**DH-017** 10 – 0 – 10" вод. ст.

\* Для устройств с двунаправленными диапазонами и моделей DH-009 и DH-010 невозможна работа со скоростным и объемным потоком.

## ДОПОЛНИТЕЛЬНОЕ ОБОРУДОВАНИЕ

**Преобразователь MOTHER NODE** для контроллеров Digihelic® представляет собой простое решение для использования последовательного обмена данных с ПК по протоколу RS-485.

**351-9N** Преобразователь Mother Node™, серебряный конвертер RS-232 в RS-485 с разъемом DB-9F.

**351-9** Преобразователь Mother Node™, серебряный конвертер RS-232 в RS-485 с разъемом DB-9F, включая адаптер 120 В переменного тока на 12 В постоянного тока.

**A-266** Кронштейн для крепления Digihelic® к панели.

**A-203** Полихлорвиниловые трубки с внутренним диаметром 1/8" (3,175 мм) и внешним диаметром 1/4" (6,35 мм).

**Digihelic® Links** Программное обеспечение

Modbus® является зарегистрированной торговой маркой компании Schneider Automation.

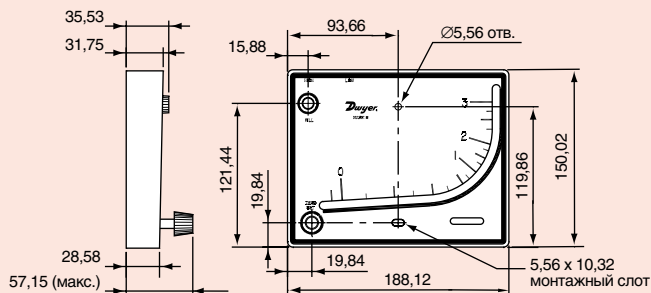


## Наклонные манометры Mark II

Точность 3% для стационарных и переносных применений при минимальной стоимости



Модель №25 располагаемого вертикально манометра Mark II (показан с дополнительной переносной подставкой А-612)



Модель	Диапазон	Используемая жидкость, плотность
Mark II 25	0 – 3 дюйм вод. ст.	Красное масло, 0,826 г/см <sup>3</sup>
Mark II 26	0 – 7 дюйм вод. ст.	Голубое масло, 1,91 г/см <sup>3</sup>
Mark II 27*	0 – 7000 фут/мин.	Красное масло, 0,826 г/см <sup>3</sup>
Mark II 28*	0 – 10500 фут/мин.	Голубое масло, 1,91 г/см <sup>3</sup>
Mark II MM-80	0 – 80 мм вод. ст.	Красное масло, 0,826 г/см <sup>3</sup>
Mark II M-700Pa	10 – 0 – 700 Па	Красное масло, 0,826 г/см <sup>3</sup>

\* Необходима трубка Пито, приобретаемая отдельно (см. раздел Качество воздуха).

### ТЕХНИЧЕСКИЕ ХАРАКТЕРИСТИКИ

Точность: ±3% от полной шкалы.

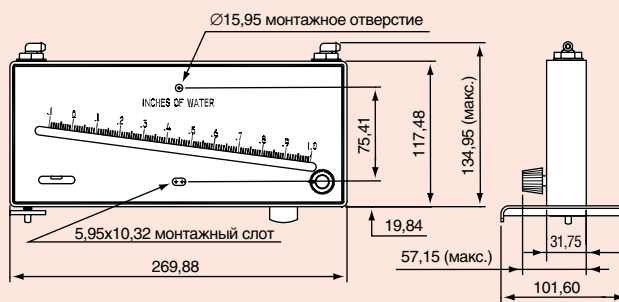
Максимальное внутреннее рабочее давление: 70 кПа.

Максимальная рабочая температура: 60°C.

А-612, переносная подставка.



Модель №40-1 наклонного манометра Mark II



Модель	Диапазон	Используемая жидкость, плотность
Mark II 40-1	0,1 – 0 – 1,0 дюйм вод. ст.	Красное масло, 0,826 г/см <sup>3</sup>
Mark II 40-25 мм	0 – 26 мм вод. ст.	Красное масло, 0,826 г/см <sup>3</sup>
Mark II 40-250 Па	10 – 0 – 250 Па	Красное масло, 0,826 г/см <sup>3</sup>
Mark II 41-60 мм	0 – 60 мм вод. ст.	Голубое масло, 1,91 г/см <sup>3</sup>
Mark II 41-600 Па	20 – 0 – 600 Па	Голубое масло, 1,91 г/см <sup>3</sup>
Mark II 40-1-AV*	0 – 4200 фут/мин.	Красное масло, 0,826 г/см <sup>3</sup>
Mark II 41-250Па-AV*	0 – 21 м/с	Красное масло, 0,826 г/см <sup>3</sup>
Mark II 41-2-AV*	0 – 6300 фут/мин.	Голубое масло, 1,91 г/см <sup>3</sup>

\* Необходима трубка Пито, приобретаемая отдельно (см. раздел Качество воздуха).

### ТЕХНИЧЕСКИЕ ХАРАКТЕРИСТИКИ

Точность: ±3% от полной шкалы.

Максимальное внутреннее рабочее давление: 100 кПа.

Максимальная рабочая температура: 54°C.

Длина шкалы: примерно 21 см.

А-606, комплект воздушного фильтра.

### Запрессованные манометры серии Mark II компании Dwyer®

бывают как наклонного типа, так и типа с вертикальным расположением измерителя. Искривленная, расположенная вертикально трубка манометра модели 25 обеспечивает более широкие диапазоны с более легким считыванием приращений при низких значениях отсчетов. Модель 25 прекрасно подходит для общего применения. Модель 40 наклонного манометра обеспечивает линейную калибровку и прекрасное разрешение во всем диапазоне. Модель 40 идеально подходит для измерения скорости воздуха и измерений в воздушном фильтре. Оба типа манометров способны измерять давление как выше, так и ниже атмосферного, а также дифференциальное давление (перепад давления).

**Конструкция.** Манометры Mark II отличаются невысокой ценой, компактны и доступны как в стационарной, так и переносной конфигурациях. Переносная подставка обычно используется в модели 40, для модели 25 дополнительно доступна подставка А-612. Конструкция манометров достаточно проста и содержит устойчивый к разрушению белый прессованный корпус из стирол-акрилонитрила, индикаторную трубку и отстойники жидкости, запрессованные ручки из ABS и поршень настройки нуля, пузырьковый стеклянный уровень в противоударном исполнении и уплотнения на кольцах круглого сечения для герметичности. Небольшие избыточные давления компенсируются резервуаром для перелива, встроенным в модель 25. В модели 40 более высокий уровень защиты обеспечивается поплавковыми ловушками. Шкалы литографически отпечатаны на алюминии и имеют эпоксидное покрытие.

**Установка.** Манометры Mark II могут устанавливаться вертикально на любой поверхности с помощью двух монтажных винтов. Встроенный спиртовой уровень упрощает выравнивание, выполняемое до затягивания монтажных винтов. Просто заполните резервуар, настройте уровень жидкости на ноль, присоедините трубку – и манометр готов к работе.

**Дополнительное оборудование.** С каждым манометром Mark II поставляется два трубных соединения для трубки 1/8" или трубки из листового металла, два монтажных винта, флакон с индикаторной жидкостью (20 мл), красный и зеленый указательные флажки и полные инструкции. К модели 25 также прикладывается 2,4 м гибкой двойной пластиковой трубки. Работа в переносном варианте для модели 25 становится возможной при использовании дополнительной переносной подставки А-612. В модели 25 короткий конец трубки может выступать над присоединителями давления, чтобы была возможность удерживать масло измерителя при транспортировке. Модель 40 имеет два отрезка прозрачной пластиковой трубки длиной 1,2 м, пластиковую поворотнo-откидную подставку и винт для выравнивания при переносной работе. Она также имеет удобные быстрые соединения для отсечки давления и встроенные ловушки для защиты от избыточного давления.

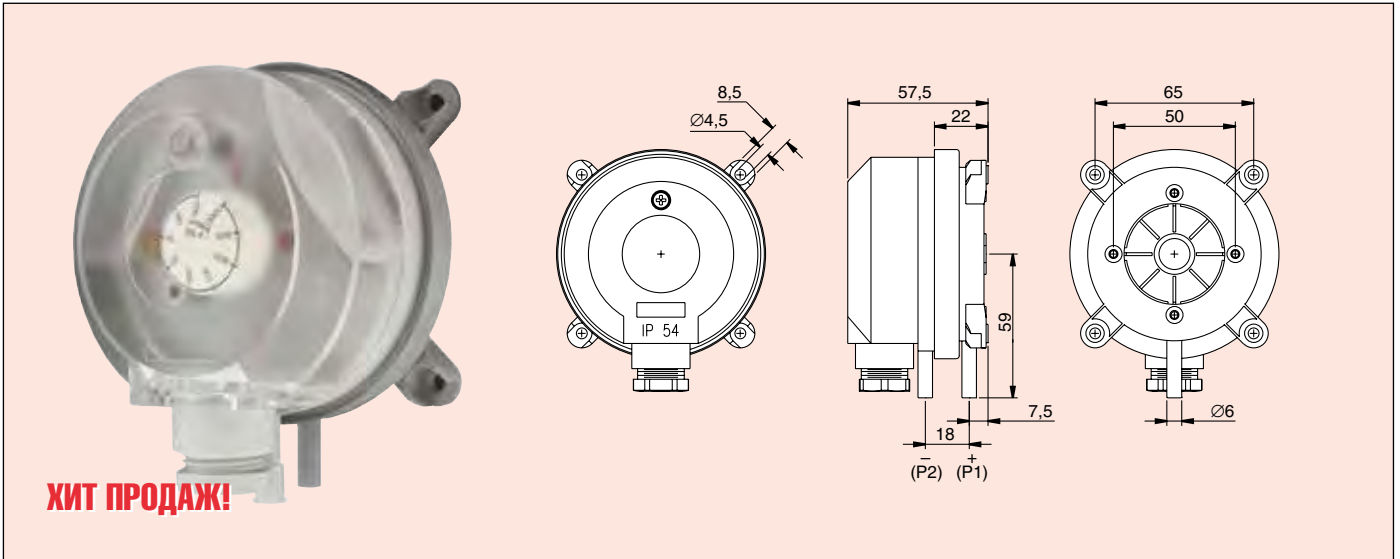
**Особые поставки для производителей.** Все манометры Mark II компании Dwyer®, запрессованные в пластик, могут поставляться в любых количествах и иметь ваши названия или специальные графические изображения или шкалы.



Серия  
ADPS

## Реле дифференциального давления

Регулируемая настройка от 20 до 4000 Па,  
разрешение на применение РОСТЕХНАДЗОРа



**ХИТ ПРОДАЖ!**

**Настраиваемое реле дифференциального давления серии ADPS** сконструировано для работы с положительным, отрицательным (вакуум) и дифференциальным давлением с настройками от 20 до 4000 Па. Ручка для настройки шкалы позволяет изменить давление коммутации без использования манометра. Благодаря силиконовой диафрагме и корпусу из PA 6.6 реле ADPS идеально подходит для использования с воздухом и другими негорючими газами.

### ТИПИЧНЫЕ ОБЛАСТИ ПРИМЕНЕНИЯ

- Мониторинг воздушных фильтров и вентиляторов.
- Мониторинг промышленных технологических цепей, охлаждаемых воздухом.
- Защита от перегрева вентиляционных нагревателей.
- Мониторинг потоков в вентиляционных каналах.
- Управление притоком воздуха и заслонками, защищающими от возгорания.
- Защита от замерзания теплообменников.

### ДИАПАЗОНЫ ДАВЛЕНИЙ ДЛЯ СТАНДАРТНОЙ ВЕРСИИ ADPS

Номер модели	Диапазон
ADPS-08-2-N	20 – 300 Па
ADPS-04-2-N	30 – 400 Па
ADPS-03-2-N	50 – 500 Па
ADPS-05-2-N	200 – 1000 Па
ADPS-06-2-N	500 – 2500 Па
ADPS-07-2-N	1000 – 4000 Па

### ТЕХНИЧЕСКИЕ ХАРАКТЕРИСТИКИ

**Применение:** воздух и негорючие совместимые газы.

#### Материалы, соприкасающиеся со средой:

материал диафрагмы: силикон;  
материал корпуса: PA 6.6;  
крышка: полистирен.

**Диапазон температур:** от –25 до 85°C.

**Максимальное давление:** 10 кПа для всех диапазонов.

**Тип переключателя:** однополюсный на два направления (SPDT).

**Повторяемость:** ±15% от полной шкалы.

**Электрические параметры:** максимально 1,5 А при 250 В переменного тока; максимальная скорость переключения 6 циклов/мин. Для опции с золочеными контактами: 0,4 А при 250 В переменного тока.

**Электрическое подключение:** нажимные винтовые клеммы. Ввод для кабеля M20x1,5 или опциональное соединение 1/2" NPT.

**Технологическое подключение:** трубка с внешним диаметром 7,94 мм, трубка с внутренним диаметром 6,0 мм.

**Положение при установке:** вертикальное с подключением к технологическому процессу, направленным вниз.

**Ресурс работы механических частей:** более 1 млн. переключений.

**Вес:** 160 г.

**Класс защиты:** NEMA 13, IP54.

**Официальные сертификаты:** CE.

### ДОПОЛНИТЕЛЬНОЕ ОБОРУДОВАНИЕ

**A-481** Комплект для монтажа ADPS-kit включает 2 пластиковых сенсора статического давления и силиконовую трубку с внутренним диаметром 6,0 мм и длиной 2,1 м.

**A-489** 100 мм прямой наконечник для статического давления с фланцем.



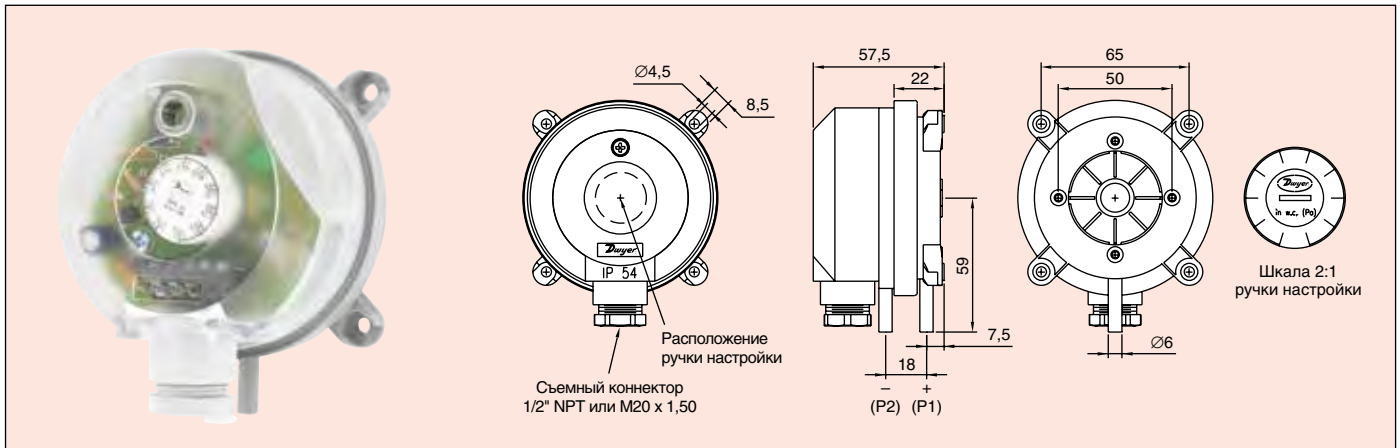


Серия  
BYDS

## Реле байпасного демпфера

Управляет состоянием зоны с помощью параметрического демпфера с электроприводом

Давление

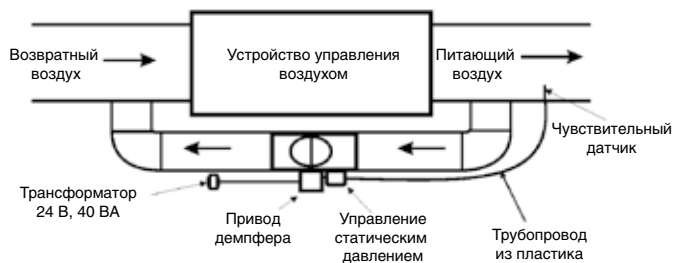


**Реле байпасного демпфера серии BYDS** создано для управления параметрическими демпферами с электроприводом. Так как отдельные демпферы зоны открываются и закрываются, статическое давление в системе будет повышаться и понижаться. Для удержания правильных параметров воздушного потока и статического давления в системе нагрева, вентиляции и кондиционирования воздуха должна устанавливаться байпасная система, объединяющая демпфер поплавкового типа с электроприводом, и управление статическим давлением. Обычное реле давления с функцией включения/выключения не может работать в такой системе вследствие высокой частоты цикла, которая приводит, в конечном счете, к выгоранию контактов. Система управления статическим давлением BYDS имеет полупроводниковую переключающую и синхронизирующую схемы для длительной надежной работы в соответствующих приложениях.

### РАБОТА В РЕЖИМЕ УПРАВЛЕНИЯ

Реле байпасного демпфера серии BYDS создано для использования с трехпроводным демпфером с электроприводом и плавающей точкой, используемым для регулировки статического давления в системах управления состоянием зон. Байпасный демпфер отводит воздух назад в систему возвратного воздуха со стороны выпуска устройства отопления, вентиляции и кондиционирования воздуха. Воздушный поток модулируется для того, чтобы поддержать постоянное статическое давление в системе с помощью отдельных открывающихся и закрывающихся демпферов зоны. Система управления статическим давлением имеет полупроводниковое реле, которое значительно увеличивает срок ее службы. При увеличении статического давления реле серии BYDS будет выдавать напряжение 24 В и запустит привод для открытия демпфера. Когда статическое давление достигнет точки уставки, привод остановится. Если увеличения статического давления не произошло, после десятисекундной задержки запустится привод для закрытия демпфера. Когда демпфер находится в открытом положении или происходит его открытие, загорается зеленый светодиод. Для управления реле серии BYDS и питания привода демпфера необходим трансформатор на 24 В переменного тока. Устройство включает трубопроводы и два датчика статического давления.

### УСТАНОВКА БАЙПАСНОГО ДЕМПФЕРА И УЗЛА УПРАВЛЕНИЯ СТАТИЧЕСКИМ ДАВЛЕНИЕМ



### ТЕХНИЧЕСКИЕ ХАРАКТЕРИСТИКИ

**Применение:** воздух и негорючие совместимые газы.

**Материал диафрагмы:** силикон;

**Материал корпуса:** корпус реле – PA 6.6 или POM, крышка – полистирен.

**Диапазон температур эксплуатации:** от -20 до 85°C.

**Максимальное рабочее давление:** 10 кПа для всех диапазонов.

**Тип переключателя:** однополюсный на два направления (SPDT).

**Электрические параметры:** 1 А при 24 В переменного тока.

**Электрическое подключение:** блок винтовых клемм на резьбе M20 x 1,5 с устройством разгрузки кабеля или резьбе 1/2" NPT.

**Технологическое подключение:** трубка с внешним диаметром 7,94 мм (5/16"), трубка с внутренним диаметром 6,0 мм (1/4").

**Положение при установке:** вертикальное, с точкой присоединения давления, направленной вниз.

**Класс защиты:** NEMA 13, IP54.

**Ресурс работы механических частей:** более 1 млн. переключений.

**Вес:** 160 г.

**BYDS-01-1** Реле байпасного демпфера, 20 – 200 Па, соединение 1/2" NPT.

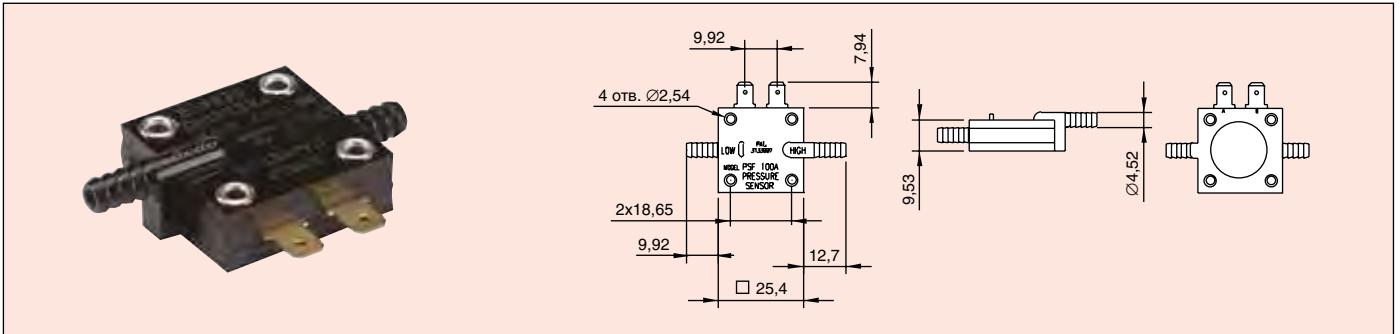
**BYDS-01-2** Реле байпасного демпфера, 20 – 200 Па, соединение с кабельным зажимом.

**Примечание.** Для использования реле в других диапазонах проконсультируйтесь с производителем.



## Серия MDS Миниатюрное реле давления

Сопrotивляемость ударам и вибрации, легкое и компактное, с золочеными контактами



Реле давления серии MDS имеет двойную диафрагму для защиты от ошибочной активации вследствие ударов и вибрации. Это недорогое реле давления имеет ресурс работы минимум 20 миллионов циклов и очень малое время отклика, что делает его идеальным устройством для использования в комплексном оборудовании.

### ТЕХНИЧЕСКИЕ ХАРАКТЕРИСТИКИ

**Тип переключателя:** нормально разомкнутый однополюсный на два направления (SPDT).

**Применение:** воздух и совместимые жидкости.

**Максимальное рабочее давление:**

0,56 бар для точки уставки < 748 Па;  
1,034 бар для точки уставки > 748 Па.

**Номинальный ток:** золоченые контакты переключателя обеспечивают максимум 40 мА для резистивной нагрузки и имеют ресурс работы 20 млн. циклов.

**Диапазон температур:** от 4 до 66°C.

**Электрическое подключение:** латунные контакты быстрого отсоединения.

**Материал корпуса:** поликарбонат.

**Материал диафрагмы:** полиуретан.

**Вес:** менее 10 г.

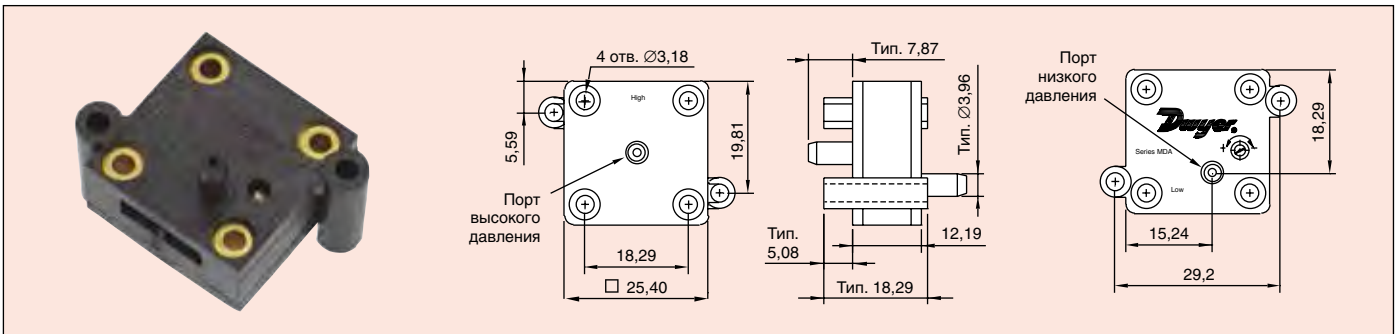
**Официальные сертификаты:** UL.

Номер модели	Точка уставки, Па	Номер модели	Точка уставки, Па
MDS-0	125	MDS-7	2000
MDS-1	250	MDS-8	2500
MDS-2	374	MDS-10	3736
MDS-3	500	MDS-12	7472
MDS-4	750	MDS-14	12450
MDS-6	1500		



## Серия MDA Миниатюрное настраиваемое реле давления

Настраиваемые точки уставки от 0,1 до 249 мбар



Миниатюрное настраиваемое реле дифференциального давления серии MDA имеет настройку точки уставки на месте установки и золоченые контакты. Легкость и компактный размер делает серию MDA идеальной для любого приложения с недостаточным местом для установки. К областям применения можно отнести промышленность, системы нагревания, вентиляции и кондиционирования воздуха, управление насосами и двигателями, а также медицину, автопроизводство, оборудование бассейнов и минеральных источников.

### ТЕХНИЧЕСКИЕ ХАРАКТЕРИСТИКИ

**Тип переключателя:** нормально разомкнутый однополюсный на два направления (SPDT).

**Применение:** воздух и совместимые жидкости.

**Максимальное рабочее давление:** см. таблицу.

**Номинальный ток:** 40 мА для резистивной нагрузки, ресурс работы 20 млн. циклов.

**Диапазон температур:** от 4 до 66°C.

**Покрyтие контактов:** золото 18К.

**Электрическое подключение:** плоские клеммы с площадью 4,75 x 5,08 мм и возможностью быстрого отсоединения.

**Технологическое подключение:** гладкий порт диаметром 4 мм (5/32") для трубки с внутренним диаметром 1/8".

**Материал корпуса:** поликарбонат.

**Материал диафрагмы:** полиуретан.

**Рабочее напряжение:** 30 В переменного или постоянного тока или меньше с резистивной нагрузкой.

**Монтаж:** 4 винта на монтажных пружинах или 2 винта на установочных втулках.

**Вес:** 10 г.

**Официальные сертификаты:** UL.

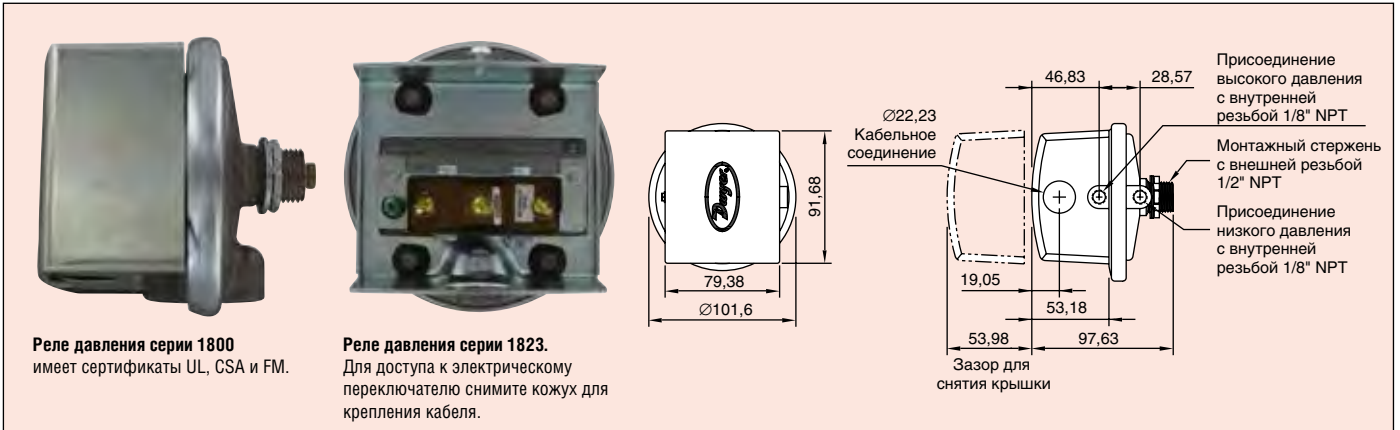
Номер модели	Точка уставки, мбар		Максимальное рабочее давление, бар
	Минимум	Максимум	
MDA-011	0,1	0,5	0,6
MDA-111	0,5	2,0	0,6
MDA-211	2,0	15	0,6
MDA-311	15	60	1,034
MDA-411	60	249	1,724



Серия  
1800

## Промышленное реле низкого дифференциального давления

Значения срабатывания от 17,44 Па до 21кПа,  
повторяемость в пределах 2%



**Реле давления серии 1800**  
имеет сертификаты UL, CSA и FM.

**Реле давления серии 1823.**  
Для доступа к электрическому переключателю снимите кожух для крепления кабеля.

**Реле низкого дифференциального давления для промышленного применения серии 1800** сочетает малый размер и низкую цену с повторяемостью на уровне 2% при достаточной точности. Расположение настройки точки уставки внутри монтажного стержня позволяет установить реле на одной стороне стенки или панели, сохраняя легкий доступ к настройке с другой стороны. Устройство сертифицировано в соответствии с UL, CSA и FM.

**Осторожно!** Только для использования с воздухом и совместимыми газами.

### РЕЛЕ ДАВЛЕНИЯ СЕРИИ 1823.

Модели, рабочие диапазоны, зоны нечувствительности

Номер модели	Рабочий диапазон, Па	Примерная величина зоны нечувствительности, Па	
		В минимальной точке уставки	В максимальной точке уставки
1823-00	17,44 – 54,8	12,45	12,45
1823-0	37,36 – 124,5	14,94	14,94
1823-1	74,72 – 249,1	19,93	19,93
1823-2	124,5 – 498,2	24,91	29,89
1823-5	373,6 – 1245	34,87	69,74
1823-10	498,2 – 2491	44,83	112,10
1823-20	747,2 – 5480	87,18	174,40
1823-40	1245 – 10960	139,50	274,00
1823-80	2242 – 21170	323,80	747,20

### ТЕХНИЧЕСКИЕ ХАРАКТЕРИСТИКИ

**Применение:** воздух и совместимые газы.

**Материалы, соприкасающиеся со средой:** проконсультируйтесь с производителем.

**Диапазон температур:** от -34 до 82,2°C. Для модели 1823-00 от -28,9 до 82,2°C.

**Максимальное давление:** непрерывно 68,95 кПа, броски до 172,4 кПа.

**Тип переключателя:** однополюсный на два направления (SPDT).

**Повторяемость:** ±2%.

**Электрические параметры:** 15 А при напряжении от 120 до 480 В переменного тока 60 Гц. Резистивная нагрузка 93 Вт при 125 В переменного тока, 187 Вт при 250 В переменного тока 60 Гц. Снижение до 10 А в условиях частых срабатываний.

**Электрическое подключение:** 3 клеммы винтового типа, общее, нормально разомкнутый и нормально замкнутый.

**Технологическое подключение:** шутицер «мама» с резьбой 1/8" NPT.

**Положение при установке:** диафрагма в вертикальном положении. Для другой ориентации проконсультируйтесь с производителем.

**Установка значений срабатывания:** регулировочный винт внутри монтажного стержня.

**Вес:** 595 г.

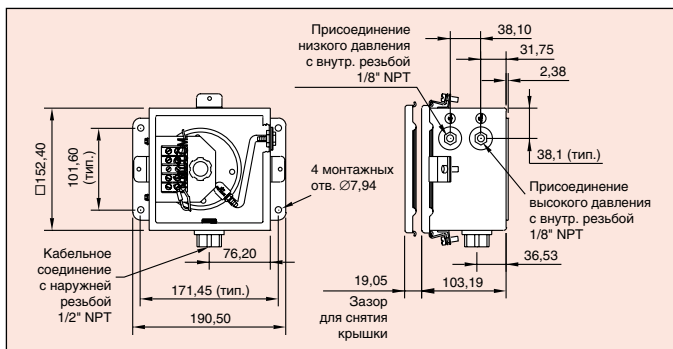
**Официальные сертификаты:** CE, UL, CSA, FM.

### СПЕЦИАЛЬНЫЕ МОДЕЛИ И ПРИНАДЛЕЖНОСТИ

**Взрывозащищенный литой корпус CN** в соответствии с NEMA, класс 7 и 9. Чугунная базовая конструкция с латунной крышкой. Номер модели изменяется на 1824 и добавляется суффикс CN. Пример: 1824-1-CN.

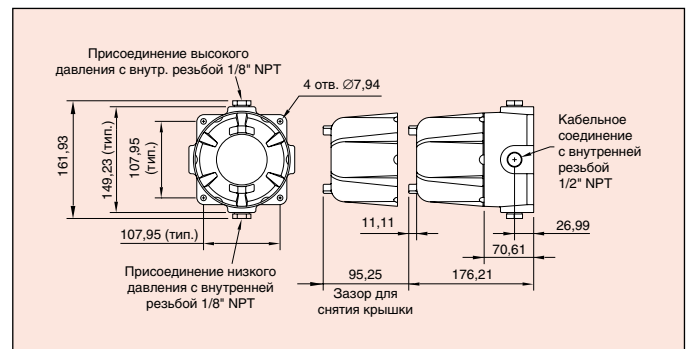
**Конструкция для сложных условий окружающей среды MIL.** Неуказанная в списке модель 1820 может быть оборудована специальным уплотненным выключателем мгновенного действия для защиты от высокой влажности, грибка, а также для военных применений. Аналогична модели 1823 за исключением того, что зона нечувствительности немного больше и некоторые нижние точки уставки могут быть недоступны. Для заказа добавьте суффикс MIL. Пример: 1820-2-MIL.

**Монтажный кронштейн A-389** из оцинкованной стали, стойкий к коррозии. Обеспечивает жесткий, устойчивый монтаж.



### Всепогодный корпус

Стальной корпус с устанавливаемой на прокладке крышкой для эксплуатации в присутствии влаги или масла. Соответствует классификации NEMA 4 и IP66. Выдерживает коррозионное испытание в солевом тумане продолжительностью 200 часов. Вес 2,5 кг. Контактное реле давления должно устанавливаться в корпус на заводе. При оформлении заказа вместо базовой модели 1823 укажите модель 1824, а после номера укажите суффикс WP. Например, 1824-1-WP.



### Взрывобезопасный корпус

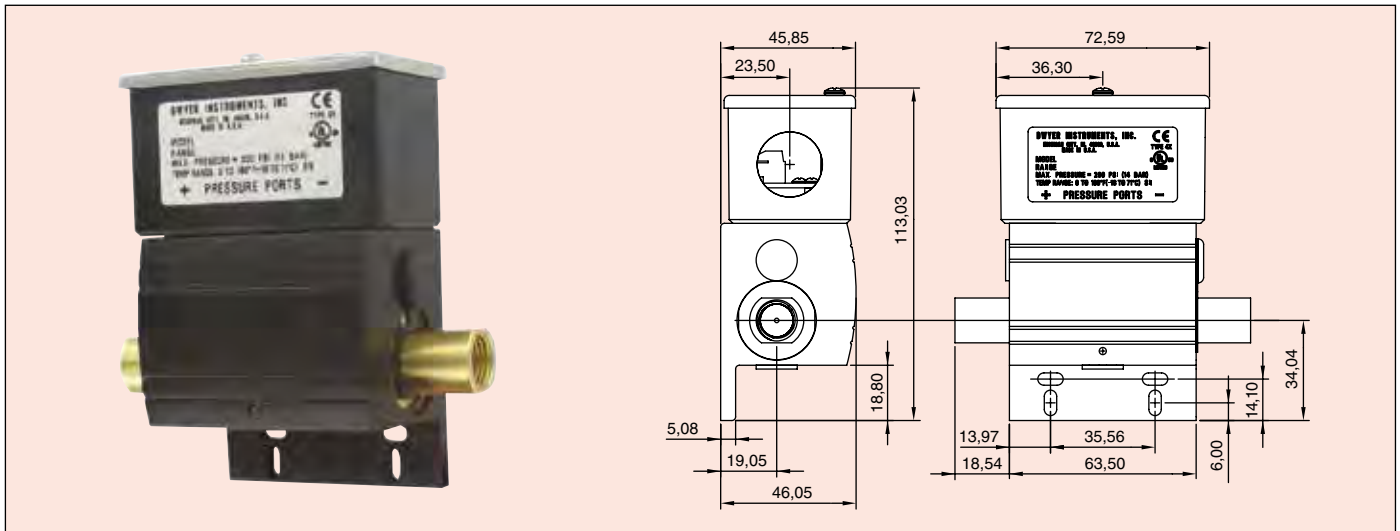
Чугунное основание с алюминиевой крышкой. Соответствует классификации Класс I, Разделы 1 и 2, Группа D; Класс II, Разделы 1 и 2, Группы E, F, G; Класс III и NEMA 7 CD, 9 EFG. Вес 3,4 кг. Контактное реле давления должно устанавливаться в корпус на заводе. При оформлении заказа укажите модель 1824, а после номера укажите суффикс EXPL. Например, 1824-1-EXPL.



Серия  
DX

## Реле дифференциального давления для жидкости

Класс защиты NEMA 4X, точки уставки с малой разностью показаний



**Серия DX** представляет собой реле дифференциального давления, которое имеет контактный выход, основанный на разнице между двумя источниками давления. Детали из латуни и фторопластомера совместимы с большинством газов и с растворами на основе воды. Реле может быть использовано для индикации даже такого низкого дифференциального давления, как 0,01 бар. Доступны диапазоны дифференциальной точки уставки от 0,17 до 5,17 бар для повышающегося дифференциального давления, а также от 0,07 до 4,62 бар для уменьшающегося дифференциального давления. Устройство выдерживает статическое давление в системе до 13,8 бар. По умолчанию реле имеет класс защиты UL тип 4X, что позволяет использовать его в запыленных условиях, для установки вне помещений, на открытом воздухе при заливе водой. Серия DX имеет наружную настройку точки уставки, встроенный монтажный фланец и съемный электрический клеммный блок для быстрой и легкой установки. Для чувствительности к высокому и низкому давлению устройство использует противоположные диафрагмы с поворотным механизмом, который управляет однополюсным переключателем на два направления (SPDT) за счет разности двух давлений.

### ОБЛАСТИ ПРИМЕНЕНИЯ

- Индикация дифференциального давления на фильтре.
- Подтверждение наличия потока, с помощью мониторинга дифференциального давления от чувствительного устройства. Например, считывание давления на расходомерной диафрагме для подтверждения потока воды.
- Подтверждение потока через насос путем считывания давления, для того чтобы удостовериться, что насос не работает «всухую».
- Подтверждение потока через холодильник. Для этого часто используют перепад давления воды в испарителе.
- Подтверждение потока через тепловой насос или устройство адаптивного управления. Для этого часто используют реле блокировки конденсированной воды.

Номер модели	Настройка дифференциального диапазона (при увеличении), бар	Фиксированная зона нечувствительности, бар	
		При нижней точке уставки	При верхней точке уставки
<b>DXW-11-153-1</b>	От 0,14 до 0,69	0,10	0,17
<b>DXW-11-153-2</b>	От 0,69 до 1,72	0,17	0,24
<b>DXW-11-153-3</b>	От 1,72 до 3,45	0,24	0,41
<b>DXW-11-153-4</b>	От 3,46 до 5,17	0,41	0,55

### ТЕХНИЧЕСКИЕ ХАРАКТЕРИСТИКИ

**Применение:** совместимые газы и жидкости.

**Материалы, соприкасающиеся со средой:** латунь (соединение); фторопластомер (диафрагма).

**Диапазон температур:** от -1 до 60°C.

**Максимальное давление:** 13,8 бар.

**Класс защиты:** всесезонный, UL тип 4X (IP65).

**Повторяемость показаний:** ±2% от полной шкалы.

**Тип переключателя:** быстродействующий однополюсный переключатель на два направления (SPDT).

**Электрические параметры:** 5 А при 125 или 250 В переменного тока, резистивная нагрузка 5 А при 30 В постоянного тока.

**Электрическое подключение:** съемный клеммный блок.

**Кабельное соединение:** отверстия 22,12 мм для фитинга кабелепровода 1/2".

**Технологическое подключение:** внутренняя резьба 1/4" NPT. Постоянное давление на одной стороне не должно превышать 1,25-кратное значение полного дифференциального диапазона.

**Положение при установке:** порты в горизонтальной плоскости, ±10°.

**Настройка точки уставки:** внешний винт.

**Материалы:**

**корпус:** алюминий;

**кожух:** поликарбонат;

**крышка:** нержавеющей сталь 300 SS.

**Вибрация и удар:** точка уставки повторяется после 2,5G (от 5 до 500 Гц), после 15G (длительность 10 миллисекунд).

**Максимальная высота эксплуатации:** 2000 м.

**Максимальная относительная влажность:** 80% без конденсата.

**Степень загрязнения:** 2.

**Окружающая среда:** для использования в помещениях и вне помещений.

**Вес:** 0,54 кг.

**Официальные сертификаты:** CE, UL.





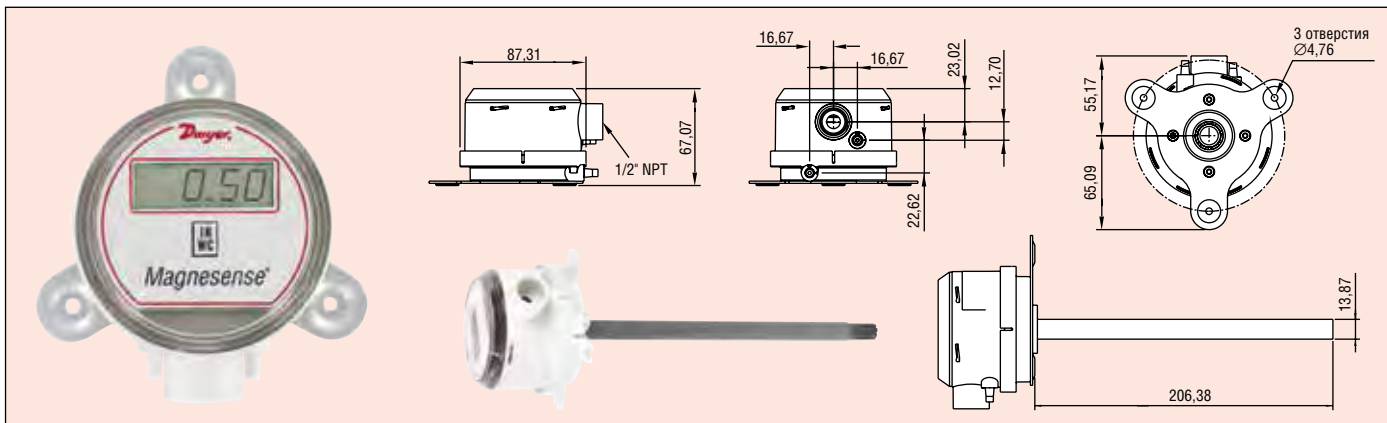
Серия MS

## Датчик дифференциального давления Magnesense®

Позволяет контролировать давление и скорость воздушного потока



Давление



Датчики дифференциального давления Magnesense® серии MS представляют собой универсальные устройства для контроля за давлением и скоростью воздушного потока. Этим компактным приборам присущи такие особенности, как переключение между метрическими и британскими единицами измерения, возможность установки на месте монтажа жидкокристаллического дисплея, регулируемое сглаживание выходного сигнала (на приборах с дисплеем) и возможность снимать выходной сигнал в виде квадратного корня значения измеряемого давления для использования с трубами Пито и другими подобными приемниками потока. Кроме этого, магнитный способ измерения обеспечивает исключительно долгий срок службы и позволяет практически без ограничений использовать датчики Magnesense® в различных приложениях, связанных с измерением давления и потока.

### ТЕХНИЧЕСКИЕ ХАРАКТЕРИСТИКИ

**Применение:** воздух и негорючие совместимые газы.

**Материалы, соприкасающиеся со средой:** проконсультируйтесь с производителем.

**Точность:** ±1% для 50 Па, 100 Па, 500 Па, 1250 Па, 2 кПа, 3 кПа, 5 кПа; ±2% для 25 Па, 250 Па и всех двунаправленных диапазонов.

**Нестабильность показаний:** ±1% от полной шкалы в год.

**Диапазон температур:** от -18 до 66°C

**Максимальное давление:** рабочее до 6,89 кПа, броски до 68,94 кПа.

**Требования к питанию:** 10 – 35 В постоянного тока (2 провода); 17 – 36 В постоянного тока или изолированное 21,6 – 33 В переменного тока (3 провода).

**Выходные сигналы:** 4 – 20 мА (2 провода) или 0 – 10 В (3 провода).

**Время отклика:** регулируемое в пределах от 0,5 до 15 секунд. В 95% случаев обеспечивается время отклика от 1,5 до 45 секунд.

**Настройка нуля и максимума шкалы:** цифровая, при помощи кнопки.

**Сопротивление контура:**

выходной ток: 0 – 1250 Ом максимально;

выходное напряжение: минимальное сопротивление нагрузки 1 кОм.

**Потребляемый ток:** максимально 40 мА.

**Дисплей (предлагается отдельно):** ЖК на 4 разряда.

**Электрическое подключение:**

4 – 20 мА, 2 провода: разъем европейского типа для 16 – 26 AWG.

0 – 10 В, 3 провода: разъем европейского типа для 16 – 22 AWG.

**Кабельное соединение:** резьба NPS 1/2". Дополнительно доступен герметизирующий кабельный ввод (A-151) для кабеля диаметром 5 – 10 мм.

**Технологическое подключение:** трубки с внутренним диаметром 5 мм. Максимальный внешний диаметр 9 мм.

**Класс защиты корпуса:** NEMA 4X (IP65).

**Положение при установке:** диафрагма в вертикальном положении.

**Вес:** 230 г.

**Официальные сертификаты:** CE.

**Дополнительное оборудование:**

**A-435** – жидкокристаллический дисплей, устанавливаемый на месте монтажа.

### ОДИН ПРИБОР ДЛЯ ВСЕХ СИСТЕМ ИЗМЕРЕНИЯ ДАВЛЕНИЯ ВОЗДУХА В ЗДАНИИ

**Возможность установить на месте монтажа ЖК-дисплей.** Нет необходимости заказывать два отдельных типа преобразователя. Имея на складе запас датчиков и дисплеев, вы сможете удовлетворять все запросы автоматизации. Просто снимите крышку и вставьте ЖК-дисплей в разъем печатной платы.

**Возможность выбора на месте установки метрических или британских единиц измерения** уменьшает ассортимент необходимого складского запаса. Вы всегда располагаете надлежащим датчиком для любого применения.



**Регулируемое цифровое сглаживание выходного сигнала** ослабляет влияние флуктуаций нестабильного давления, характерных при измерении параметров воздушного потока.

**Кнопка цифровой установки нуля и максимума шкалы** существенно уменьшает необходимое для калибровки время по сравнению с другими датчиками, где для установки нуля используется потенциометр. Уменьшается срок и стоимость технического обслуживания.

**Выбираемый на месте установки режим измерения скорости воздушного потока** для приложений, связанных с определением эффективности работы вытяжных и нагнетательных вентиляторов. Прибор обеспечивает возможность снимать сигнал в виде квадратного корня измеряемой величины давления, что позволяет точно определять скорость воздушного потока в футах в минуту или в метрах в секунду. Отпадает необходимость в сложных программируемых индикаторах или программируемых контроллерах для преобразования давления в параметры воздушного потока. Уменьшаются требуемое число элементов и длительность монтажа, что снижает общие затраты.



Номер модели	Выходной сигнал	Выбираемые диапазоны
MS-121*	4 – 20 мА	25, 50, 100 Па
MS-321*	0 – 10 В	25, 50, 100 Па
MS-111*	4 – 20 мА	250, 500, 1250 Па
MS-311*	0 – 10 В	250, 500, 1250 Па
MS-131	4 – 20 мА	2 кПа
MS-141	4 – 20 мА	3 кПа
MS-151	4 – 20 мА	5 кПа
MS-331	0 – 10 В	2 кПа
MS-341	0 – 10 В	3 кПа
MS-351	0 – 10 В	5 кПа
MS-021	4 – 20 мА	±25, 50, 100 Па
MS-221	0 – 10 В	±25, 50, 100 Па

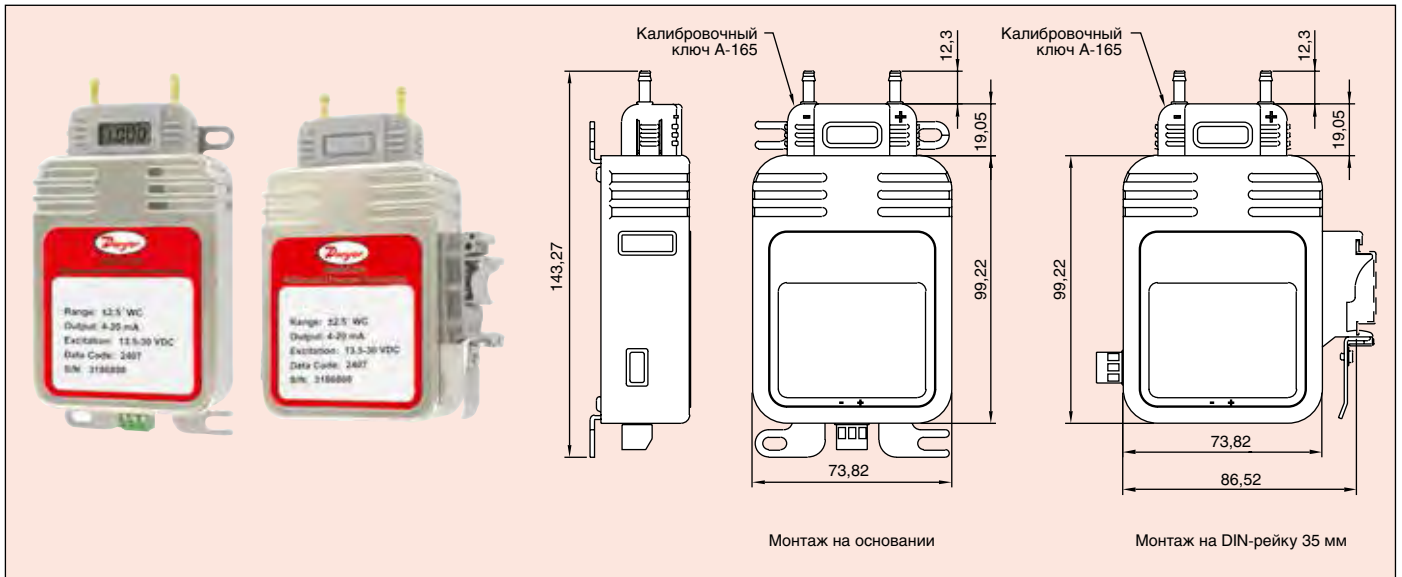




Серия  
610

## Высокоточный датчик низкого дифференциального давления

Идеален для чистых помещений, легко калибруется в полевых условиях с помощью ключа защиты



Давление

Датчики низкого дифференциального давления серии 610 способны измерять давление и поток воздуха или непроводящих газов с высоким разрешением. Разработанная специально для чистых помещений и изолированных комнат, а также других приложений, серия 610 использует улучшенный сенсор, полностью выполненный из нержавеющей стали, для определения и преобразования дифференциального давления в линейный электрический сигнал постоянного тока с помощью уникальной электрической цепи. Это устройство идеально для ситуаций, когда важно иметь точный и надежный мониторинг давления. Для быстрой установки сделан легкий доступ к портам давления и электрическим соединениям с помощью снимаемой технологической крышки и съемных клеммных блоков. Датчики серии 610 доступны для таких низких диапазонов давления воздуха, как 25 Па от полной шкалы. В условиях с нормальной температурой окружающей среды стандартной точностью является  $\pm 0,25\%$  от полной шкалы (отклонение от линейности). Сенсор давления допускает перегрузку до 13 кПа в любом направлении, устройство при этом совершенно не повреждается. Датчики серии 610 могут заказываться либо для базового варианта монтажа, либо в версии для монтажа на DIN-рейке, также есть опция с цифровым дисплеем. Кроме того, для заказа доступен калибровочный ключ, который позволяет пользователю устанавливать ноль и максимум диапазона. Один ключ можно использовать для нескольких датчиков.

### ОСОБЕННОСТИ

- Диапазоны до 25 Па с точностью 0,25% или 0,5% от полной шкалы.
- Съемная технологическая крышка для упрощения монтажа.
- Надежная работа обеспечивается при калибровке, возможной только с помощью отдельного калибровочного ключа.

### ДОПОЛНИТЕЛЬНОЕ ОБОРУДОВАНИЕ

- A-165** Ключ для защиты.
- A-616** Опция без дисплея.
- A-617** Опция с ЖК-дисплеем.

### ТЕХНИЧЕСКИЕ ХАРАКТЕРИСТИКИ

**Применение:** воздух или подобные непроводящие газы.

**Точность:**  $\pm 0,25\%$  или  $\pm 0,5\%$  от полной шкалы.

**Нестабильность показаний:**  $\pm 0,5\%$  в год.

**Диапазон температур:** от  $-29$  до  $71^\circ\text{C}$ .

**Максимальное давление:** 0,138 бар.

**Температурный дрейф:** 0,5% от полной шкалы.

**Требования к питанию:** от 13,5 до 30 В постоянного тока.

**Выходной сигнал:** от 4 до 20 мА.

**Сопротивление измерительного контура:** максимально 800 Ом.

**Потребляемый ток:** 25 мА.

**Настройка нуля и максимума шкалы:** внешний ключ для защиты.

**Время отклика:** от 0,02 до 0,04 с.

**Электрическое подключение:** съемный винтовой клеммный коннектор.

**Технологическое подключение:** латунные фитинги с ребрами внешнего диаметра 3/16" на снимаемой головке процесса.

**Особенность корпуса:** огнестойкий ABS.

**Положение при установке:** вертикальное.

**Вес:** 255 г.

**Официальные сертификаты:** CE

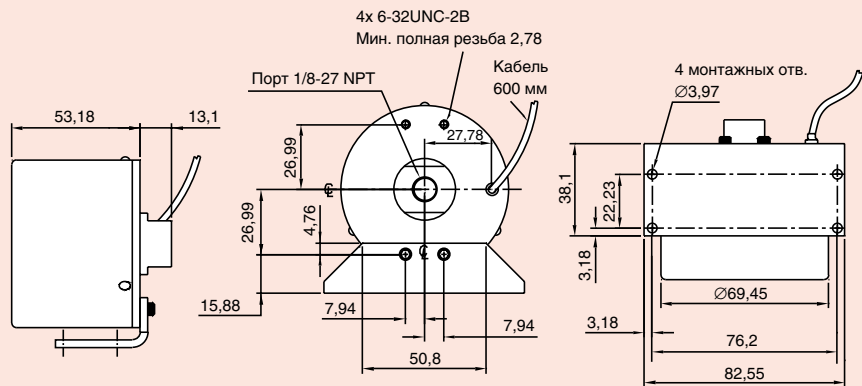
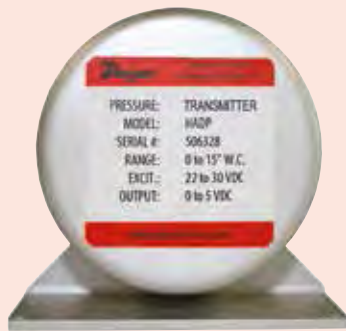
Точность 0,25%				Точность 0,5%			
С дисплеем		Без дисплея		С дисплеем		Без дисплея	
Номер модели	Диапазон, дюймы вод. ст.	Номер модели	Диапазон, дюймы вод. ст.	Номер модели	Диапазон, дюймы вод. ст.	Номер модели	Диапазон, дюймы вод. ст.
610-01D-BDV	0 – 0,1	610-01D-BNV	0 – 0,1	610-01D-BDE	0 – 0,1	610-01D-BNE	0 – 0,1
610-25D-BDV	0 – 0,25	610-25D-BNV	0 – 0,25	610-25D-BDE	0 – 0,25	610-25D-BNE	0 – 0,25
610-05D-BDV	0 – 0,5	610-05D-BNV	0 – 0,5	610-05D-BDE	0 – 0,5	610-05D-BNE	0 – 0,5
610-01A-BDV	0 – 1	610-01A-BNV	0 – 1	610-01A-BDE	0 – 1	610-01A-BNE	0 – 1
610-25A-BDV	0 – 2,5	610-25A-BNV	0 – 2,5	610-25A-BDE	0 – 2,5	610-25A-BNE	0 – 2,5
610-05A-BDV	0 – 5	610-05A-BNV	0 – 5	610-05A-BDE	0 – 5	610-05A-BNE	0 – 5
610-10A-BDV	0 – 10	610-10A-BNV	0 – 10	610-10A-BDE	0 – 10	610-10A-BNE	0 – 10
610-01C-BDV	0 – $\pm 0,1$	610-01C-BNV	0 – $\pm 0,1$	610-01C-BDE	0 – $\pm 0,1$	610-01C-BNE	0 – $\pm 0,1$
610-25C-BDV	0 – $\pm 0,25$	610-25C-BNV	0 – $\pm 0,25$	610-25C-BDE	0 – $\pm 0,25$	610-25C-BNE	0 – $\pm 0,25$



Серия  
HADP

## Высокоточный датчик дифференциального давления

Точность  $\pm 0,14\%$  от полной шкалы, сертификат NIST



Датчик дифференциального давления серии HADP обладает исключительной стабильностью, достоверностью и замечательной точностью  $\pm 0,14\%$  от полной шкалы. Все модели имеют сертификаты NIST. Доступны однонаправленные и двунаправленные диапазоны измерения от 0 до 125 Па, а также от 0 до 0,35 бар. Эти датчики идеальны для систем нагрева, вентиляции и кондиционирования воздуха, обнаружения течей, медицинского оборудования, чистых комнат, энергооборудования и контроля окружающей среды. При минимальном температурном дрейфе и способности противостоять высоким избыточным давлениям датчики серии HADP чрезвычайно стабильны, что позволяет использовать их в большинстве известных приложений.

Номер модели	Диапазон	Порт высокого давления, максимум	Порт низкого давления, максимум
HADP-UV-00	От 0 до 125 Па	0,3 бар	62 Па
HADP-UV-01	От 0 до 250 Па	0,5 бар	125 Па
HADP-UV-02	От 0 до 625 Па	0,7 бар	3,1 кПа
HADP-UV-03	От 0 до 1,25 кПа	1,4 бар	6,2 кПа
HADP-UV-04	От 0 до 3,7 кПа	3,5 бар	18,7 кПа
HADP-UV-05	От 0 до 7,5 кПа	3,5 бар	37,4 кПа
HADP-UC-00	От 0 до 125 Па	0,3 бар	62 Па
HADP-UC-01	От 0 до 250 Па	0,5 бар	125 Па
HADP-UC-02	От 0 до 625 Па	0,7 бар	3,1 кПа
HADP-UC-03	От 0 до 1,25 кПа	1,4 бар	6,2 кПа
HADP-UC-04	От 0 до 3,7 кПа	3,5 бар	18,7 кПа
HADP-UC-05	От 0 до 7,5 кПа	3,5 бар	37,4 кПа
HADP-BV-08	От 0 до $\pm 62$ Па	0,3 бар	62 Па
HADP-BV-09	От 0 до $\pm 125$ Па	0,5 бар	125 Па
HADP-BV-10	От 0 до $\pm 250$ Па	0,7 бар	3,1 кПа
HADP-BV-11	От 0 до $\pm 625$ Па	1,4 бар	6,2 кПа
HADP-BV-12	От 0 до $\pm 1,9$ кПа	3,5 бар	18,7 кПа
HADP-BV-13	От 0 до $\pm 3,7$ кПа	3,5 бар	37,4 кПа
HADP-BC-08	От 0 до $\pm 62$ Па	0,3 бар	62 Па
HADP-BC-09	От 0 до $\pm 125$ Па	0,5 бар	125 Па
HADP-BC-10	От 0 до $\pm 250$ Па	0,7 бар	3,1 кПа
HADP-BC-11	От 0 до $\pm 625$ Па	1,4 бар	6,2 кПа
HADP-BC-12	От 0 до $\pm 1,9$ кПа	3,5 бар	18,7 кПа
HADP-BC-13	От 0 до $\pm 3,7$ кПа	3,5 бар	37,4 кПа
HADP-UV-06	От 0 до 0,3 бар	75 psi	6 кПа
HADP-UV-07	От 0 до 0,7 бар	100 psi	12 кПа
HADP-UC-06	От 0 до 0,3 бар	75 psi	6 кПа
HADP-UC-07	От 0 до 0,7 бар	100 psi	12 кПа
HADP-BV-14	От 0 до $\pm 0,17$ бар	75 psi	6 кПа
HADP-BV-15	От 0 до $\pm 0,3$ бар	100 psi	12 кПа
HADP-BC-14	От 0 до $\pm 0,17$ бар	75 psi	6 кПа
HADP-BC-15	От 0 до $\pm 0,3$ бар	100 psi	12 кПа

### ТЕХНИЧЕСКИЕ ХАРАКТЕРИСТИКИ

**Применение:** воздух и совместимые газы.

**Материалы, соприкасающиеся со средой:**

**порт положительного (высокого) давления:** газы, совместимые с нержавеющей сталью, прочный анодированный алюминий 6061, кольцо круглого сечения из Buna-N;

**порт опорного (низкого) давления:** анодированный алюминий, алюмооксидная керамика, золото, уплотнение из фторуглеродистого эластомера и кольцо круглого сечения из Buna-N.

**Точность:** в пределах  $\pm 0,14\%$  от полной шкалы.

**Нестабильность показаний:** менее  $\pm 0,1\%$  от полной шкалы при 21°C.

**Диапазон давлений:** см. таблицу моделей.

**Диапазон рабочих температур:** от -18 до 71°C.

**Диапазон температур хранения:** от -53 до 121°C.

**Скомпенсированный температурный диапазон:** от -1 до 65°C.

**Температурный дрейф:** менее  $\pm 1,8\%$  от полной шкалы при 100°C.

**Требования к питанию:** от 17 до 42 В постоянного тока.

**Выходной сигнал:** от 4 до 20 мА для моделей с выходным сигналом по току, от 0 до 5 В постоянного тока для моделей с выходным сигналом по напряжению.

**Выходной сигнал для нуля и максимума диапазона:**

нулевой выходной сигнал: заводская настройка в пределах  $\pm 0,07$  мА;  
выходной сигнал максимума диапазона (полная шкала): заводская настройка в пределах  $\pm 0,07$  мА.

**Сопротивление измерительного контура:**

мин. напряжение питания, В пост. тока =  $17 + 0,02 \times$  сопротивление приемника;  
макс. напряжение питания, В пост. тока =  $42 + 0,004 \times$  сопротивление приемника;

**Настройки нуля и максимума шкалы:** нет

**Время отклика:** менее 5 мс.

**Потребляемый ток:** менее 30 мА.

**Электрическое подключение:** многожильный кабель 0,6 м.

**Технологическое подключение:** порт с внутренней резьбой 1/8" NPT.

**Вес:** 227 г.

**Официальные сертификаты:** CE.

### ОПЦИИ

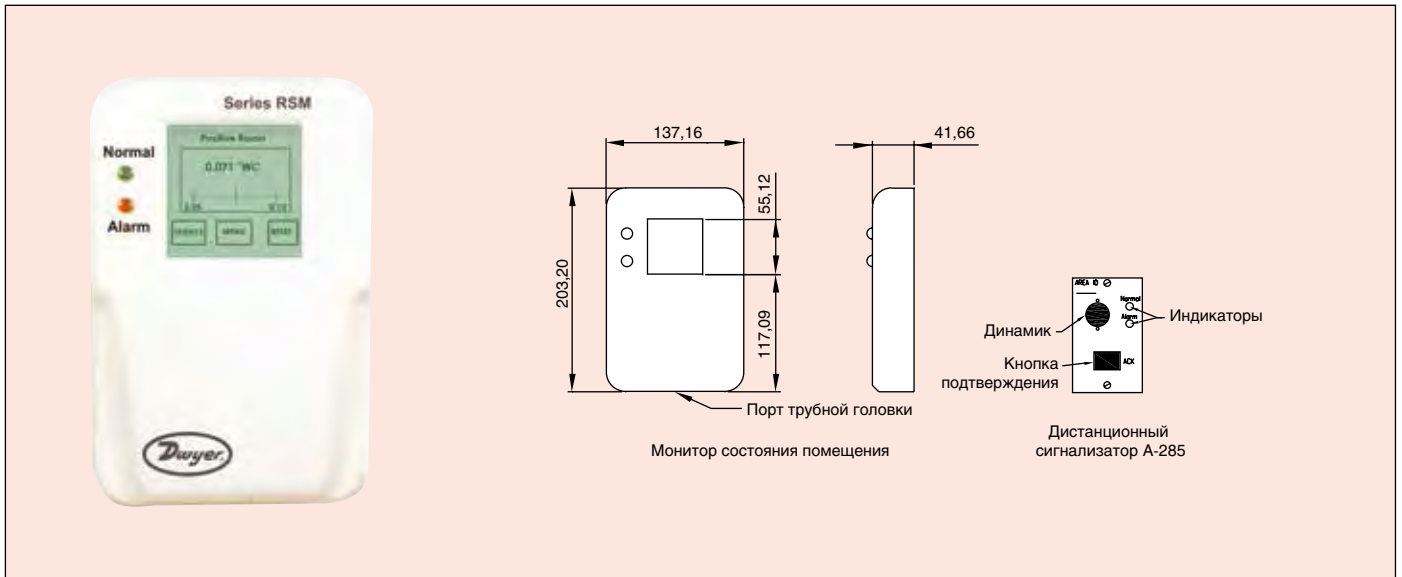
**T1** Расширенный температурный диапазон от -53 до 121°C.

**A1** Повышенная точность  $\pm 0,073\%$  от полной шкалы.





# Серия RSM **Монитор состояния помещения** Для высокоточного измерения низкого давления



**Монитор состояния помещения серии RSM** сконструирован для приложений, связанных с низким дифференциальным давлением, которое требует точного мониторинга и аварийного сигнала в случае выхода за контролируемый диапазон. Серия RSM может конфигурироваться для мониторинга положительного или отрицательного давления в защищенных помещениях и больничных изолированных боксах согласно нормативам CDC. Серия RSM является укомплектованной системой, которая включает цветной сенсорный ЖК-дисплей с задней подсветкой с графическим пользовательским интерфейсом для доступа к значению давления, защите, калибровке и настройке аварийного сигнала. Экранное меню предоставляет пользователю возможность выполнить настройку, а также установить защиту паролем. Красный и зеленый светодиодные индикаторы и местный звуковой аварийный сигнал (с временной задержкой) предупреждают персонал о состоянии системы. Серия RSM имеет уровень защиты NEMA 1 (IP20) при использовании огнестойкого пластика для установки внутри помещений. Дифференциальное давление показывается с разрешением 0,001" вод. ст.

## ОБЛАСТИ ПРИМЕНЕНИЯ

- Больничные изолированные боксы.
- Фармацевтика.
- Обрабатывающая промышленность.
- Чистые комнаты.
- Исследовательские лаборатории.
- Помещения для содержания животных.

## ДОПОЛНИТЕЛЬНОЕ ОБОРУДОВАНИЕ

**A-285** Дистанционный сигнализатор аварийного сигнала с визуальным, звуковым сигналом и реле подтверждения.

Номер модели	Диапазон, дюймы вод. ст.	Активация/ Выход
RSM-1-A	±0,05	24 В постоянного тока/ 4 – 20 мА или 0 – 5 или 0 – 10 В постоянного тока
RSM-2-A	±0,1	
RSM-3-A	±0,25	
RSM-4-A	±0,5	
RSM-5-A	±1	
RSM-6-A	±2,5	
RSM-7-A	±5	
RSM-1-B	±0,05	120 В переменного тока/ 4 – 20 мА или 0 – 5 или 0 – 10 В постоянного тока
RSM-2-B	±0,1	
RSM-3-B	±0,25	
RSM-4-B	±0,5	
RSM-5-B	±1	
RSM-6-B	±2,5	
RSM-7-B	±5	

## ТЕХНИЧЕСКИЕ ХАРАКТЕРИСТИКИ

**Применение:** воздух или непроводящие, невзрывоопасные газы.

**Точность:** ±0,5% от полной шкалы.

**Диапазон температур:** от 0 до 50°C.

**Относительная влажность:** от 5 до 95% без конденсата.

**Высота:** 2000 м (максимум).

**Температурный дрейф:** ±0,05% от полной шкалы/°C.

**Максимальное давление:** ±3,7 кПа.

**Требования к питанию:**

- Код А в заказе (24 В постоянного тока): 18 – 32 В переменного тока, 50 – 60 Гц.
- Код В в заказе (120 В переменного тока): 85 – 265 В переменного тока, 50 – 60 Гц.
- Флуктуации напряжения питающей сети до 10%.

**Потребляемая мощность (выход по напряжению):** 5 Вт.

**Выходной сигнал:** 4 – 20 мА (2-проводной), 0 – 5 В постоянного тока (3-проводной) или 0 – 10 В постоянного тока (3-проводной) на выбор.

**Сопротивление измерительного контура (выходной сигнал 4 – 20 мА):** 0 – 510 Ом.

**Электрическое подключение:** съемный клеммный блок.

**Технологическое подключение:** штуцер для трубки с внутренним диаметром 1/4".

**Класс защиты:** NEMA 1 (IP20).

**Материал корпуса:** огнестойкий пластик.

**Монтаж:** оштукатуренное кольцо 4 x 4" (монтаж к электрическому шкафу).

**Вес:** 680 г.

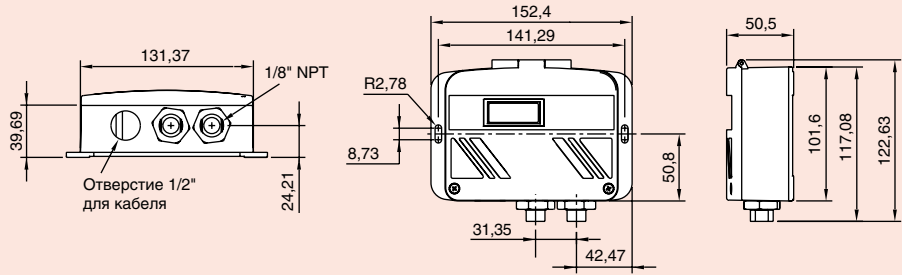
**Официальные сертификаты:** CE, CSA.



Серия  
WWDP

## Преобразователь дифференциального давления для воздуха и жидкости

Выбор однонаправленного или двунаправленного диапазона,  
выбор выходного сигнала



Серия WWDP преобразователей дифференциального давления для воздуха и жидкости имеет только 3 модели, но все они позволяют в одном модуле иметь 30 вариантов измерения, выбираемых на месте эксплуатации. Серия WWDP обеспечивает выбор однонаправленных и двунаправленных диапазонов давления, конфигурации выходного напряжения 0 – 5, 1 – 5, 0 – 10 В постоянного тока и токового выходного сигнала от 4 до 20 мА. Прибор также обладает способностью автоматического обнуления. Возможность смены порта, выбираемого на месте эксплуатации, исключает дорогую повторную прокладку труб, если устройство установлено неправильно или в случае замены преобразователя. Для местной индикации линейного или дифференциального давления доступен опциональный ЖК-дисплей. Корпус, полностью выполненный из литого алюминиевого сплава, имеет класс защиты NEMA 4 (IP66). Эти особенности делают преобразователь серии WWDP идеальным инструментом для измерения потока различных жидкостей и газов, перепада давления на фильтрах, измерения уровня жидкости или состояния сосудов под давлением, а также для использования в управлении энергетическими установками и в системах управления технологическими процессами.

Номер модели	Выбираемые диапазоны, бар				Макс. рабочее давление, бар
	0,3447	0,6895	1,724	3,447	
WWDP-1	0,3447	0,6895	1,724	3,447	3,447
WWDP-2	0,6895	1,379	3,447	6,895	6,895
WWDP-3	1,724	3,447	8,618	17,24	17,24
WWDP-1-LCD	0,3447	0,6895	1,724	3,447	3,447
WWDP-2-LCD	0,6895	1,379	3,447	6,895	6,895
WWDP-3-LCD	1,724	3,447	8,618	17,24	17,24

### ТЕХНИЧЕСКИЕ ХАРАКТЕРИСТИКИ

**Применение:** газы и жидкости, совместимые с нержавеющей сталью.

**Точность:** все диапазоны давления имеют точность  $\pm 1\%$  от полной шкалы, за исключением самого низкого выбранного диапазона для каждой единицы измерения, для которого точность составляет  $\pm 2\%$  от полной шкалы.

**Нестабильность показаний:**  $\pm 0,5\%$  за год.

**Скомпенсированный температурный диапазон:** от 0 до 54°C.

**Диапазон рабочих температур:** от -20 до 85°C.

**Максимальное рабочее давление:** 3,447 бар для WWDP-1; 6,895 бар для WWDP-2; 17,24 бар для WWDP-3.

**Испытательное давление:** 2,2-кратное от максимума диапазона;

**Давление разрыва:** 40-кратное от максимума диапазона.

**Температурный дрейф:** 2% от полной шкалы при 50°C, включая нуль и максимум диапазона.

**Требования к питанию:** от 12 до 30 В постоянного тока или от 18 до 28 В переменного тока (защита от возбуждения за счет обратных связей). Примечание: выход 4 – 20 мА не может использоваться при питании напряжением переменного тока.

**Выходной сигнал:** по выбору 0 – 5, 0 – 10 и 1 – 5 В постоянного тока или от 4 до 20 мА.

**Настройка нуля и максимума шкалы:** кнопка цифрового повторного обнуления (должна использоваться при изменении диапазонов). Шкала может регулироваться заменой выбираемых на месте эксплуатации диапазонов.

**Время отклика:** выбирается от 1 до 5 с.

**Сопротивление измерительного контура:** 1000 Ом.

**Потребляемый ток** при питании напряжением постоянного тока выходной сигнал 4 мА (обычно) для выхода 0 – 5, 1 – 5 В постоянного тока, 5 мА (обычно) для выхода 0 – 10 В постоянного тока, 20 мА (максимум) для выхода 4 – 20 мА. В токовом режиме потребляемый ток будет равен выходному сигналу датчика. Мощность при питании напряжением переменного тока: выходной сигнал 40 мА (типично) для выхода 0 – 5, 1 – 5 В постоянного тока.

**Электрическое подключение:** кабельный ввод 1/2".

**Технологическое подключение:** внутренняя резьба 1/8" NPT.

**Класс защиты:** NEMA 4 (IP66).

**Положение при установке:** вертикальное, монтаж портами давления вниз (не допускайте попадания мусора в порт давления).

**Размер:** 102 x 152 x 51 мм.

**Вес:** 680,4 г.

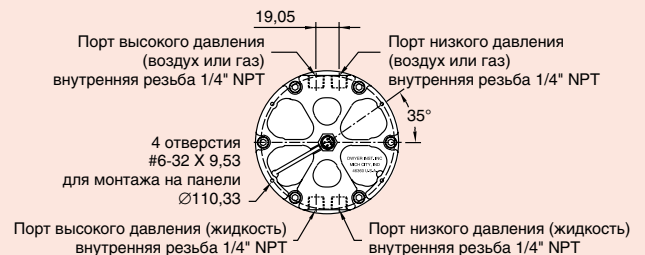
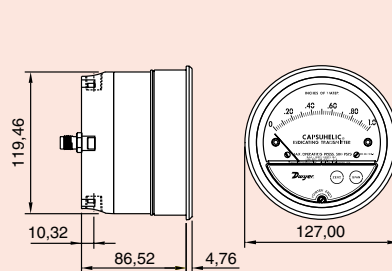
**Официальные сертификаты:** CE.



Серия  
631B

## Показывающий датчик дифференциального давления Capsuhelic®

Диапазон до 12,7 мм вод. ст. при статическом давлении 34,5 бар



Показывающий преобразователь дифференциального давления серии 631B применяется в системах с воздухом, совместимыми газами и жидкостями, где требуется высокая точность, преобразуя давление в стандартный аналоговый выходной сигнал от 4 до 20 мА по двухпроводной схеме. На передней панели расположены цифровые кнопки настройки нуля и максимума диапазона. Серия 631B имеет класс защиты 4X (IP66). Датчик работает при статическом давлении 34,5 бар в диапазоне до 12,7 мм водного столба.

Номер модели	Диапазон, мм вод. ст.
631B-0	0 – 12,7
631B-1	0 – 25,4
631B-2	0 – 50,8
631B-3	0 – 127
631B-5	0 – 635

### ОПЦИИ

Для получения сертификата калибровки NIST, при заказе модели добавьте суффикс -NIST.

### ДОПОЛНИТЕЛЬНОЕ ОБОРУДОВАНИЕ

**A-164** Кабель 5 м с 4-штырьковым разъемом M-12.

### ТЕХНИЧЕСКИЕ ХАРАКТЕРИСТИКИ

**Применение:** совместимые газы и жидкости. **Материалы, соприкасающиеся со средой:** латунь, силикон, сталь 300 SS.

**Точность:**  $\pm 2\%$  от полной шкалы для выхода преобразователя (с учетом нелинейности, гистерезиса и повторяемости);  $\pm 3\%$  от полной шкалы при 21,1°C для датчика.

**Нестабильность показаний:**  $\pm 1\%$  за год.

**Диапазон температур:** от -6,67 до 48,9°C.

**Диапазон давлений:** от -0,677 до 34,5 бар.

**Температурный дрейф:**  $\pm 0,045\%/^{\circ}\text{C}$ , включая ноль и максимум шкалы.

**Требования к питанию:** от 10 до 35 В постоянного тока

**Время отклика:** 50 мс.

**Выходной сигнал:** 4 – 20 мА постоянного тока.

**Сопротивление измерительного контура:** от 0 до 1250 Ом (максимум).

**Электрическое подключение:** 4-контактный разъем M-12.

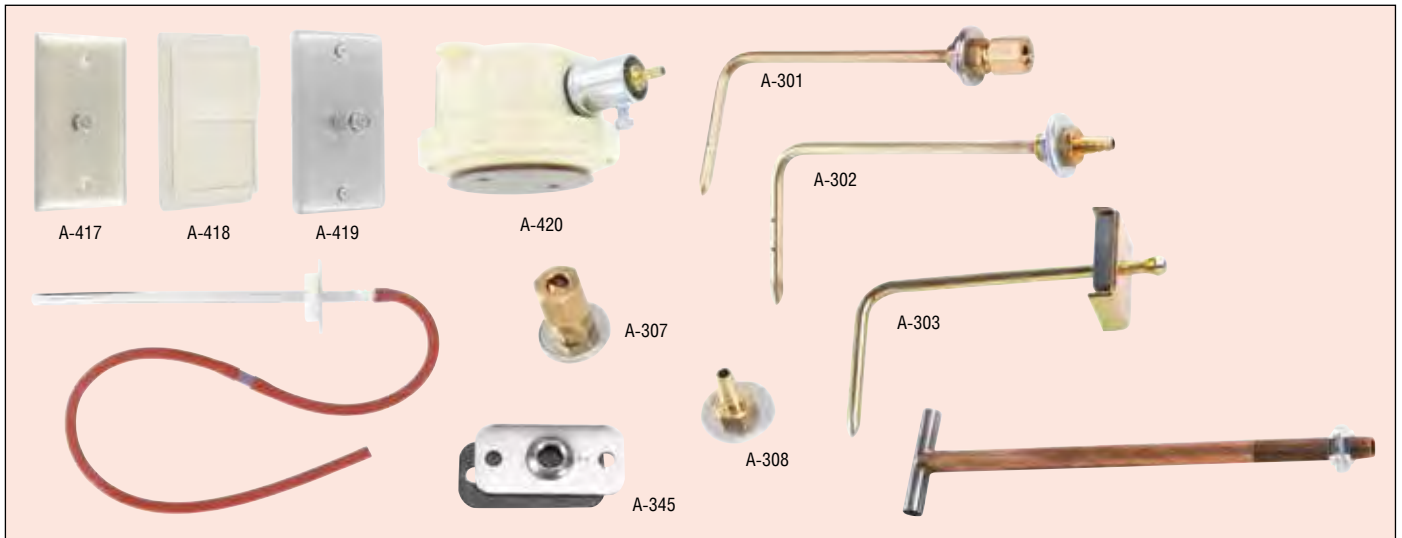
**Технологическое подключение:** порты с внутренней резьбой 1/4" NPT для высокого и низкого давления, одна пара – для воздуха и газа, другая – для жидкостей.

**Класс защиты корпуса:** NEMA 4X (IP66).

**Положение при установке:** мембрана в вертикальном положении.

**Вес:** 3,74 кг.

**Официальные сертификаты:** CE.



**Сенсоры статического давления** используются с обычными манометрами, манометрами Magnehelic®, реле давления и другими контроллерами и предназначены для определения и регистрации падения статического давления на воздушных фильтрах, охлаждающих змеевиках, входе вентилятора, а также для мониторинга давления нагнетания и т.п. Показанные угловые насадки имеют глубину погружения 100 мм. Каждая насадка имеет четыре измерительных отверстия размером 1 мм, размещенных радиально. Все модели, за исключением A-303, устанавливаются в канале в отверстии 3/8" (9,5 мм). Для удобства удаления модель A-303 удерживается на рабочем месте магнитом. Модель A-305 используется в местах, где требуется работоспособность при очень низком пороге срабатывания или в точках измерения для реле давления или манометра, а также в ситуации, когда критическим является время отклика. Модели A-307 и A-308 пригодны для использования в системах с низкой скоростью или в местах, где требования к точности менее критичны.

## ПОПУЛЯРНЫЕ МОДЕЛИ

- A-301** Насадка статического давления для трубного соединения 1/4".
- A-301-A** Насадка статического давления для трубного соединения 1/4" с глубиной погружения 6".
- A-301-B** Насадка статического давления для трубного соединения 1/4" с глубиной погружения 8".
- A-301-C** Насадка статического давления для трубного соединения 1/4" с глубиной погружения 12".
- A-301-SS** Насадка статического давления для трубного соединения 1/4" из нержавеющей стали.
- A-302** Насадка статического давления для пластиковой или резиновой трубки с внутренним диаметром 3/16" и 1/8".
- A-302-A** Насадка статического давления для пластиковой или резиновой трубки с внутренним диаметром 3/16" и 1/8" с глубиной погружения 6".
- A-303** Переносная насадка статического давления для пластиковой или резиновой трубки с внутренним диаметром 3/16" с глубиной погружения 4".
- A-304** Канальное соединение.
- A-305** Насадка статического давления. Применяется при низком противодействии, оборудуется двумя шестигранными стопорными гайками и двумя монтажными шайбами для установки в канале и имеет трубную резьбу 1/8" NPT для присоединения давления.
- A-305-SS** Насадка статического давления из нержавеющей стали. Применяется при низком противодействии, оборудуется двумя шестигранными стопорными гайками и двумя монтажными шайбами для установки в канале и имеет трубную резьбу 1/8" NPT для присоединения давления.

- A-306** Наружный сенсор статического давления. Дает усредненный сигнал внешнего давления, используемый в качестве опорного в приложениях, связанных с опрессовкой зданий. Включает сенсор, виниловую трубку длиной 15,2 м, монтажный кронштейн и арматуру.
- A-307** Фитинг статического давления для металлического трубного соединения 1/4".
- A-307-SS** Фитинг статического давления из нержавеющей стали для металлического трубного соединения 1/4".
- A-308** Фитинг статического давления для пластиковой или резиновой трубки с внутренним диаметром 3/16" и 1/8".
- A-345** Фланец для монтажа A-301, A-302, A-307, A-308 или трубок Пито диаметром 1/8" с компрессионным фитингом, который используется, когда нет доступа внутрь канала. Выполнен из алюминия и укомплектован прокладкой и винтами для листового металла.
- A-414** Сенсор давления из нержавеющей стали для чистых комнат.
- A-417** Чувствительный элемент статического давления для использования в чистых комнатах. 100-микронный фильтр воспринимает статическое давление, электрическая коробка размером 50,8 x 101,6 мм имеет настенную пластину из нержавеющей стали, уплотнение выполнено из вспененного материала, винты приложены. Рифленый латунный фитинг используется для трубок с внутренним диаметром от 1/8" до 5/32".
- A-418** Чувствительный элемент статического давления. Электрическая коробка размером 50,8 x 101,6 мм устанавливается в помещении с помощью пластикового кожуха треугольного типа, сетчатый экран закрывает порт чувствительного элемента статического давления, чистое соединение для трубки с внутренним диаметром от 1/8" до 5/32" и сенсор давления. Уплотнение выполнено из вспененного материала, винты приложены.
- A-419** Потолочная установка чувствительного элемента статического давления. Пластина кладется на верхнюю часть стандартной потолочной облицовки толщиной 19 мм, 100-микронный фильтр обращен вниз через отверстие 5/8" в облицовке, для опционального монтажа к соединительной коробке включаются винты. Рифленый латунный фитинг используется для трубки с внутренним диаметром от 1/8" до 5/32".
- A-420** Кровельная/наружная установка чувствительного элемента статического давления. Защита по классу NEMA 4X (IP66) противостоит жестким внешним условиям. Конструкция имеет размер 92 мм в поперечнике и глубину 63,3 мм, кабельный фитинг EMT размером 1/2". Соединение для давления представляет собой латунный рифленый фитинг для трубки 1/4".
- A-421** Насадка статического давления. Измеряет статическое давление воздуха в канале. Узел включает 6-дюймовый (152 мм) зонд, корпус из силиконового резины и винты. Встроенный демпфер бросков гарантирует стабильность показаний, для дополнительного сглаживания флуктуаций давления может добавляться редуктор бросков давления.



Серия  
SGX  
SGF

## Манометры низкого давления из нержавеющей стали

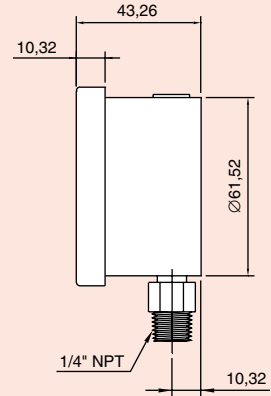
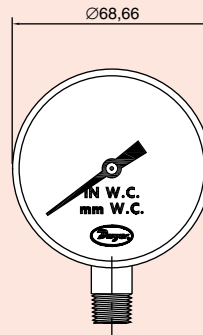
Диаметр 63,5 мм, детали из латуни  
или нержавеющей стали 316 SS



SGX



SGF



Манометры серии SGX/SGF имеют двойные шкалы в дюймах и мм вод. ст. с точностью  $\pm 1,6\%$  от полной шкалы, корпус из нержавеющей стали 304 SS и соприкасающиеся со средой детали из латуни или нержавеющей стали 316 SS. Манометры работают при температуре окружающей среды до  $65^{\circ}\text{C}$  и температуре технологического процесса до  $100^{\circ}\text{C}$ . Доступны диапазоны для вакуума, смешанные и для давления до 0,5 бар. На шкале имеется удобный винт настройки нуля.

### ОБЛАСТИ ПРИМЕНЕНИЯ

Мониторинг давления воздуха, замер воздушной тяги, мониторинг фильтров, измерение уровня жидкости.

Манометры из латуни		Манометры из нержавеющей стали 316 SS	
Номер модели	Диапазон, мм вод. ст.	Номер модели	Диапазон, мм вод. ст.
SGX-D7122N	-250 - 0	SGF-D7122N	-250 - 0
SGX-D7322N	-600 - 0	SGF-D7322N	-600 - 0
SGX-D7522N	-1600 - 0	SGF-D7522N	-1600 - 0
SGX-D7722N	-2500 - 0	SGF-D7722N	-2500 - 0
SGX-D8022N	0 - 250	SGF-D8022N	0 - 250
SGX-D8122N	0 - 400	SGF-D8122N	0 - 400
SGX-D8222N	0 - 600	SGF-D8222N	0 - 600
SGX-D8322N	0 - 1000	SGF-D8322N	0 - 1000
SGX-D8422N	0 - 160	SGF-D8422N	0 - 1600
SGX-D8722N	0 - 4000	SGF-D8622N	0 - 2500
SGX-D8922N	-100 - 0 - 150	SGF-D8722N	0 - 4000
SGX-D9122N	-200 - 0 - 400		
SGX-D9722N	-2000 - 0 - 4000		

### ОПЦИЯ

Для получения сертификата калибровки NIST (Национальный институт стандартов США) при заказе используйте код NISTCAL-PG1.

### ТЕХНИЧЕСКИЕ ХАРАКТЕРИСТИКИ

**Применение:** совместимые газы и жидкости.

**Материалы, соприкасающиеся со средой:** латунь у модели SGX; нержавеющая сталь 316/316L SS у модели SGF.

**Корпус:** нержавеющая сталь 304 SS.

**Окно:** стекло.

**Точность:**  $\pm 1,6\%$  от полной шкалы для диапазонов положительного давления 400 мм вод. ст. и больше;  $\pm 2,5\%$  от полной шкалы для всех других диапазонов.

**Предел по давлению:** максимальное давление рабочего диапазона.

**Диапазон температур окружающей среды:** от  $-25$  до  $65^{\circ}\text{C}$ .

**Максимальная температура технологического процесса:**  $100^{\circ}\text{C}$ .

**Размер:** 63,5 мм.

**Технологическое подключение:** внешняя резьба 1/4" NPT.

**Класс защиты:** NEMA 3 (IP54).

**Вес:** 0,13 кг.

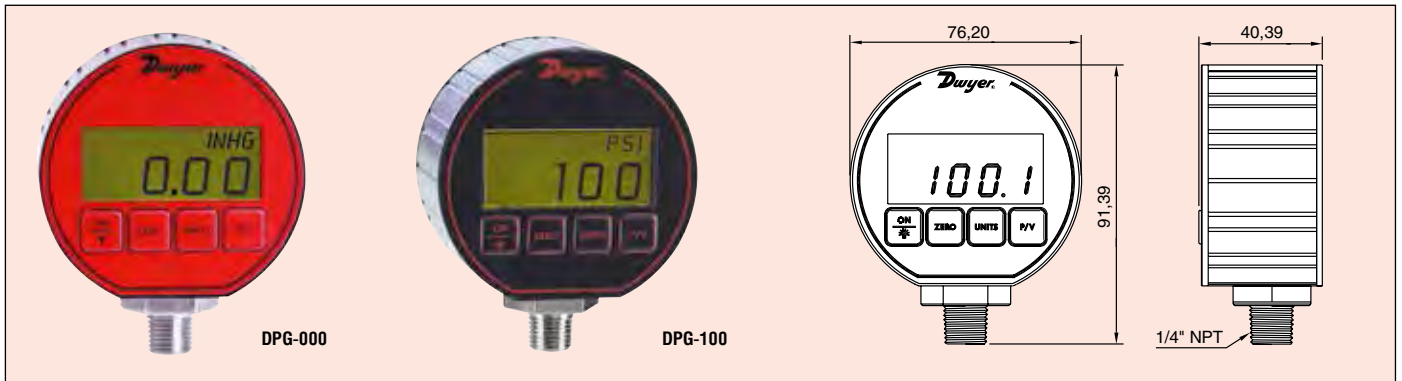




Серии  
DPG-000  
DPG-100

## Цифровые манометры

Точность  $\pm 0,5\%$  или  $\pm 0,25\%$  от полной шкалы,  
класс защиты корпуса NEMA 4X (IP65)



Новые цифровые манометры серии DPG-000 или DPG-100 заменят ваши устаревшие аналоговые манометры. Серия DPG-000 имеет точность  $\pm 0,5\%$  от полной шкалы, серия DPG-100 – точность  $\pm 0,25\%$ . Дисплей их 4 цифр исключает потенциальные ошибки в считывании показаний, связанные с параллаксом, которые обычно присутствуют у аналоговых манометров.

Цифровые манометры DPG-000/DPG-100 имеют батарейное питание и функцию автоматического выключения для сохранения ресурса батареи, который в среднем составляет не менее 2000 ч. Клавиатура из 4 кнопок предоставляет легкий доступ к настройкам без необходимости обращения к сложному меню или к сложным комбинациям кнопок. Эти настройки включают заднюю подсветку, пиковое и минимальное значения, автоматическое обнуление и выбор единиц измерения давления.

### ДОПОЛНИТЕЛЬНОЕ ОБОРУДОВАНИЕ

- A-183** Защитный резиновый чехол.  
**A-184** Кейс для переноски.



Кейс для переноски



Манометры с защитным резиновым чехлом

### ТЕХНИЧЕСКИЕ ХАРАКТЕРИСТИКИ

**Применение:** совместимые жидкости и негорючие газы (перечень для сертификации FM см. ниже в пункте Официальная сертификация).

**Материалы, соприкасающиеся со средой:** нержавеющей сталь 316L SS.

**Материалы корпуса:** передняя и задняя крышка из поликарбоната, прессованный корпус из анодированного алюминия с продольными бороздками, верхний слой из поликарбоната, кольца круглого сечения из Випа-N, конструкция сенсора выполнена из нержавеющей стали 316L SS.

**Точность:**

для DPG-000:  $\pm 0,50\%$  от полной шкалы  $\pm 1$  младшая значащая цифра при температуре 21°C с учетом нелинейности, гистерезиса и повторяемости;

для DPG-100:  $\pm 0,25\%$  от полной шкалы  $\pm 1$  младшая значащая цифра при температуре 21°C с учетом нелинейности, гистерезиса и повторяемости.

**Диапазон давлений:** двухкратный диапазон давлений для моделей  $\leq 1000$  psi; 5000 psi для диапазона 3000 psi; 7500 psi для диапазона 5000 psi.

**Класс защиты:** корпус сконструирован в соответствии с NEMA 4/4X (IP65).

**Диапазон температур:** от  $-18$  до 55°C.

**Температурный дрейф:**

0,029%/°C в диапазоне от 21 до 55°C,

0,047%/°C в диапазоне от 0 до 21°C,

0,16%/°C в диапазоне от  $-12$  до 0°C.

**Размер:** внешний диаметр 76,2 мм, глубина 46,3 мм (максимально).

**Технологическое подключение:** наружная резьба 1/4" NPT.

**Вес:** 275 г.

**Дисплей:** 4 цифры (каждая 5,94 x 10,8 мм).

**Источник питания:** 2 батареи AAA.

**Ресурс батареи:** обычно 2000 часов; имеется индикатор разряда батареи.

**Автоматическое выключение:** манометр – через 60 минут (может быть отменено), задняя подсветка – через 2 минуты.

**Официальная сертификация:**

CE для DPG-000;

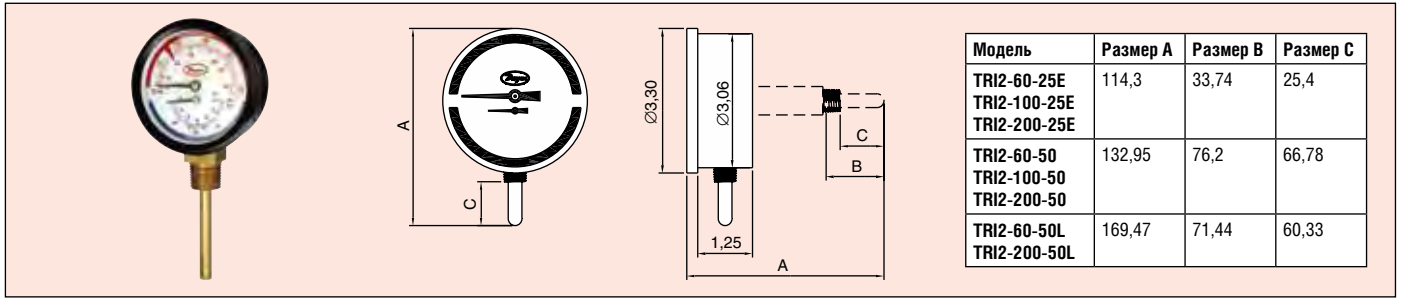
CE, сертификат FM по искробезопасности для Класса I, Раздел I, Группы A, B, C и D, для диапазонов от 0 – 15 до 0 – 3000 psi для DPG-100.

Номер модели		Диапазон, psi	Диапазоны давления									
Модель $\pm 0,5\%$	Модель $\pm 0,25\%$		кг/см <sup>2</sup>	бар	дюйм рт. ст.	фут вод.ст.	кПа	унция/дюйм <sup>2</sup>	дюйм вод. ст.	мбар	см вод. ст.	мм рт. ст.
DPG-000		-14,70 – 0	-1,033	-1,013	-29,93	-33,94	-101,4	-235,2	-407,3	-1013	-1034	-760,7
DPG-002	DPG-102	15,00	1,055	1,034	30,54	34,61	103,4	240	415,2	1034	1055	775,7
DPG-003*	DPG-103	30,00	2,109	2,069	61,08	69,21	206,9	480	830,4	2069	2109	1551
DPG-004*	DPG-104	50,00	3,515	3,448	101,8	115,4	344,8	800	1384	3448	3515	2586
DPG-005*	DPG-105	100,0	7,03	6,895	203,6	230,7	689,5	1600	2768	6895	7031	5172
DPG-006*	DPG-106	200,0	14,06	13,79	407,2	461,4	1379	3200	5536			
DPG-007*	DPG-107	300,0	21,09	20,69	610,8	692,1	2069	4800	8304			
DPG-008*	DPG-108	500,0	35,15	34,48	1018	1154	3448	8000				
DPG-009*	DPG-109	1000	70,3	68,98	2036	2307	6895					
DPG-010*	DPG-110	3000	210,9	206,9	6108	6921						
DPG-011*	DPG-111*	5000	351,5	344,8								
DPG-020*		-14,70 – 15,00	-1,033 – 1,055	-1,013 – 1,034	-29,93 – 30,54	-33,94 – 34,61	-101,4 – 103,4	-235,2 – 240	-407,3 – 415,2	-1013 – 1034	-1034 – 1055	-760,7 – 775,7
DPG-021*		-14,70 – 30,00	-1,033 – 2,109	-1,013 – 2,069	-29,93 – 61,08	-33,94 – 69,21	-101,4 – 206,9	-235,2 – 480	-407,3 – 830,4	-1013 – 2069	-1034 – 2109	-760,7 – 1551
DPG-022*		-14,70 – 45,00	-1,033 – 3,164	-1,013 – 3,103	-29,93 – 91,63	-33,94 – 103,8	-101,4 – 310,3	-235,2 – 720	-407,3 – 1245	-1013 – 3102	-1034 – 3164	-760,7 – 2327
DPG-023*		-14,70 – 60,00	-1,033 – 4,218	-1,013 – 4,137	-29,93 – 122,2	-33,94 – 138,4	-101,4 – 413,7	-235,2 – 960	-407,3 – 1661	-1013 – 4137	-1034 – 4218	-760,7 – 3103
DPG-024*		-14,70 – 100,0	-1,033 – 7,03	-1,013 – 6,895	-29,93 – 203,6	-33,94 – 230,7	-101,4 – 689,5	-235,2 – 1600	-407,3 – 2768	-1013 – 6895	-1034 – 7031	-760,7 – 5172



## Серия TRI2 Комбинированный измерительный прибор

Измеряет давление и температуру



Модель	Размер А	Размер В	Размер С
TRI2-60-25E TRI2-100-25E TRI2-200-25E	114,3	33,74	25,4
TRI2-60-50 TRI2-100-50 TRI2-200-50	132,95	76,2	66,78
TRI2-60-50L TRI2-200-50L	169,47	71,44	60,33

Серия TRI объединяет манометр и термометр в одном простом в установке измерительном приборе. Шкала с синей маркировкой предназначена для давления, с красной – для температуры. Давление отображается в psi и кПа, а температура в градусах Цельсия и Фаренгейта. Серия TRI может быть присоединена к технологическому процессу тремя различными способами: радиальным, осевым и осевым с удлинителем.

### ОБЛАСТИ ПРИМЕНЕНИЯ

Мониторинг давления воздуха, замер воздушной тяги, мониторинг фильтров, измерение уровня жидкости.

Номер модели	Диапазон	Присоединение с внешней резьбой NPT
TRI2-60-25E	От 0 до 60 psi (от 0 до 400 кПа)	Осевое 1/4" с удлинителем
TRI2-100-25E	От 0 до 100 psi (от 0 до 700 кПа)	Осевое 1/4" с удлинителем
TRI2-200-25E	От 0 до 200 psi (от 0 до 1400 кПа)	Осевое 1/4" с удлинителем
TRI2-60-50	От 0 до 60 psi (от 0 до 400 кПа)	Осевое 1/2"
TRI2-100-50	От 0 до 100 psi (от 0 до 700 кПа)	Осевое 1/2"
TRI2-200-50	От 0 до 200 psi (от 0 до 1400 кПа)	Осевое 1/2"
TRI2-60-50L	От 0 до 60 psi (от 0 до 400 кПа)	Радиальное 1/2"
TRI2-200-50L	От 0 до 200 psi (от 0 до 1400 кПа)	Радиальное 1/2"

### ТЕХНИЧЕСКИЕ ХАРАКТЕРИСТИКИ

**Применение:** совместимые газы и жидкости.

**Материалы, соприкасающиеся со средой:** латунь, бронза.

**Корпус:** сталь.

**Точность:** ±3% для давления; ±1 деление шкалы для температуры.

**Диапазон измеряемых температур:** от 30 до 140°C для всех моделей.

**Диапазон температур окружающей среды:** от -40 до 120°C.

**Диапазон температур технологического процесса:** от 30 до 140°C.

**Предел по давлению:** максимальное давление рабочего диапазона.

**Размер:** 76 мм.

**Технологическое подключение:** внешняя резьба 1/2" NPT для радиального или осевого присоединения, внешняя резьба 1/4" NPT для осевого присоединения с удлинителем.

**Вес:** 350 г для осевого и радиального присоединения; 400 г для осевого присоединения с удлинителем.

### ОПЦИЯ

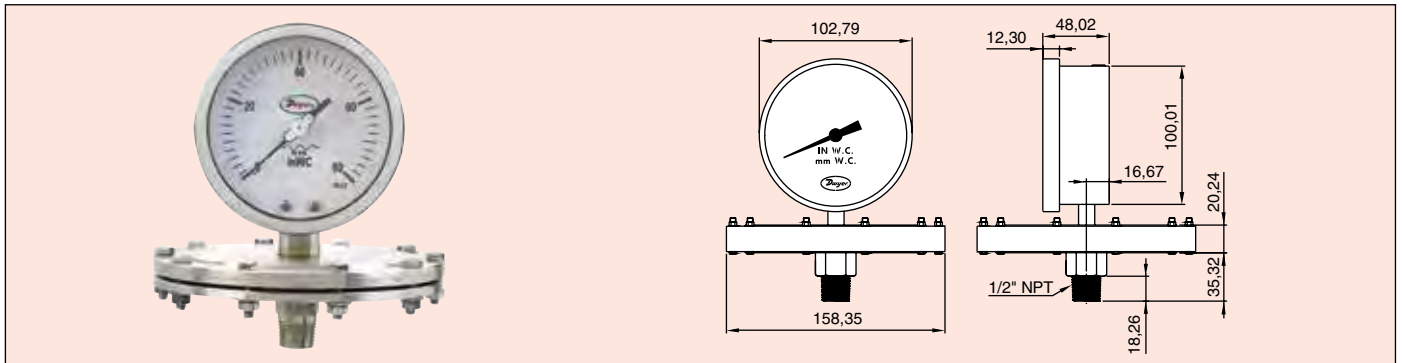
Для получения сертификата калибровки по давлению NIST (Национальный институт стандартов США) при заказе используйте код **NISTCAL-PG1**.

Для получения сертификата калибровки по температуре NIST (Национальный институт стандартов США) при заказе используйте код **NISTCAL-TG**.



## Серия SGP Манометр низкого давления с диафрагмой из нержавеющей стали

Диаметр шкалы 100 мм, погрешность 1,6% от полной шкалы, контактирующие со средой детали из нержавеющей стали 316 и 316L SS



Манометр серии SGP имеет двойную шкалу в дюймах и миллиметрах водного столба и точность ±1,6% от полной шкалы. Прибор имеет отличную химическую совместимость. Корпус изготовлен из нержавеющей стали 304, камера из нержавеющей стали 316L и диафрагма из нержавеющей стали 316 SS. Манометр работает при температуре окружающей среды до 65°C и температуре процесса до 120°C. В комплект входит микрометр для регулировки показаний при обнулении.

### ОПЦИИ

Для получения сертификата калибровки NIST при заказе модели добавьте суффикс -NIST.

Номер модели	Диапазон, мм вод. ст.
SGP-F8024N	0 – 250
SGP-F8124N	0 – 400
SGP-F8224N	0 – 600
SGP-F8324N	0 – 1000
SGP-F8424N	0 – 1600
SGP-F8524N	0 – 2000
SGP-F8624N	0 – 2500

### ТЕХНИЧЕСКИЕ ХАРАКТЕРИСТИКИ

**Применение:** совместимые газы и жидкости.

**Материалы, соприкасающиеся со средой:** камера из нержавеющей стали 316L с диафрагмой из 316 SS.

**Материал корпуса:** 304 SS.

**Точность:** ±1,6% от полной шкалы.

**Максимальное давление:** 130% от диапазона.

**Диапазон температур эксплуатации:** от -25 до 65°C.

**Максимальная температура технологического процесса:** 120°C.

**Диаметр шкалы:** 100 мм.

**Технологическое подключение:** внешняя резьба 1/2" NPT.

**Класс защиты корпуса:** NEMA 3 (IP54).

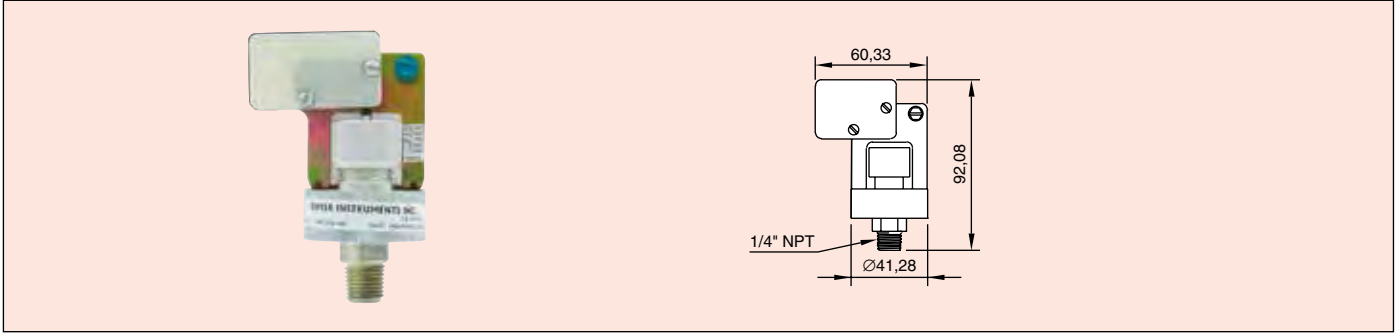
**Вес:** 1,4 кг.



## Серии Экономичное реле давления

A1PS  
A1VS

Доступны вакуумные и смешанные диапазоны, настройка точки уставки



**Экономичные реле давления серии A1PS/A1VS** имеют 15-амперные переключатели типа SPDT (однополюсные на два направления) для прямого управления насосами и двигателями. Реле предназначены для работы в различных диапазонах давления, вакуума или смешанных диапазонах. Точку уставки можно регулировать на месте монтажа. Реле легко настраивается самофиксирующейся настроечной гайкой. Для быстрой установки соединение выполняется с помощью внешней резьбы 1/4" NPT, монтаж допускается в любом положении.

Номер модели	Диапазон точки уставки, кПа (psi)	Повторяемость, кПа (psi)	Мертвая зона (примерно), кПа (psi)
<b>A1PS-14</b>	10 – 24 (1,5 – 3,5)	±1 (0,15)	3 – 11 (0,5 – 1,7)
<b>A1PS-24</b>	21 – 276 (3 – 40)	±7 (1,0)	14 – 34 (2 – 5)
<b>A1PS-34</b>	207 – 1034 (30 – 150)	±34 (5,0)	34 – 207 (5 – 30)
<b>A1PS-44</b>	689 – 3445 (100 – 500)	±138 (20,0)	207 – 827 (30 – 120)
<b>A1VS-14</b>	От –20 до –94 (6–28" рт. ст.)	±1,2" Hg	От –10 до –47 (3 – 14" рт. ст.)
<b>A1VS-24</b>	От –94 до 24 (28" рт. ст. до 3,5 psig)	±1 (0,15)	3-11 (0,5–1,7)

### ТЕХНИЧЕСКИЕ ХАРАКТЕРИСТИКИ

**Применение:** совместимые жидкости и газы.

**Материалы, соприкасающиеся со средой:** диафрагма – Buna-N; корпус с фитингом – цинковый сплав, полировка хроматом.

**Диапазон температур:** от –35 до 85°C.

**Максимальное давление:** 41 бар.

**Предел по вакууму:** 1,01 бар (только модели с вакуумными и смешанными диапазонами).

**Тип реле:** быстродействующий однополюсный переключатель на два направления (SPDT).

**Электрические параметры:** 15 А для резистивной нагрузки при 250 В переменного тока; 373 Вт (1/2 л.с.) при 250 В переменного тока.

**Электрическое подключение:** три винтовых клеммы.

**Технологическое подключение:** внутренняя резьба 1/4" NPT.

**Точка уставки:** настраивается на месте монтажа с помощью винтовой рукоятки с накаткой.

**Циклическое изменение:** не превышает 1 Гц.

**Сенсорный элемент:** диафрагма.

**Вес:** 209 г.

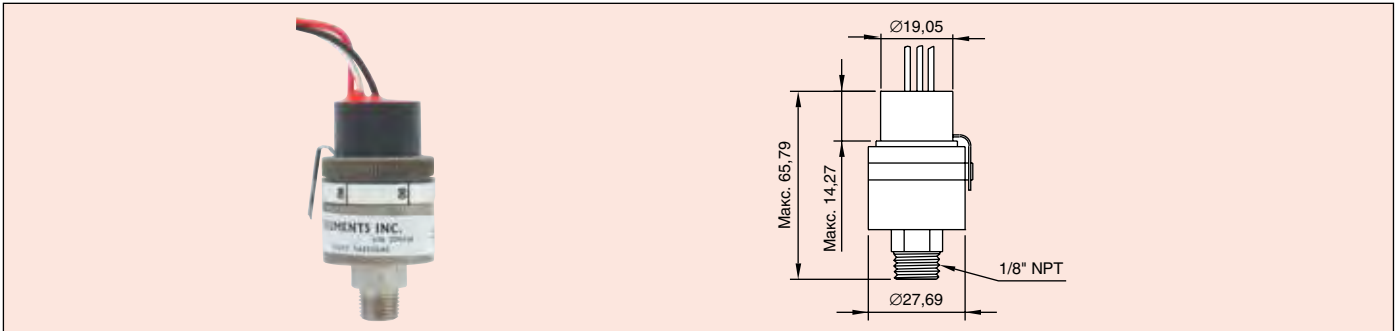
**Официальные сертификаты:** UL.



## Серии Настраиваемое реле давления

APS  
AVS

Вакуумный диапазон и диапазон давления, переключатель на 5 А, компактный размер



**Миниатюрные настраиваемые реле давления серии APS/AVS** производят надежное переключение при аварийных сигналах давления и вакуума, при отключении или для управления. Настраиваемое кольцо и указательная стрелка наглядно показывают настройку устройств. Корпус выполнен из нержавеющей стали для устойчивой работы в жестких условиях окружающей среды. Для дополнительной защиты реле имеют уплотненные эпоксидным составом провода длиной 30 см.

Номер модели	Диапазон точки уставки, бар		Повторяемость, бар	Мертвая зона, бар
	Увеличение	Уменьшение		
<b>APS-150</b>	0,06 – 2,0	0,11 – 2,1	±0,04	0,06 – 0,09
<b>APS-250</b>	0,14 – 3,3	0,21 – 3,5	±0,7	0,07 – 0,12
<b>APS-350</b>	0,21 – 6,7	0,31 – 6,9	±0,14	0,11 – 0,28
<b>APS-450</b>	0,52 – 16,7	0,67 – 17,2	±0,35	0,17 – 0,62
<b>APS-550</b>	1,0 – 33,4	1,4 – 34,5	±0,69	0,35 – 1,5

### ТЕХНИЧЕСКИЕ ХАРАКТЕРИСТИКИ

**Применение:** совместимые жидкости и газы.

**Материалы, соприкасающиеся со средой:** сталь 17-7 PH SS для капсулы; сталь 303 SS для фитинга.

**Диапазон температур:** от –54 до 107°C, изменение точки уставки до 2% при использовании ниже –23 или выше 52°C.

**Предел по давлению/ вакууму:** 150% от диапазона.

**Тип реле:** быстродействующий однополюсный переключатель на два направления (SPDT).

**Электрические параметры:** 5 А при 250 В переменного тока; 3 А при 28 В постоянного тока.

**Электрическое подключение:** 3-проводное, 20 AWG с изоляцией из ПВХ, длина 30 см.

**Технологическое подключение:** внешняя резьба 1/8" NPT.

**Точка уставки:** настраивается на месте монтажа.

**Циклическое изменение:** не превышает 20 периодов/мин.

**Сенсорный элемент:** капсула.

**Вес:** 85 г.

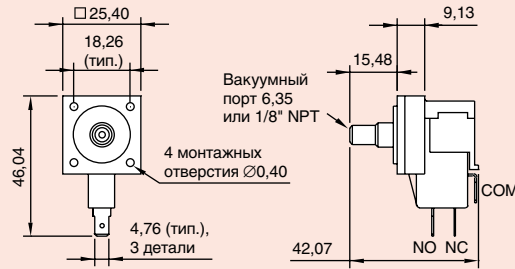
**Официальные сертификаты:** UL.



Серия  
MVS

## Миниатюрное вакуумное реле

Нормально разомкнутый или нормально замкнутый переключатель SPDT, настраиваемая точка установки, идеально для производителей оборудования (OEM)



NO – нормально разомкнутый,  
NC – нормально замкнутый,  
COM – общий

**Компактное, легкое и настраиваемое миниатюрное вакуумное реле серии MVS** специально сконструировано для приложений, связанных с производством оборудования. Это недорогое реле имеет ожидаемый минимальный ресурс работы 10 миллионов циклов и очень малое время отклика. Типичными применениями для серии MVS являются системы нагрева, вентиляции и кондиционирования воздуха, бытовые приборы, системы, связанные с переработкой молока, медицинское, офисное оборудование и управление насосами.

Номер модели	Точка установки, мбар	
	Минимум	Максимум
MVS-1	8	20
MVS-2	21	199
MVS-3	200	822
MVS-4*	8	20
MVS-5*	21	199
MVS-6*	200	822

\* Модели подключаются к технологическому процессу посредством внешней резьбы 1/8" NPT.

### ТЕХНИЧЕСКИЕ ХАРАКТЕРИСТИКИ

**Применение:** воздух или совместимые среды.

**Материалы, соприкасающиеся со средой:** поликарбонат у корпуса, полиуретан у диафрагмы.

**Диапазон температур:** от 4 до 66°C.

**Предел по давлению:** максимальное давление рабочего диапазона.

**Повторяемость:** ±20%.

**Тип реле:** нормально разомкнутый или нормально замкнутый однополюсный переключатель на два направления (SPDT).

**Электрические параметры:** 3 А при 125 или 250 В переменного тока для диапазона от 7,5 до 20 мбар; 10 А при 125 или 250 В переменного тока для диапазона от 22,4 до 199 мбар; 15 А при 125 или 250 В переменного тока для диапазона от 201,8 до 822 мбар.

**Контакты:** серебряные с латунными клеммами.

**Электрическое подключение:** клеммы с площадью 4,75 x 5,08 мм и возможностью быстрого отсоединения.

**Технологическое подключение:** гладкая трубка диаметром 1/4" для моделей от MVS-1 до MVS-3; внешняя резьба 1/8" NPT для моделей от MVS-4 до MVS-6.

**Монтаж:** с использованием винтов M2, вставляемых через отверстия.

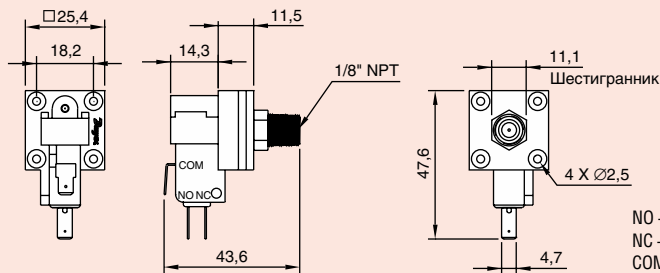
**Вес:** менее 19 г.



Серия  
MHS

## Миниатюрное реле давления высокой чувствительности

Нормально разомкнутый или нормально замкнутый переключатель SPDT, настраиваемые точки установки от 7,5 мбар до 4 бар



NO – нормально разомкнутый,  
NC – нормально замкнутый,  
COM – общий

**Миниатюрное реле давления высокой чувствительности серии MHS** предлагает широкий диапазон точек установки давления, настраиваемых в полевых условиях. Это компактное реле может использоваться с воздухом и другими совместимыми средами. Оно идеально подходит для регулировки насосов и компрессоров включением и выключением при изменении уровней давления. Модели серии MHS предлагают разнообразные электрические параметры, необходимые для соответствующих приложений. Реле характеризуют легкость в установке и настройке, а также большой ресурс механического срабатывания – более 10 миллионов циклов.

Номер модели	Точка установки, мбар	
	Минимум	Максимум
MHS-1	7,5	25
MHS-2	25	69
MHS-3	69	276
MHS-4	276	1034
MHS-5	1034	4137

### ТЕХНИЧЕСКИЕ ХАРАКТЕРИСТИКИ

**Применение:** воздух или совместимые среды.

**Материалы, соприкасающиеся со средой:** поликарбонат у корпуса, полиуретан у диафрагмы.

**Диапазон температур:** от 4 до 66°C.

**Предел по давлению:** максимальное давление рабочего диапазона.

**Повторяемость:** ±20%.

**Тип переключателя:** нормально разомкнутый или нормально замкнутый однополюсный на два направления (SPDT).

**Электрические параметры:** 3 А для MHS-1; 10 А для MHS-2; 15 А при 125 или 250 В переменного тока для MHS-3, MHS-4 и MHS-5.

**Контакты:** серебряные с латунными клеммами.

**Электрическое подключение:** клеммы с площадью 4,75 x 5,08 мм и возможностью быстрого отсоединения.

**Технологическое подключение:** все модели имеют порт 1/8" NPT.

**Монтаж:** с использованием винтов M2, вставляемых через отверстия.

**Вес:** 20 г.

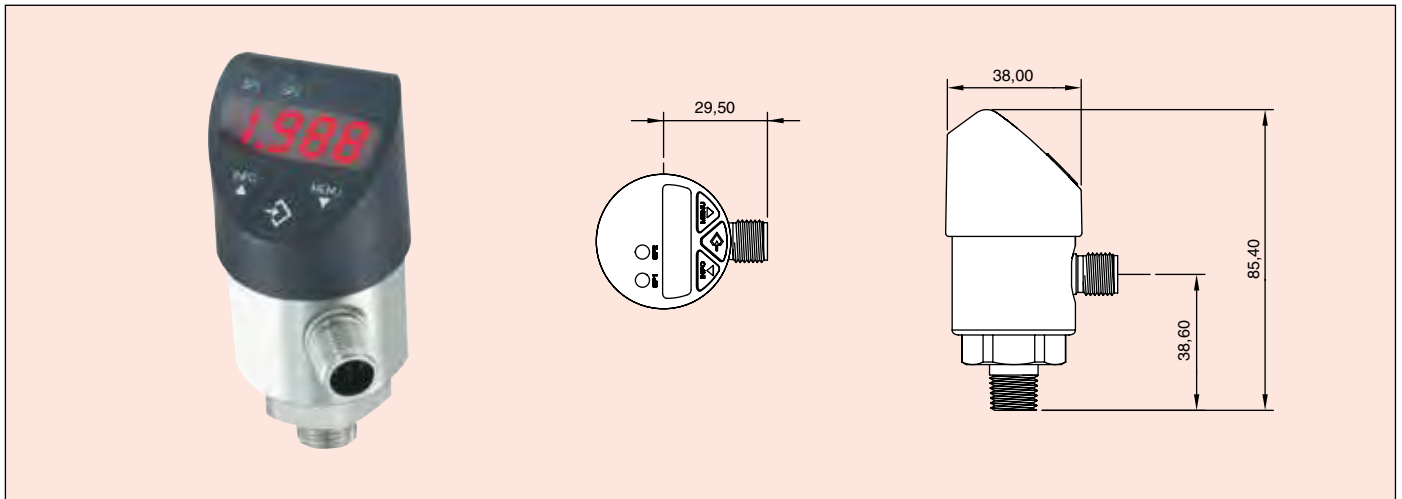




Серия  
DPT

## Цифровой датчик давления с переключателями

Два полупроводниковых переключателя, светодиодный дисплей



Давление

**Цифровой датчик давления с переключателями серии DPT** объединяет большой 14-сегментный светодиодный дисплей и два программируемых полупроводниковых переключателя в одном компактном устройстве. Уникальная трехходовая вращающаяся конструкция позволяет серии DPT удовлетворять самым сложным требованиям к монтажу без какой-либо переделки. Дисплей и электрическое соединение могут поворачиваться независимо, обеспечивая и наилучшую видимость, и наиболее удобное положение для кабельного соединения. Большие кнопки эргономичной конструкции позволяют быстро и легко производить программирование, а технология тонкопленочного пьезорезистивного сенсора гарантирует долговременную надежную и стабильную работу.

### ОСОБЕННОСТИ

- Сдвоенные полупроводниковые переключатели PNP.
- 14-сегментный светодиодный дисплей.
- Дружественный, интуитивный интерфейс управления с помощью трех кнопок.
- Поворотная конструкция: поворот дисплея на 330°, поворот электроники дисплея на 180°.

### ОБЛАСТИ ПРИМЕНЕНИЯ

- Калибровка.
- Гидравлика и пневматика.
- Механические станки.
- Компрессоры и насосы.
- Машиностроение.

### ДОПОЛНИТЕЛЬНОЕ ОБОРУДОВАНИЕ

**A-195** Экранированный кабель длиной 2 м с соединениями и внутренней резьбой M-12 и 5 штырьками.

### ТЕХНИЧЕСКИЕ ХАРАКТЕРИСТИКИ

**Применение:** совместимые газы, жидкости или пары.

**Материалы, соприкасающиеся со средой:**

присоединение давления: сталь 316 L SS;

сенсор давления: сталь 316 L SS (13-8 PH для диапазонов выше 150 psi).

**Корпус:** нижний корпус из стали 316 L, пластмассовая головка из пластика (PBT), усиленного термо- и химически стойким стеклопластиком, клавиатура из TPE-E, окно дисплея из полихлорпрена.

**Точность:** 1,0% от полной шкалы (с учетом нелинейности, гистерезиса и повторяемости).

**Диапазон давлений:** см. таблицу.

**Диапазон температур:** от 0 до 80°C.

**Технологическое подключение:** внешняя резьба 1/4" NPT.

**Дисплей:** красный, светодиодный, на 4 цифры (высота цифр 8,9 мм).

**Вес:** 0,2 кг.

### ХАРАКТЕРИСТИКИ РЕЛЕ

**Тип переключателя:** PNP.

**Электрический номинал:** 250 мА.

**Электрическое подключение:** M12x1, 5-штырьковое.

**Положение при установке:** не чувствителен к положению.

### ХАРАКТЕРИСТИКИ ДАТЧИКА

**Диапазон температур:** от 0 до 80°C.

**Тепловой дрейф:** 0,2% от полной шкалы/ 10 кОм.

**Требования к питанию:** от 15 до 35 В постоянного тока.

**Выходной сигнал:** от 4 до 20 мА постоянного тока для DPT-A; от 0 до 10 В постоянного тока для DPT-V.

**Сопротивление измерительного контура:** ≤0,5 кОм для DPT-A; >10 кОм для DPT-V.

**Потребляемый ток:** не более 100 мА.

**Электрическое подключение:** M12x1, 5-штырьковое.

**Класс защиты:** IP67.

**Официальные сертификаты:** CE.

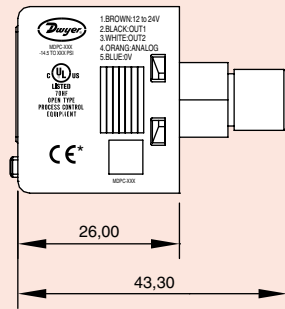
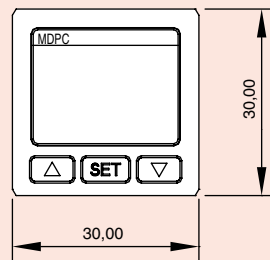
Номер модели		Диапазон, psig	Максимальное давление, psig	Давление разрыва, psig	Диапазоны давления			
От 0 до 10 В пост. тока	От 4 до 20 мА				бар	МПа	кПа	кг/см <sup>2</sup>
DPT-V00	DPT-A00	-14,5 - 0	30	75	1,034	0,1034	103,4	1,055
DPT-V01	DPT-A01	0 - 15	30	75	1,034	0,1034	103,4	1,055
DPT-V02	DPT-A02	0 - 25	60	150	1,724	0,1724	172,4	1,758
DPT-V03	DPT-A03	0 - 30	60	150	2,068	0,2068	206,8	2,109
DPT-V04	DPT-A04	0 - 50	100	250	3,447	0,3447	344,7	3,515
DPT-V05	DPT-A05	0 - 100	200	500	6,895	0,6895	689,5	7,31
DPT-V06	DPT-A06	0 - 160	290	500	11,03	1,103	1103	11,25
DPT-V07	DPT-A07	0 - 200	400	1500	13,79	1,378	1378	14,06
DPT-V08	DPT-A08	0 - 300	600	1500	20,68	2,068	2068	21,09
DPT-V09	DPT-A09	0 - 500	1000	2500	34,47	3,447	3447	35,15
DPT-V10	DPT-A10	0 - 1000	1740	7975	68,95	6,895	6895	70,31



Серия  
MDPC

## Цифровой миниатюрный контроллер давления

Небольшой, легкий, 6 единиц измерения давления на выбор



\* См. характеристики для сертификации CE

**Серия MDPC** является чувствительным сенсором давления газа с малым размером и небольшим весом. Контроллер давления может быть установлен различными способами и характеризуется высокой точностью измерений. Он обладает превосходной стабильностью и высокой сопротивляемостью к ударам, вибрации и перегрузкам, а также показывает хорошую термостойкость. Этот компактный контроллер может использоваться во многих отраслях промышленности, например, высокотехнологичной электронике, универсальной технологической обработке, упаковке пищевых продуктов и автоматической сборке. Серия MDPC имеет 6 выбираемых пользователем единиц измерения давления и большой трехцветный светодиодный дисплей, цвет свечения которого также выбирается и позволяет легко считывать результаты измерений. Изменение единиц измерения выполняется с помощью прилагаемых стикеров. Функция быстрого копирования параметров без усилий выполняет копирование параметров на другие контроллеры давления серии MDPC. Режим блокировки кнопки также предотвращает любое нежелательное изменение параметров, которое может оказать воздействие на работу. Другой характеристикой этого интеллектуального контроллера давления является возможность детектирования как положительного, так и отрицательного давления. Серия MDPC доступна с NPN- и PNP-переключателями, аналоговым выходным сигналом по напряжению или по току, используемыми в режимах управления.

### ОСОБЕННОСТИ

- Режим сохранения энергии.
- Трехцветный дисплей с выбираемым цветом свечения: зеленым, красным или оранжевым.
- Функция аналогового выходного сигнала.
- Функция копирования параметров.
- Функция преобразования единиц измерений: дюйм рт. ст., psi, кПа, мм рт. ст., кг/см<sup>2</sup>, бар.
- 10 выбираемых пользователем настроек для времени отклика выходного сигнала.
- Функция блокирования кнопки.
- Быстрая переустановка нуля.

### ДОПОЛНИТЕЛЬНОЕ ОБОРУДОВАНИЕ

- A-152** Установочный кронштейн.  
**A-153** Комплект для установки на панели.

Номер модели	Диапазон, кПа	Переключатель выходного сигнала	Ретрансляция
MDPC-112	От -100 до 100	NPN	4 – 20 мА
MDPC-122	От -100 до 100	NPN	1 – 5 В
MDPC-132	От -100 до 100	PNP	4 – 20 мА
MDPC-142	От -100 до 100	PNP	1 – 5 В
MDPC-212	От -100 до 1000	NPN	4 – 20 мА
MDPC-222	От -100 до 1000	NPN	1 – 5 В
MDPC-232	От -100 до 1000	PNP	4 – 20 мА
MDPC-242	От -100 до 1000	PNP	1 – 5 В

### ТЕХНИЧЕСКИЕ ХАРАКТЕРИСТИКИ

**Применение:** неагрессивный газ.

**Материалы, соприкасающиеся со средой:** латунь с никелевым покрытием.

**Материалы корпуса:** поликарбонат, полибутилен терефталат.

**Точность:** ±3% от полного диапазона.

**Максимальное давление:** 200 кПа для MDPC-1, 1500 кПа для MDPC-2.

**Диапазон рабочих температур:** от -40 до 85°C.

**Диапазон температур хранения:** от -20 до 65°C.

**Диапазон температур окружающей среды:** от 0 до 50°C.

**Дисплей:** 2-строчный ЖК-дисплей, 4 цифры для измеряемого значения и 4 цифры для отображения настройки.

**Требования к питанию:** от 12 до 24 В (±10%) постоянного тока, не изолированные.

**Потребляемая мощность:** максимально 40 мА; при токовом выходном сигнале максимально 60 мА.

**Технологическое подключение:** 1/8" NPT, внутреннее соединение M5; для 1/8" PT обращайтесь в ООО «НПК ОЛИЛ», info@dwyer.ru.

**Вес:** 36,85 г.

**Официальные сертификаты:** UL, CE (только для MDPC-121 и MDPC-122).

### ХАРАКТЕРИСТИКИ РЕЛЕ

**Тип переключателя:** NPN или PNP.

**Электрические параметры:** 100 мА при 30 В постоянного тока.

**Время отклика:** программируемое на 2, 4, 10, 30, 50, 100, 250, 500, 1000 или 5000 мс.

**Цикличность дисплея:** программируется на 100, 250, 500 или 1000 мс.

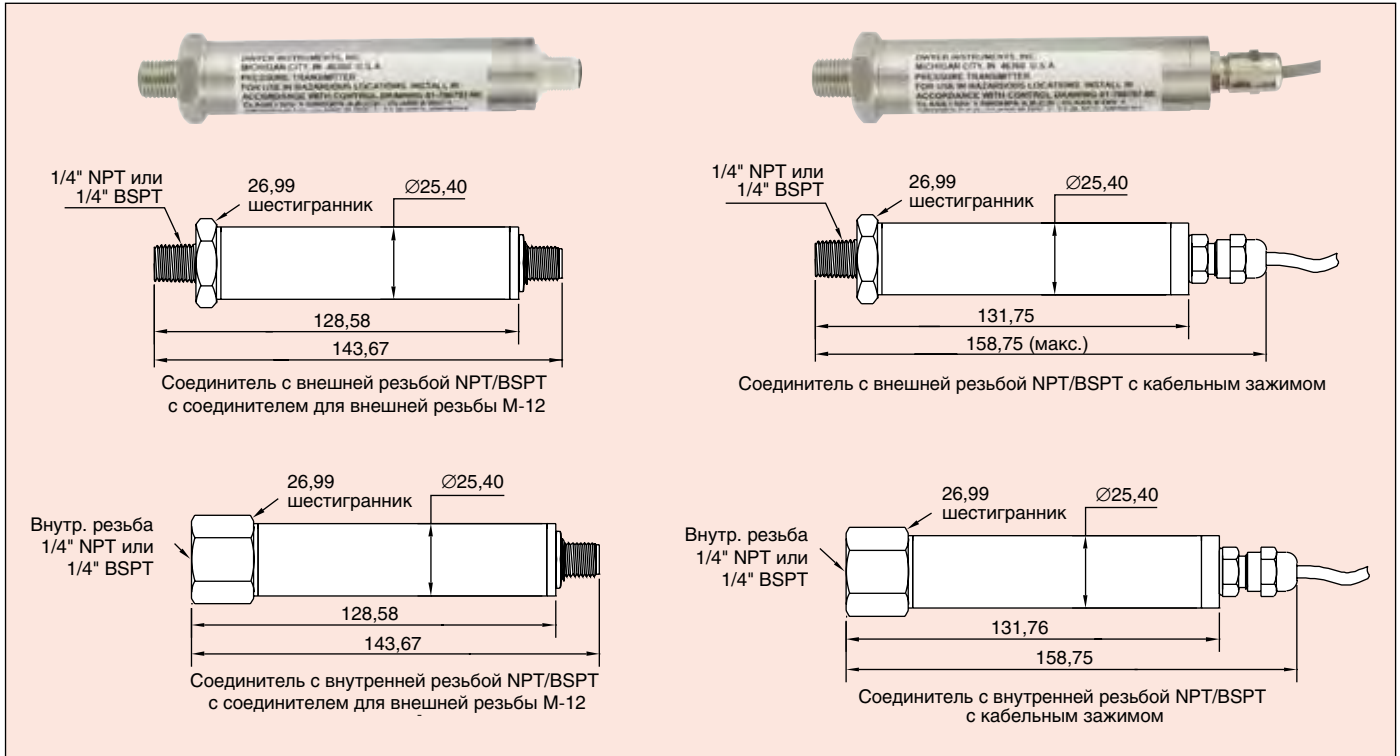
### ХАРАКТЕРИСТИКИ ДАТЧИКА

**Выходной сигнал:**

от 1 до 5 В: минимальное сопротивление нагрузки выходного сигнала 1000 Ом.

от 4 до 20 мА: максимальное сопротивление нагрузки выходного сигнала 400 Ом.

**Настройка нуля и максимума шкалы:** масштабирование с помощью меню в пределах диапазона.



**Искробезопасные датчики давления серии IS626** преобразуют давление в стандартный выходной сигнал 4 – 20 мА. Серия IS626 может быть использована для точного измерения давления газов и жидкостей, совместимых с соприкасающимися деталями из нержавеющей стали 316/316L. Серия IS626 имеет точность 0,25% от полной шкалы. Эти датчики сконструированы для промышленного применения с защитой корпуса в соответствии с NEMA 4X (IP66) и эффективно противостоят удару и вибрации. Доступны модели с кабелем длиной 0,9 м и 4-штырьковым разъемом с резьбой M12.

Серия IS626 аттестована по стандарту UL для использования в опасных зонах, уровень защиты по искробезопасности классифицируется как «ia». Серия была исследована по стандарту UL в соответствии со Стандартом 913 UL, шестая редакция и Стандартом CSA № 157-92.

Номер модели	Диапазон давлений, бар	Максимальное давление, бар	Избыточное давление, бар
IS626-00-GH-P1-E1-S1	1,01	2	10
IS626-07-GH-P1-E1-S1	1,03	2	10
IS626-08-GH-P1-E1-S1	2,07	4	21
IS626-09-GH-P1-E1-S1	3,45	7	21
IS626-10-GH-P1-E1-S1	7	14	35
IS626-11-GH-P1-E1-S1	10	21	51
IS626-12-GH-P1-E1-S1	14	28	69
IS626-13-GH-P1-E1-S1	21	41	103
IS626-14-GH-P1-E1-S1	35	69	172
IS626-15-GH-P1-E1-S1	69	138	345
IS626-16-GH-P1-E1-S1	103	207	345

#### ДОПОЛНИТЕЛЬНОЕ ОБОРУДОВАНИЕ

- A-295** 4-штырьковый разъем с внутренней резьбой M12 для соединения с кабельным зажимом.
- A-231** Экранированный кабель длиной 5 м с 4-штырьковым разъемом с внутренней резьбой M12.
- MTL5041** Искробезопасный гальванический изолятор.
- MTL7706** Искробезопасный барьер Зенера.

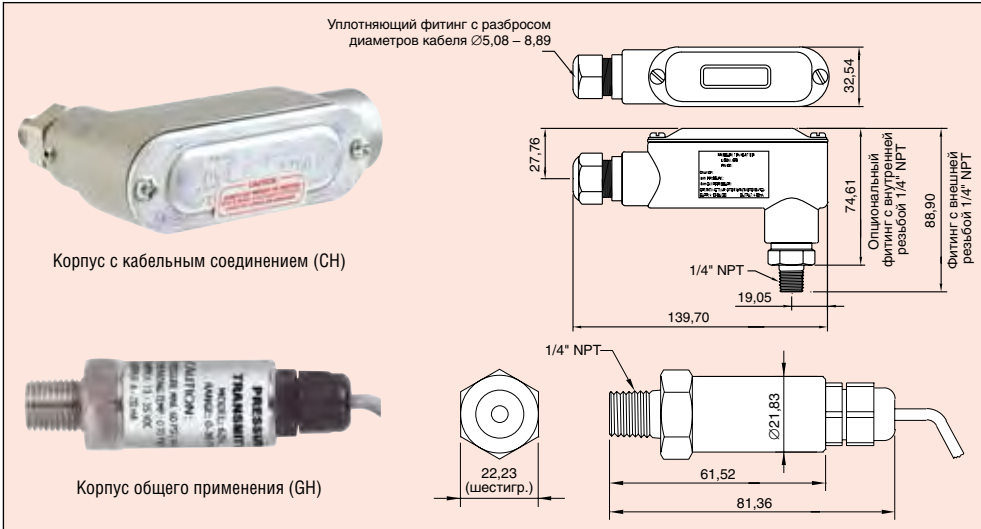
#### ТЕХНИЧЕСКИЕ ХАРАКТЕРИСТИКИ

- Применение:** совместимые газы и жидкости.
- Материалы, соприкасающиеся со средой:** сталь типа 316, 316L SS.
- Точность:** 0,25% от полной шкалы (с учетом линейности, гистерезиса и повторяемости).
- Диапазон температур:** от –18 до 80°C.
- Скомпенсированный температурный диапазон:** от –18 до 80°C.
- Температурный дрейф:** ±0,036% от полной шкалы/°C (с учетом нуля и максимума шкалы).
- Диапазон давлений:** см. таблицу.
- Требования к питанию:** от 10 до 28 В постоянного тока.
- Выходной сигнал:** от 4 до 20 мА.
- Время отклика:** 50 мс.
- Сопротивление измерительного контура:** максимум 0 – 900 Ом.
- Потребляемый ток:** 38 мА (максимум).
- Электрическое подключение:** кабель длиной 0,9 м или 4-штырьковый разъем с резьбой M12.
- Технологическое подключение:** внешняя или внутренняя резьба 1/4" NPT или BSPT.
- Класс защиты:** NEMA 4X (IP66).
- Положение при установке:** не чувствителен к положению.
- Вес:** 252 г.
- Официальные сертификаты:** CE, UL и искробезопасность cUL по Стандарту 913 UL.

Для использования в опасных зонах, классифицированных следующим образом:  
 Класс I, Раздел 1, Группы A, B, C, D;  
 Класс II, Раздел 1, Группы E, F, G;  
 Класс III, Раздел 1.



Серии **626**  
**628** **Промышленный датчик давления**  
Полный набор диапазонов, соединений и выходных сигналов



**ТЕХНИЧЕСКИЕ ХАРАКТЕРИСТИКИ**

**Применение:** совместимые жидкости и газы.  
**Материалы, соприкасающиеся со средой:** обычно нержавеющая сталь 316 SS, 316L SS.  
**Точность:** 0,25% от полной шкалы для 626; 1% от полной шкалы для 628 (с учетом линейности, гистерезиса и повторяемости).  
**Диапазон температур:** от -18 до 93°C.  
**Скомпенсированный температурный диапазон:** от -18 до 79°C.  
**Температурный дрейф:** ±0,036% от полной шкалы/°C для 626; ±0,072% от полной шкалы/°C для 626 (с учетом нуля и максимума шкалы).  
**Диапазон давлений:** см. таблицу.  
**Требования к питанию:** от 13 до 30 В пост. тока.  
**Выходной сигнал:** от 4 до 20 мА, опционально 0 - 5, 1 - 5, 0 - 10, 1 - 6 или 2 - 10 В.  
**Время отклика:** 50 мс.  
**Сопротивление измерительного контура:** максимум 0 - 1300 Ом для выходного тока. Для выходного напряжения минимальное сопротивление нагрузки 2000 Ом.  
**Потребляемый ток:** 38 мА (максимум).  
**Электрическое подключение:** для корпуса с кабельным соединением (CH): блок клемм, внутр. кабельная резьба 1/2" NPT; для корпуса общего применения (GH): кабель, соединитель DIN или 4-штырьковый M12.  
**Технологическое подключение:** внутренняя или наружная резьба 1/4" NPT и BSPT.  
**Класс защиты:** NEMA 4X (IP66).  
**Положение при установке:** не чувствителен к положению.  
**Вес:** 283 г.  
**Официальные сертификаты:** CE.

**Датчики давления серии 626** имеют высокоточный (0,25%) пьезорезисторный сенсор, установленный в компактном жестком корпусе общего применения, сделанном из нержавеющей стали, с защитой NEMA 4X или в корпусе из литого алюминия.

**Датчики давления серии 628**, имеющие точность 1% от полной шкалы, идеально подходят для использования производителями (OEM). Также доступен датчик в корпусе общего применения, сделанном из нержавеющей стали, или в корпусе из литого алюминия.

Контактирующие со средой детали, выполненные из высокостойкой к коррозии нержавеющей стали 316L, дают возможность датчикам серии 626 и 628 производить измерения давления в большинстве технологических процессов — начиная от гидравлических масел и заканчивая химическими материалами. Серии 626 и 628 могут работать в вакуумном диапазоне, в сочетании с давлением до 5000 psi и с многообразием выходных сигналов, присоединений к технологическому процессу и электрических контактов, что позволяет выбрать подходящий датчик для вашего производства.

**ОБЛАСТИ ПРИМЕНЕНИЯ**

- Компрессоры.
- Насосные системы.
- Иригационное оборудование.
- Гидравлическое оборудование.
- Мониторинг технологического процесса.

**ПРЕДЕЛЫ ПО ДАВЛЕНИЮ**

Номер диапазона	Диапазон давления, psig	Максимальное давление, psig	Избыточное давление, psig
00	30" Hg - 0	30	150
01	30 - 0 - 15	30	150
02	30 - 0 - 30	60	300
03	30 - 0 - 45	100	300
04	30 - 0 - 60	200	500
05	30 - 0 - 100	200	500
06	0 - 5	10	50
07	0 - 15	30	150
08	0 - 30	60	300
09	0 - 50	100	300
10	0 - 100	200	500
11	0 - 150	300	750
12	0 - 200	400	1000
13	0 - 300	600	1500
14	0 - 500	1000	2500
15	0 - 1000	2000	5000
16	0 - 1500	3000	5000
17	0 - 2000	4000	5000
18	0 - 3000	6000	7500
19	0 - 5000	7500	10000
20	0 - 8000	10000	12000

**ТАБЛИЦА ДЛЯ ЗАКАЗА МОДЕЛИ**

Точность	626	628					Точность 0,25% от полной шкалы
Диапазон			00				0 - 30" рт. ст. (вакуум)
			01				30 - 0 - 15 psi
			02				30 - 0 - 30 psi
			03				30 - 0 - 45 psi
			04				30 - 0 - 60 psi
			05				30 - 0 - 100 psi
			06				0 - 5 psi
			07				0 - 15 psi
			08				0 - 30 psi
			09				0 - 50 psi
			10				0 - 100 psi
			11				0 - 150 psi
			12				0 - 200 psi
			13				0 - 300 psi
			14				0 - 500 psi
			15				0 - 1000 psi
			16				0 - 1500 psi
			17				0 - 2000 psi
			18				0 - 3000 psi
			19				0 - 5000 psi
			20				0 - 8000 psi
Корпус				CH			Корпус для кабельного соединения
				GH			Корпус общего применения
Технологическое подключение					P1		Наружная резьба 1/4" NPT
					P2		Внутренняя резьба 1/4" NPT
					P3		Наружная резьба 1/4" BSPT
					P4		Внутренняя резьба 1/4" BSPT
					P5		Депрессор холодильного клапана
Электрическое подключение					E1		Кабельный зажим с кабелем 90 см
					E2		Кабельный зажим с кабелем 150 см
					E3		Кабельный зажим с кабелем 180 см
					E4		Соединитель DIN (доступно только с корпусом GH)
					E5		Кабельное соединение с наружной резьбой 1/2" NPT (доступно только с корпусом CH)
					E6		4-штырьковый соединитель M12
Выходной сигнал						S1	4 - 20 mA
						S2	1 - 5 В
						S3	2 - 10 В
						S4	0 - 5 В
						S5	0 - 10 В
						S6	1 - 6 В
Опции						AT	Алюминиевая бирка
						NIST	Сертификат NIST
						LED	Дисплей с ярко-красными светодиодами (доступно только с корпусом CH)

**626 со светодиодным дисплеем (только для корпуса CH)**

Примечание. Для опции LED нет защиты NEMA 4X.



**Опция -E4: соединитель DIN (только для корпуса GH)**



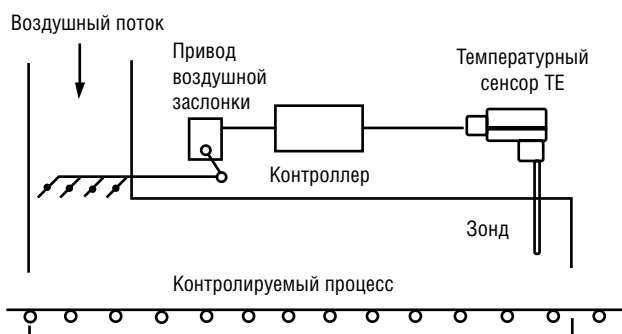


# Качество воздуха

Компания предлагает весь спектр услуг по автоматизации технологических процессов, связанных с контролем давления, качества воздуха, потока, уровня и температуры. Наши специалисты помогут в выборе нужных Вам отдельных приборов и узлов, а также

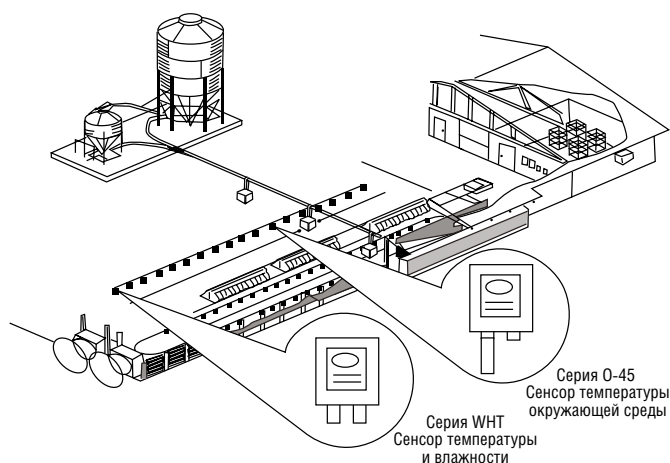
предоставят комплексное решение от проектных до пусконаладочных работ. Внедряя изыскания в тесном контакте с заказчиком, используя совместный опыт и новейшие технологии, мы стараемся максимально удовлетворить требования производства клиента и предложить наилуч-

шее решение для автоматизации технологических процессов. Кроме этого, мы качественно и профессионально выполняем обслуживание автоматизированных систем управления.



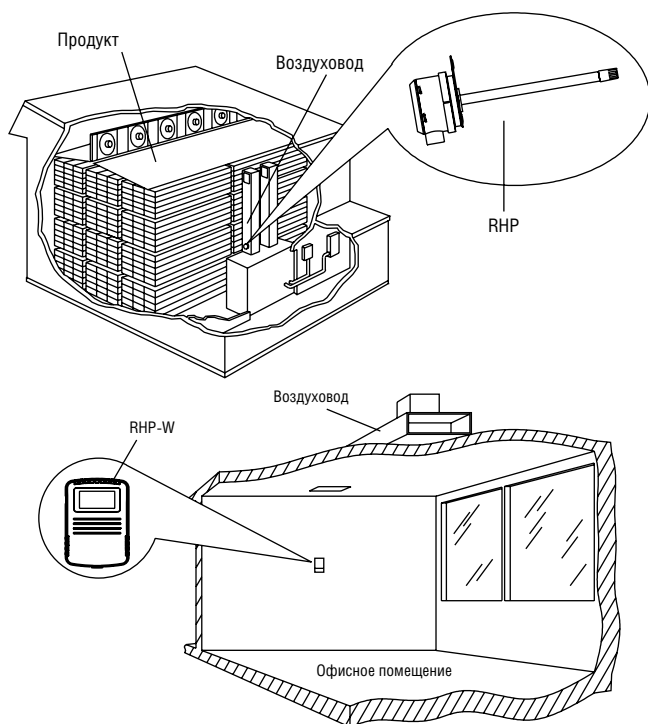
## Температурный датчик контролирует поток воздуха

Температурные датчики серии TE укажут контроллеру на температуру в канале воздуховода, температуру наружного воздуха и воздуха внутри помещения. В свою очередь, сигнал с контроллера будет управлять частотой вращения привода вентилятора и заслонками системы отопления, создавая оптимальный климат в помещении.



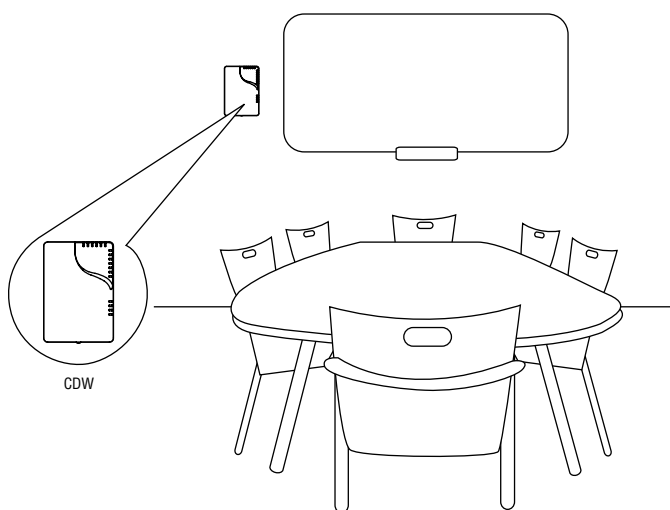
## Контроль температуры и влажности в животноводстве

Датчики влажности серии WHT и датчики температуры серии O-4 широко используются в агропромышленном комплексе, например на птицефабриках и свинофермах, для контроля окружающей среды. Таким образом, температура, влажность и качество воздуха жестко контролируются для получения оптимальных условий роста животных.



## Контроль влажности в любых приложениях – от офиса до сушки древесины

Датчики влажности и температуры серии RHP дают возможность определить влажность воздуха в помещении и в каналах воздуховодов приточно-вытяжной установки. Влажность воздуха – это очень важный элемент микроклимата в помещениях. На некоторых производствах, таких как предприятия агропромышленного комплекса, влажность является ключевым параметром качества воздуха. В офисных помещениях при создании комфортного микроклимата также необходимо знать относительную влажность воздуха.



## Сбережение энергии на кондиционирование помещений

Компания Dwyer предлагает комплексный датчик качества воздуха серии CDTR. Это уникальный прибор измеряет количество  $\text{CO}_2$  в воздухе, а вместе с тем температуру и влажность окружающей среды. Доступны варианты размещения в канале воздуховода и на стене.

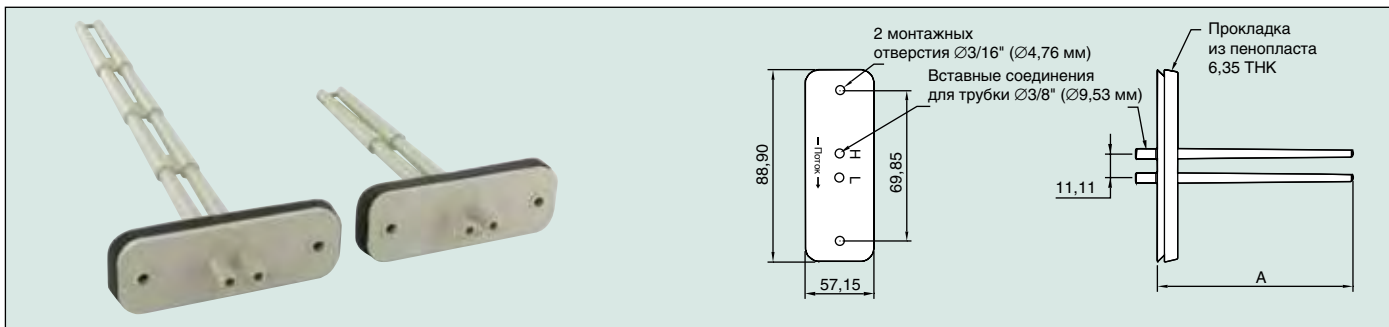
Датчики серии CDTR необходимо использовать в помещениях переговорных комнат, классных аудиториях. При скоплении людей в данных помещениях повышается уровень опасного для здоровья человека углекислого газа. Датчик реагирует на это повышение и через контроллер дает команду системе вентиляции увеличить количество подаваемого свежего воздуха и забор отработанного. Также этот датчик реагирует на повышение температуры, давая команду управления на включение кондиционера, и на повышение или понижение влажности, управляя осушителем или увлажнителем через контроллер.



Серия  
PAFS-1000

## Облегченный усредняющий сенсор потока

Очень удобен для определения скорости потока от вентилятора



**Облегченный сенсор потока серии PAFS-1000** очень удобен для определения перепада давления на входной секции различных воздушных и вентиляторных оконечных устройств. Сенсоры также могут быть использованы для определения перепада давления в других местах, где есть системы воздухопроводов с основным и отводным каналом.

Порт «Н» воспринимает полное давление, а порт «L» – статическое давление. Разница между этими сигналами является перепадом давления или скоростным напором.

Можно установить до четырех точек считывания на расстояниях от 8,02 до 25,26 см, чтобы обеспечить получение информации с кожуха диаметром от 10,16 до 40,64 см.

### ОБЛАСТЬ ПРИМЕНЕНИЯ

Контроль зоны в системах отопления, вентиляции и кондиционирования.

### ТЕХНИЧЕСКИЕ ХАРАКТЕРИСТИКИ

**Применение:** воздух и совместимые газы.

**Материалы, соприкасающиеся со средой:** ABS или поликарбонат (UL94-5V).

**Диапазон рабочих температур:** от 4 до 49°C.

**Диапазон температур хранения:** от -40 до 60°C.

**Технологическое подключение:** трубка с внутренним диаметром 1/4" (6 мм) при использовании трубки с внешним диаметром 3/8" (10 мм).

**Положение при установке:** встроенный фланец с прокладкой.

**Вес:** 28 г.

Номер модели	Длина (размер А), см
PAFS-1002	8,02
PAFS-1003	13,73
PAFS-1004	19,55
PAFS-1005	25,26
PAFS-1006	31,75

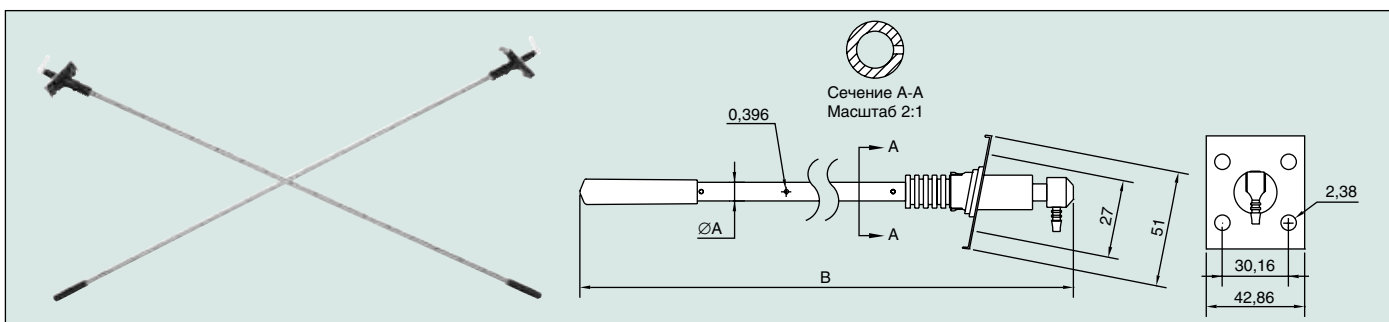
Номер модели	Длина (размер А), см
PAFS-1007	37,47
PAFS-1008	43,50
PAFS-1009	49,29
PAFS-1010	55,01
PAFS-1011	60,72



Серия  
AFG

## Усредняющие сенсоры для потока

Сенсор измерения воздушного потока для каналов диаметром до 1500 мм (60")



**Сенсоры для потока серии AFG** представляют собой простую, точную и недорогую альтернативу другим сенсорам давления для установки в канале. Смонтированное и присоединенное к соответствующему измерительному прибору устройство в течение многих лет будет обеспечивать безотказный мониторинг потока воздуха или другого совместимого газа. Установка сенсора для потока серии AFG быстрая и легкая. Изделие поставляется в виде удобного комплекта для установки как на производственном участке, так и на месте использования в различных прямоугольных и круглых каналах размером примерно до 1500 мм (60").

Сенсоры для потока серии AFG являются базисными, чувствительными к давлению устройствами, созданными для передачи непрерывного сигнала перепада давления на соответствующий измерительный прибор (например, манометр, преобразователь давления и т.д.). Этот сигнал может использоваться для определения скорости воздуха и объемного расхода.

### Принцип работы сенсора для потока серии AFG

Сенсоры для потока серии AFG состоят из двух трубок, установленных диагонально поперек квадратного или прямоугольного канала либо по диаметру круглого канала. В трубках просверливаются серии одинаковых отверстий.

Отверстия в одной трубке обращены прямо вверх по потоку и регистрируют полное давление, тогда как пары отверстий во второй трубке также обращены вперед, но под углом 79°, что обеспечивает чувствительность к статическому давлению.

Полное и статическое давления усредняются по длине каждой трубки и дают сигнал давления на соединителях на внешней стороне стенки канала. Перепады давления вдоль этих соединителей составляют выходной сигнал.

Номер модели	Диаметр трубки (размер А)	Длина (размер В)
AFG-1	8 мм (5/16")	688 мм (27")
AFG-2	16 мм (5/8")	1516 мм (59,8")

### ТЕХНИЧЕСКИЕ ХАРАКТЕРИСТИКИ

**Применение:** мониторинг потока воздуха или совместимого газа.

**Материалы, соприкасающиеся со средой:** нержавеющая сталь 304 SS, ПВХ, полиуретан, ацетиловый пластик и неопреновая резина.

**Точность:** 5%.

**Максимальная температура:** 80°C.

**Диапазон скорости:** от 1,5 до 30 м/с.

**Диаметр трубок:** 8 мм (5/16") или 16 мм (5/8").

**Максимальная диагональ канала:** 1534 мм (60,4").

**Максимальный диаметр канала:** 1509 мм (59,4").

**Технологическое подключение:** штуцер 5/16".

**Вес:** 454 г (AFG-1), 1361 г (AFG-2).

### ПРЕИМУЩЕСТВА

Сенсоры для потока серии AFG, размещённые в канале, позволяют производить измерения расхода значительно точнее по сравнению с другими измерительными устройствами. Сигнал от сенсоров серии AFG можно использовать различным образом, например:

- для показа перепада давления, скорости или объемного потока при использовании микроманометра, измерителя или измерительного преобразователя;
- для получения предупреждения об избытке или недостаточном расходе при использовании реле давления;
- для управления источником воздуха в системе – для этого присоединяют решетку к датчику давления с электрическим выходным сигналом, который может использоваться как сигнал для системы управления;
- для показа перепада давления с помощью простого жидкостного манометра, чтобы иметь визуальную индикацию изменений объемного расхода в канале.



Серия  
FLST

# Станция по измерению воздушного потока, устанавливаемая в канале

Прямоугольная, овальная или круглая конфигурация

Качество воздуха

Компрессийный фитинг 1/4" сброса полного давления

Компрессийный фитинг 1/4" сброса статического давления

Круговой тип

Радиус расфальцовки 0,25"

Компрессийный фитинг 1/4" сброса полного давления

Сброс статического давления 1/4"

Овальный тип

Компрессийный фитинг 1/4" сброса полного давления

Компрессийный фитинг 1/4" сброса статического давления

Прямой тип

Поток воздуха

**Габариты**

Круглый фланец			
Размер станции (D)	Толщина фланца	Размер фланца (F)	Длина корпуса (L)
8" – 15"	0,064"	1"	6"
16" – 44"	0,064"	3/2"	6"
45" – 72"	0,188"	3/2"	10"
73" и выше	0,188"	2"	12"

Овальный фланец			
Ширина станции (W)	Толщина фланца	Размер фланца (F)	Длина корпуса (L)
До 48"	0,064"	3/2"	6"
Выше 48"	0,188"	3/2"	8"

Прямоугольный фланец	
Размер станции (H или W)	Размер фланца (F)
8" – 72"	3/2"
73" и выше	2"

Станция по измерению воздушного потока серии FLST легка в установке – просто присоедините трубки к фитингам станции, затем к манометру дифференциального давления, измерителю, датчику или реле. Один или несколько элементов измерения воздушного потока смонтированы на заводе и установлены в корпус, сконструированный для фланцевого соединения в канале. Стандартная конструкция состоит из корпуса из оцинкованной стали G90 и сенсоров потока 6063-T5 из анодированного алюминия, пригодного для применения в системах отопления, вентиляции и кондиционирования воздуха.

Серия FLST использует элемент, усредняющий воздушный поток в головной части устройства, генерируя сигнал дифференциального давления (скорость), подобный сигналу от сопла, трубки Вентури и другой головной части, составляющей первичные элементы. Порты, расположенные перпендикулярно по отношению к потоку, чувствительны к полному и статическому давлению. Полные давления, воспринятые портами выше по потоку, постоянно усредняются в пределах элемента воздушного потока в изолированной камере. Показания с портов, воспринимающих статическое давление, усредняются во второй изолированной камере. Несколько элементов объединяются вместе для присоединения к устройству дифференциальных измерений (манометр, датчик и т.п.), для измерений потока и индикации.

## ОСОБЕННОСТИ

- Низкое отношение сигнал/шум.
- Несколько портов, чувствительных к полному и статическому давлению, по длине элемента.
- Установленные на заводе трубки на фланцевой канальной секции (корпус).
- Точность  $\pm 2\%$  во всех диапазонах скорости от 0,51 м/с и выше.
- Стандартная конструкция включает корпус из оцинкованной стали и сенсоры потока из анодированного алюминия 6063-T5.
- Стандартные станции воздушного потока могут работать (с воздухом) непрерывно при температурах до 177°C или периодически до 204°C.
- Все станции воздушного потока могут работать при относительной влажности от 0 до 100%.
- Стандартные станции воздушного потока имеют хорошую сопротивляемость к воздуху с солью и пригодны для большинства систем отопления, вентиляции и кондиционирования воздуха.

## ТЕХНИЧЕСКИЕ ХАРАКТЕРИСТИКИ

**Точность:** в пределах 2% действующего потока при установке в соответствии с указанными рекомендациями.

**Коэффициент коррекции:** 0,97.

**Диапазон скоростей:** от 0,51 до 51 м/с.

**Материалы, соприкасающиеся со средой:** элементы из анодированного алюминия 6065-T5, корпус из оцинкованной стали 16 ga G90.

**Покрyтие:** полиуретановая эмаль Imron 333.

**Максимальная температура:** 177°C при непрерывной работе (с воздухом) и 204°C для периодической работы (с воздухом) для корпуса из оцинкованной стали и элементов из алюминия.

**Влажность:** от 0 до 100% без конденсата для всех станций воздушного потока.

**Технологическое подключение:** компрессийные фитинги 1/4".

## Как сделать заказ

Прямоугольные и овальные модели						
Пример	FLST	O	40	x	20	F
						Станция по измерению воздушного потока FLST-O 20x40 -F овального типа, размером 40x20", с фланцем для монтажа на овальном канале
Серия	FLST					Станция по измерению воздушного потока
Исполнение		R				Прямоугольное
		O				Овальное
Высота, дюйм			H			См. таблицу
Ширина, дюйм				W		См. таблицу
Опции					IM	Внутренние присоединения давления
					F	Фланец для монтажа станции на овальном канале
Круговые модели						
Исполнение		C				Круговое
Диаметр, дюйм			D			См. таблицу

**Примечание.** При заказе прямоугольных или овальных станций воздушного потока штуцер для измерения давления всегда будет располагаться на более длинной стороне из двух габаритов.

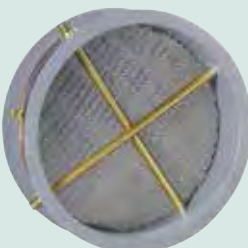


Серия  
STRA

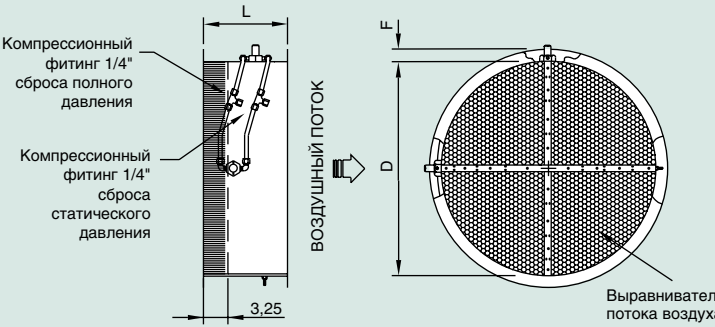
# Станция по измерению воздушного потока, устанавливаемая в канале

Встроенный исправитель потока, подходит для условий измерения турбулентного потока

Качество воздуха



Круглый фланец			
Размер станции (D)	Толщина фланца	Размер фланца (F)	Длина корпуса (L)
8" – 15"	0,064"	1"	8"
16" – 44"	0,064"	3/2"	8"
45" – 72"	0,188"	3/2"	10"
73" и выше	0,188"	2"	12"




Компрессионный фитинг 1/4" сброса полного давления

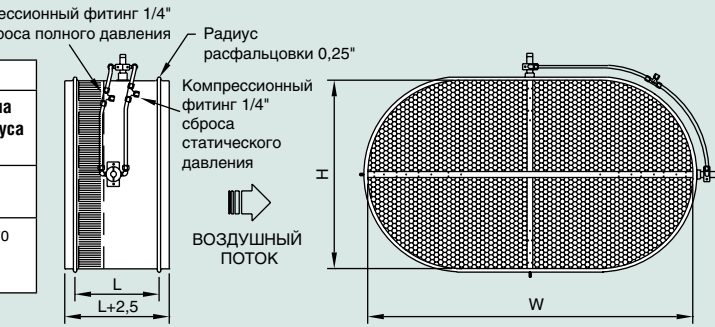
Компрессионный фитинг 1/4" сброса статического давления

Воздушный поток

Выравниватель потока воздуха



Овальный фланец (опция)			
Ширина станции (W)	Толщина фланца	Размер фланца (F)	Длина корпуса (L)
До 44"	0,064"	3/2"	8"
Выше 44"	0,188"	3/2"	10"




Компрессионный фитинг 1/4" сброса полного давления

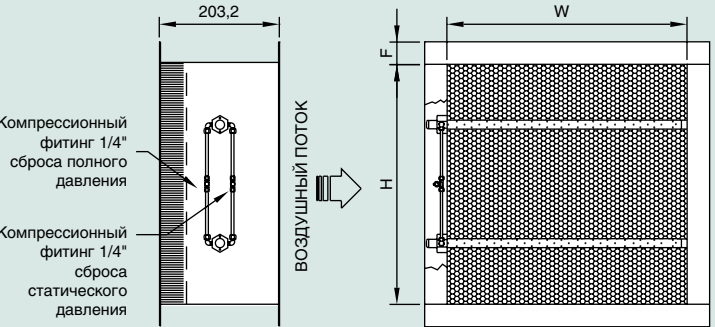
Радиус расфальцовки 0,25"

Компрессионный фитинг 1/4" сброса статического давления

Воздушный поток



Прямоугольный фланец	
Размер станции (H или W)	Размер фланца (F)
8" – 72"	3/2"
73" и выше	2"



Компрессионный фитинг 1/4" сброса полного давления

Компрессионный фитинг 1/4" сброса статического давления

Воздушный поток

Доступные размеры:

- Размеры H или W в дюймах для овальных и прямоугольных станций: 8, 10, 12, 14, 16, 18, 20, 22, 24, 26, 28, 30, 32, 34, 36, 40, 44, 48, 52, 56, 60, 66, 72, 78, 84, 90, 96, 102, 108, 114 или 120.
- Размер D в дюймах для круглых станций: 8, 10, 12, 14, 16, 18, 20, 22, 24, 26, 28, 30, 32, 36, 40, 44, 48, 54, 60, 66, 72, 78, 84, 90, 96, 102, 108, 114 или 120.

**Станция по измерению воздушного потока серии STRA** легка в установке – просто присоедините трубки к фитингам станции, затем к манометру дифференциального давления, измерителю, датчику или реле. Один или несколько элементов измерения воздушного потока смонтированы на заводе и имеют предварительно проложенные трубки, предназначенные для фланцевого соединения с системой каналов. Серия STRA использует элемент, усредняющий воздушный поток в головной части устройства, генерируя сигнал дифференциального давления (скорость), подобный сигналу от сопла, трубки Вентури и другой головной части, составляющей первичные элементы. Для использования в канальных системах с сильной турбулентностью в точке измерения были сконструированы секции сотового выравнивателя воздушного потока. Порты, расположенные перпендикулярно по отношению к потоку, чувствительны к полному и статическому давлению. Полные давления, воспринятые портами выше по потоку, постоянно усредняются в пределах элемента воздушного потока в изолированной камере. Показания с портов, воспринимающих статическое давление, усредняются во второй изолированной камере. Несколько элементов объединяются вместе для присоединения к другому устройству (манометру, датчику и т.п.) для измерения расхода.

## ОСОБЕННОСТИ

- Секция выравнивателя воздушного потока с отверстиями 12,7 мм (1/2") глубиной 76,2 мм.
- Несколько портов полного и статического давлений по длине элемента.
- Установленные на заводе трубки на фланцевой канальной секции (корпус).
- Точность  $\pm 2\%$  во всех диапазонах скорости от 0,51 м/с и выше.
- Стандартная конструкция включает корпус из оцинкованной стали и сенсоры потока из анодированного алюминия 6063-T5.
- Стандартные станции воздушного потока могут работать (с воздухом) непрерывно при температурах до 177°C или периодически до 204°C.
- Все станции воздушного потока работают при относительной влажности от 0 до 100%.
- Стандартные станции воздушного потока имеют хорошую сопротивляемость к насыщенному солью воздуху, подходят для систем нагревания, вентиляции и кондиционирования, а также для использования в условиях турбулентного потока.

## ТЕХНИЧЕСКИЕ ХАРАКТЕРИСТИКИ

**Точность:** в пределах 2% от действующего потока при установке в соответствии с предложенными рекомендациями.

**Коэффициент коррекции:** 0,97.

**Диапазон скоростей:** от 0,51 до 51 м/с.

**Материалы, соприкасающиеся со средой:** элементы из анодированного алюминия 6065-T5, корпус из оцинкованной стали 16 ga G90, выравниватель воздушного потока из алюминия 3003.

**Покрытие:** полиуретановая эмаль Imron 333 с фенольным покрытием VRL 500.

**Максимальная температура при работе с воздухом:** 177°C непрерывно и 204°C периодически для корпуса из оцинкованной стали и элементов из алюминия.

**Относительная влажность:** от 0 до 100% без конденсата для всех станций воздушного потока.

**Технологическое подключение:** компрессионные фитинги 1/4".

## Как сделать заказ

Пример: STRA-O 20x40 -F станция по измерению воздушного потока овального типа, размером 40x20", с фланцем для монтажа на овальном канале.

Прямоугольные и овальные модели				
Серия	STRA			Станция по измерению воздушного потока
Исполнение		R		Прямоугольное
		O		Овальное
Высота, дюйм		H		См. таблицу
Ширина, дюйм			W	См. таблицу
Опции			IM	Внутренние присоединения давления
			F	Фланец для монтажа станции на овальном канале
Круговые модели				
Исполнение		C		Круговое
Диаметр, дюйм		D		См. таблицу

**Примечание.** При заказе станций воздушного потока для прямоугольных или овальных каналов штуцер для измерения давления всегда будет располагаться на более длинной стороне из двух габаритов.



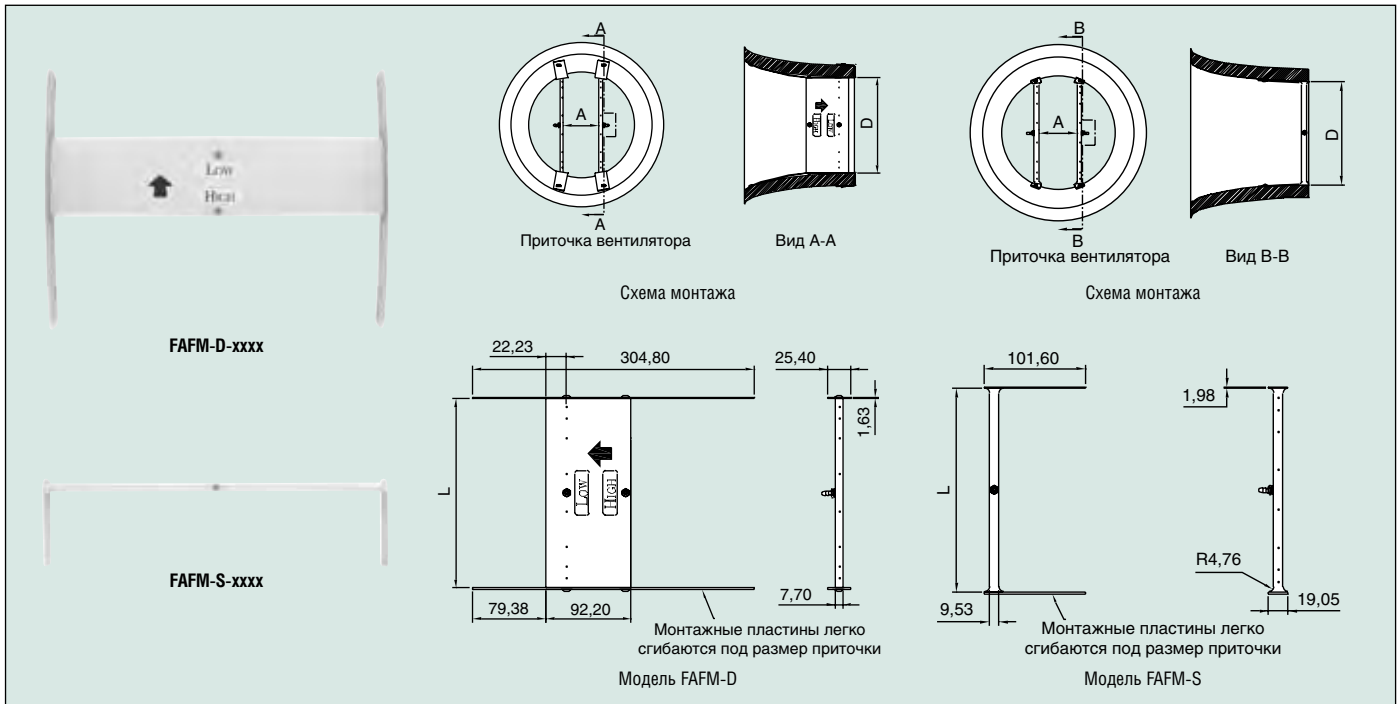


Серия  
FAFM

## Зонд для замера воздушного потока в приточке вентилятора

Малый вес, высокая прочность, простая установка

Качество воздуха



**Зонд для замера воздушного потока в приточном отверстии вентилятора модели FAFM** использует равномерно распределенные точки измерения общего и статического давления для точного определения потока в приточном отверстии вентилятора. Сенсор потока может устанавливаться перед вентилятором. Это очень удобно, когда монтаж в воздуховоде невозможен. Легкая и прочная конструкция зонда идеально подходит для производства систем отопления, вентиляции и кондиционирования воздуха.

Существуют два вида сенсоров потока серии FAFM в зависимости от размеров приточного отверстия вентилятора. Для приточек вентиляторов с глубиной менее 9 см заказывайте зонд с суффиксом «S». Этот зонд имеет диаметр 9,5 мм, состоит из одной измерительной трубки для общего потока и статического давления.

Для приточек вентиляторов с глубиной более 9 см предназначен зонд с суффиксом «D», имеющий ширину 9 см и состоящий из двух сенсоров полного и статического давления.

**Примечание.** Для получения более точных показаний расхода воздуха необходимы два зонда воздушного потока серии FAFM.

### ТЕХНИЧЕСКИЕ ХАРАКТЕРИСТИКИ

**Материалы, соприкасающиеся со средой:** алюминий с чистовым финишным анодированием.

**Точность:** ±2%. Может потребоваться калибровка в полевых условиях.

**Максимальная температура:** 204°C.

**Минимальный расчетный поток:** 2,03 м/с.

**Максимальный расчетный поток:** 60,96 м/с.

**Технологическое подключение:** внутренняя резьба 1/4" NPT.

### Как сделать заказ

Серия	FAFM		Зонд для замера воздушного потока в приточке вентилятора
Глубина входа вентиляторной приточки	S		Меньше 9 см
	D		Больше 9 см
Диаметр вентиляторной приточки		XXXX	Диаметр вентиляторной приточки выбирается в дюймах. Первые две цифры – десятки и единицы, последние две – десятые и сотые доли значения диаметра.

### Примеры

**FAFM-D-1200** Диаметр отверстия приточки равен 12" и имеет глубину более 9 см.

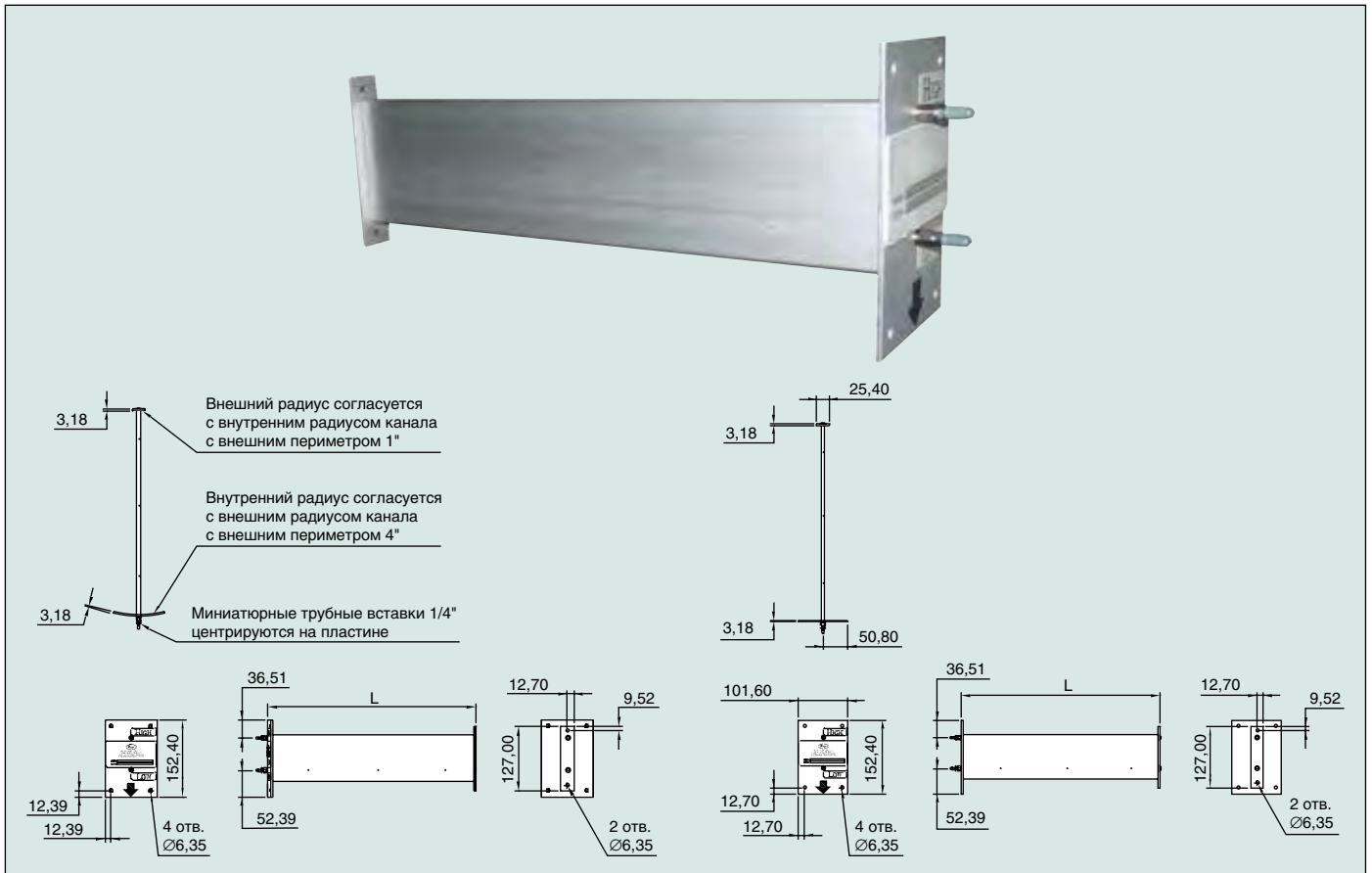
**FAFM-S-2389** Диаметр отверстия приточки равен 23,89" и имеет глубину менее 9 см.

**FAFM-S-0624** Диаметр отверстия приточки равен 6,24" и имеет глубину менее 9 см.



Серия **Зонд для замера воздушного потока в канале**  
DAFM **С малым весом, прочный и легкий в установке**

Качество воздуха



**Зонд для замера воздушного потока в канале модели DAFM** использует равномерно распределенные точки измерения полного и статического давления для проведения точного измерения потоков в канале. Зонд легко устанавливается с внешней стороны канала круглого или прямоугольного сечения. Его малый вес и прочная конструкция отлично подходят для использования в системах нагрева, вентиляции и кондиционирования воздуха.

Чтобы гарантировать точность измерений, необходимо определить число зондов, необходимых для данного размера канала. Если канал прямоугольный, таблица поможет определить правильное количество зондов.

Длина короткой стороны канала	<12"   <30,5 см	12" – 23"   <58,4 см	24" – 35"   <88,9 см	36" – 59"   <149,9 см	60" – 89"   <226,1 см	>89"   >226,1 см
Количество зондов	1	2	3	4	5	6

Если канал круглый, необходимо приобрести только два зонда для любого размера канала и смонтировать их перпендикулярно друг другу.

**ТЕХНИЧЕСКИЕ ХАРАКТЕРИСТИКИ**

**Материалы, соприкасающиеся со средой:** алюминий с чистовым финишным анодированием.

**Точность:** ±2%. Может потребоваться калибровка в полевых условиях.

**Максимальная температура:** 204°C.

**Минимальный расчетный поток:** 2,03 м/с.

**Максимальный расчетный поток:** 60,96 м/с.

**Технологическое подключение:** миниатюрная трубная вставка 1/4".

**Требования к призмизне участка канала:** 5 диаметров или самый большой габарит стороны канала.

Номер модели	Форма канала	Самый малый диаметр канала или длина
DAFM-000	Круглая	6" (15,24 см)
DAFM-001	Круглая	8" (20,32 см)
DAFM-002	Круглая	10" (25,4 см)
DAFM-003	Круглая	12" (30,48 см)
DAFM-004	Круглая	14" (35,56 см)
DAFM-005	Круглая	16" (40,64 см)
DAFM-006	Круглая	18" (45,72 см)
DAFM-007	Круглая	20" (50,8 см)
DAFM-008	Круглая	22" (55,88 см)
DAFM-009	Круглая	24" (60,96 см)
DAFM-100	Прямоугольная	6" (15,24 см)
DAFM-101	Прямоугольная	8" (20,32 см)
DAFM-102	Прямоугольная	10" (25,4 см)
DAFM-103	Прямоугольная	12" (30,48 см)
DAFM-104	Прямоугольная	14" (35,56 см)
DAFM-105	Прямоугольная	16" (40,64 см)
DAFM-106	Прямоугольная	18" (45,72 см)
DAFM-107	Прямоугольная	20" (50,8 см)
DAFM-108	Прямоугольная	22" (55,88 см)
DAFM-109	Прямоугольная	24" (60,96 см)

Для размеров больших 96" (243,84 см), пожалуйста, обращайтесь в ООО «НПК ОЛИЛ», info@dwyer.ru.

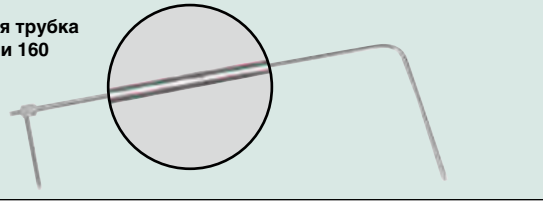


Серия  
160

## Трубки Пито из нержавеющей стали

Конструкция ASME соответствует техническим условиям AMCA и ASHRAE

### Стандартная трубка Пито модели 160



Модель идеальна для использования с нашими прецизионными манометрами и измерителями скорости воздуха. Для получения большего ресурса работы трубки Пито компании Dwyer® делаются из стойкой к коррозии нержавеющей стали. Для максимальной точности при сильных изменениях условий потока ASME-конструкция соответствует техническим условиям AMCA и ASHRAE. Не требуется введения никаких поправочных коэффициентов, так как конструкция наконечника, соответствующая ASHRAE, имеет калибровочный коэффициент 1. Конструкция ASHRAE не требует калибровки! На боковой стороне модели серии 160 для облегчения точности позиционирования есть долговечная отштампованная градуировка глубины установки. Порт статического давления параллелен измерительной трубке, что позволяет производить быструю и легкую регулировку трубки в воздушном потоке. Низкая чувствительность к положению позволяет получить точный отсчет, даже когда трубка наклонена на угол до 15°. Доступны различные стандартные размеры для использования в каналах с диаметрами от 10 см до 11 м. Универсальная модель подходит для поставляемой пользователем трубы 3/4" любой длины списка 40 (стандарт). Для постоянного монтажа имеется несколько удобных приспособлений.

- Нет необходимости в калибровке.
- Точно расположенные отверстия без отклонений для измерения статического давления.
- Конструкция наконечника в виде полусферы обеспечивает максимальную точность даже при недостаточной точности положения, кроме того, в этих условиях она меньше подвержена повреждениям.
- Продолговатая прочная конструкция из нержавеющей стали 304 SS.
- Соединения пропаяны серебром для герметичности при работе.
- Поправочный коэффициент «1».
- Модели с отверстием 5/16" используются до 815°C.
- Удлиняющее статическое соединение помогает устанавливать наконечник в пределах рекомендованных 15° от направления воздушного потока.
- Градуировка в дюймах на боковой стороне серии 160 позволяет быстро и точно определять глубину установки.
- Поставляются калькулятор скорости воздуха компании Dwyer®, таблицы потока для прямого считывания и инструкция.
- В каналах таких малых диаметров, как 4", используйте модели с отверстием 1/8" и модели с отверстием 5/16" в каналах от 10" или больших.
- Быстрая и простая долговременная установка делается с помощью дополнительного монтажного зажима или разъемного фланца.

Серия 160 конструируется в соответствии с:

- ASME «Измерители скорости потока», редакция 6;
- ANSI/AMCA 210-99;
- ANSI/ASHRAE 51-1999;
- Британским стандартом 1042.

### ДОПОЛНИТЕЛЬНОЕ ОБОРУДОВАНИЕ

**Монтаж с помощью разъемного фланца A-158** может быть сделан для любой стандартной трубки Пито серии 160 компании Dwyer. Сталь покрыта кадмием. Прокладка соответствует монтажным отверстиям. Фланец устанавливается свободно на трубку, настраивают глубину трубки и затягивают винты. Для герметичности прокладка из неопрена толщиной 1/16" плотно прилегает к трубке и располагается прямо напротив канала. Поставляются гайки и шайбы.

**Монтажный зажим A-159** представляет из себя универсальный адаптер, который подходит для любой модели стандартной трубки Пито 5/16" серии 160, сделанной после декабря 1990 года. Состоящий из двух частей фитинг из нержавеющей стали насаживается на трубку и таким образом обеспечивается долговременный надежный монтаж. В местах, где доступна внутренняя часть канала, используют устанавливаемые шайбы и стопорную гайку. Для заглушек или для более толстых материалов используйте фланцевую монтажную пластину модели A-156. Трубку настраивают один раз на правильную глубину и угол, затягивают меньшую шестигранную втулку до фиксированного положения. Графитовая внутренняя втулка гарантирует герметичное уплотнение даже при более высоких температурах. Также может использоваться втулка из ТФЭ.

**Примечание.** Для успешной установки с этим фитингом закажите следующую, более длинную трубку Пито.

**Ступенчатое сверло A-397** используют для быстрой и удобной установки трубок Пито в каналы из листового металла. Никакой центровки не требуется; автоматическое удаление заусенцев. Отверстия шести размеров от 3/16" до 1/2" с шагом 1/16".



Монтаж на разъемном фланце A-158

Монтажный зажим A-159 используется как для монтажа в канале, так и для фланцевого монтажа. При фланцевом монтаже A-159 должен использоваться с фланцевой монтажной пластиной A156.



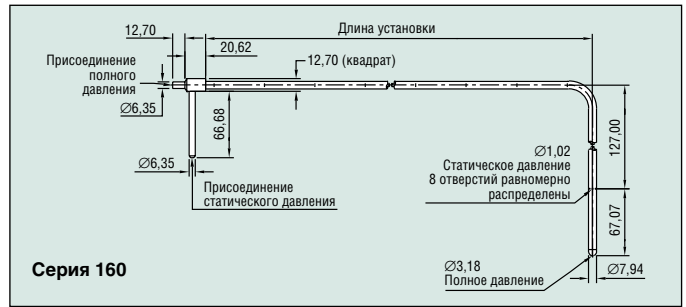
Монтажный зажим для канала A-159 с наружной резьбой 1/2" NPT



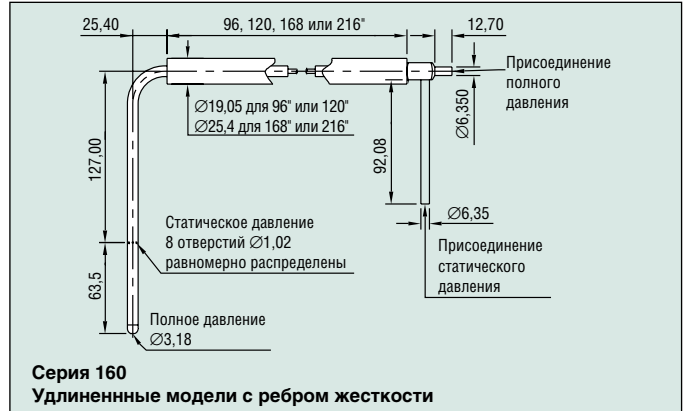
Фланцевая монтажная пластина A-156 с внутренней резьбой 1/2" NPT



Ступенчатое сверло A-397

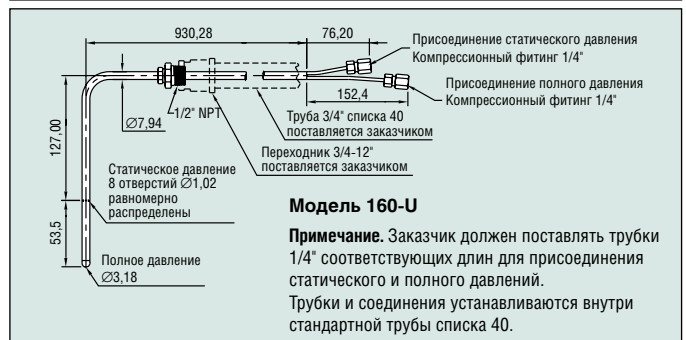


Серия 160



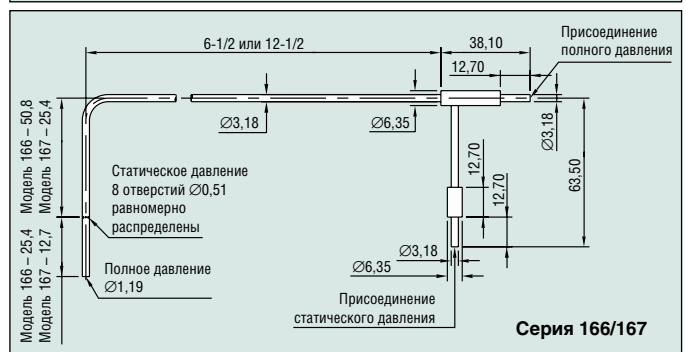
Серия 160

Удлиненные модели с ребром жесткости



Модель 160-U

**Примечание.** Заказчик должен поставлять трубки 1/4" соответствующих длин для присоединения статического и полного давлений. Трубки и соединения устанавливаются внутри стандартной трубы списка 40.



Серия 166/167

Стандартный диаметр 5/16"		Большая длина с ребром жесткости	
Номер модели	Длина установки	Номер модели	Длина установки
160-8	8"	160-96	96"
160-12	12"	160-120	120"
160-18	18"	160-168	168"
160-24	24"	160-216	216"
160-36	36"	Диаметр кармана 1/8"	
160-48	48"		
160-60	60"		
Универсальная модель для трубы 3/4"		166-6	6"
160-U	*	166-12	12"
		167-6	6"
		167-12	12"
Дополнительное оборудование и опции			
A-156	Фланцевая монтажная пластина с внутренней резьбой 1/2" NPT	Монтажная опция компрессионного фитинга для серий 166/167. Добавляет суффикс -CF (например, 166-6-CF).	
A-158	Разъемный фланец		
A-159	Монтажный зажим	Добавляется к основной цене.	
A-397	Ступенчатое сверло		

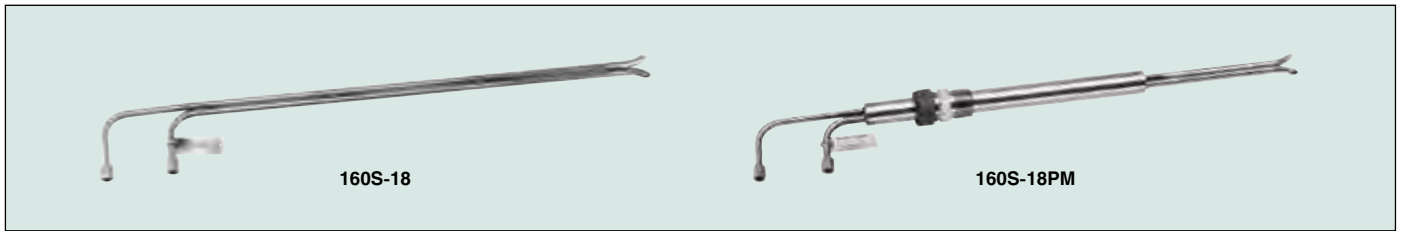
\* Универсальная модель для долговременной установки и присоединения к металлическому трубопроводу. Может использоваться любая длина трубки Пито с трубой 3/4" списка 40, уменьшенной втулкой размером от 3/4" до 1/2" и металлическим трубопроводом 1/4".



Серия  
160S

## S-образная трубка Пито из нержавеющей стали

Конструкция с открытым наконечником, препятствующая засорению,  
опциональные модели для постоянного монтажа



**Трубки Пито серии 160S** специально сконструированы для измерения потока загрязненного воздуха или газа в дымовых трубах или аналогичных испытаниях, связанных с мониторингом состояния окружающей среды. Большая трубка диаметром 8 мм (5/16") из нержавеющей стали устойчива к засорению при эксплуатации в жестких условиях. Обычные же сенсоры потока быстро блокируются сажей или другими загрязнениями. Трубки полного и статического давления точно ориентируются и свариваются вместе для максимальной точности, прочности и износоустойчивости при длительном сроке службы. Универсальные соединения с внутренней резьбой 1/8" NPT легко приспосабливаются к любому типу трубопровода. В комплект входят два адаптера для резьбы 1/8" NPT и трубок с внутренним диаметром 1/16", удобная крышка из литого винила для защиты наконечника и подробная инструкция.

Модель	Модель для постоянного монтажа	Длина установки, см
160S-18	160S-18PM	45
160S-24	160S-24PM	61
160S-36	160S-36PM	91
160S-48		122
160S-60		152
160S-72		183

**Модели для постоянного монтажа (PM)** имеют сварную втулку из нержавеющей стали диаметром 25,4 мм и настраиваемый компрессионный фитинг с внешней резьбой 1" NPT. Настройка глубины и фиксация на месте установки.

### ОСОБЕННОСТИ

- Соответствует спецификации EPA 40 CFR (гл. 1).
- Длинномерная прочная, сварная конструкция из нержавеющей стали.
- Присоединения с внутренней резьбой 1/8" NPT, постоянная приварка.
- Номинальная температура до 815°C.
- Номинальное давление до 6,89 бар.
- Коэффициент потока 0,84.



Серия  
166T

## Телескопическая трубка Пито из нержавеющей стали

Настраиваемая конструкция с изменяемой длиной вставки до 91 см



**Телескопическая трубка Пито модели 166T** является уникальным сенсором воздушного потока, который быстро и легко настраивается для любой длины установки в канал – от 29 см до 91 см. Этот компактный прибор может легко заменить пять трубок Пито с обычной фиксированной длиной. В комплекте с устройством поставляется защитный футляр для переноски из полиэтилена. Телескопические секции фиксируются на месте эксплуатации. При удлинении есть возможность использовать ручку для выдвигания наконечника в пределах воздушного потока для проведения соответствующего измерения. Конструкция из нержавеющей стали устойчива к коррозии. Наконечник в виде полусферы имеет коэффициент потока 1,0 и диаметр 3,2 мм. Максимальный диаметр секции 9,5 мм. Вес с футляром 709 г. Размер футляра: 31 x 16 x 3 см.

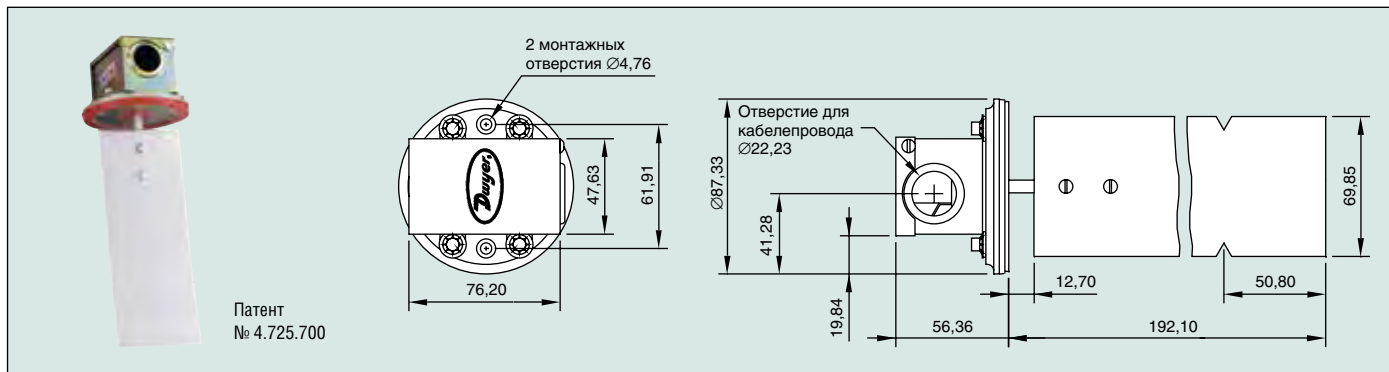




Серия  
530

## Реле воздушного потока

Настройка от 122 до 488 м/мин., лопасть из нержавеющей стали



Патент  
№ 4.725.700

Реле воздушного потока модели 530 обеспечивает прекрасную чувствительность и надежность при очень доступной цене. Качество достигается за счет использования прочного литого корпуса и лопасти из нержавеющей стали, а также быстродействующего однополюсного переключателя на два направления (SPDT). Устройство настраивается на месте установки в диапазоне от 12 до 488 м/мин. Быстрый и простой монтаж осуществляется с помощью только двух винтов. Лопасть соответствует каналу в 152 мм или каналам большего размера.

Для диапазона от 122 до 488 м/мин. монтаж делается в верхней части канала.

**Внимание!** Для использования только с воздухом или неагрессивными газами. Устройство не герметично для пыли.

### ТЕХНИЧЕСКИЕ ХАРАКТЕРИСТИКИ

**Применение:** воздух и негорючие неагрессивные газы.

**Материалы, соприкасающиеся со средой:** проконсультируйтесь с производителем.

**Материал лопасти:** нержавеющая сталь.

**Максимальная температура:** 82°C.

**Тип переключателя:** SPDT (однополюсный на два направления).

**Электрические параметры:**

125 В переменного тока – полная нагрузка 9,8 А, заторможенный ротор 58,8 А;  
250 В переменного тока – полная нагрузка 4,9 А, заторможенный ротор 29,4 А;  
уровень потребления: 470 ВА при 125 или 250 В переменного тока;  
резистивная нагрузка: 15 А при 125, 250 или 480 В переменного тока.

**Электрическое подключение:** клемма винтового типа.

**Кабельное соединение:** отверстие кабелепровода 7/8".

**Положение при установке:** горизонтальный поток в канале.

**Настройка точки уставки:** винтового типа.

**Вес:** менее 482 г.

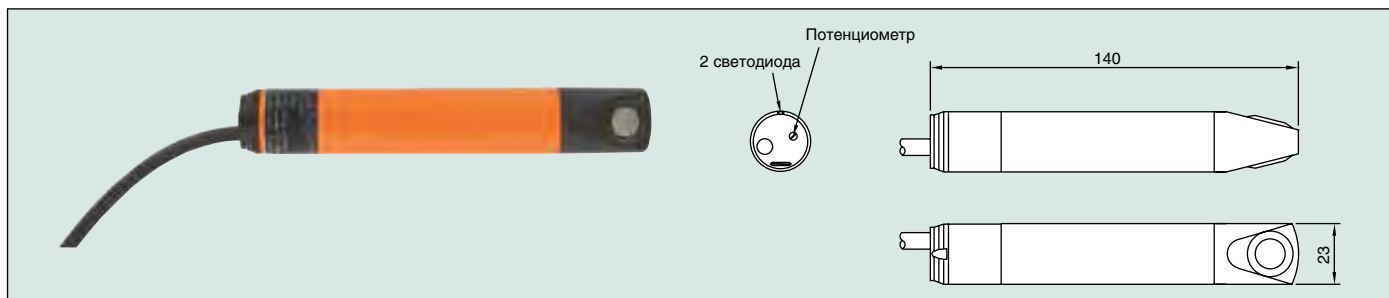
**Официальные сертификаты:** UL, CSA, CE.



Серия  
AVFS

## Реле воздушного потока

Монитор потока с контактным выходным сигналом и светодиодной индикацией



Настраиваемое реле воздушного потока серии AVFS предназначено для мониторинга воздушного потока в каналах и обеспечивает контактный выходной сигнал 3 А для индикации изменения и отсутствия потока. Для отображения нормального состояния просто включите вентилятор или аппарат для кондиционирования воздуха и настройте точку уставки с помощью потенциометра. Затем для активации реле измените положение задвижки или уменьшите скорость вращения вентилятора. Реле серии AVFS будет сигнализировать об отсутствии потока и нормально разомкнутый выход переключателя SPST (однополюсный и на одно направление) будет показывать обнаруженное уменьшение. Серия AVFS имеет красную и зеленую светодиодную индикацию воздушного потока выше (зеленый сигнал) и ниже (красный сигнал) точки уставки. Серия AVFS обеспечивает повторяемость для точки уставки  $\pm 5\%$  от полной шкалы в диапазоне 1 – 10 м/с. В комплект входит монтажный кронштейн для быстрой установки в канале. Настраиваемые реле воздушного потока серии AVFS обладают компактным, прочным корпусом из PBT, обеспечивая защиту в соответствии с NEMA 4X (IP65), что делает их идеальным решением для вентиляционных систем или систем автоматизации зданий.

### ОБЛАСТИ ПРИМЕНЕНИЯ

Мониторинг вентиляции и состояния фильтра, устройства управления воздушным потоком.

### ТЕХНИЧЕСКИЕ ХАРАКТЕРИСТИКИ

**Диапазон скорости воздуха:** 1 – 10 м/с.

**Диапазон температур:** от  $-10$  до  $50^\circ\text{C}$ .

**Диапазон относительной влажности:** от 0 до 90%.

**Материалы, соприкасающиеся со средой:** корпус из PBT, титановый сенсор.

**Максимальное давление:** 1 бар.

**Электрические параметры:** 3 А (30 В постоянного или 250 В переменного тока).

**Время отклика:** от 3 до 60 с, различается в зависимости от потока и точки уставки.

**Требования к питанию:**

AVFS-01: 80 – 250 В переменного (47 – 63 Гц) или постоянного тока;  
AVFS-02: 24 В  $\pm 25\%$  постоянного тока.

**Потребляемая мощность:** 3 ВА.

**Электрическое подключение:** кабель длиной 2 м.

**Класс защиты:** NEMA 4X (IP65).

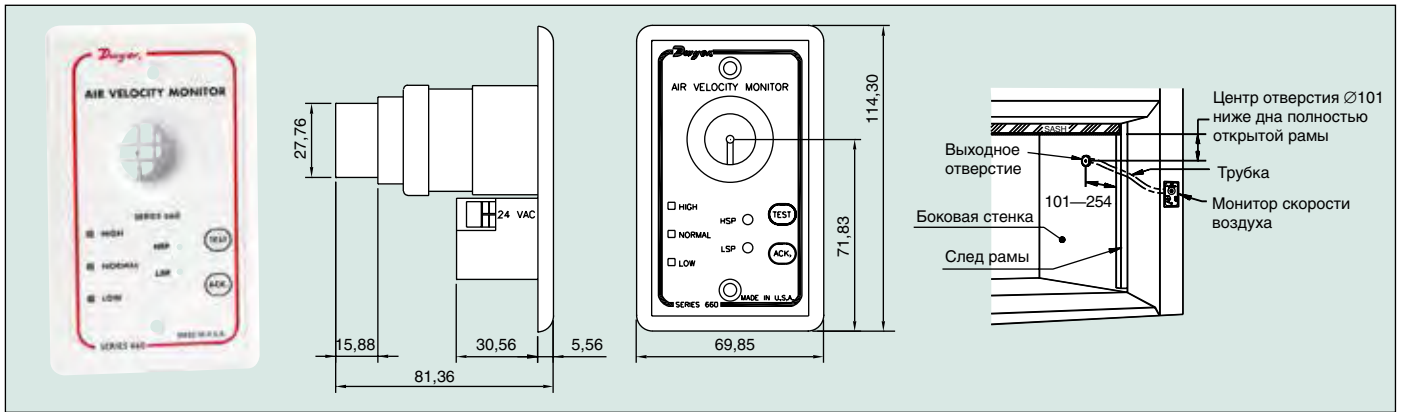
**Дисплей:** 1 красный и 1 зеленый светодиод.

**Вес:** 203 г.

**Официальные сертификаты:** CE.



Серия **Монитор скорости воздуха**  
660 **Непрерывное измерение скорости воздуха в вытяжном шкафу**



**Мониторы скорости воздуха модели 660** являются идеальным средством для непрерывного мониторинга воздушного потока через лабораторные вытяжные шкафы. Они обычно устанавливаются на карнизе вытяжного шкафа и соединяются с внутренней боковой стенкой через гибкую трубку 1 $\frac{1}{8}$ ". Так как вытяжной вентилятор протягивает воздух через устройство, чувствительный к постоянной температуре термистор измеряет поток, состояние которого отображает светодиодный индикатор: зеленый (нормальное состояние), желтый (высокий поток) или красный (низкий поток). Звуковой аварийный сигнал предупреждает о низком потоке и требует ручного сброса. Монтажные отверстия аналогичны электрической коробке стандартной комплектации.

**Монитор скорости воздуха модели 660** включает трубку длиной 91 см, фитинги и колена на 90°, питающий трансформатор 120 В переменного тока на 24 В переменного тока.

**ТЕХНИЧЕСКИЕ ХАРАКТЕРИСТИКИ**

**Применение:** воздух и негорючие неагрессивные газы.

**Верхний диапазон точки установки:** 0 – 1,397 м/с.

**Нижний диапазон точки установки:** 0 – 0,792 м/с.

**Повторяемость:**  $\pm 7\%$  от полной шкалы, 0 – 15,2 и 45,72 – 83,9 м/мин.;  $\pm 5\%$  от полной шкалы, 15,2 – 45,72 м/мин.

**Скомпенсированный температурный диапазон:** от 10 до 32,2°C.

**Диапазон рабочих температур:** от 0 до 48,9°C.

**Требования к питанию:** 24 В переменного тока, максимум 3 Вт.

**Время отклика:** 6 – 10 с.

**Время прогрева:** 3 – 5 мин. (без потока).

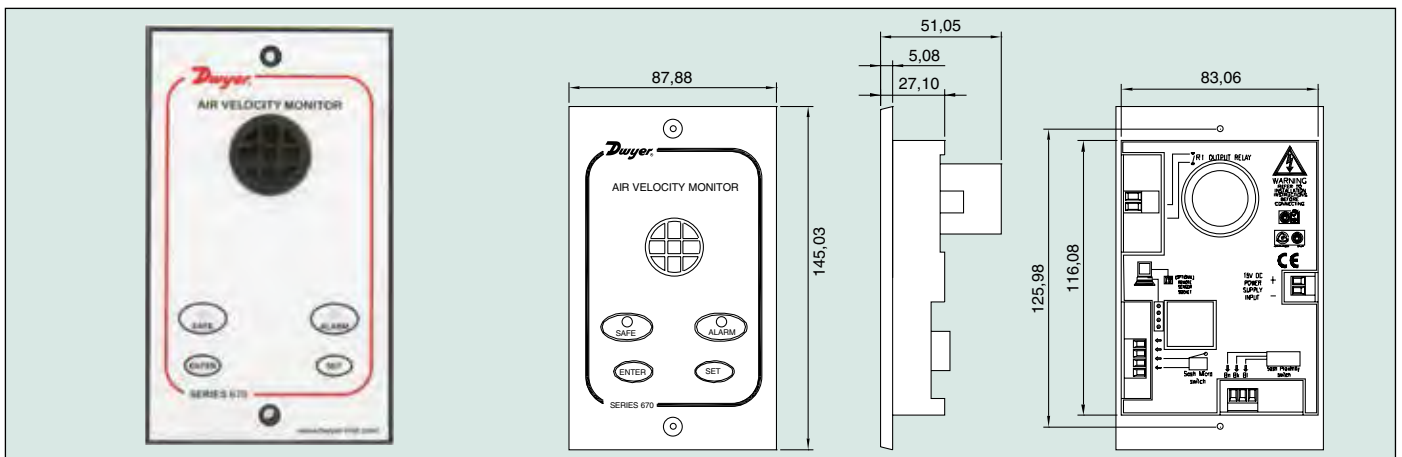
**Звуковой аварийный сигнал:** 75 дБ на расстоянии от 0,9 до 3 м.

**Вес:** 85 г.

**Монтажные принадлежности:** 2 листовых металлических винта #6 x 1", 2 крепежных винта 6-32 x 7/8".



Серия **Монитор газоуловителя**  
670 **Гарантирует правильность работы газоуловителя**



**Монитор газоуловителя модели 670** постоянно регистрирует поток воздуха через лицевую сторону газоуловителя, тем самым исключается воздействие на оператора потенциально опасных испарений и гарантируется безопасный уровень свежего воздуха. Модель 670 имеет очень точный сенсор для определения чрезвычайно низких потоков, обычных для газоуловителей. Этот монитор имеет несколько функциональных кнопок для упрощения калибровки и размещения, светодиодные индикаторы безопасности и аварийного состояния, звуковой аварийный сигнал (прерывистый или постоянный), выход от реле аварийного сигнала, вход для аварийного сигнала и вход для ночной блокировки. Модель 670 поставляется со всем необходимым для быстрого монтажа, включая монтажный кронштейн, трубу 24" для присоединения к внутренней стороне стенки кожуха и адаптер для питания от сети 120 В переменного тока.

**ОСОБЕННОСТИ**

- Гибкая поверхность или установка заподлицо.
- Светодиодные индикаторы безопасности и аварийного состояния.
- Звуковой аварийный сигнал.
- Прерывистый или постоянный сигнал.
- Выход от реле аварийного сигнала.
- Вход для аварийного сигнала.
- Вход для ночной блокировки.

**ТЕХНИЧЕСКИЕ ХАРАКТЕРИСТИКИ**

**Применение:** скорость потока воздуха на лицевой поверхности газоуловителя.

**Аварийный диапазон:** 0,15 – 2,0 м/с.

**Индикация аварийного сигнала:** красный светодиод и звуковой аварийный сигнал.

**Задержка аварийного сигнала при низкой скорости воздуха:** 5 с, фиксированная.

**Визуальный светодиодный дисплей:** красный – аварийный сигнал, зеленый – нормальное состояние.

**Аварийный звуковой сигнал:** прерывистый или постоянный.

**Точность:**  $\pm 10\%$  от скорости на лицевой поверхности.

**Диапазон рабочих температур:** от 13 до 30°C.

**Диапазон температур хранения:** от -40 до 65°C.

**Требования к питанию:** 15 В постоянного

тока 500 мА; 120 В переменного тока, включен питающий трансформатор на 60 Гц.

**Выход реле аварийного сигнала о низком потоке воздуха:** 5 А при 250 В переменного тока.

**Вход реле для ночной блокировки:** 2 провода, предназначенных для использования с напряжением 24 В постоянного тока.

**Индикация верхней створки:** двухпроводной микровыключатель или вход трехпроводного бесконтактного переключателя, 24 В постоянного тока.

**Коммуникационный порт:** RS-232. Может присоединяться через последовательный интерфейс к сети LAN.

**Монтаж:** устанавливается вглубь на полковину, заподлицо или на поверхность при использовании прилагаемого кронштейна.

**Официальные сертификаты:** CE.

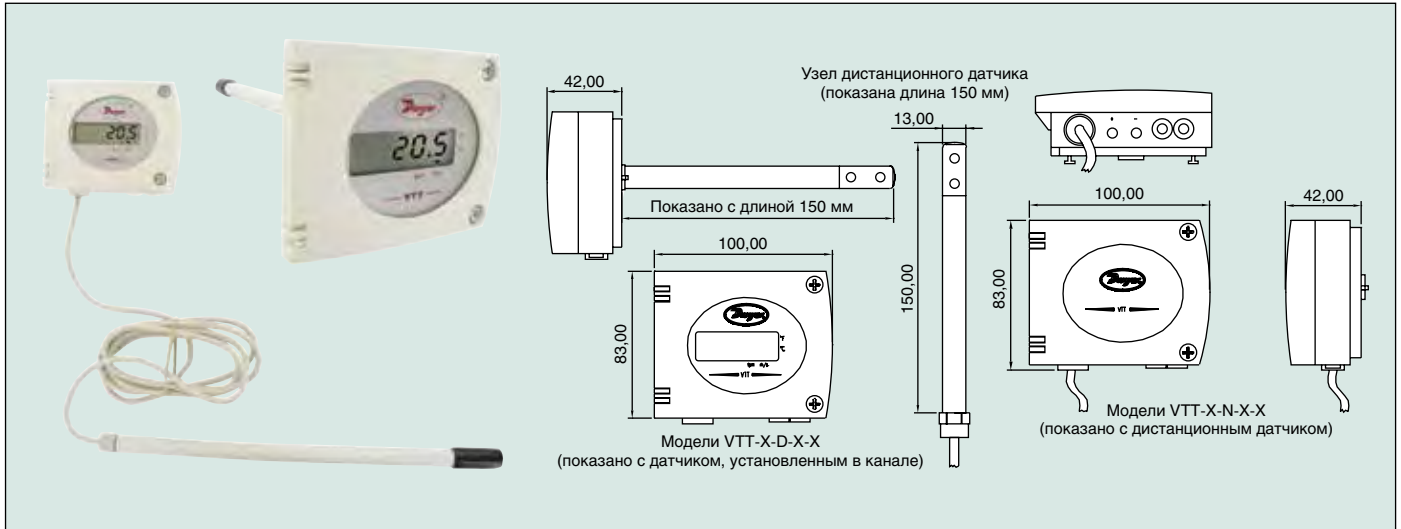




Серия  
VTT

## Тепловой датчик скорости воздуха и температуры

Конфигурируемые диапазоны для скорости воздуха и температуры,  
доступен с цифровым дисплеем



### Тепловой датчик скорости воздуха и температуры серии VTT

представляет собой универсальное устройство для измерения скорости воздуха и температуры. Серия VTT имеет диапазоны, выбираемые на месте установки, и два выхода (0 – 10 В и 4 – 20 мА), а также может давать показания в метрических (м/с, °С) и английских (фут/мин., °F) единицах измерений. Серия VTT измеряет скорость до 30 м/с и температуру до 100°С. Доступны устройства с ЖК-дисплеем или без него, показания чередуются между скоростью и температурой. Серия VTT может заказываться в конфигурации для монтажа в канале или для дистанционного монтажа. Датчики серии VTT находят широкое применение в системах нагрева, вентиляции и кондиционирования воздуха.

#### Диапазоны температуры, выбираемые на месте установки

Метрические	Английские
От 0 до 50°С	От 32 до 122°F
От -20 до 80°С	От -4 до 176°F
От -50 до 50°С	От -58 до 122°F
От 0 до 100°С	От 32 до 222°F

#### Диапазоны скорости, выбираемые на месте установки

Метрические	Английские
От 0 до 5 м/с	От 0 до 1000 фут/мин.
От 0 до 10 м/с	От 0 до 2000 фут/мин.
От 0 до 15 м/с	От 0 до 3000 фут/мин.
От 0 до 20 м/с	От 0 до 4000 фут/мин.
От 0 до 30 м/с	От 0 до 6000 фут/мин.

Номер модели	Выход	Дисплей	Монтаж	Длина датчика
VTT-A-N-D-1	Выход 4 – 20 мА	Нет дисплея	Монтаж в канале	150 мм
VTT-A-N-D-2				300 мм
VTT-A-N-R-1			Дистанционный монтаж	150 мм
VTT-A-N-R-2				300 мм
VTT-A-D-D-1	Выход 0 – 10 мА	5-цифровой дисплей	Монтаж в канале	150 мм
VTT-A-D-D-2				300 мм
VTT-A-D-R-1			Дистанционный монтаж	150 мм
VTT-A-D-R-2				300 мм
VTT-V-N-D-1	Выход 0 – 10 мА	Нет дисплея	Монтаж в канале	150 мм
VTT-V-N-D-2				300 мм
VTT-V-N-R-1			Дистанционный монтаж	150 мм
VTT-V-N-R-2				300 мм
VTT-V-D-D-1	Выход 0 – 10 мА	5-цифровой дисплей	Монтаж в канале	150 мм
VTT-V-D-D-2				300 мм
VTT-V-D-R-1			Дистанционный монтаж	150 мм
VTT-V-D-R-2				300 мм

### ТЕХНИЧЕСКИЕ ХАРАКТЕРИСТИКИ

**Применение:** чистый воздух и совместимые негорючие газы.

#### Точность:

скорость воздуха:  $\pm 3\%$  от показания  $\pm 0,3$  м/с;  
температура:  $\pm 0,5\%$  от показания  $\pm 0,4$ °С.

**Диапазон температур окружающей среды:** от 0 до 50°С.

**Диапазон температур хранения:** от -10 до 70°С.

**Источник питания:** 24 В переменного или постоянного тока ( $\pm 10\%$ ), 3 – 4 провода.

#### Потребляемый ток:

выход 4 – 20 мА: максимум 80 мА;  
выход 0 – 10 В: 40 мА.

#### Время отклика:

скорость воздуха: от 2 с до 1/е (63%) от конечного значения;  
температура: от 5 с до 1/е (63%) от конечного значения.

#### Максимальное сопротивление измерительного контура:

выход 4 – 20 мА: 500 Ом;  
выход 0 – 10 В: 1 кОм.

**Дисплей:** 5 цифр. Разрешение 0,1 м/с, 0,1°С. Чередование между скоростью и температурой.

**Электрическое подключение:** винтовой клеммный блок.

**Длина кабеля (дистанционный датчик):** 2 м.

**Класс защиты корпуса:** пластик ABS, номинированный по NEMA 4X (IP65).

**Положение при установке:** может монтироваться в любом положении. Датчик должен устанавливаться вдоль потока воздуха. В комплект поставки включается дополнительное монтажное оборудование.

**Вес:** 145 г с дисплеем, 110 г без дисплея.

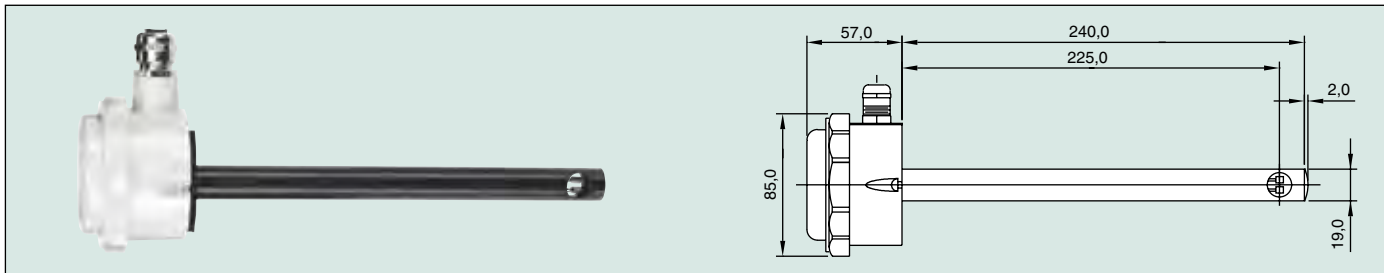
**Официальные сертификаты:** CE.



Серия  
AVU

## Датчик скорости воздуха

Идеально подходит для систем автоматизации зданий



**Датчики скорости воздуха серии AVU** идеально подходят для широкого диапазона измерений в системах нагрева, вентиляции и кондиционирования воздуха, а также в системах управления зданиями полного цикла или в системах управления энергетикой зданий. Серия AVU имеет точность 5% при удивительно низкой стоимости шести устройств, перекрывающих диапазоны от 0 – 4 м/с до 0 – 16 м/с с выходным сигналом 4 – 20 мА или 0 – 10 В постоянного тока.

Датчик серии AVU работает на основе измерения тепловых потерь одного из двух чувствительных элементов, расположенных в воздушном потоке, затем вычисляется скорость воздуха. Из-за конструкции чувствительного элемента устройство фактически невосприимчиво к смещению. Это делает датчик точным во всем диапазоне скоростей воздуха.

### ОСОБЕННОСТИ

- Варианты выходного сигнала 4 – 20 мА или 0 – 10 В.
- Класс защиты NEMA 6 (IP67).
- Питание от источника переменного или постоянного тока (вариант с измерительным контуром только для постоянного тока).
- Точность 5%.

### ОБЛАСТИ ПРИМЕНЕНИЯ

- Отслеживание работы приточной и вытяжной вентиляции.
- Системы чистых комнат.
- Анализ загрязненного воздуха и производственные процессы.
- Системы управления технологическим процессом.

### ТЕХНИЧЕСКИЕ ХАРАКТЕРИСТИКИ

**Применение:** чистый воздух и совместимые негорючие газы.

**Точность:** ±5% от полной шкалы.

**Время отклика (90%):** обычно 5 с.

**Диапазон температур:** от 0 до 50°C.

**Диапазон относительной влажности:** от 0 до 90% без конденсата.

**Требования к питанию:**

24 В пост. тока +10% –15% для моделей -A;  
24 В пост. тока или 24 В переменного тока +10% –15% для моделей -V.

**Выходной сигнал:**

4 – 20 мА (токовая петля) для моделей -A;  
0 – 10 В постоянного тока для моделей -V.

**Сопротивление измерительного контура:** 700 Ом (для моделей -A).

**Потребляемый ток:** 60 мА + выходной ток.

**Максимальный ток при запуске:** 85 мА; 10 В.

**Предел выходного тока:** >10 мА (для моделей -V).

**Электрическое подключение:** винтовые клеммы. Кабельный зажим для провода 4 – 8 мм (сечение провода 16 AWG).

**Класс защиты:** NEMA 6 (IP67) за исключением чувствительной точки зонда.

**Размеры зонда:** 240 x 19 мм.

**Положение при установке:** не чувствителен к положению. Зонд должен располагаться в потоке воздуха.

**Вес:** 250 г.

**Официальные сертификаты:** CE.

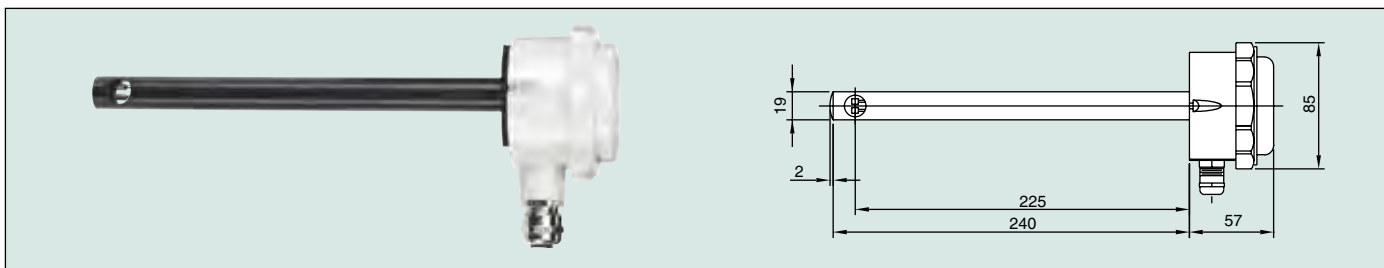
Модель	Диапазон	Выходной сигнал
AVU-1-A	0 – 4 м/с	4 – 20 мА
AVU-2-A	0 – 8 м/с	4 – 20 мА
AVU-3-A	0 – 16 м/с	4 – 20 мА
AVU-1-V	0 – 4 м/с	0 – 10 В постоянного тока
AVU-2-V	0 – 8 м/с	0 – 10 В постоянного тока
AVU-3-V	0 – 16 м/с	0 – 10 В постоянного тока



Серия  
AVUB

## Датчик скорости воздуха

Идеален для мониторинга воздушного потока в системах автоматизации зданий, точность ±8% от полной шкалы



**Датчик серия AVUB** работает на основе замера потери тепла от чувствительного элемента в воздушном потоке. Скорость воздуха вычисляется из показаний местной температуры на этом датчике. Устройства практически нечувствительны к дрейфу за счет конструкции сенсора, которая делает датчик точным во всем диапазоне скоростей воздуха. Серия AVUB имеет точность 8%. Модели доступны для трех диапазонов: от 0 до 4, от 0 до 8 и от 0 до 16 м/с с выходным сигналом от 0 до 10 В постоянного тока. Серия AVUB идеальна для широкого диапазона измерений в системах нагрева, вентиляции и кондиционирования воздуха.

### ОСОБЕННОСТИ

- Выходной сигнал от 0 до 10 В.
- Уровень защиты NEMA 6 (IP67).
- Питание переменным или постоянным током.
- Точность 8%.

### ОБЛАСТИ ПРИМЕНЕНИЯ

- Отслеживание работы приточной и вытяжной вентиляции.
- Системы чистых комнат.
- Анализ загрязненного воздуха и производственные процессы.
- Системы управления технологическим процессом.

### ТЕХНИЧЕСКИЕ ХАРАКТЕРИСТИКИ

**Применение:** чистый воздух и совместимые негорючие газы.

**Точность:** ±8% от полной шкалы.

**Время отклика (90%):** обычно 10 с.

**Диапазон температур:** от 0 до 40°C.

**Диапазон относительной влажности:** от 0 до 90% без конденсата.

**Требования к питанию:** 24 В постоянного или переменного тока +10% –15%.

**Выходной сигнал:** 0 – 10 В постоянного тока.

**Максимальный ток при запуске:** 60 мА + выходной ток.

**Электрическое подключение:** винтовые клеммы.

**Класс защиты:** NEMA 6 (IP67) за исключением чувствительной точки датчика.

**Положение при установке:** не чувствителен к положению. Датчик должен располагаться в потоке воздуха.

**Вес:** 250 г.

Модель	Диапазон	Выходной сигнал
AVUB-1-V	0 – 4 м/с	0 – 10 В постоянного тока
AVUB-2-V	0 – 8 м/с	0 – 10 В постоянного тока
AVUB-3-V	0 – 16 м/с	0 – 10 В постоянного тока

### ОПЦИЯ

Для получения сертификата калибровки NIST (Национальный институт стандартов и технологий США) используйте при заказе код NISTCAL-AV1.

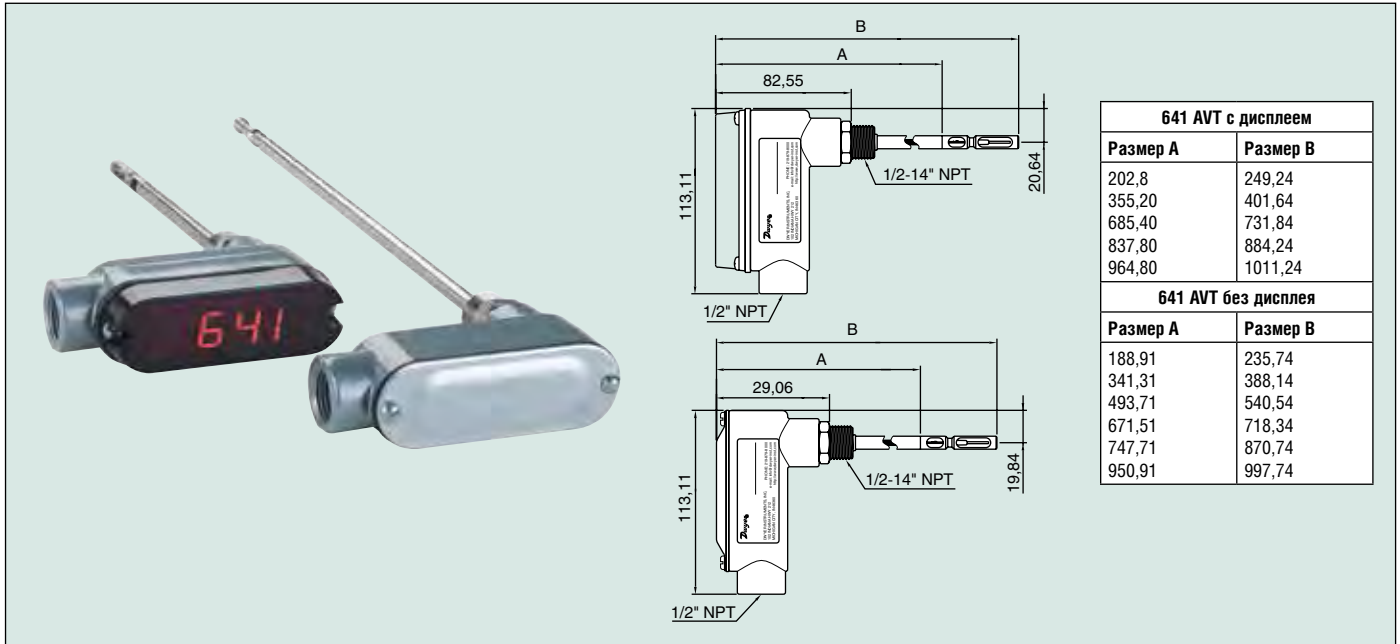




Серия **641** Датчик скорости воздуха  
16 выбираемых диапазонов



Качество воздуха



641 AVT с дисплеем	
Размер А	Размер В
202,8	249,24
355,20	401,64
685,40	731,84
837,80	884,24
964,80	1011,24

641 AVT без дисплея	
Размер А	Размер В
188,91	235,74
341,31	388,14
493,71	540,54
671,51	718,34
747,71	870,74
950,91	997,74

**Датчик скорости воздуха новой серии 641** представляет собой идеальный инструмент для мониторинга воздушного потока. Этот датчик использует сенсор потока нагретой массы, который производит точные измерения скорости при различных расходах и температурах. Серия 641 позволяет непосредственно на месте эксплуатации выбирать из 16 диапазонов, обеспечивая универсальность прибора и возможность его использования в различных приложениях, связанных с воздушным потоком. Опциональный светодиодный дисплей предназначен для отображения информации о воздушном потоке.

#### ОСОБЕННОСТИ

- Диапазоны до 75 м/с.
- Опциональный яркий светодиодный дисплей.
- Компактный корпус.
- Выходной сигнал 4 – 20 мА.
- Цифровой фильтр для демпфирования сигнала.

#### ОБЛАСТИ ПРИМЕНЕНИЯ

- Мониторинг потока вытяжки.
- Контроль воздуха в процессах просушки.
- Измерения скорости воздуха в системах нагрева, вентиляции и кондиционирования.
- Вентиляция и отслеживание вытяжки.

Номер модели	Длина щупа*
641-6	152,4 мм
641-6-LED	152,4 мм
641-12	304,8 мм
641-12-LED	304,8 мм
641-18	457,2 мм
641-18-LED	457,2 мм
641-24	609,6 мм
641-24-LED	609,6 мм

\* Для получения щупов других длин обращайтесь к производителю.

#### ТЕХНИЧЕСКИЕ ХАРАКТЕРИСТИКИ

**Применение:** чистый воздух и совместимые негорючие газы.

**Точность:**

3% от полной шкалы для газа от 0 до 50°C;

4% от полной шкалы для газа от -40 до 0°C и от 50 до 100°C.

**Время отклика:** 1,5 с до 95% конечного значения потока (выходной фильтр устанавливается на минимум).

**Диапазон рабочих температур:** от -40 до 100°C.

**Диапазон температур окружающей среды:** от 0 до 60°C.

**Максимальное давление:** 6,89 бар.

**Требования к влажности:** без конденсата.

**Требования к питанию:** 12 – 35 В постоянного тока, 10 – 16 В переменного тока.

**Выходной сигнал:** 4 – 20 мА, изолированный источник на 24 В, 3- или 4-проводное соединение.

**Фильтр выходного сигнала:** выбирается в диапазоне 0,5 – 15 с.

**Сопротивление измерительного контура:** максимум 600 Ом.

**Потребляемый ток:** максимум 300 мА.

**Электрическое подключение:** винтовая клемма.

**Технологическое подключение:** наружная резьба 1/2" NPT.

**Класс защиты:** NEMA 4X (IP66) только для моделей без дисплея.

**Положение при установке:** не чувствителен к положению. Зонд должен выравниваться по воздушному потоку.

**Вес:** 357,2 г.

**Официальные сертификаты:** Госреестр CE.

#### ОПЦИОНАЛЬНАЯ ВЕРСИЯ С ДИСПЛЕЕМ

**Дисплей:** красные светодиоды, 5 знаков высотой 13 мм.

**Разрешение:** 0,01 м/с.

**Вес:** 377 г.

#### ДОПОЛНИТЕЛЬНОЕ ОБОРУДОВАНИЕ

**A-156** Универсальная монтажная плата с внутренней резьбой 1/2" NPT.

**A-158** Монтажный комплект разъемного фланца.

**A-159** Монтажное уплотнение для канала.

**641-LED** Цифровой дисплей.





Серия  
RHRS

## Радиационный экран для замера влажности воздуха вне помещений

Конструкция из 6 пластин, полный монтажный комплект для установки на трубе

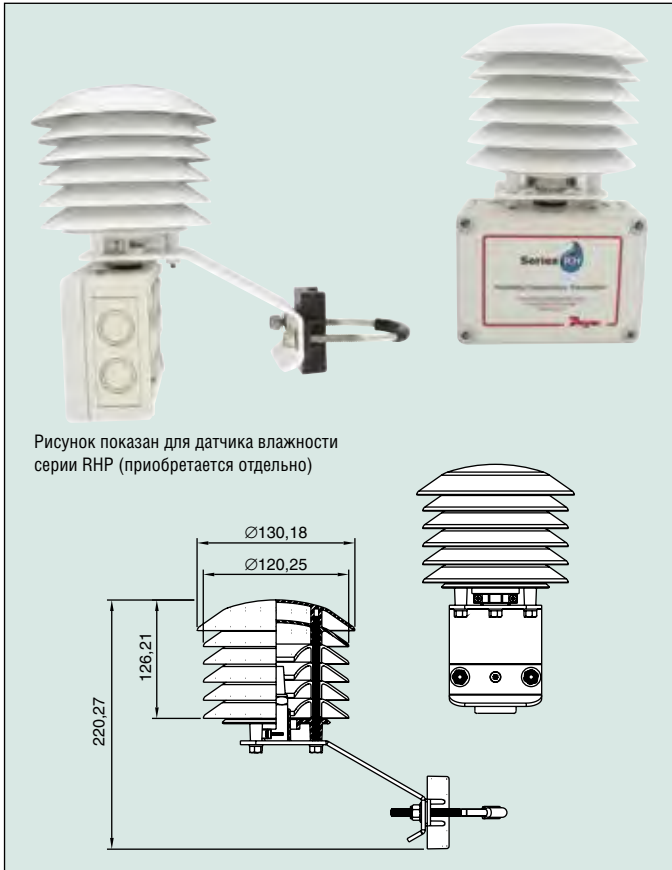


Рисунок показан для датчика влажности серии RHP (приобретается отдельно)

**Радиационный экран модели RHRS** защищает от дождя и солнечного излучения датчики влажности воздуха, размещенные вне помещений. Искривленная форма пластин и соответствующий цвет влияют на воздушный поток таким образом, что он может двигаться через сенсор при стабильных температурах излучения от плоских крыш и окружающих поверхностей, которые могут оказать воздействие на показания влажности. Модель RHRS имеет полный монтажный комплект для установки на трубе, который может удаляться при монтаже устройства на поверхности. Кронштейны для модели RHRS специально сконструированы для установки на датчики влажности воздуха с металлокерамическими фильтрами серии RHP компании Dwyer, устанавливаемые вне помещений. Кронштейн для монтажа на трубе может использоваться на стальных трубах размером от 3/4" до 1 1/2".



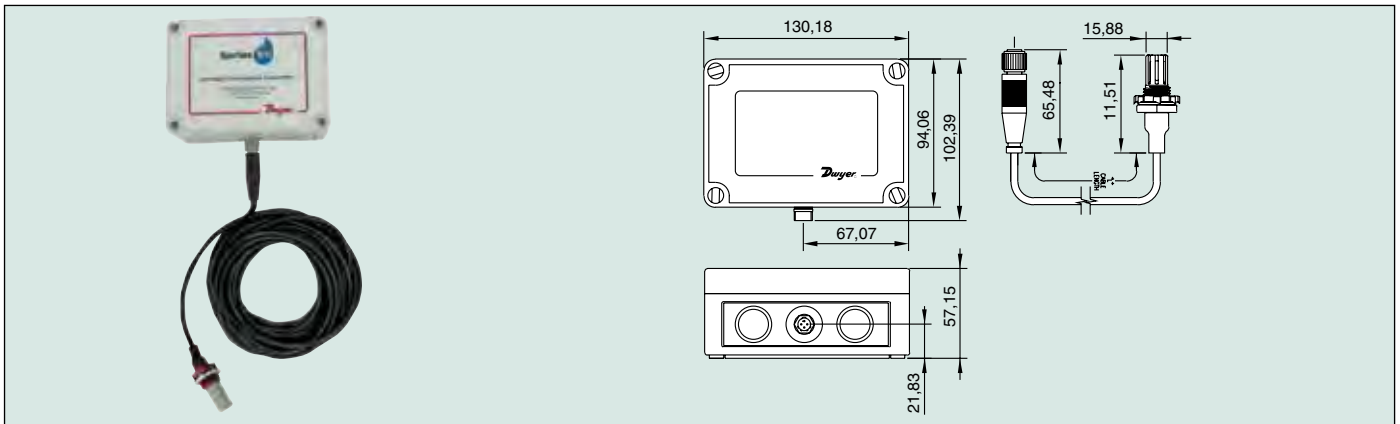
Качество воздуха



Серия  
RH-R

## Датчик влажности и температуры

Выносной монтаж, сенсорный фильтр заменяется в полевых условиях, кабель до 4,8 м



**Датчик влажности серии RH-R** удобен в приложениях с ограниченным рабочим пространством. Компактный сенсор защищается удаляемым фильтром. Он может устанавливаться на расстоянии до 4,9 м от базы, имеющей защиту от атмосферных воздействий. Серия RH-R идеальна для климатических камер, для определения разрыва резиновой диафрагмы и приложений, связанных с кондиционированием воздуха.

### ТЕХНИЧЕСКИЕ ХАРАКТЕРИСТИКИ

**Применение:** сухой чистый воздух.

**Диапазон влажности:** от 0 до 100% относительной влажности.

**Диапазон температур окружающей среды:** от -40 до 60°C.

**Точность:** ±2% при 10 – 90%.

**Диапазон измеряемых температур:** от -40 до 60°C.

**Диапазон температур хранения:** от -40 до 80°C.

**Скомпенсированный температурный диапазон:** от -20 до 60°C.

**Требования к питанию:** 10 – 35 В постоянного тока.

**Выходной сигнал:** 4 – 20 мА или от 0 до 10 В постоянного тока.

**Время отклика:** менее 15 с.

**Электрическое подключение:** клеммный блок.

**Кабельное соединение:** 1/2" NPT.

**Технологическое подключение:** 1/2" NPSM.

**Дрейф:** менее 1% в год.

**Сенсор относительной влажности:** полимерный конденсатор.

**Длина кабеля:** до 4,9 м.

**Материал корпуса:** поликарбонат, герметизация по алюминию.

**Класс защиты:** NEMA 4X (IP65).

**Официальные сертификаты:** CE.

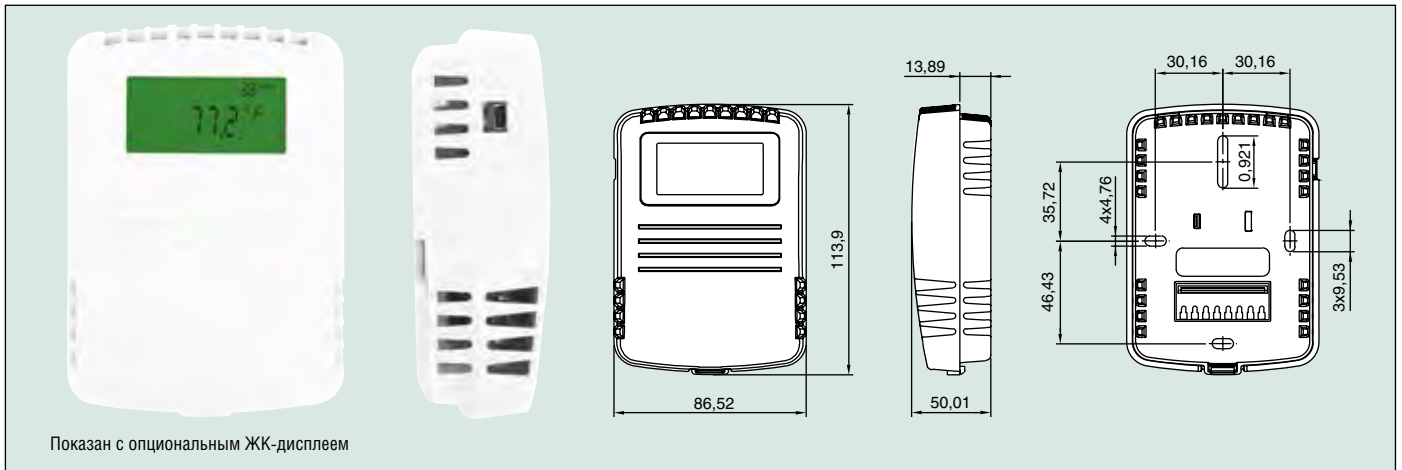
Номер модели	Длина кабеля, м	Описание	Выходной сигнал	Номер модели	Длина кабеля, м	Описание	Выходной сигнал
RHU-R004	1,2	Влажность	Токовый	RHU-R104	1,2	Влажность	Напряжение
RHU-R008	2,4	Влажность	Токовый	RHU-R108	2,4	Влажность	Напряжение
RHU-R012	3,6	Влажность	Токовый	RHU-R112	3,6	Влажность	Напряжение
RHU-R016	4,8	Влажность	Токовый	RHU-R116	4,8	Влажность	Напряжение
RHT-R004	1,2	Влажность/температура	Токовый	RHT-R104	1,2	Влажность/температура	Напряжение
RHT-R008	2,4	Влажность/температура	Токовый	RHT-R108	2,4	Влажность/температура	Напряжение
RHT-R012	3,6	Влажность/температура	Токовый	RHT-R112	3,6	Влажность/температура	Напряжение
RHT-R016	4,8	Влажность/температура	Токовый	RHT-R116	4,8	Влажность/температура	Напряжение



Серия  
RHP-W

# Настенный датчик влажности, температуры и точки росы

Оptionальный ЖК-дисплей, заменяемые сенсоры



Показан с опциональным ЖК-дисплеем

Качество воздуха

## Датчик влажности, температуры и точки росы серии RHP-W

является наиболее универсальным датчиком для помещений. Стильный корпус хорошо вентилируется для обеспечения прохода воздушного потока через сенсор, что обеспечивает повышенную точность измерений. В датчик может быть встроен опциональный ЖК-дисплей, также для заказа доступен размещаемый в любом месте здания дистанционный дисплей, который аттестуется в соответствии с LEED®. ЖК-дисплей показывает температуру окружающей среды одновременно с влажностью или точкой росы. Датчик имеет внутренние микропереключатели для выбора единиц измерения температуры и выходных сигналов для влажности или точки росы.

Для уменьшения стоимости обслуживания и его упрощения сенсоры влажности и температуры заменяются прямо на месте монтажа. Влажность и точка росы измеряются с помощью емкостного полимерного сенсора, который полностью восстанавливается после 100% насыщения. Влажность и точка росы могут иметь выходной сигнал либо по току, либо по напряжению, тогда как выходной сигнал для температуры может быть в виде тока, напряжения, сигнала с температурного датчика сопротивления (ТДС) или термистора. Для моделей с выходным сигналом для температуры в виде тока или напряжения температурный диапазон выбирается на месте установки.

Пример	RHP	X	W	X	X	Опции	RHP-XWXX-LCD
Серия	RHP						Датчик влажности/ температуры/ точки росы
Точность		2 3					Точность 2% Точность 3%
Корпус			W				Монтаж на стене
Выходной сигнал для влажности/ точки росы				4			4 – 20 мА, 0 – 5 В или 0 – 10 В постоянного тока
Выходной сигнал для температуры					0 4 A B C D E F		Нет 4 – 20 мА, 0 – 5 В или 0 – 10 В постоянного тока Термистор 10 кОм при 25°C, кривая А компании Dwyer Термистор 10 кОм при 25°C, кривая В компании Dwyer Термистор 3 кОм при 25°C, кривая С компании Dwyer ТДС 100 Ом DIN 385 ТДС 1 кОм DIN 385 Термистор 20 кОм при 25°C
Опции						LCD	ЖК-дисплей

## ДОПОЛНИТЕЛЬНОЕ ОБОРУДОВАНИЕ

**A-449** Для целей аттестации или сертификации дистанционный ЖК-дисплей позволяет иметь дистанционную индикацию для отдельных датчиков компании Dwyer, устанавливаемых на стене.



## ТЕХНИЧЕСКИЕ ХАРАКТЕРИСТИКИ

**Диапазон относительной влажности:** от 0 до 100%.

**Диапазон измеряемых температур:** от –40 до 60°C для термисторов и сенсоров ТДС, от –28,9 до 60°C для твердотельных температурных сенсоров.

**Диапазон температур точки росы:** от –28,9 до 60°C; от 4,4 до 32,3°C; от –20 до 60°C для диапазонов, выбираемых на месте монтажа.

### Точность:

относительная влажность: ±2% для модели RHP2 при относительной влажности 10 – 90% и температуре 25°C; ±3% для модели RHP3 при относительной влажности 20 – 80% и температуре 25°C;  
термисторный сенсор температуры: ±0,22°C при 25°C;  
температурный сенсор ТДС: DIN класс В; ±0,3°C при 0°C;  
твердотельный температурный сенсор: ±0,3°C при 25°C.

**Гистерезис:** ±1%.

**Повторяемость:** обычно ±0,1%.

**Диапазон рабочих температур окружающей среды:** от –40 до 60°C.

**Диапазон температур хранения:** от –40 до 80°C.

**Скомпенсированный температурный диапазон:** от –20 до 60°C.

### Модели с питаемым измерительным контуром 4 – 20 мА

Требования к питанию: 10 – 35 В постоянного тока.

Выходной сигнал: 4 – 20 мА, 2 канала для моделей с измерением влажности и твердотельным температурным сенсором (контур питается для измерения относительной влажности). Микропереключателями выбираются измерение относительной влажности и точки росы, нормальный или реверсный сигнал.

### Модели с выходным сигналом 0 – 5/10 В

Требования к питанию: 15 – 35 В или 15 – 29 В постоянного тока.

Выходная нагрузка: максимум 5 мА, 2 канала для моделей с измерением влажности и твердотельным температурным сенсором. Микропереключателями выбираются выходной сигнал 0 – 10, 2 – 10 В или 0 – 5, 1 – 5 В, измерение относительной влажности и точки росы, нормальный или реверсный сигнал.

**Диапазоны выходного сигнала твердотельного температурного сенсора:** микропереключателем выбирается диапазон от –28,9 до 60°C, от –17,8 до 37,8°C, от 4,4 до 32,3°C или от –20 до 60°C.

**Время отклика:** 15 секунд.

**Электрическое подключение:** блок с винтовыми клеммами.

**Дрейф:** менее 1% относительной влажности в год.

**Сенсор относительной влажности:** полимер с емкостными свойствами.

**Материал корпуса:** белый поликарбонат.

**Дисплей:** опциональный ЖК-дисплей с задней подсветкой у моделей 0 – 5/10 В. Микропереключателем выбирается индикация относительной влажности (%) или точки росы (°F/°C).

**Разрешение дисплея:** 1% относительной влажности, 0,1°C для температуры; 1°C для точки росы.

**Вес:** 0,14 кг.

**Официальные сертификаты:** CE.





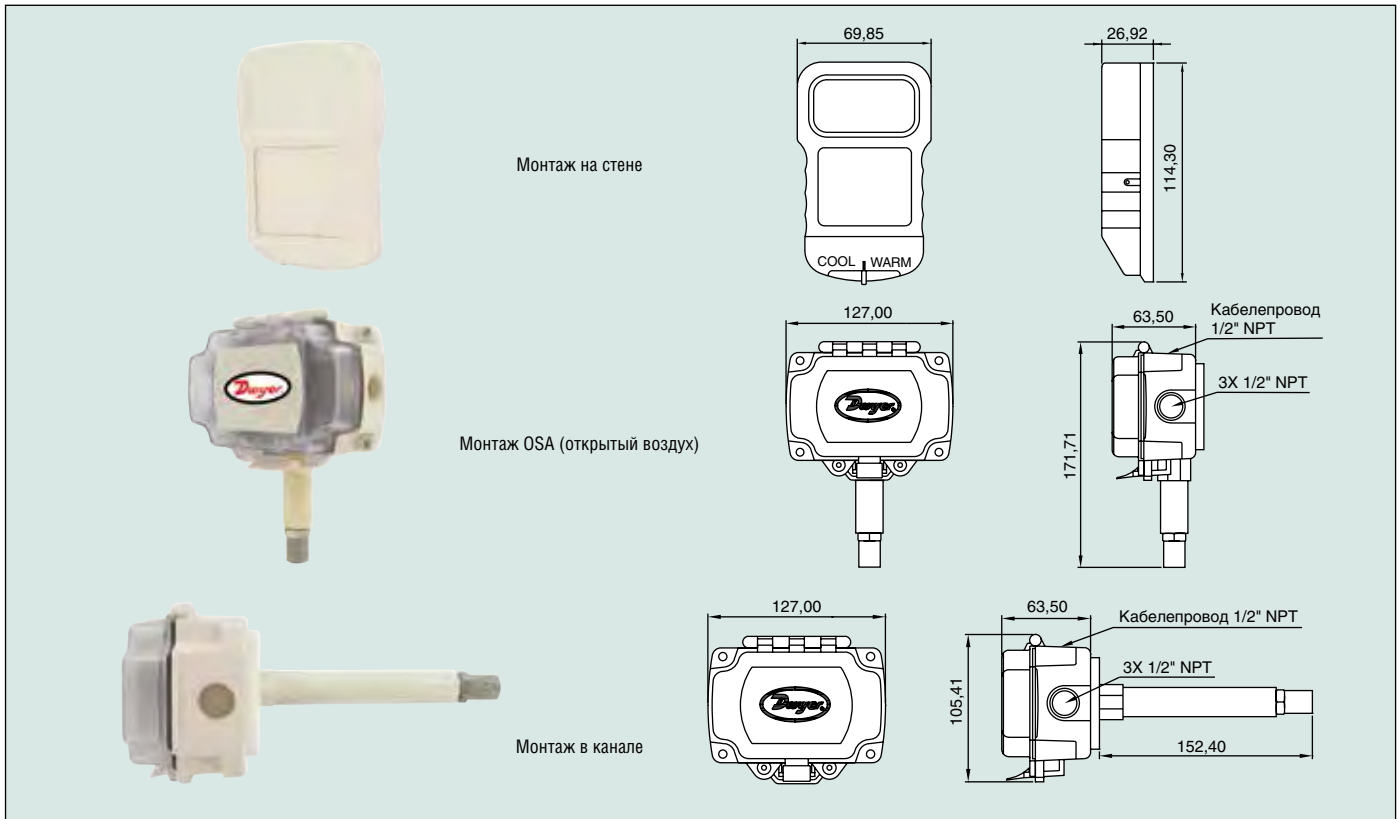
Серия  
WHP

## Беспроводные сенсоры влажности и температуры

Передача информации до 30 м, работа от батарей



Качество воздуха



### Беспроводные сенсоры влажности и температуры серии WHP

обеспечивают гибкость в расположении сенсоров и дают экономию за счет стоимости проводки. Питаясь от двух батарей типа AA и используя передатчик, работающий на частоте 418 МГц, сенсор может передавать данные на расстояние до 30 м без использования ретранслятора. При связи с приемником и выходным модулем серия WHP может передавать значения выходного сигнала в виде напряжения, тока или сопротивления для влажности и температуры. Пользователи могут свободно менять расположение сенсора в пределах чувствительности приемника, не беспокоясь о дополнительных работах по коммутации. При скорости передачи примерно одно показание каждые 10 секунд ресурса батареи хватает на время от 5 до 8 лет.

Для монтажа сенсоров в канале и на открытом воздухе используют стандартный вариант с металлокерамическими фильтрами для защиты от взвешенных частиц. Для сенсоров, устанавливаемых на стене, доступна настройка точки установки и/или кнопка ручной коррекции.

Номер модели	Монтажная конфигурация	Настройка точки установки	Ручная коррекция
WHP-D05	Канальная	Нет	Нет
WHP-OSA	OSA	Нет	Нет
WHP-W00	На стене	Нет	Нет
WHP-W10	На стене	Да	Нет
WHP-W01	На стене	Нет	Да
WHP-W11	На стене	Да	Да

### ТЕХНИЧЕСКИЕ ХАРАКТЕРИСТИКИ

**Диапазон относительной влажности:** от 0 до 100%.

**Диапазон температур:** от -40 до 85°C.

**Точность:** ±0,3°C, ±2% относительной влажности.

**Диапазон температур окружающей среды:** от 0 до 60°C.

**Требования к питанию:** 2 литиевые батареи AA 3,6 В.

**Интервал передачи:** примерно 10 – 15 с.

**Материал корпуса:** пластик ABS.

**Класс защиты:** UL 94 V-0.

**Антенна:** 418 МГц, встроена внутрь корпуса.

**Вес:** 567 г при монтаже в канале или OSA, 113 г при монтаже на стене.

**Сертификация FCC:** FCC ID# T4F061213RSO.

**Официальные сертификаты:** RoHS.

### ДОПОЛНИТЕЛЬНОЕ ОБОРУДОВАНИЕ

**WM-4SS** Приемник, устанавливаемый на DIN-рейке.

**WM-PSS** Ретранслятор, устанавливаемый на DIN-рейке, со стандартной антенной.

**WM-CSH-5I** Выходной модуль для замера влажности с сигналом от 4 до 20 мА, устанавливаемый на DIN-рейке.

**WM-CSF-4A** Температурный выходной модуль для диапазона от 10 до 32°C с сигналом от 4 до 20 мА, устанавливаемый на DIN-рейке.

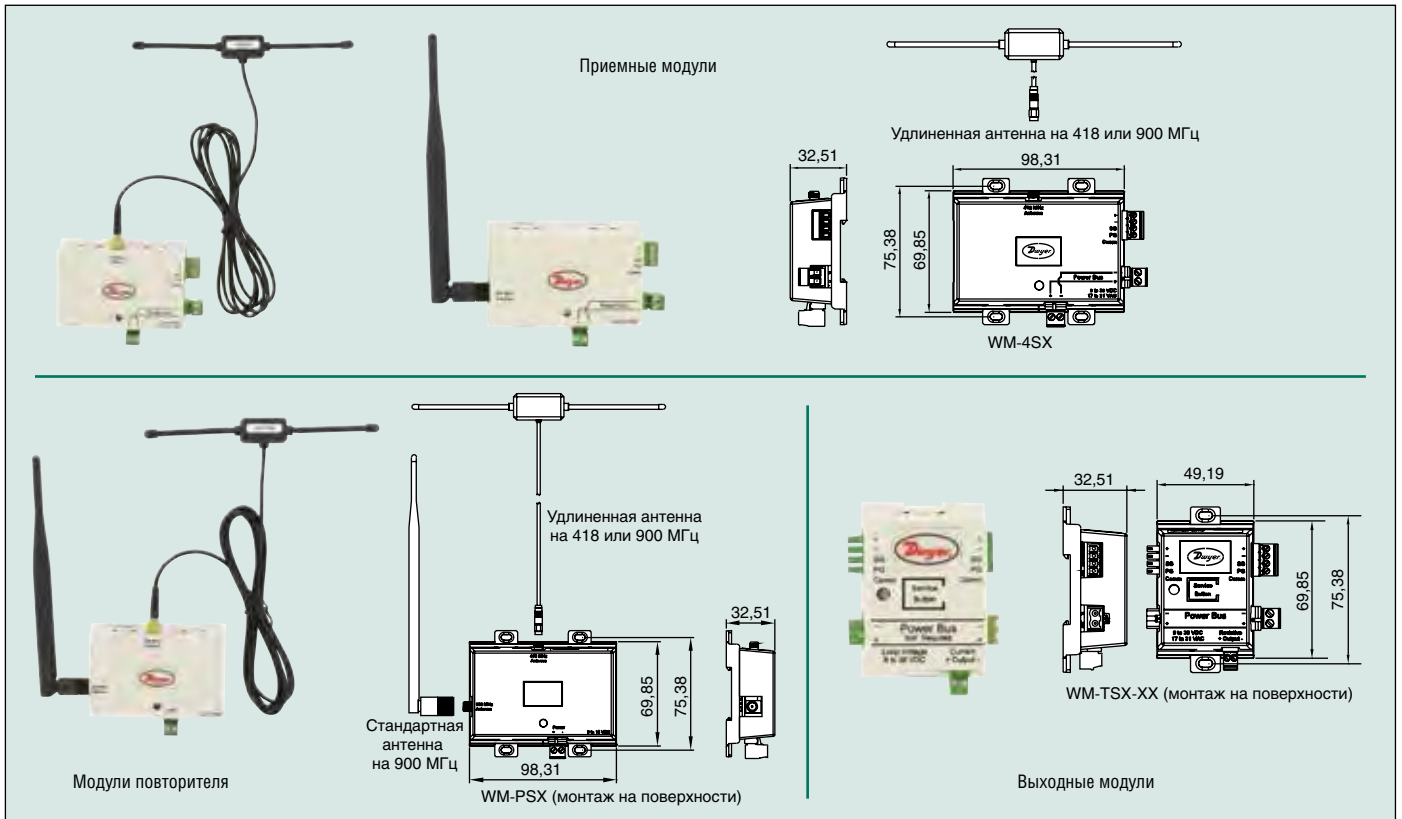
**WM-VSH01I** Выходной модуль для замера влажности с сигналом от 0 до 10 В постоянного тока, устанавливаемый на DIN-рейке.

**WM-VSF-1A** Температурный выходной модуль для диапазона от 10 до 32°C с сигналом от 0 до 10 В постоянного тока, устанавливаемый на DIN-рейке.

**WM-SSV-07** Выходной модуль точки установки с сигналом от 0 до 10 В постоянного тока, устанавливаемый на DIN-рейке.

**WM-RSO** Нормально разомкнутый выходной модуль ручной коррекции, устанавливаемый на DIN-рейке.

**WM-RSC** Нормально замкнутый выходной модуль ручной коррекции, устанавливаемый на DIN-рейке.



**Беспроводные выходные модули, повторители и приемники** предназначены для работы с беспроводными датчиками влажности и температуры серий WHP и WTP. Приемники могут заказываться для работы на частоте 418 МГц прямо от сенсоров или 900 МГц при работе с повторителем. Повторители увеличивают расстояние между сенсорами и выходными модулями от 3 до 300 м.

Доступны выходные модули с токовым выходом, выходом по напряжению, резистивным термистором или релейным выходом. Поскольку выходной модуль подключается непосредственно к приемнику, коммуникационный сигнал и источник питания не требуют проводных соединений, сокращаются время и стоимость установки. Встроенные монтажные петли позволяют установить выходные модули на DIN-рейку или на поверхность.

**Повторители и приемники**

Номер модели	Тип	Вход	Антенна
WM-PSS	Повторитель	418 МГц	Стандартная
WM-PSE	Повторитель	418 МГц	Удлиненная
WM-4SS	Повторитель	418 МГц	Удлиненная
WM-9SS	Повторитель	900 МГц	Стандартная
WM-9SE	Повторитель	900 МГц	Удлиненная

**Выходные модули для напряжения**

Номер модели	Диапазон	Выход
WM-VSF-5A	от 10 до 32°C	от 0 до 5 В постоянного тока
WM-VSF-5H	от -40 до 60°C	от 0 до 5 В постоянного тока
WM-VSF-1A	от 10 до 32°C	от 0 до 10 В постоянного тока
WM-VSC-1H	от -40 до 60°C	от 0 до 10 В постоянного тока
WM-VSC-5A	от 10 до 32°C	от 0 до 5 В постоянного тока
WM-VSC-5H	от -40 до 60°C	от 0 до 5 В постоянного тока
WM-VSC-1A	от 10 до 32°C	от 0 до 10 В постоянного тока
WM-VSC-1H	от -40 до 60°C	от 0 до 10 В постоянного тока
WM-VSH-5I	от 0 до 100% отн. влажности	от 0 до 5 В постоянного тока
WM-VSH-1I	от 0 до 100% отн. влажности	от 0 до 10 В постоянного тока

**Токовые выходные модули**

Номер модели	Диапазон
WM-CSF-4A	от 10 до 32°C
WM-CSF-4H	от -40 до 60°C
WM-CSC-4A	от 10 до 32°C
WM-CSC-4H	от -40 до 60°C
WM-CSH-5I	от 0 до 100% отн. влажности

**ТЕХНИЧЕСКИЕ ХАРАКТЕРИСТИКИ**

**Повторители и приемники**

**Требования к питанию:** от 9 до 15 В постоянного тока для повторителей и приемников на 900 МГц; от 9 до 30 В постоянного тока или от 17 до 31 В переменного тока для приемников на 418 МГц.

**Потребляемая мощность:** максимум 150 мА для повторителей; максимум 80 мА для приемников на 900 МГц; максимум 20 мА для приемников на 418 МГц.

**Максимальное число выходных модулей на приемник:** 127.

**Выходные сигналы:** 900 МГц при 100 мВт для повторителей; RS-485 для приемников.

**Диапазон температур:** от 0 до 60°C.

**Относительная влажность:** от 5 до 95% без конденсата.

**Материал корпуса:** пластик ABS UL 94V-0.

**Вес:** приемник 215 г, повторитель 257 г.

**Официальные сертификаты:** RoHS.

**Выходные модули**

**Требования к питанию:** от 9 до 30 В постоянного тока или от 17 до 31 В переменного тока для моделей с выходным сигналом от 0 до 5 В постоянного тока; от 15 до 30 В постоянного тока или от 17 до 35 В переменного тока для моделей с выходным сигналом от 0 до 10 В постоянного тока; измерительный контур с питанием от 9 до 36 В постоянного тока для токовых моделей.

**Потребляемая мощность:** максимум 3 мА постоянного тока для моделей с выходным сигналом от 0 до 5 В постоянного тока; максимум 0,1 ВА переменного тока для моделей с выходным сигналом от 0 до 10 В постоянного тока; максимум 20 мА для токовых моделей.

**Диапазон температур окружающей среды:** от 0 до 60°C.

**Относительная влажность:** от 5 до 95% без конденсата.

**Выходной сигнал:** от 0 до 5 В или от 0 до 10 В постоянного тока (в зависимости от модели), ток от 4 до 20 мА.

**Разрешение выходного сигнала:** 10 бит (напряжение), 12 бит (ток), 40 Ом (сопротивление).

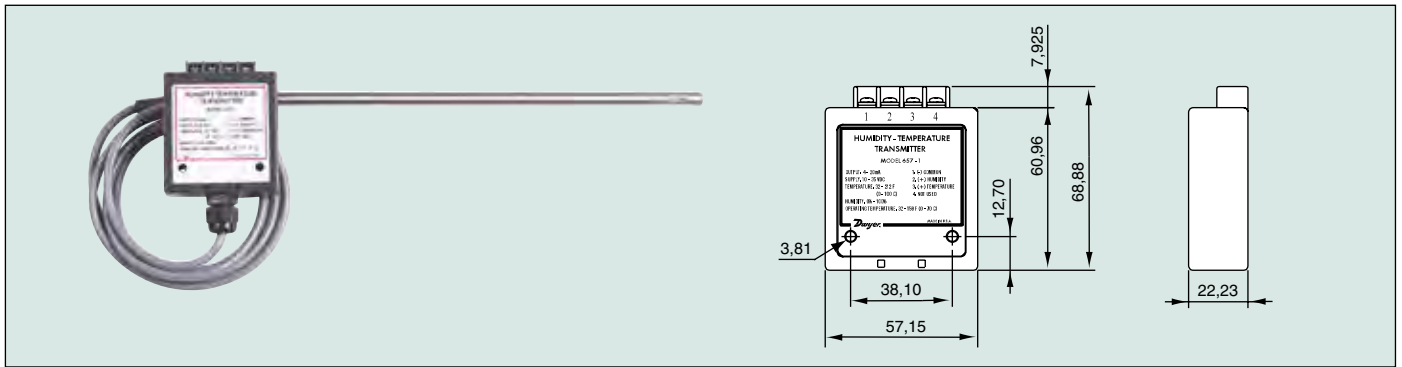
**Материал корпуса:** пластик ABS.

**Вес:** 54 г.

**Официальные сертификаты:** RoHS.



Серия 657-1 Датчик влажности и температуры  
Два выходных сигнала 4 – 20 мА



**Датчик серии 657-1** имеет два отдельных выходных сигнала 4 – 20 мА для относительной влажности и температуры и отличается высокой надежностью и стабильностью в течение многих лет непрерывной работы. Чувствительный элемент датчика влажности из интегрированной полимерной пленки обеспечивает измерения с точностью  $\pm 2\%$ , точность температурного сенсора из платиновой пластины составляет  $\pm 0,5^\circ\text{C}$ . Зонд из нержавеющей стали размером 0,8 x 24,4 см может легко устанавливаться в воздуховодах с помощью дополнительного монтажного комплекта.

**ДОПОЛНИТЕЛЬНОЕ ОБОРУДОВАНИЕ**

- A-158** Комплект для монтажа с разделенными фланцами.
- A-159** Комплект для монтажа в металлическом воздуховоде.

**ТЕХНИЧЕСКИЕ ХАРАКТЕРИСТИКИ**

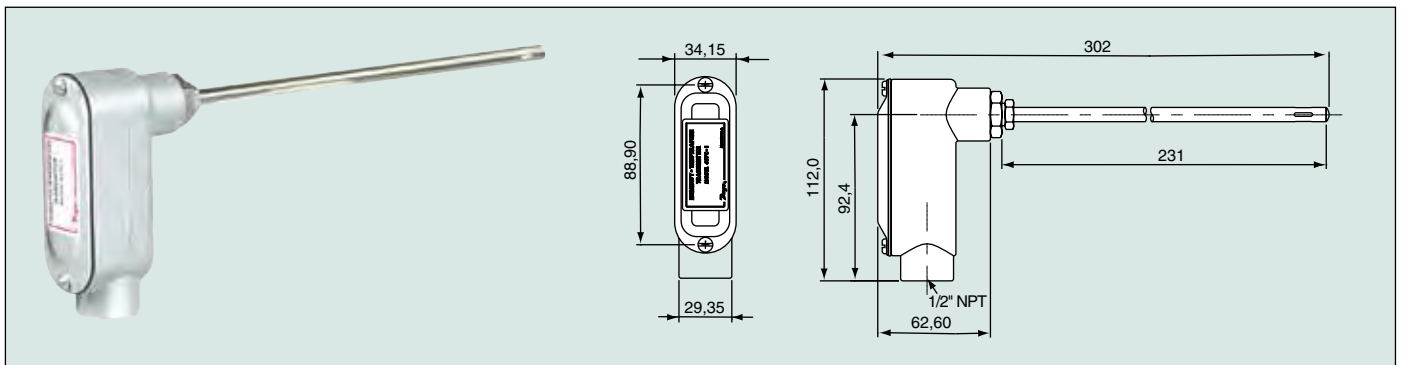
**Применение:** определение влажности и температуры воздуха.  
**Диапазон относительной влажности:** от 0 до 100%.  
**Диапазон измеряемых температур:** от 0 до 100°C.  
**Точность измерения влажности:**  $\pm 2\%$  при относительной влажности 10 – 90%,  $\pm 3\%$  при 0 – 10% и 90 – 100%.  
**Точность измерения температуры:**  $\pm 0,5^\circ\text{C}$ .  
**Диапазон температур окружающей среды:** от 0 до 60°C.

**Максимальное давление:** 0,07 бар.  
**Скомпенсированный температурный диапазон:** от 0 до 60°C.  
**Требования к питанию:** 10 – 35 В постоянного тока.  
**Выходной сигнал:** 2 канала 4 – 20 мА.  
**Электрическое подключение:** 4 клеммы винтового типа.  
**Положение при установке:** любое.  
**Зонд:** 0,8 x 25,4 см, нержавеющая сталь.  
**Вес:** 156 г.

Качество воздуха



Серия 657C-1 Датчик относительной влажности и температуры  
Двухканальная конструкция для одновременных выходных сигналов 4 – 20 мА, корпус с гнездом для кабелепровода



**Датчик модели 657C-1** обладает такой же конструкцией электрических цепей, как у модели 657-1, обеспечивая два канала 4 – 20 мА для получения отдельных выходных сигналов как для влажности, так и для температуры. Однако эта модель размещается в прочном корпусе из литого алюминия с уплотненной крышкой для защиты электрических цепей. Для электрических соединений используется внутренний блок клемм. В модели 657C-1 используется современный встраиваемый сенсор влажности из полимерной пленки и тонкопленочный платиновый сенсор температуры, которые в течение многих лет способны обеспечивать высокую надежность и стабильную работу. Зонд из нержавеющей стали имеет размер 0,8 x 23,1 см и может легко устанавливаться в большинстве каналов при использовании одного из двух опциональных комплектов, указанных ниже.

**ДОПОЛНИТЕЛЬНОЕ ОБОРУДОВАНИЕ**

- A-158** Комплект для монтажа с разъемным фланцем.
- A-159** Монтажный зажим для канала.

**ТЕХНИЧЕСКИЕ ХАРАКТЕРИСТИКИ**

**Применение:** определение влажности и температуры воздуха.  
**Диапазон относительной влажности:** от 0 до 100%.  
**Диапазон измеряемых температур:** от 0 до 100°C.  
**Точность измерения влажности:**  $\pm 2\%$  при относительной влажности 10 – 90%,  $\pm 3\%$  при 0 – 10% и 90 – 100%.  
**Точность измерения температуры:**  $\pm 0,5^\circ\text{C}$ .  
**Диапазон температур окружающей среды:** от 0 до 60°C.  
**Максимальное давление:** 0,07 бар.

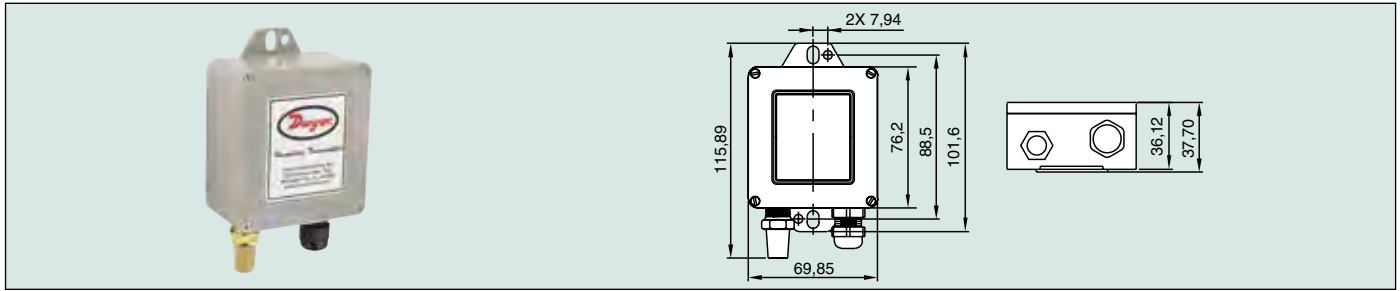
**Скомпенсированный температурный диапазон:** от 0 до 60°C.  
**Требования к питанию:** 10 – 35 В постоянного тока.  
**Выходной сигнал:** 2 канала, каждый 4 – 20 мА. Измерительный контур питается по каналу относительной влажности.  
**Электрическое подключение:** 4 клеммы винтового типа.  
**Положение при установке:** любое.  
**Зонд:** нержавеющая сталь, 0,8 x 23,1 см.  
**Вес:** 284 г.



Серия  
WHT

## Всепогодный датчик влажности и температуры

Компактный корпус, металлокерамический фильтр



**Датчик влажности и температуры компактной серии WHT** сконструирован из элементов, которые способны оказывать противодействие воздействию атмосферы. Съемный металлокерамический фильтр защищает полимерный емкостной сенсор от твердых предметов, которые могут оказаться в контакте с датчиком. Доступны датчики с выходным сигналом от 4 до 20 мА или от 0 до 10 В постоянного тока как для температуры, так и для влажности. Этот датчик идеален для измерений температуры воздуха и уровней влажности вне помещений, а также для экономичных приложений, связанных с кондиционированием воздуха.

Номер модели	Точность	Выходной сигнал для относительной влажности	Температура
WHT-310	3%	От 4 до 20 мА	Нет
WHT-311	3%	От 4 до 20 мА	От 4 до 20 мА
WHT-320	3%	От 0 до 10 В	Нет
WHT-322	3%	От 0 до 10 В	От 0 до 10 В
WHT-330	3%	От 0 до 5 В	Нет
WHT-333	3%	От 0 до 5 В	От 0 до 5 В
WHT-31A	3%	От 4 до 20 мА	10 кОм
WHT-32A	3%	От 0 до 10 В	10 кОм

**Примечание.** Для получения точности 2% замените первую цифру в номере модели с 3 на 2. Например, WHT-210.

### ТЕХНИЧЕСКИЕ ХАРАКТЕРИСТИКИ

**Диапазон относительной влажности:** от 0 до 100%.

**Диапазон измеряемых температур:** от -40 до 60°C.

**Точность измерения влажности:** ±3% при относительной влажности 20 – 80%, ±4% при 10 – 20%, 80 – 90%.

**Точность температурных моделей с выходным сигналом 4 – 20 мА:** ±0,3°C при 25°C.

**Точность температурных моделей с пассивным термисторным температурным сенсором:** ±0,22°C при 25°C.

**Гистерезис для влажности:** ±1%.

**Повторяемость для влажности:** обычно ±0,1%.

**Диапазон рабочих температур окружающей среды:** от -40 до 60°C.

**Диапазон температур хранения:** от -40 до 80°C.

**Скомпенсированный температурный диапазон для влажности:** от -20 до 60°C.

**Модели 4 – 20 мА с питаемым измерительным контуром**

Требования к питанию: 10 – 35 В постоянного тока.

Выходной сигнал: 4 – 20 мА.

### Модели с выходным сигналом 0 – 10 В

Требования к питанию: 15 – 35 В постоянного тока или 15 – 29 В переменного тока.

Выходной сигнал: 0 – 10 В при максимальной нагрузке 5 мА.

### Модели с выходным сигналом 0 – 5 В

Требования к питанию: 10 – 35 В постоянного тока или 10 – 29 В переменного тока.

Выходной сигнал: 0 – 5 В при максимальной нагрузке 5 мА.

**Время отклика:** 15 секунд.

**Электрическое подключение:** съемный винтовой клеммный блок.

**Дрейф:** менее 1% относительной влажности в год.

**Сенсор относительной влажности:** полимер с емкостными свойствами.

**Температурный сенсор:** выходной сигнал 4 – 20 мА, полупроводниковый датчик. Пассивный выходной сигнал: термистор 10К при 25°C (кривая А компании Dwyer).

**Корпус:** ABS.

**Класс защиты:** NEMA 3S (IP54).

**Вес:** 8,5 г.

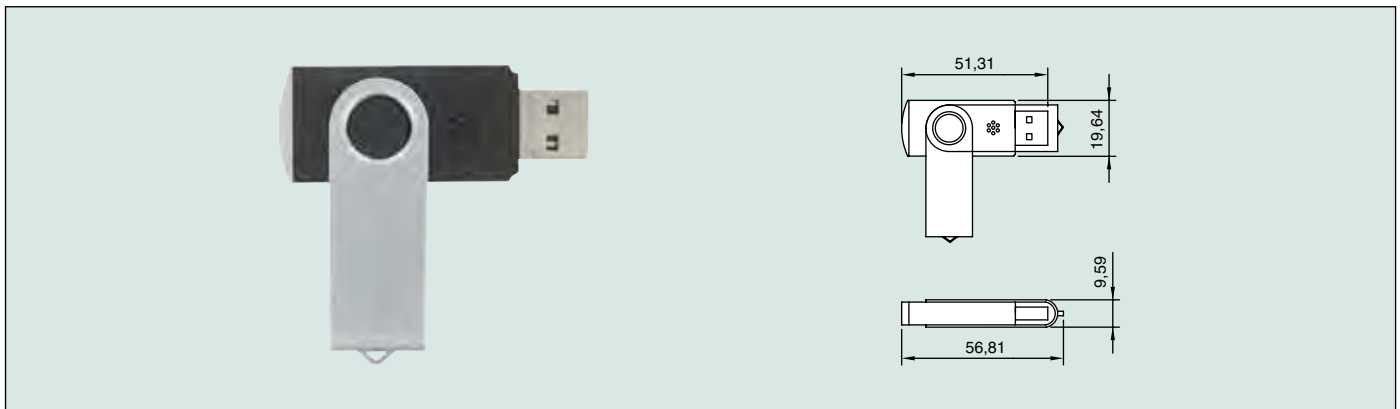
**Официальные сертификаты:** CE.



Серия  
AQS-1

## Монитор окружающей среды AQStick™

Питание через порт USB, местная индикация



**Монитор окружающей среды AQStick™** и содержания летучих органических соединений (ЛОС) определяет качество окружающего воздуха. Некоторыми обычными источниками загрязнения ЛОС являются ковровые покрытия, строительные материалы, краски, моющие средства и табачный дым. Даже низкие концентрации этих соединений могут оказывать влияние на комфорт и здоровье пребывающих в этих помещениях людей. USB-порт компьютера обеспечивает питание для сенсора и светодиодных индикаторов, которые изменяют цвет в соответствии с качеством окружающего воздуха. Процентное загрязнение, умноженное на 2000 ppm CO<sub>2</sub>, дает эквивалентную концентрацию углекислого газа. При заводской настройке индикатор светит зеленым при 1000 ppm CO<sub>2</sub>, желтым при концентрации от 1000 до 1500 ppm CO<sub>2</sub> и красным при концентрации выше 1500 ppm CO<sub>2</sub>. Эти предустановленные значения могут быть изменены с помощью доступного программного обеспечения. При использовании этого программного обеспечения также можно регистрировать и изображать в виде диаграммы изменения условий в здании со временем.

### ТЕХНИЧЕСКИЕ ХАРАКТЕРИСТИКИ

**Детектируемые ЛОС:** спирты, альдегиды, кетоны, органические кислоты, алифатические и ароматические гидрокарбонаты.

**Сенсор:** полупроводниковый металлический окисел MEMS.

**Диапазон температур:** от 0 до 50°C.

**Относительная влажность:** от 5 до 95% без конденсата.

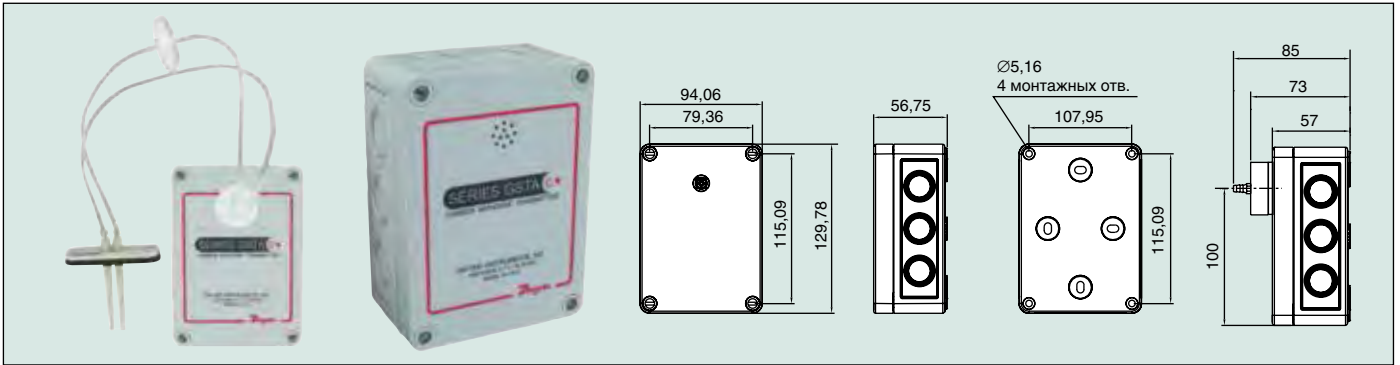
**Официальные сертификаты:** CE.





Серия  
GSTA

## Датчик газообразного оксида углерода и двуокиси азота Высокоточный электрохимический сенсор, универсальный выход



**Датчики оксида углерода и двуокиси азота серии GSTA** отслеживают концентрацию газа в подземных паркингах и погрузочных платформах. Оксид углерода обычно измеряется в выхлопе бензиновых двигателей, а двуокись азота в выхлопе дизельных двигателей. Выбор выходных сигналов в виде тока или напряжения позволяет использовать датчик почти с любым управляющим контроллером, установленным в здании. Для устройства, измеряющего оксид углерода, пользователь может выбрать диапазон выходного сигнала от 0 до 50 или от 0 до 500 ppm. Устройство для измерения двуокиси азота поставляется со стандартным диапазоном от 0 до 10 ppm. Выходной сигнал может быть инвертирован для считывания от 20 до 4 мА или от 10 (5) до 0 В постоянного тока, используя встроенные переключатели.

Для получения максимальной точности измерения серией GSTA сенсор может быть прокалиброван на месте установки, используя дистанционный ЖК-дисплей А-449. При исчерпании сенсором ресурса работы дисплей будет показывать, что сенсор требует замены.

### ДОПОЛНИТЕЛЬНОЕ ОБОРУДОВАНИЕ



### ТЕХНИЧЕСКИЕ ХАРАКТЕРИСТИКИ

**Сенсор:** электрохимический, заменяемый на месте установки, обычный ресурс 4 года. Рекомендуется калибровать каждые 6 месяцев.

**Диапазон:**  
CO: 50 или 500 ppm, выбирается переключателем;  
NO<sub>2</sub>: 10 ppm.

**Дрейф выходного сигнала:** < 5% за год для воздуха.

**Зона покрытия:** обычно от 465 до 650 м<sup>2</sup>.

**Точность:** 2% для CO, 3% для NO<sub>2</sub> во время калибровки.

**Разрешение:** 1 ppm для CO, 0,1 ppm для NO<sub>2</sub>.

**Диапазон рабочих температур:** от -20 до 50°C.

**Диапазон температур хранения:** от 0 до 20°C для повышения ресурса работы сенсора.

**Диапазон влажности:** от 15 до 90% постоянно, 0 до 99% периодически.

**Время отклика:** <45 с для 90% CO, <25 с для 90% NO<sub>2</sub>.

Номер модели	Измеряемый газ
GSTA-C	CO
GSTA-N	NO <sub>2</sub>
GSTA-C-D	CO
GSTA-N-D	NO <sub>2</sub>

**Настройка нуля и максимума шкалы:** с помощью кнопки, используя дополнительный дисплей А-449.

**Выходной сигнал:** переключателем выбирается диапазон от 4 до 20 мА (запитанный измерительный контур), от 0 до 5 В при 5 мА или от 0 до 10 В при 5 мА; переключателем выбирается диапазон от 0 до 5 В, от 1 до 5 В и от 0 до 10 В, от 2 до 10 В; переключателем выбирается нормальный или реверсный выходной сигнал.

**Источник питания:** токовый выходной сигнал: от 10 до 35 В постоянного тока; выходной сигнал по напряжению: от 15 до 35 В или от 15 до 29 В постоянного тока.

**Электрическое подключение:** съемный клеммный блок, отверстие с выбивной крышкой для фитинга кабелепровода.

**Калибровка:** с помощью кнопок, используя вспомогательный дисплей А-449. Диапазон концентрации газа выбирается на месте установки.

**Корпус:** поликарбонат с заполнением стеклом, стойким к УФ-излучению.

**Вес:** 0,45 кг.

**Официальные сертификаты:** CE.



Серия  
GCK-200CO-  
2000CO<sub>2</sub>

## Комплект для калибровки датчиков угарного и углекислого газов Концентрации газов 200 ppm CO и 2000 ppm CO<sub>2</sub>



**Комплект для калибровки GCK-200CO-2000CO<sub>2</sub>** обеспечивает надежный поток угарного и углекислого газа для калибровки датчиков компании Dwyer. Каждый комплект включает калибровочный газ из 200 ppm угарного газа и 2000 ppm углекислого газа, опорный газ из 99,99% азота, регулятор потока 0,5 л/мин. и трубку. Для удобства транспортировки каждый комплект помещается в прочный кейс для переноски. Для обоих газовых баллонов имеется сертификат химического анализа и листы технических данных по технике безопасности работы с материалами.

### ТЕХНИЧЕСКИЕ ХАРАКТЕРИСТИКИ

**Концентрация газа:** 200 ppm CO, 2000 ppm CO<sub>2</sub> для калибровочного газа, 99,99% N<sub>2</sub> для опорного газа.

**Регулятор расхода:** 0,5 л/мин.

**Емкость баллона:** 17 л при 21°C.

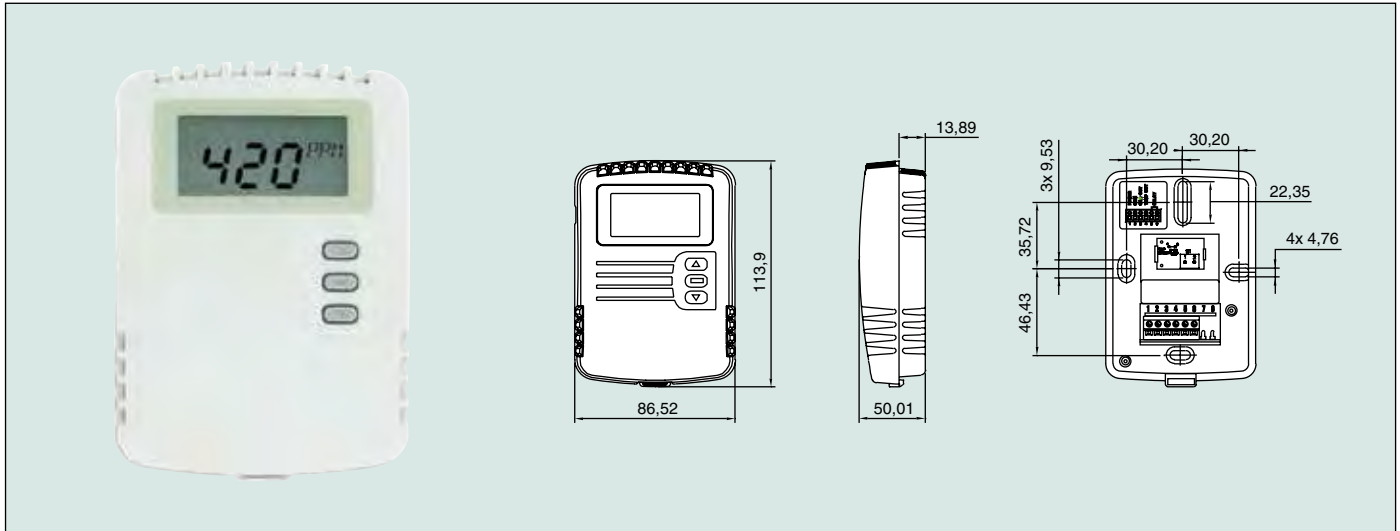
**Точность:** ±2%.

**Вес:** 6,35 кг.



Серия  
CDT

## Датчик углекислого газа и температуры Сенсор NDIR, универсальные выходы, опциональное реле



**Датчики углекислого газа и температуры серии CDT** точно отслеживают концентрацию CO<sub>2</sub> и температуру в школах, офисных зданиях и других помещениях. Для увеличения ресурса работы сенсора используется однолучевой двухволновый бездисперсионный инфракрасный сенсор (NDIR) для автоматической корректировки измерения как в заселенных, так и в незаселенных зданиях. Технология однолучевого двухволнового сенсора обеспечивает высочайший уровень точности по сравнению с методами автоматической коррекции уровня, которые могут непреднамеренно смещать калибровку, основанную на известных уровнях CO<sub>2</sub> и условиях барометрического давления. Для того, чтобы добиться более высокого уровня точности, серия CDT имеет цифровую настройку барометрического давления и возможность калибровки сенсора на месте установки.

Пользователь имеет возможность выбрать выходной сигнал датчика от 4 до 20 мА, от 0 до 5 В постоянного тока или от 0 до 10 В постоянного тока для работы с практически любым контроллером, установленным в здании. Опциональное реле с настраиваемыми пользователем точками уставки может использоваться для управления вытяжными вентиляторами, открытием окон для проветривания или демпферами, а также световым или звуковым сигналом.

Для приложений, которые требуют визуальной индикации, датчик CDT может заказываться со встроенным или дистанционным ЖК-дисплеем, подключающимся через миниатюрный порт на боковой стороне датчика. Дисплей может конфигурироваться для показа только температуры, только CO<sub>2</sub> или CO<sub>2</sub> и температуры вместе. Кнопки на датчиках служат для доступа к меню, но датчик может также заказываться без кнопок. Для предотвращения нежелательных нажатий кнопки можно заблокировать с помощью внутренней перемычки. Доступные позиции меню включают технические единицы измерения, точки уставки выходного сигнала реле, конфигурацию дисплея, масштабирование выходного сигнала датчика, барометрическое давление окружающей среды и калибровку датчика на месте установки.

### ПРЕИМУЩЕСТВА ОДНОЛУЧЕВОГО ДВУХВОЛНОВОГО СЕНСОРА

Автоматическая коррекция для эффекта старения в заселенных и незаселенных зданиях удобна, например, для больниц и промышленных предприятий, которые заняты кругло-суточно. Для таких зданий рекомендуется проверять калибровку каждые 6 – 12 месяцев в зависимости от особенностей применения.

Прямое измерение неотфильтрованной интенсивности света исключает ошибки от неправильного предположения о концентрации газа в теоретических логических методах допущений.

### ДОПОЛНИТЕЛЬНОЕ ОБОРУДОВАНИЕ

**A-449** Для целей аттестации или сертификации дистанционный ЖК-дисплей позволяет иметь дистанционную индикацию для отдельных датчиков компании Dwyer, устанавливаемых на стене.



### ТЕХНИЧЕСКИЕ ХАРАКТЕРИСТИКИ

**Сенсор:** однолучевой двухволновый бездисперсионный инфракрасный сенсор (NDIR).

**Диапазон концентрации CO<sub>2</sub>:** от 0 до 2000 или от 0 до 5000 ppm (в зависимости от модели).

**Диапазон измеряемых температур:** от 0 до 50°C.

**Точность:** ±40 ppm + 3% от показания.

**Температурная зависимость:** ±8 ppm/°C при 1100 ppm.

**Нелинейность:** 16 ppm.

**Зависимость от давления:** 0,13% от показания в мм рт. ст.

**Время отклика:** 2 минуты для шага изменения в 99%.

**Диапазон температур эксплуатации:** от 0 до 50°C.

**Диапазон влажности:** от 10 до 90% относительной влажности (без конденсата),

**Требования к питанию:** от 16 до 35 В постоянного тока или от 19 до 28 В переменного тока.

**Потребляемая мощность:** усредненная 2 Вт, пиковая 3,75 Вт.

#### Выходной сигнал:

**токовый:** от 4 до 20 мА (максимум 500 Ом);

**напряжение:** от 0 до 5 В постоянного тока или от 0 до 10 В постоянного тока (минимум 500 Ом);

**реле:** нормально разомкнутый однополюсный переключатель на одно направление (SPST);

**ТДС или термистор:** согласно кривым  $t-t$  (зависит от модели).

**Вес:** 158,8 г.

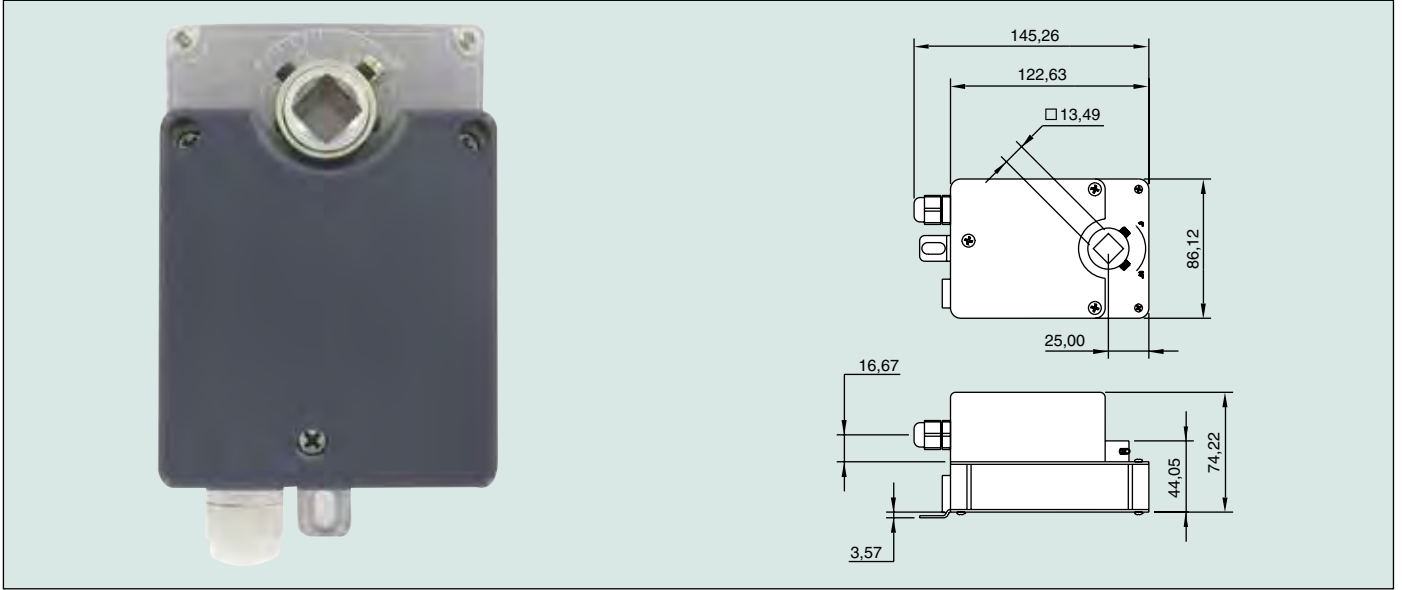
Пример	CDT	2	W	4	4	LCD	CDT-2W44-LCD
<b>Серия</b>	CDT						Датчик углекислого газа и температуры
<b>Диапазон CO<sub>2</sub></b>		2 5					От 0 до 2000 ppm От 0 до 5000 ppm
<b>Конфигурация</b>			W				Настенная
<b>Выходной сигнал для CO<sub>2</sub></b>				4			От 4 до 20 мА, от 0 до 5 В или от 0 до 10 В постоянного тока
<b>Выходной сигнал для температуры</b>					0 4 A B C D E F		Нет От 4 до 20 мА, от 0 до 5 В или от 0 до 10 В постоянного тока Термистор типа III 10 кОм NTC Термистор типа II 10 кОм NTC Термистор 3 кОм NTC ТДС Pt100 Ом ТДС Pt1000 Ом Термистор 20 кОм NTC
<b>Опции</b>						LCD RLY NBC	ЖК-дисплей Реле Нет кнопок



Серии **DDA**  
**DDC**

## Прямые муфтовые приводы без пружины

Низкая стоимость, два положения с возможностью регулировки



Прямые муфтовые приводы серий **DDA** и **DDC** являются приводами без возвратной пружины и удобны для позиционирования демпферов и клапанов в системах отопления, вентиляции и кондиционирования воздуха. Приводы серии **DDA** принимают изменяющиеся сигналы управления и передают их на различные источники питания. Приводы серии **DDC** принимают модулированные сигналы от 4 до 20 мА или от 0 до 10 В постоянного тока и используют питание 24 В переменного тока. Блоки серии **DDC** выдают сигнал обратной связи от 0 до 10 В постоянного тока о положении демпфера. Приводы имеют крутящий момент от 2 до 8 Нм. Для установки на приводы серии **DDA** опционально-го внутреннего вспомогательного реле обращайтесь в ООО «НПК ОЛИЛ», info@dwyer.ru.

### ОСОБЕННОСТИ

- Прямой монтаж.
- Индикатор хода привода.
- Защита от перегрузки.
- Ручная коррекция.
- Изменяющийся сигнал управления для серии **DDA**.
- Модулированный сигнал управления от 4 до 20 мА или от 0 до 10 В постоянного тока для регулировки положения для серии **DDC**.
- Сигнал обратной связи о положении для серии **DDC**.
- Номинальный ресурс 60 тысяч циклов.

Номер модели	Крутящий момент, Нм	Напряжение питания	Входной сигнал
<b>DDA11</b>	2	110 В переменного тока	Изменяющийся
<b>DDA13</b>	2	24 В переменного тока	Изменяющийся
<b>DDA21</b>	4	110 В переменного тока	Изменяющийся
<b>DDA23</b>	4	24 В переменного тока	Изменяющийся
<b>DDA31</b>	6	110 В переменного тока	Изменяющийся
<b>DDA33</b>	6	24 В переменного тока	Изменяющийся
<b>DDA41</b>	8	110 В переменного тока	Изменяющийся
<b>DDA43</b>	8	24 В переменного тока	Изменяющийся
<b>DDC13</b>	2	24 В переменного тока	Модулированный
<b>DDC23</b>	4	24 В переменного тока	Модулированный
<b>DDC33</b>	6	24 В переменного тока	Модулированный
<b>DDC43</b>	8	24 В переменного тока	Модулированный

### ТЕХНИЧЕСКИЕ ХАРАКТЕРИСТИКИ

#### Требования к питанию

**DDA:** 110 В переменного тока, 24 В переменного тока,  $\pm 10\%$ , 50/60 Гц, одна фаза.  
Опционально 230 В переменного тока;  
**DDC:** 24 В переменного тока,  $\pm 10\%$ , 50/60 Гц, одна фаза.

#### Потребляемая мощность

**DDA:** 5 В·А для моделей 110 В переменного тока, 5 В·А для моделей 230 В переменного тока, 3 В·А для модели 24 В переменного тока;  
**DDC:** 4 В·А.

#### Управляющий вход

**DDA:** два положения, изменяющийся сигнал;  
**DDC:** 4 – 20 мА или 0 – 10 В постоянного тока.

#### Защита от перегрузки:

магнитная муфта.

#### Угол поворота:

95° (механически настраивается).

#### Посадка диаметра вала:

10 или 13 мм.

#### Индикация положения:

визуальный индикатор.

#### Направление поворота:

по или против часовой стрелки.

#### Электрическое подключение:

клеммный блок, 18 AWG.

#### Ручная коррекция:

кнопка.

#### Диапазон температур:

от –30 до 50°C.

#### Звук:

<45 дБ.

#### Ожидаемый ресурс:

60 тысяч полных циклов.

#### Класс защиты:

NEMA 2 (IP40).

#### Стандартное дополнительное оборудование:

2 имитирующих барьера, 2 винта для барьера, 1 установочный винт на корпусе привода и 1 алюминиевая прокладка.

#### Вес:

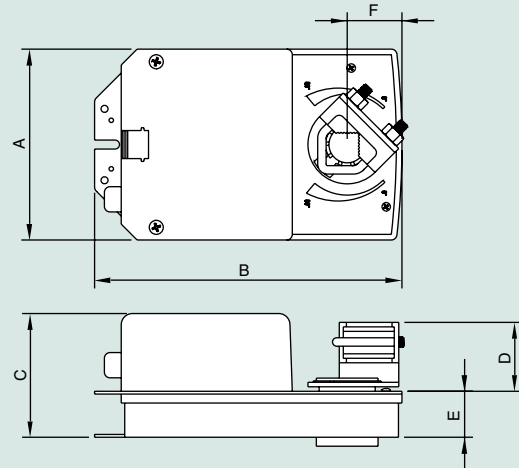
0,78 кг.



Серии  
DDB  
DDD

## Муфтовый электропривод воздушного клапана

Низкая стоимость, два положения с возможностью плавной регулировки



Размер	A	B	C	D	E	F
10 Нм, 15 Нм	108,35	174,23	70,25	39,29	26,19	31,35
20 Нм, 30 Нм	124,22	196,06	69,06			35,32

Прямые муфтовые приводы серии DDB и DDD являются приводами без возвратной пружины и удобны для позиционирования демпферов и клапанов в системах отопления, вентиляции и кондиционирования воздуха. Приводы серии DDB принимают изменяющийся сигнал и поставляются с различными источниками питания. Приводы серии DDD принимают модулированный сигнал от 4 до 20 мА или от 0 до 10 В постоянного тока и питаются от 24 В постоянного тока. Блоки серии DDD выдают сигнал обратной связи от 0 до 10 В постоянного тока о положении демпфера. Приводы имеют крутящий момент от 10 до 30 Нм. Для установки на приводы серии DDB опционального внутреннего вспомогательного реле обращайтесь в ООО «НПК ОЛИЛ», info@dwyer.ru.

### ОСОБЕННОСТИ

- Прямой монтаж.
- Индикатор хода привода.
- Защита от перегрузки.
- Ручная коррекция.
- Изменяющийся сигнал управления для серии DDB.
- Модулированный сигнал управления от 4 до 20 мА или от 0 до 10 В постоянного тока для регулировки положения для серии DDD.
- Сигнал обратной связи о положении для серии DDD.
- Номинальный ресурс 60 тысяч циклов.

Номер модели	Крутящий момент, Нм	Напряжение питания	Входной сигнал
DDB51	10	110 В переменного тока	Изменяющийся
DDB53	10	24 В переменного тока	Изменяющийся
DDB61	15	110 В переменного тока	Изменяющийся
DDB63	15	24 В переменного тока	Изменяющийся
DDB71	20	110 В переменного тока	Изменяющийся
DDB73	20	24 В переменного тока	Изменяющийся
DDB81	30	110 В переменного тока	Изменяющийся
DDB83	30	24 В переменного тока	Изменяющийся
DDD53	10	24 В переменного тока	Модулированный
DDD63	15	24 В переменного тока	Модулированный
DDD73	20	24 В переменного тока	Модулированный
DDD83	30	24 В переменного тока	Модулированный

### ТЕХНИЧЕСКИЕ ХАРАКТЕРИСТИКИ

#### Требования к питанию

DDB: 110 В переменного тока, 24 В переменного тока,  $\pm 10\%$ , 50/60 Гц, одна фаза.  
Опционально 230 В переменного тока;  
DDD: 24 В переменного тока,  $\pm 10\%$ , 50/60 Гц, одна фаза.

**Потребляемая мощность:** 5,5 В·А (DDB), 7,5 В·А (DDD).

#### Управляющий вход

DDB: два положения, изменяющийся сигнал;  
DDD: 4 – 20 мА или 0 – 10 В постоянного тока.

**Защита от перегрузки:** магнитная муфта.

**Угол поворота:** 95° (механически настраивается).

**Точность:**  $\pm 5\%$  для DDD.

**Посадка диаметра вала:** 10 – 20 мм.

**Индикация положения:** визуальный индикатор.

**Направление поворота:** по или против часовой стрелки.

**Время работы:** 66 с для модели 10 Нм, 90 с для модели 15 Нм, 110 с для модели 20 Нм, 143 с для модели 30 Нм.

**Электрическое подключение:** клеммный блок, 18 AWG.

**Ручная коррекция:** кнопка.

**Диапазон температур:** от –30 до 50°C.

**Звук:** <45 дБ.

**Ожидаемый ресурс:** 60 тысяч полных циклов.

**Класс защиты:** NEMA 2 (IP40).

**Стандартное дополнительное оборудование:** 2 имитирующих барьера, 2 винта для барьера, 1 установочный кронштейн.

#### Вес

DDB: 1,3 кг для моделей 10 Нм, 15 Нм; 1,67 кг для моделей 20 Нм, 30 Нм;  
DDD: 1,35 кг для моделей 10 Нм, 15 Нм; 1,72 кг для моделей 20 Нм, 30 Нм.

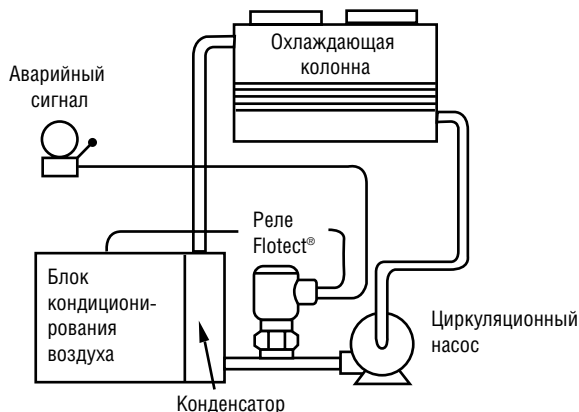
**Официальные сертификаты:** CE.



Компания предлагает весь спектр услуг по автоматизации технологических процессов, связанных с контролем давления, качества воздуха, потока, уровня и температуры. Наши специалисты помогут в выборе нужных Вам отдельных приборов и узлов, а также

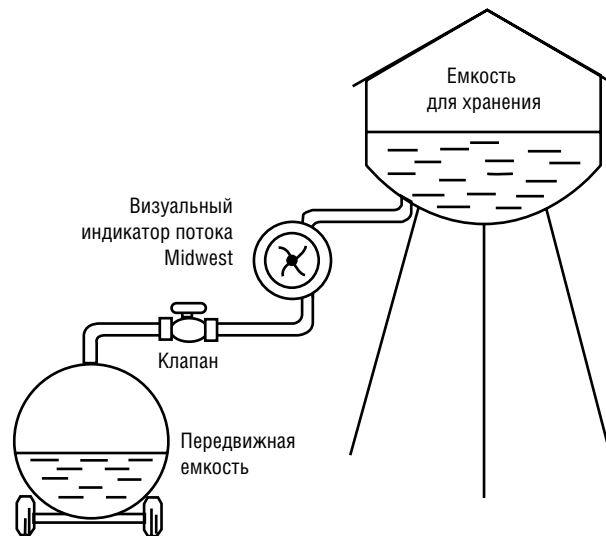
предоставят комплексное решение от проектных до пусконаладочных работ. Внедряя изыскания в тесном контакте с заказчиком, используя совместный опыт и новейшие технологии, мы стараемся максимально удовлетворить требования производства клиента и предложить наилуч-

шее решение для автоматизации технологических процессов. Кроме этого, мы качественно и профессионально выполняем обслуживание автоматизированных систем управления.



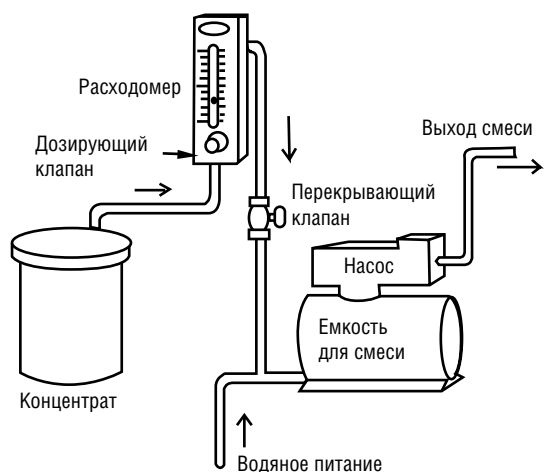
### Реле потока Flotect® гарантирует циркуляцию охлаждающей воды перед запуском двигателя компрессора в системе кондиционирования воздуха

Большие системы по кондиционированию и охлаждению воздуха, которые включают водоохлаждаемые конденсаторы, требуют, чтобы перед запуском компрессора через конденсатор и охлаждающую колонну циркулировал достаточный объем воды. Для этого к цепи управления компрессором присоединяются контроллер процесса и реле потока Flotect® W.E.Anderson®. Двойное реле Flotect® (доступно как опция) также будет инициировать дистанционный аварийный сигнал для оператора на выключение насоса, как только поток охлаждающей воды упадет ниже, чем требуется для нормальной работы



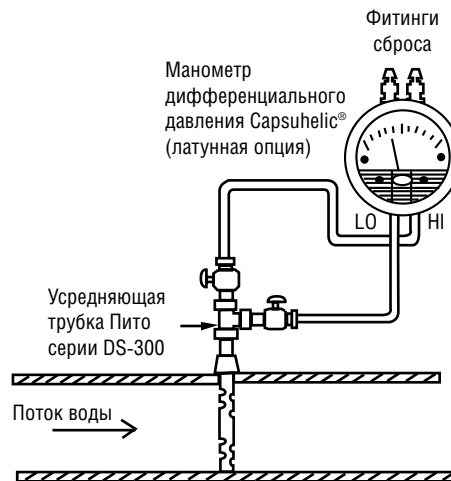
### Визуальный индикатор потока Midwest W.E.Anderson® помогает наблюдать наличие потока

В этой системе с подачей самотеком жидкого удобрения в передвижные емкости был установлен визуальный индикатор потока Midwest модели 100. В любое время оператор может видеть вращающиеся лопасти, чтобы проверить наличие соответствующего потока.



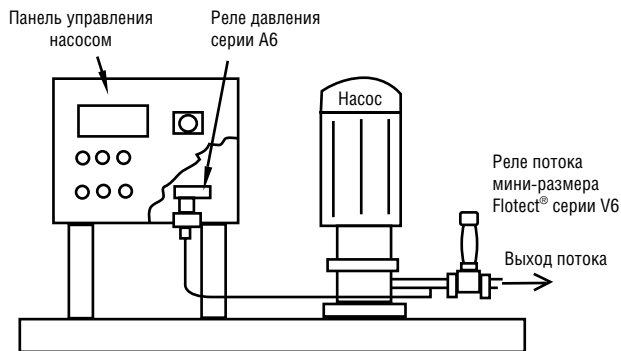
### Ротаметр управляет потоком химического концентрата

С помощью ротаметров Rate-Master® или Visi-Float® компании Dwyer можно определить скорость, с которой добавляется химический концентрат в большой объем воды или другой жидкости. Концентрат добавляется на стороне всасывания насоса. Насос всасывает концентрат из емкости, при этом используется смешивающий эффект насоса. Дозирующий клапан встроены в ротаметр, а другой клапан позволяет полностью перекрыть поток концентрата, если это необходимо сделать без изменения настройки расхода. Обычно такое устройство используется для добавления медицинских препаратов в воду и моющих средств в установках для мойки автомобилей под давлением. Необходимо помнить, что концентраты должны быть совместимы с материалами, используемыми в корпусах ротаметров.



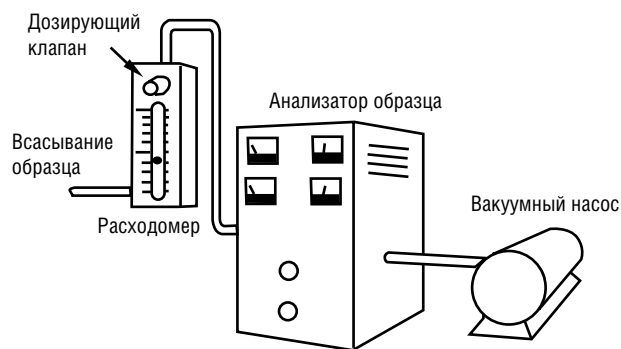
### Манометр с латунным корпусом измеряет расходы воды

Манометр дифференциального давления Capsuhelic® компании Dwyer с латунным корпусом, требуемым для работы с водой, используется вместе с усредняющей трубкой Пито компании Dwyer серии DS-300 для предотвращения коррозионного повреждения манометра. Манометр Capsuhelic® обеспечивает основной метод измерения расхода воды. В качестве руководства по выбору соответствующего диапазона для манометра Capsuhelic® конструктор может использовать справочные данные для усредняющей трубки Пито серии DS-300. Они устанавливают связь между дифференциальным давлением в сантиметрах водного столба и потоком воды в литрах в минуту для используемого размера трубопровода. Если нужно, манометр может калиброваться непосредственно в л/мин. Для удаления воздуха из системы на верхних портах манометра рекомендуется устанавливать фитинги сброса.



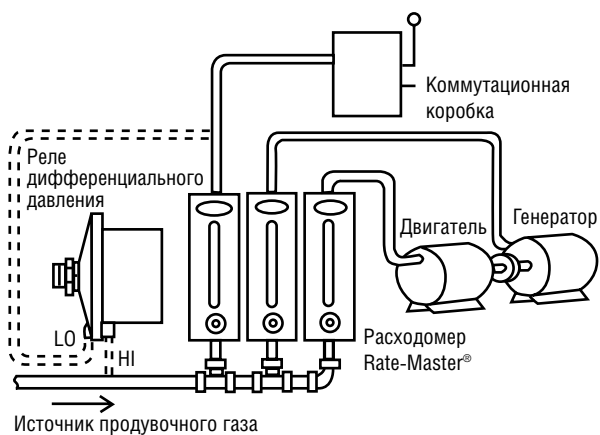
## Реле давления серии А6 и реле потока серии V6 в составе ирригационной насосной станции

Насосная станция используется для обеспечения водой для ирригации и содержит от одного до четырех насосов с системой управления. Для защиты насоса в систему включается предохранительное устройство от «сухого» запуска. В системе устанавливается контроллер процесса, к нему подключено реле давления, которое выдает аварийный сигнал о низком давлении. Затем, если реле потока серии V6 сигнализирует об отсутствии потока, запускается таймер и, если нет потока через систему за определенный промежуток времени, контроллер отключает насос. Реле потока также выдает сигнал на выключение насоса при слабом потоке, даже если давление не падает. Для этого приложения удобна модель А6, так как она сконструирована для установки в нижней части панели управления насосной станции. Реле потока серии V6 также хорошо подходит для этого приложения из-за его прочной конструкции, стойкой к воздействию атмосферы.



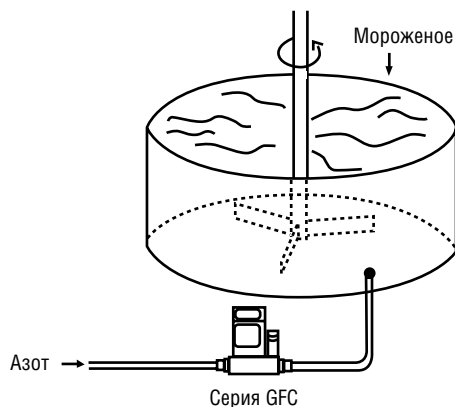
## Дозирующие клапаны на расходомерах компании Dwyer управляют всасыванием воздуха или газа в стационарных анализаторах загрязнения воздуха

В зонах, где генерируются токсичные газы, требуется постоянный мониторинг источника для определения уровня загрязнения воздуха. Пробоотборники окружающего воздуха используют либо расходомеры Visi-Float®, либо Rate-Master® для установления правильного потока при заборе образца или несущих газов в анализатор. Для поддержания номинальной точности в расходомерах, использующих при работе вакуумный насос, рекомендуется установить сверху дозирующие клапаны.



## Ротаметры и реле дифференциального давления отслеживают необходимый поток продувочного газа на двигатели, коммуникационную аппаратуру, приборы

Для очистки двигателей, генераторов, коммуникационной аппаратуры и промышленных измерительных приборов ротаметры компании Dwyer устанавливаются в линию питания, чтобы измерить поток воздуха, промышленного инертного газа или азота, поступающего на эти устройства. Ротаметры с клапанами позволяют обслуживающему персоналу быстро настраивать поток и в любое время контролировать выход потока на соответствующее значение. Также для постоянного мониторинга правильности потока может использоваться реле дифференциального давления компании Dwyer с контроллером процесса, который может сигнализировать о пропадании потока продувочного газа либо о включении резервного двигателя. Такой опциональный выключатель показан на рисунке. Таким образом, производится мониторинг правильного потока продувочного газа, поступающего в коммуникационную коробку, как функция спада давления на расходомере. Очистка электрического оборудования в опасных зонах может потребовать всестороннего контроля и дополнительных устройств для мониторинга.



## С контроллером газового массового потока можно иметь простое и точное управление потоком различных газов для многих приложений

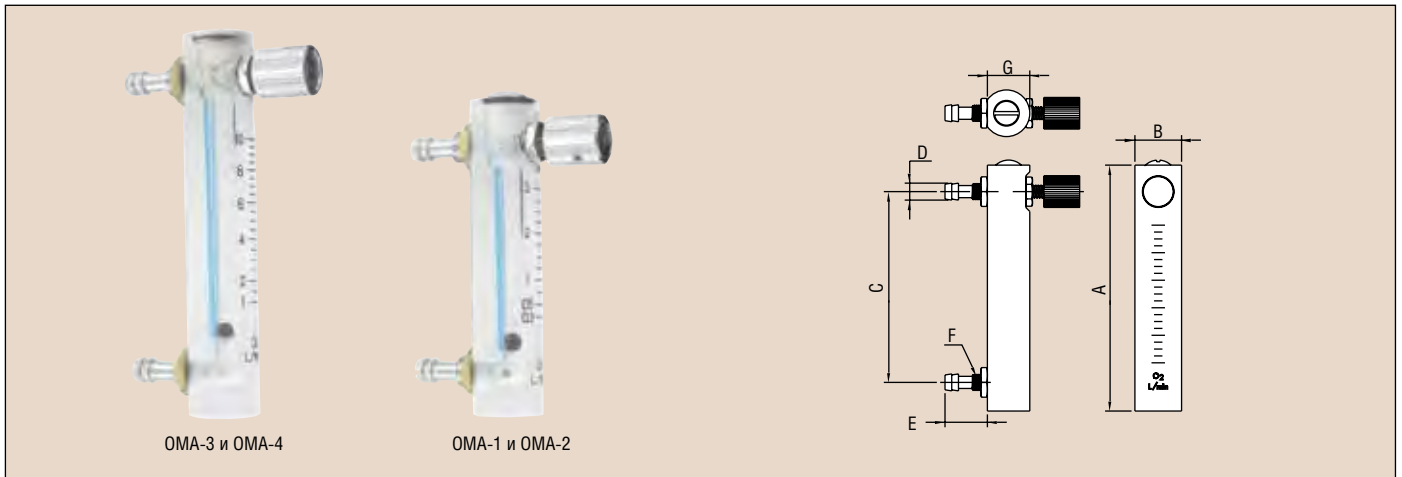
Контроллеры газового массового потока серии GFC компании Dwyer идеальны для огромного числа приложений, где требуется точное управление газовым потоком.

Производители мороженого должны иметь точное 50%-ное соотношение между воздухом и мороженым для того, чтобы продукт соответствовал стандартным требованиям. Серия GFC может измерять массу вводимого в смесь воздуха, удалить операторов из длительных и потенциально неточных процедур, использующих расходомеры с ручными клапанами. Серия GFC компании Dwyer имеет прецизионные клапаны, которые могут управляться оператором на месте установки или дистанционно с использованием аналоговых сигналов промышленного стандарта. На контроллер также поступает пропорциональный расход аналоговый сигнал для целей дистанционного мониторинга.



## Серия ОМА Кислородный ротаметр

Используется для индикации и ручного управления потоком кислорода



**Компактный ротаметр кислорода серии ОМА** специально сделан для медицинских применений и ручного контроля потока от генераторов кислорода. Уровни потока поддерживаются стабильными с помощью прецизионного клапана и ручки регулировки. Этот недорогой расходомер изготовлен из прочного прозрачного акрилового пластика. Легко читаемая шкала выполнена горячей штамповкой в акриловом пластике так, что она не будет стираться. Шариковый поплавок хорошо виден на светло-голубом фоне. Показания повторяются в пределах точности  $\pm 4\%$  от полной шкалы.

Номер модели	Шкала, л/мин.
ОМА-1	0,1 – 1,5
ОМА-2	0,3 – 3
ОМА-3	0,5 – 5
ОМА-4	1,0 – 10

**A-222** Трубка с внутренним диаметром 0,240" и внешним диаметром 0,375".

### ТЕХНИЧЕСКИЕ ХАРАКТЕРИСТИКИ

**Применение:** кислород.

**Материалы, соприкасающиеся со средой:** акрил и латунь с электролитическим покрытием.

**Шариковый поплавок:** нержавеющей сталь (ОМА-1), агат (ОМА-2, -3, -4).

**Кольцо круглого сечения:** нитрил-бутадиеновая резина (NBR).

**Максимальное давление:** 2,0 бар.

**Диапазон температур:** от 0 до 60°C.

**Точность:**  $\pm 4\%$  от полной шкалы.

**Подключение:** трубка с внутренним диаметром 1/4".

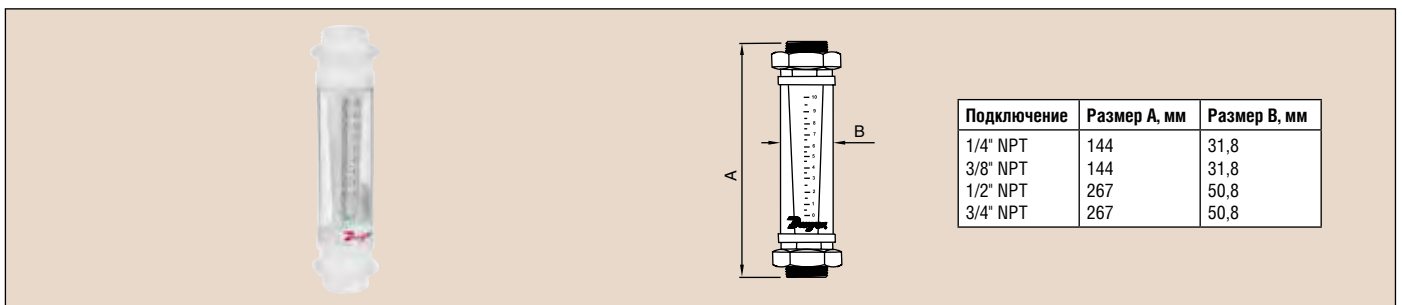
**Положение при установке:** устанавливать в вертикальном положении.

Габаритные размеры, мм		
	Модели ОМА-1 и ОМА-2	Модели ОМА-3 и ОМА-4
A	95,25	116,28
B	$\varnothing 22,23$	$\varnothing 22,23$
C	70,25	90,09
D	$\varnothing 8,33$	$\varnothing 8,33$
E	20,24	20,24
F	M10x1	M10x1
G	20,24	20,24



## Серия VAT Конусный ротаметр из фторполимера

Точность  $\pm 5\%$ , химическая стойкость



**Ротаметр серии VAT** полностью изготовлен из фторполимера и идеально подходит для особо чистых или агрессивных жидкостей. Каждое устройство индивидуально испытывается на герметичность, утечка не превышает  $1 \times 10^{-7}$  см<sup>3</sup>/с гелия. Серия VAT предназначена для монтажа в трубопроводах и имеет съемный защитный экран.

### ОПЦИИ

Для получения калибровочного сертификата NIST (Национальный институт стандартов и технологий США) при заказе модели добавьте суффикс -NIST.

Номер модели		Высокий расход	
С клапаном	Без клапана	Подключение	Поток, л/мин.
VAT-6110	VAT-6010	1/2" NPT	13
VAT-6111	VAT-6011	1/2" NPT	20
VAT-6112	VAT-6012	3/4" NPT	30
VAT-6113	VAT-6013	3/4" NPT	40
VAT-6114	VAT-6014	3/4" NPT	45

### ТЕХНИЧЕСКИЕ ХАРАКТЕРИСТИКИ

**Применение:** совместимые жидкости.

**Материалы, соприкасающиеся со средой:** PFA (трубка); PTFE (поплавок и наконечники).

**Максимальная температура:** 121°C.

**Максимальное давление:** 6,9 бар.

**Точность:**  $\pm 5\%$  от полной шкалы при 21,1°C и 1 атм абсолютного давления.

**Технологическое подключение:** см. таблицу.

**Герметичность:**  $1 \times 10^{-7}$  см<sup>3</sup>/с гелия.

**Шкала:** от 0 до 10 относительных единиц.

**Монтаж:** вертикальный.

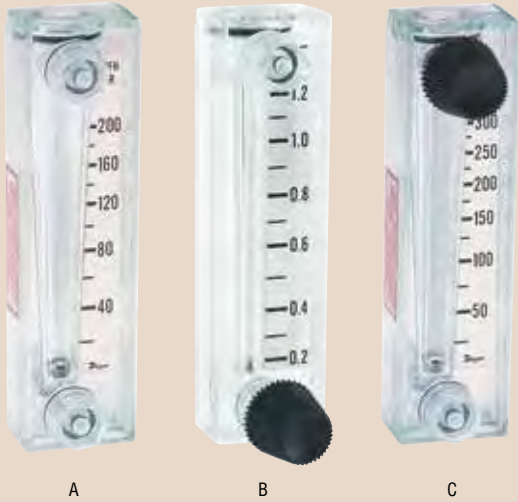
Номер модели		Низкий расход	
С клапаном	Без клапана	Подключение	Поток, мл/мин.
VAT-311	VAT-301	1/4" NPT	125
VAT-312	VAT-302	1/4" NPT	250
VAT-313	VAT-303	1/4" NPT	400
VAT-314	VAT-304	1/4" NPT	500
VAT-315	VAT-305	1/4" NPT	1000
VAT-316	VAT-306	3/8" NPT	2000
VAT-317	VAT-307	3/8" NPT	2500
VAT-318	VAT-308	3/8" NPT	3000
VAT-319	VAT-309	3/8" NPT	5000



Серия  
ММ

## Расходомеры Mini-Master®

Используются для индикации или ручной регулировки потока воздуха или воды



A

B

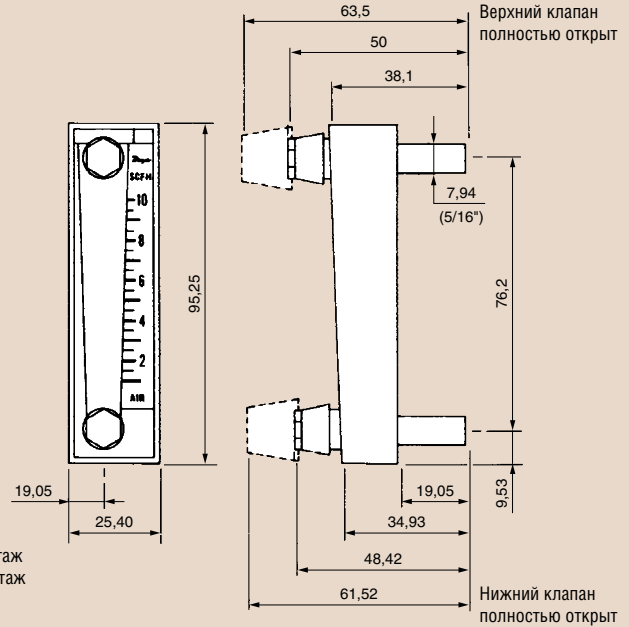
C

A. Стандартная модель MMA

B. Стандартная модель MMA, конфигурируемый при эксплуатации клапан, нижний монтаж

C. Стандартная модель MMA, конфигурируемый при эксплуатации клапан, верхний монтаж

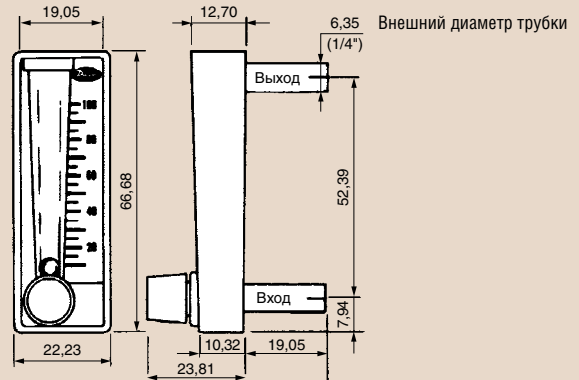
Патент № 4.559.834



Модель MMF-50-PV,  
шкала 3/2",  
с измерительным  
клапаном с ручкой

Модель MMF-10,  
шкала 3/2",  
без клапана

Модель MMF-10-TMV  
с верхним установленным  
клапаном для работы  
с вакуумом. Для настройки  
используют отвертку



Патент № 3.633.421

**Расходомеры серии ММ** имеют улучшенные характеристики при низкой стоимости. Они идеальны для широкого диапазона комплексного оборудования и применяются в медицинском оборудовании, пробоотборниках воздуха, газовых анализаторах, мониторах загрязнения, химических инжекторах, для продувки электрических шкафов и т.п.

Стандартные расходомеры модели MMA подходят для работы как с газами, так и с жидкостями. Они могут конфигурироваться пользователем с помощью поставляемых деталей и иметь несъемные верхний или нижний измерительные клапаны, установленные спереди, или совсем не иметь клапанов. Прозрачный нейлоновый материал обеспечивает высокую химическую стойкость и слабое поглощение влаги, его прозрачность способствует проведению плановой проверки. Используя поставляемый ключ для сборки, расходомер в любое время можно разобрать для чистки или переконфигурирования. Для комплексного оборудования, которое не требует использования клапанов, производятся расходомеры MMA со слабо выступающим вперед профилем или плоской передней поверхностью, в которой крышки приварены ультразвуком или имеются взаимозаменяемые литые каркасы.

Модель MMA практически невозможно сломать, она легко монтируется и с нее удобно считывать показания. Две монтажно-соединительных трубки с внешним диаметром 8 мм (5/16") позволяют быстро сделать соединение с помощью резиновой или пластиковой трубки. Нижний зажим также обеспечивает надежный монтаж.

Несмотря на свою компактность расходомер MMA обладает 2-дюймовой шкалой, которая получена точным литьем, и высокой повторяемостью отсчетов в пределах точности  $\pm 4\%$ .

В местах, где требуется компактный расходомер для измерения воздушного потока малого объема, рекомендуется использовать модель MMF. Легко монтируемые, они требуют минимум места на панели. Белая подложка и шкала размером 38 мм (1 1/2") на трубке потока делают поплавковый уровнемер хорошо видимым, показания легко читаются. Градуировки шкалы отпечатаны на алюминиевой полоске около трубки потока (не на ней), так что положение поплавкового уровнемера постоянно видно.

Монтаж модели MMF может быть легко и быстро произведен на передней стороне инструментальной панели. Две монтажно-соединительных трубки внешним диаметром 1/4" отливаются непосредственно на корпусе расходомера. К ним могут присоединяться гибкие резиновые или пластиковые трубки и удерживаться на месте двумя поставляемыми пружинными держателями. Соединения с металлической или жесткой пластиковой трубкой делаются с помощью двойного компрессионного фитинга или соединительной нейлоновой трубки, такой как A-328 компании Dwyer.

Прекрасная повторяемость и точность  $\pm 10\%$  делают расходомер MMF отличным прибором с учетом его низкой стоимости.

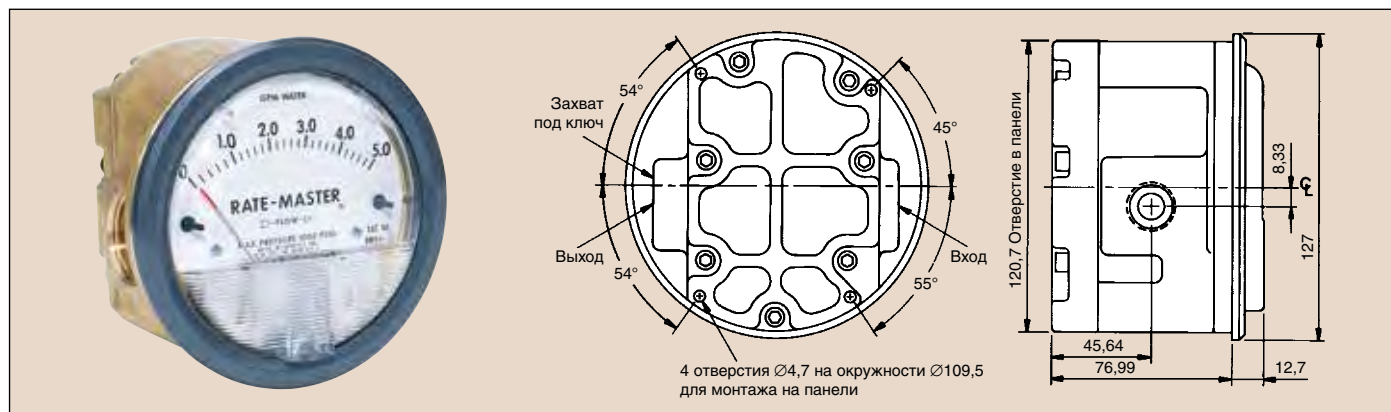




Серия  
RMV

## Расходомер с круговой шкалой Rate-Master®

Латунный корпус, три диапазона до 75 л/мин. для воды



Расходомер серии RMV Rate-Master® измеряет поток воды с точностью  $\pm 2\%$  от полной шкалы. Стандартный для всех моделей прочный кованый корпус из латуни обладает хорошей совместимостью с различными жидкостями и выдерживает давление в системе до 68,9 бар. В отличие от стеклянных ротаметров расходомеры серии RMV не разобьются, они прекрасно работают с темными и непрозрачными жидкостями. Доступны различные размеры входного и выходного портов: 1" NPT, 3/4" NPT и 1/2" NPT. Возможен монтаж в линии на трубопроводе или заподлицо с панелью.

### ОБЛАСТИ ПРИМЕНЕНИЯ

Контроль расхода теплоносителя, теплообменники, компрессоры, скрубберы, для контроля потребления воды в различных процессах и операциях, для контроля скорости наполнения и слива резервуаров, водонапорных башен.

### ОПЦИИ

Для получения сертификата калибровки NIST при заказе модели добавьте суффикс -NIST.

### ТЕХНИЧЕСКИЕ ХАРАКТЕРИСТИКИ

**Применение:** совместимые жидкости.

**Материалы, соприкасающиеся со средой:** латунь, медь, 302 SS.

**Диапазон температур:** от  $-6,7$  до  $93^{\circ}\text{C}$ .

**Максимальное давление:** 68,9 бар.

**Падение давления:**

от 0 до 19 л: 0,2 бар;

от 0 до 38 л: 0,4 бар;

от 0 до 75 л: 0,7 бар.

**Точность:**  $\pm 2\%$  от полной шкалы.

**Размеры:** диаметр шкалы 101,6 мм.

**Технологическое подключение:** см. таблицу.

**Максимальный расход:** 1,5-кратное значение максимума диапазона.

**Вес:** 4,08 кг.

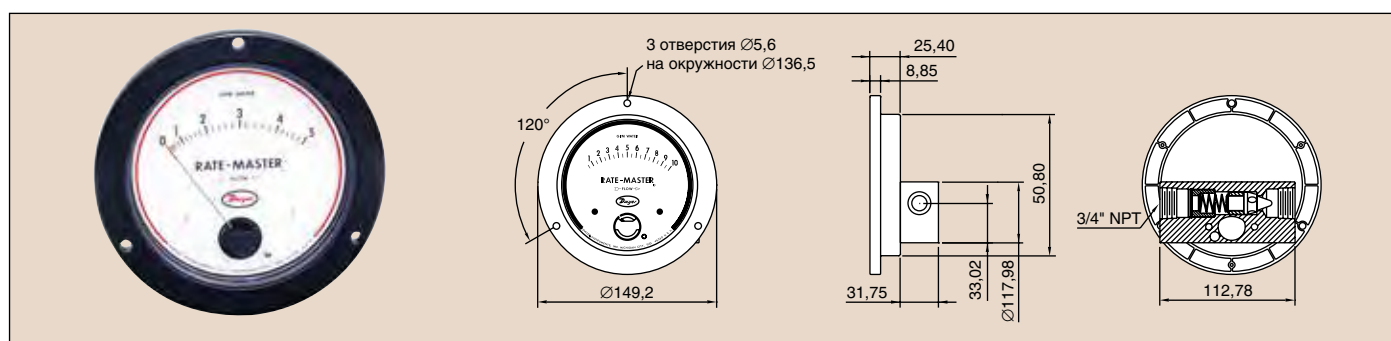
Номер модели	Диапазон, л/мин.	Подключение, внутренняя резьба
RMV-1-3	0 – 19	1" NPT
RMV-2-3	0 – 38	1" NPT
RMV-3-3	0 – 75	1" NPT
RMV-1-2	0 – 19	3/4" NPT
RMV-2-2	0 – 38	3/4" NPT
RMV-3-2	0 – 75	3/4" NPT
RMV-1-1	0 – 19	1/2" NPT
RMV-2-1	0 – 38	1/2" NPT
RMV-3-1	0 – 75	1/2" NPT



Серия  
RMV II

## Расходомер с круговой шкалой Rate-Master®

Для монтажа на панели, три диапазона до 32 л/мин. для нефтепродуктов



Расходомеры Rate-Master® серии RMV II используют конструкцию с перемещением стрелки вдоль легко читаемой печатной шкалы. Перемещение возникает при нарушении сопротивления полному потоку магнитной индукции. Эта уникальная герметичная конструкция полностью изолирует среду потока от передней стороны измерителя, способна давать показания с точностью  $\pm 5\%$  от полной шкалы при давлении до 206,7 бар. Корпус устройства из прочной обработанной латуни идеально подходит для водяного потока. Конструкция корпуса соответствует стандартным монтажным отверстиям 4 1/2" согласно ANSI B40.1. Вход и выход имеют стандартную трубную внутреннюю резьбу 3/4" NPT.

### ОПЦИИ

Для получения сертификата калибровки NIST при заказе модели добавьте суффикс -NIST.

### ТЕХНИЧЕСКИЕ ХАРАКТЕРИСТИКИ

**Применение:** совместимые газы, жидкости и нефтепродукты.

**Материалы, соприкасающиеся со средой:** латунь, 302 SS, спеченный бариевый феррит, полиацетил.

**Максимальная температура:**  $93^{\circ}\text{C}$ .

**Максимальное давление:** 206,7 бар.

**Точность:**  $\pm 5\%$  от полной шкалы.

**Падение давления:**

от 0 до 19 л: 0,2 бар;

от 0 до 38 л: 0,4 бар;

от 0 до 75 л: 0,7 бар.

**Размеры:** диаметр лицевой стороны круговой шкалы 114,3 мм.

**Технологическое подключение:** внутренняя резьба 3/4" NPT.

**Вес:** 1,3 кг.

Номер модели	Диапазон, вода, галлон/мин.	Диапазон, ст. куб. фут/мин.	Диапазон, воздух, л/мин.
RMVII-1	0 – 3	–	–
RMVII-3	0 – 5	–	–
RMVII-6	0 – 10	–	–
RMVII-10	–	0 – 10	0 – 280

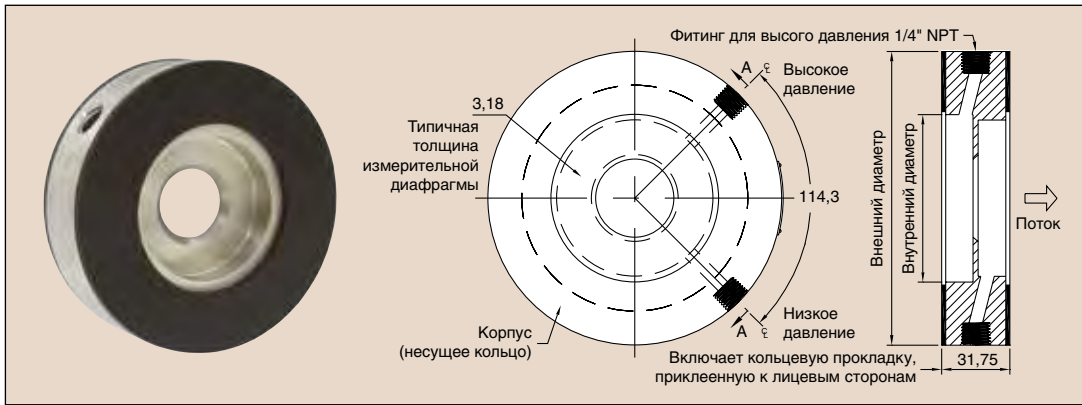
Номер модели	Диапазон, нефть, галлон/мин.	Диапазон, ст. куб. фут/мин.	Диапазон, воздух, л/мин.	Диапазон, нефть, л/мин.
RMVII-12	–	0 – 30	0 – 850	–
RMVII-14	–	0 – 50	0 – 1400	–
RMVII-20	0 – 2,2	–	–	0 – 8
RMVII-21	0 – 4,0	–	–	0 – 15
RMVII-22	0 – 8,5	–	–	0 – 32



Серия  
OP

## Расходомер с измерительной диафрагмой

Выполнен из нержавеющей стали для использования с жидкостями и газами



Расходомер серии OP представляет собой несущее кольцо с диафрагмой из нержавеющей стали с измерительными отверстиями и прокладкой из материала Вупа-N. Расходомер может также использоваться с измерительными устройствами других производителей.

Установка выполняется вставкой между стандартными фланцами. Серия OP доступна для линий размером от 12,7 до 610 мм и может быть использована с совместимыми жидкостями и газами, например для определения расхода в линиях водоснабжения зданий.

Номер модели	Вес, кг	Размер линии, мм	Отверстие, мм	Бета-коэффициент	Пропускная способность по воде		Пропускная способность по воздуху, поток, куб. м/мин.			
					Перепад давления, кПа	Поток, л/мин.	Перепад давления, кПа	При давлении 1 бар	При давлении 1,4 бар	При давлении 6,9 бар
OP-A-1	0,45	12,7	5,08	0,32	4,98	2,3	4,98	0,07	0,10	0,19
OP-A-2	0,45	12,7	7,87	0,50	24,91	13,1	24,91	0,35	0,55	1,03
OP-A-3	0,45	12,7	10,92	0,69	79,71	49,2	49,82	0,93	1,59	3,04
OP-B-1	0,45	19,1	6,35	0,30	4,98	3,6	4,98	0,10	0,16	0,29
OP-B-2	0,45	19,1	10,16	0,49	24,91	21,5	24,91	0,57	0,92	1,71
OP-B-3	0,45	19,1	14,73	0,70	79,71	90,2	49,82	1,70	2,91	5,58
OP-C-1	0,9	25,4	7,62	0,29	4,98	5,2	4,98	0,15	0,23	0,42
OP-C-2	0,9	25,4	13,21	0,49	24,91	36,4	24,91	0,97	1,56	2,89
OP-C-3	0,9	25,4	18,29	0,69	79,71	137,1	49,82	2,59	4,43	8,50
OP-D-1	0,9	31,8	10,16	0,29	4,98	9,3	4,98	0,26	0,41	0,74
OP-D-2	0,9	31,8	17,78	0,51	24,91	66,2	24,91	1,76	2,82	5,25
OP-D-3	0,9	31,8	25,40	0,72	79,71	272,1	49,82	5,10	8,78	16,86
OP-E-1	0,9	38,1	12,70	0,31	4,98	14,5	4,98	0,41	0,64	1,17
OP-E-2	0,9	31,8	20,32	0,50	24,91	86,1	24,91	2,29	3,67	6,84
OP-E-3	0,9	31,8	27,94	0,68	79,71	318,1	49,82	6,01	10,31	19,75
OP-F-1	1,4	50,8	15,24	0,29	4,98	20,9	4,98	0,59	0,92	1,67
OP-F-2	1,4	50,8	25,40	0,48	24,91	133,9	24,91	3,56	5,72	10,64
OP-F-3	1,4	50,8	36,83	0,70	79,71	559,9	49,82	10,54	18,12	34,77
OP-G-1	1,8	63,5	19,05	0,30	4,98	32,7	4,98	0,93	1,43	2,62
OP-G-2	1,8	63,5	31,75	0,50	24,91	210,4	24,91	5,59	8,99	16,73
OP-G-3	1,8	63,5	44,45	0,70	79,71	819,7	49,82	15,41	26,52	50,94
OP-H-1	2,3	76,2	23,37	0,30	4,98	302,8	4,98	1,39	2,16	3,94
OP-H-2	2,3	76,2	38,10	0,49	24,91	302,9	24,91	8,01	12,88	23,96
OP-H-3	2,3	76,2	54,61	0,70	79,71	1231,2	49,82	23,13	39,79	76,36
OP-J-1	3,2	101,6	30,48	0,30	4,98	83,6	4,98	2,37	3,67	6,70
OP-J-2	3,2	101,6	50,80	0,50	24,91	537,7	24,91	14,27	22,94	42,70
OP-J-3	3,2	101,6	71,12	0,70	79,71	2078,6	49,82	39,08	67,20	128,96
OP-K-1	3,6	127	38,10	0,30	4,98	129,2	4,98	3,70	5,72	10,46
OP-K-2	3,6	127	63,50	0,50	24,91	836,3	24,91	22,27	35,81	66,65
OP-K-3	3,6	127	88,90	0,69	79,71	3241,4	49,82	60,97	104,83	201,16
OP-L-1	4,5	152,4	45,72	0,30	4,98	186,2	4,98	5,32	8,24	15,06
OP-L-2	4,5	152,4	76,20	0,49	24,91	1204,6	24,91	37,71	51,54	95,95
OP-L-3	4,5	152,4	106,68	0,69	79,71	4658,8	49,82	87,71	150,81	289,41
OP-M-1	6,4	203,2	60,96	0,30	4,98	344,2	4,98	9,46	14,65	26,77
OP-M-2	6,4	203,2	101,60	0,50	24,91	2147,7	24,91	57,06	91,80	170,91
OP-M-3	6,4	203,2	142,24	0,70	79,71	8341,6	49,82	156,67	269,76	517,97
OP-N-1	9,1	254	76,20	0,30	4,98	520,6	4,98	14,77	22,88	41,82
OP-N-2	9,1	254	127,00	0,50	24,91	3355,4	24,91	89,08	143,31	266,82
OP-N-3	9,1	254	177,80	0,70	79,71	12999,8	49,82	244,30	420,46	807,29
OP-O-1	13,6	304,8	91,44	0,30	4,98	748,6	4,98	21,27	32,95	60,22
OP-O-2	13,6	304,8	152,40	0,50	24,91	4829,8	24,91	128,29	206,40	384,31
OP-O-3	13,6	304,8	213,36	0,70	79,71	18734,6	49,82	352,02	605,96	1163,64
OP-P-1	18,1	355,6	101,60	0,30	4,98	927,3	4,98	26,26	40,68	74,36
OP-P-2	18,1	355,6	167,64	0,50	24,91	5840,9	24,91	183,45	249,58	464,71
OP-P-3	18,1	355,6	236,22	0,70	79,71	22997,7	49,82	431,92	800,40	1428,11
OP-Q-1	21,8	406,4	114,30	0,30	4,98	1170,4	4,98	33,21	51,46	94,06
OP-Q-2	21,8	406,4	193,04	0,50	24,91	7744,5	24,91	205,73	331,01	616,36
OP-Q-3	21,8	406,4	271,78	0,70	79,71	30426,4	49,82	571,49	984,10	1890,01
OP-R-1	25,4	457,2	132,08	0,30	4,98	1565,6	4,98	44,34	68,71	125,60
OP-R-2	25,4	457,2	218,44	0,50	24,91	9137,1	24,91	263,43	423,86	789,27
OP-R-3	25,4	457,2	304,80	0,70	79,71	38102,7	49,82	716,49	1232,92	2367,18
OP-S1	29,1	508	146,81	0,30	4,98	1934,5	4,98	54,81	84,93	155,26
OP-S2	29,1	508	243,84	0,50	24,91	12357,2	24,91	328,18	528,05	983,29
OP-S3	29,1	508	342,90	0,70	79,71	48419,6	49,82	909,51	1566,19	3008,03
OP-T1	35,4	609,6	177,80	0,30	4,98	2838,8	4,98	80,38	124,56	227,66
OP-T2	35,4	609,6	297,18	0,50	24,91	18373,3	24,91	487,94	785,21	1462,27
OP-T3	35,4	609,6	414,02	0,70	79,71	70573,6	49,82	1325,67	2282,88	4384,61

### ОСОБЕННОСТИ

- Монтаж для стандартных фланцев.
- Измерительные отверстия углового типа.
- Стойкий к коррозии материал.
- Упрощенная установка.
- Смазываемые детали из нержавеющей стали.
- Расходомер проверен для широкого диапазона приложений.
- Гарантируется долговременная повторяемость и точность.

### ТЕХНИЧЕСКИЕ ХАРАКТЕРИСТИКИ

**Применение:** жидкости и газы, совместимые с контактирующими материалами.

**Материалы, соприкасающиеся со средой:** 304 SS, прокладки из Вупа-N.

**Точность:** 0,6% от полной шкалы.

**Диапазон температур:** от -45 до 93°C.

**Потеря напора:**  $1 - \beta^2$ , где  $\beta$  - бета-коэффициент. Например,  $1 - 0,7^2 = 0,51$  от перепада давления.

**Размер линии:** от 12,7 (1/2") до 610 мм (24").

**Технологическое подключение:** внутренняя резьба 1/4" NPT.

**Монтаж:** стандартный фланец любого номинала (выпускной фланец не требуется).

**Требования к трубопроводу:** к общим требованиям относятся отсутствие оборудования на 10 диаметрах выше по потоку и 5 диаметрах ниже по потоку от измерительной диафрагмы.

**Вес:** зависит от размера линии, см. таблицу.

### Расходомер с измерительной диафрагмой серии OP

- Материал 304/304 L, прокладки Вупа-N.
- Базовые условия: 22°C, 1 бар.
- Бета-коэффициент базируется на внутреннем диаметре стандартных труб.
- Толщина расходомера 32 мм.
- Толщина измерительной диафрагмы 3,2 мм.

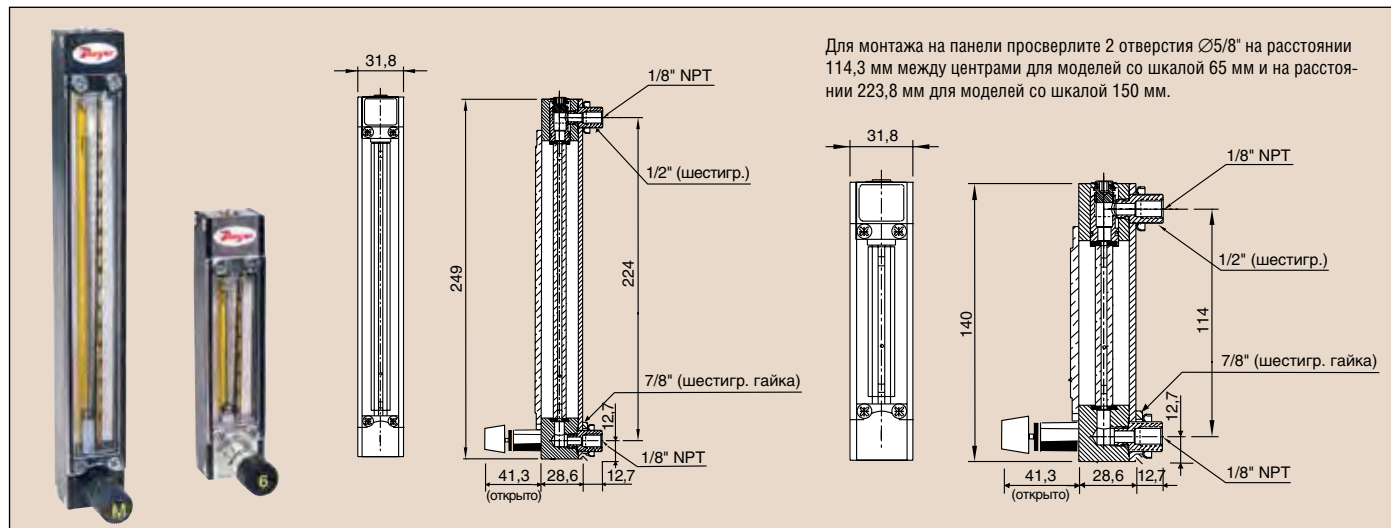
**Примечание.** Значения перепада давления должно быть меньше 50% от входного абсолютного давления.



Серия  
VA

## Стеклопые конусные ротаметры

65 мм и 150 мм, точность  $\pm 2\%$  от полной шкалы, взаимозаменяемые трубки



Для монтажа на панели просверлите 2 отверстия  $\varnothing 5/8''$  на расстоянии 114,3 мм между центрами для моделей со шкалой 65 мм и на расстоянии 223,8 мм для моделей со шкалой 150 мм.

Поток

Стеклопые ротаметры серии VA предназначены для точного замера расходов воздуха, воды и других обычно используемых газов. Ротаметры сконструированы так, чтобы обеспечить легкое считывание с универсальной шкалы. Приборы поставляются с корреляционной таблицей, содержащей калибровочные данные для воздуха и воды. Доступны корреляционные данные для других газов и жидкостей. Постоянная керамическая шкала с вертикальной опорной линией уменьшает параллакс и усталость глаз. Толстый передний экран из поликарбоната защищает трубку от поломки, а также служит как увеличительная линза для улучшения видимости при считывании отсчетов.

Стеклопые ротаметры подходят для измерения расхода газов, жидкостей и замера газа в опытных установках, лабораториях, технологических потоках и при индикации уровня. Для управления потоком устройства оборудуются стандартным 6-оборотным игольчатым клапаном. Для высокочувствительного управления и дискретности доступны высокоточные измерительные клапаны с неразрывными штоками (приобретаются отдельно), они особенно необходимы для очень слабых потоков.

Расходомеры поставляются полностью собранными и готовыми для монтажа на панели. Для монтажа на отдельном стенде используется дополнительный акриловый штатив.

### ТЕХНИЧЕСКИЕ ХАРАКТЕРИСТИКИ

**Применение:** совместимые газы и жидкости.

**Материалы, соприкасающиеся со средой:**

**трубка расходомера:** боросиликатного стекла;

**поплавок:** стекло или нержавеющая сталь (сапфир, карболит и тантал как опции);

**стопор поплавка:** ПТФЭ;

**концевые фитинги:** анодированный алюминий, нержавеющая сталь 316 SS или латунь;

**сальники:** фторэластомер;

**кольца круглого сечения:** Buna-N на моделях из алюминия и из латуни, фторэластомер на моделях из нержавеющей стали.

**Максимальная температура:** 121°C.

**Максимальное давление:** 13,8 бар.

**Точность:**  $\pm 2\%$  от полной шкалы при 21°C и 14,7 psia (1 абсолютная атмосфера).

**Повторяемость:**  $\pm 0,25\%$  от полной шкалы.

**Шкала:** универсальная на 65 мм или 150 мм с корреляционными таблицами.

**Коэффициент понижения:** 10:1; 20:1 с комбинациями из двух поплавков, установленных в измерительном устройстве.

**Технологическое подключение:** две внутренних резьбы 1/8" NPT.

**Положение при установке:** устанавливать в вертикальном положении.

**Клапан:** 6-оборотный игольчатый (стандартно), опциональный 16-оборотный высокоточный клапан.

**Выход клапана:** ацеталь на моделях из алюминия и из латуни, ПКТФЭ на моделях из нержавеющей стали.

### ДОПОЛНИТЕЛЬНОЕ ОБОРУДОВАНИЕ

**VA81** Высокоточный клапан, 316 SS, пропускная способность 0,42 ст. фут<sup>3</sup>/ч.

**VA82** Высокоточный клапан, 316 SS, пропускная способность 0,85 ст. фут<sup>3</sup>/ч.

**VA83** Высокоточный клапан, 316 SS, пропускная способность 2,12 ст. фут<sup>3</sup>/ч.

**VA84** Высокоточный клапан, 316 SS, пропускная способность 4,87 ст. фут<sup>3</sup>/ч.

**VA85** Высокоточный клапан, 316 SS, пропускная способность 13,14 ст. фут<sup>3</sup>/ч.

**VA86** Высокоточный клапан, 316 SS, пропускная способность 45,55 ст. фут<sup>3</sup>/ч.

**VA7** Акриловый штатив для одного измерительного устройства.

Номер модели со шкалой 65 мм				Максимум	Максимум
Алюминий	Нержавеющая сталь	Латунь	Поплавок	Расход воздуха, мл/мин.	Расход воды, мл/мин.
VA1043	VA1243	VA1343	Стекло	49	0,55
VA1044	VA1244	—	Нерж. сталь	145	2,38
VA1045	VA1245	VA1345	Стекло	104	1,8
VA1046	VA1246	—	Нерж. сталь	299	7,7
VA1047	VA1247	VA1347	Стекло	202	2,6
VA1048	VA1248	—	Нерж. сталь	522	12,0
VA1049	VA1249	VA1349	Стекло	986	20,5
VA10410	VA12410	—	Нерж. сталь	1946	55,6
VA10411	VA12411	VA13411	Стекло	1249	27
VA10412	VA12412	—	Нерж. сталь	2520	71
VA10413	VA12413	VA13413	Стекло	2040	40
VA10414	VA12414	—	Нерж. сталь	3990	108
VA10417	VA12417	VA13417	Стекло	6318	147
VA10418	VA12418	—	Нерж. сталь	12058	364
VA10410	VA12419	VA13419	Стекло	13153	309
VA10420	VA12420	—	Нерж. сталь	24680	745
VA10421	VA12421	VA13421	Стекло	23169	522
VA10422	VA12422	—	Нерж. сталь	42094	1260

Номер модели со шкалой 150 мм				Максимум	Максимум
Алюминий	Нержавеющая сталь	Латунь	Поплавок	Расход воздуха, мл/мин.	Расход воды, мл/мин.
VA20429	VA22429	VA23429	Стекло	374	5,5
VA20430	VA22430	—	Нерж. сталь	814	20,4
VA20433	VA22433	VA23433	Стекло	2313	54
VA20434	VA22434	—	Нерж. сталь	4562	130
VA20435	VA22435	VA23435	Стекло	3807	84
VA20436	VA22436	—	Нерж. сталь	7590	217
VA20437	VA22437	VA23437	Стекло	8678	210
VA20438	VA22438	—	Нерж. сталь	16737	506
VA20439	VA22439	VA23439	Стекло	23564	568
VA20440	VA22440	—	Нерж. сталь	44336	1370



Серии  
VFC  
VFCII

## Ротаметры Visi-Float®

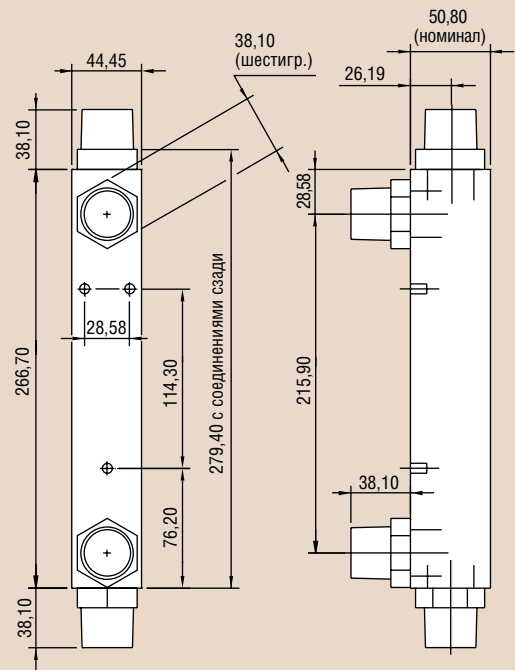
Используются для индикации потока воздуха или воды



VFCII с концевыми соединениями

VFC с концевыми соединениями

VFC



Поток

**Точный и надежный ротаметр VFC Visi-Float®** имеет направляющий стержень из нержавеющей стали и поплавок большого диаметра для получения прекрасно наблюдаемых и стабильных результатов измерения. Большая 5-дюймовая шкала (127 мм) обеспечивает погрешность не более 2%, что важно для точных измерений в медицинских и лабораторных приложениях. Модели VFC имеют соединители с внешней резьбой 1" NPT из ПВХ. Устройства VFCII оборудуются ацеталовыми термопластическими соединениями с внутренней резьбой 1" NPT. Для предотвращения срыва резьбы фитинги VFCII имеют шестигранные лыски под ключ. Все модели имеют сзади металлические монтажные вставки для монтажа на панели. Устройства также могут устанавливаться непосредственно на трубопроводную систему.

### Как оформлять заказ

Серия – Номер диапазона – Опция

Пример: VFC-123-EC

Серия VFC с расходом воздуха 10 – 100 ст. куб. фут/мин. (SCFM) и концевыми соединениями с внутренней резьбой 1" NPT.

### ОБЫЧНО ИСПОЛЬЗУЕМЫЕ ДИАПАЗОНЫ ИЗМЕРЕНИЯ

Модель VFC, шкала 5"			
Номер предела измерения	Предел измерения, воздух, ст. куб. фут/мин.	Номер предела измерения	Предел измерения, вода, галлон/мин.
121	0,07 – 0,7	141	0,5 – 5
122	0,14 – 1,4	142	1 – 10
123	0,28 – 2,8	143	2 – 20
	Предел измерения, воздух, л/мин.		Предел измерения, вода, л/мин.
131	60 – 700	151	2 – 20
132	200 – 1400	152	4 – 40
133	300 – 2800	153	10 – 75

### ТЕХНИЧЕСКИЕ ХАРАКТЕРИСТИКИ

**Применение:** совместимые газы и жидкости.

**Материалы, соприкасающиеся со средой:**

**корпус:** акриловый пластик;

**кольцо круглого сечения:** Viton-N (доступен фторэластомер);

**металлические детали:** нержавеющая сталь;

**поплавок:** нержавеющая сталь;

**фитинги:** PVC для серии VFC, ацеталовый термопластик для VFCII.

**Максимальные температура и давление:** 6,9 бар при температуре 48°C.

**Точность:** 2% от полной шкалы.

**Подключение:**

для VFC: задние соединители с внутренней резьбой 1" NPT;

для VFCII: задние соединители с внешней резьбой 1" NPT.

Концевые соединители опционально.

**Длина шкалы:** обычно 5 дюймов (127 мм).

**Положение при установке:** вертикальное.

**Вес:** 0,68 – 0,71 кг.

### ОПЦИИ

**-EC** Концевые соединители.

**-VIT** Кольца круглого сечения из фторэластомера.

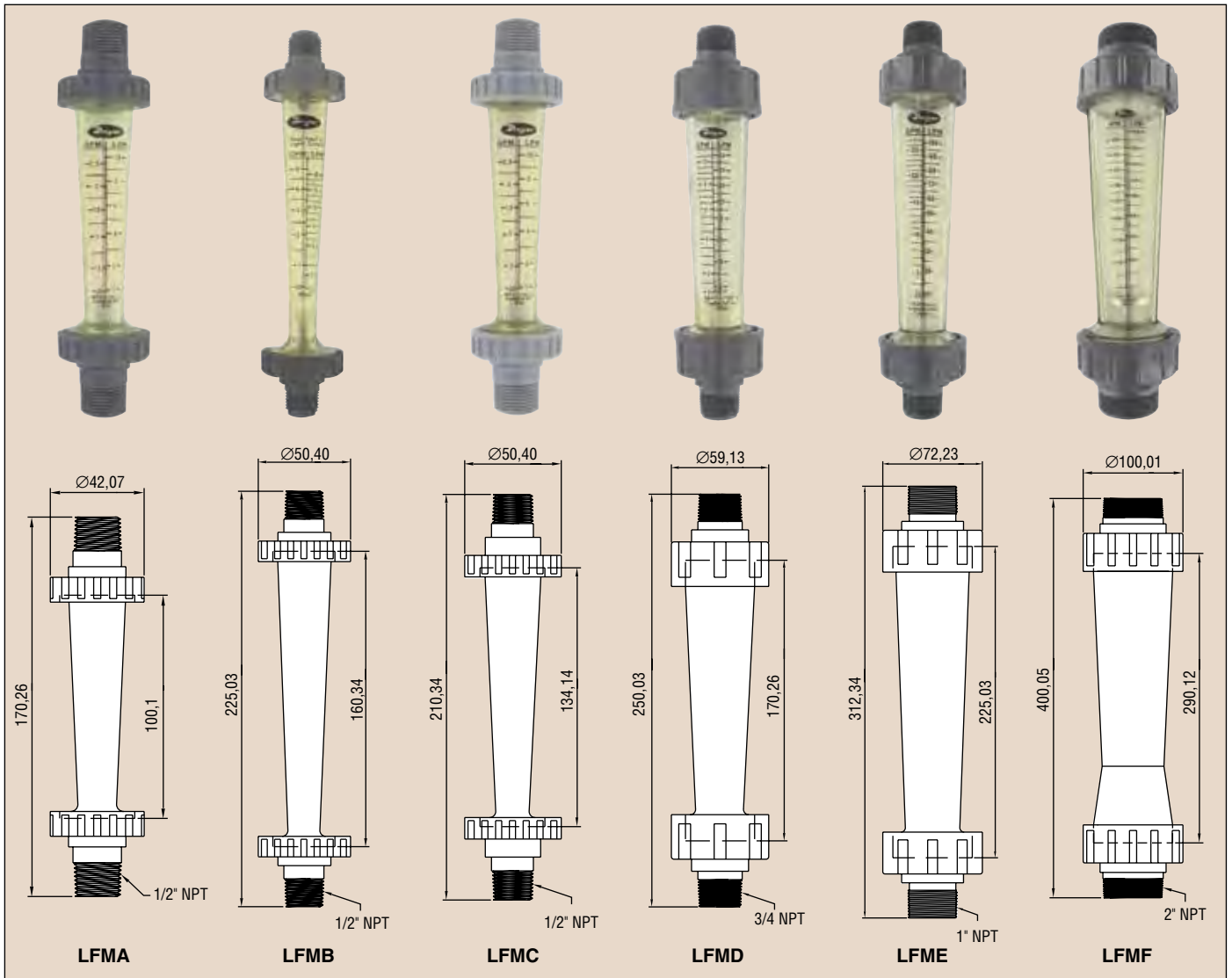
**-FDA** Поплавок из нержавеющей стали и направляющий стержень (опция доступна только для VFCII с кольцами круглого сечения из фторэластомера).

Номер модели	Описание
VFC-X	VFC с задними соединениями 1" FNPT
VFCII-X	VFCII с задними соединениями 1" MNPT
VFC-X-EC	VFC с концевыми соединениями 1" FNPT
VFCII-X-EC	VFCII с концевыми соединениями 1" MNPT





Серия LFM Расходомер из поликарбоната для воды  
Монтаж в потоковой линии или на панели



ПОТОК

**Корпуса и фитинги расходомеров серии LFM** делаются из литого под давлением, термически и химически стойкого поликарбоната. Расходомеры серии LFM имеют двойную измерительную шкалу с точностью 5% как в литрах, так и в галлонах в минуту. Текстурированный фон на корпусе улучшает читаемость шкалы. Стандартные модели, устанавливаемые в потоковую линию, имеют внешнюю резьбу 1/2" NPT (LFMA, LFMB, LFMC), 3/4" NPT (LFMD), 1" NPT (LFME) или 2" NPT (LFMF) для присоединения к технологическому процессу, а для установки на панели доступны угловые фитинги, комплектуемые гайками для фиксации на панели. В наличии имеются и другие разнообразные фитинги.

**Внимание!** Расходомеры серии LFM используются только в помещении или в зонах без прямого солнечного света. Поликарбонат чувствителен к воздействию ультрафиолетового излучения.

Номер модели	Диапазон, л/мин. (галлон/мин.)	Подключение	Поплавок
LFMA-01-A2	0,5 – 4 (0,1 – 1)	Внешняя резьба 1/2" NPT	316 SS
LFMA-02-A2	1 – 7 (0,2 – 2)	Внешняя резьба 1/2" NPT	316 SS
LFMA-03-A2	1,8 – 18 (0,5 – 5)	Внешняя резьба 1/2" NPT	316 SS
LFMB-04-A2	0,5 – 4 (0,1 – 1)	Внешняя резьба 1/2" NPT	316 SS
LFMB-05-A2	1 – 7 (0,2 – 2)	Внешняя резьба 1/2" NPT	316 SS
LFMB-06-A2	1,8 – 18 (0,5 – 5)	Внешняя резьба 1/2" NPT	316 SS
LFMC-07-A2	1 – 10 (0,25 – 2,5)	Внешняя резьба 1/2" NPT	316 SS
LFMC-08-A2	1,8 – 18 (0,5 – 5)	Внешняя резьба 1/2" NPT	316 SS
LFMC-09-A2	3 – 30 (0,8 – 8)	Внешняя резьба 1/2" NPT	316 SS
LFMD-10-C2	3 – 30 (0,8 – 8)	Внешняя резьба 3/4" NPT	316 SS
LFMD-11-C2	4 – 40 (1 – 10)	Внешняя резьба 3/4" NPT	316 SS
LFME-12-F2	5 – 50 (1,2 – 12)	Внешняя резьба 1" NPT	316 SS
LFME-13-F2	8 – 80 (2 – 20)	Внешняя резьба 1" NPT	316 SS
LFME-14-F2	10 – 100 (2,5 – 25)	Внешняя резьба 1" NPT	316 SS
LFMF-15-I2	10 – 100 (2,5 – 25)	Внешняя резьба 2" NPT	316 SS
LFMF-16-I2	20 – 180 (5 – 45)	Внешняя резьба 2" NPT	316 SS
LFMF-17-I2	25 – 250 (7 – 70)	Внешняя резьба 2" NPT	316 SS

**ТЕХНИЧЕСКИЕ ХАРАКТЕРИСТИКИ**

**Применение:** вода.

**Материалы, соприкасающиеся со средой:**

- корпус: поликарбонат;
- гайка фланца: ABS;
- стопор поплавка: ABS (LFMA, LFMB и LFMC) или полипропилен (LFMD, LFME и LFMF);
- кольца круглого сечения: фторэластомер;
- стержень и поплавок: нержавеющая сталь 316 SS;
- соединения (для LFMA и LFMB): фитинги с внешней метрической и NPT-резьбой из ABS, угловой фитинг с внешней резьбой NPT из ПВХ;
- соединения (для LFMB и LFMC): угловые фитинги с внешней резьбой NPT из ПВХ, фитинги с метрической резьбой 20 мм из ABS, фитинги с метрической резьбой 32 мм из ПВХ, фитинги с внешней резьбой 1/2" и 3/4" NPT для LFMC из ABS, фитинги с внешней и внутренней резьбой 3/4" NPT для LFMD из нейлона PA66;
- соединения (для LFME и LFMF): фитинги с внешней и внутренней резьбой NPT из нейлона PA66, угловые фитинги с внешней резьбой 1" NPT из ПВХ, фитинги с метрической резьбой 40 мм из ПВХ, фитинги с метрической резьбой 63 мм из ABS.

**Максимальное давление:** 8,2 бар при 20°C; для угловых фитингов 8 бар при 20°C.

**Точность:** ±5%.

**Технологическое подключение:**

- LFMA: внешняя резьба 1/2" NPT. Опционально метрическая резьба 20 мм;
- LFMB: внешняя резьба 1/2" NPT. Опционально метрическая резьба 20 мм или внешняя резьба 1/2" NPT с коленом 90°;
- LFMC: внешняя резьба 1/2" NPT. Опционально метрическая резьба 20 мм, внешняя резьба 3/4" NPT или внешняя резьба 1/2" NPT с коленом 90°;
- LFMD: внешняя резьба 3/4" NPT. Опционально метрическая резьба 32 мм, внутренняя резьба 3/4" NPT или внешняя резьба 3/4" NPT с коленом 90°;
- LFME: внешняя резьба 1" NPT. Опционально метрическая резьба 40 мм, внутренняя резьба 1" NPT или внешняя резьба 1" NPT с коленом 90°;
- LFMF: внешняя резьба 2" NPT. Опционально метрическая резьба 63 мм или внутренняя резьба 2" NPT.

**Вес:** 56,7 г (LFMA); 85,0 г (LFMB); 113,4 г (LFMC); 283,5 г (LFMD); 425,2 г (LFME); 1,1 кг (LFMF).

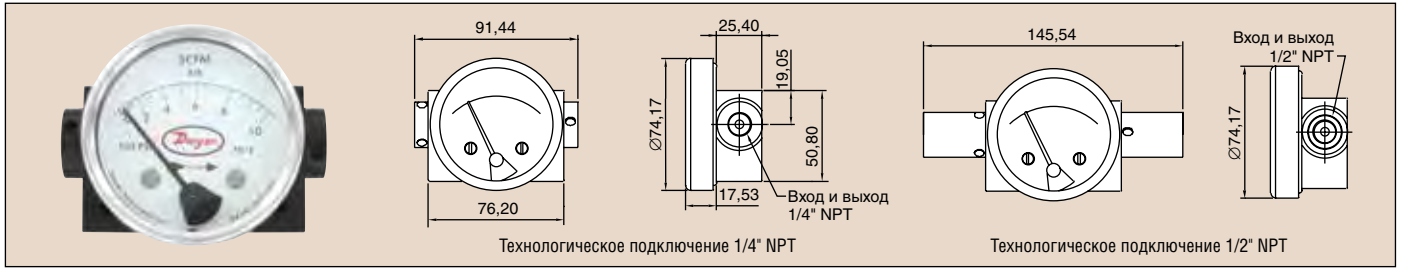
**Дополнительное оборудование:** фитинги с внешней/внутренней метрической или NPT-резьбой, а также с угловым коленом 90°. По вопросу цены и доступности фитингов проконсультируйтесь в ООО «НПК ОЛИЛ», info@dwyer.ru.



Серия  
DTFA

## Расходомер с переменным сечением для газов

Невысокая стоимость, алюминиевый корпус, точность 5% от полной шкалы



**Расходомер с переменным сечением для газов серии DTFA** измеряет расход газа с точностью  $\pm 5\%$  от полной шкалы. Прочная алюминиевая конструкция гарантирует хорошую совместимость и выдерживает давление в системе до 200 бар. Доступны два варианта подсоединения к технологическому процессу: 1/4" NPT и 1/2" NPT. Устройство поставляется с предварительно выполненной калибровкой для монтажа в горизонтальную потоковую линию.

Номер модели	Диапазон, станд. м <sup>3</sup> /час	Подключение
DTFA-1A-10A	От 2,5 до 16,9	1/4" NPT
DTFA-1A-15A	От 3,4 до 25,5	1/4" NPT
DTFA-1A-20A	От 5,1 до 33,9	1/4" NPT
DTFA-1A-25A	От 5,1 до 42,5	1/4" NPT
DTFA-2A-30A	От 5,1 до 50,9	1/2" NPT
DTFA-2A-40A	От 6,8 до 67,9	1/2" NPT
DTFA-2A-50A	От 6,8 до 84,9	1/2" NPT
DTFA-2A-75A	От 8,5 до 127,4	1/2" NPT
DTFA-2A-100A	От 16,9 до 169,9	1/2" NPT

### ТЕХНИЧЕСКИЕ ХАРАКТЕРИСТИКИ

**Применение:** совместимые газы.

**Материалы, соприкасающиеся со средой:**

- корпус: алюминий;
- пружина: покрытие из ПТФЭ;
- пружина диапазона: нержавеющая сталь 304 SS;
- магнит: покрытие из ПТФЭ;
- измерительный конус: ацеталь;
- уплотнения: Buna.

**Диапазон температур:** от  $-40$  до  $93^{\circ}\text{C}$ .

**Максимальное давление:** 200 бар.

**Точность:**  $\pm 5\%$  от полной шкалы.

**Диаметр лицевой стороны шкалы:** 63,5 мм.

**Технологическое подключение:** см. таблицу моделей.

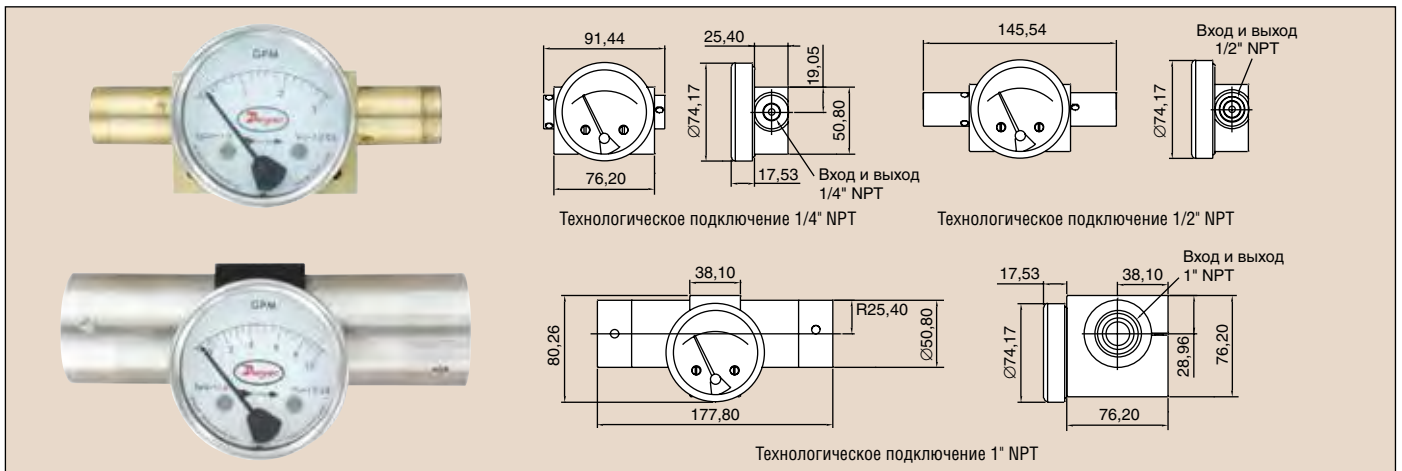
**Вес:** 1,36 кг для DTFA-1A; 2,27 кг для DTFA-2A.



Серия  
DTFW

## Расходомер с переменным сечением для жидкостей

Установка в технологическую линию, точность 2% от полной шкалы



**Расходомер с переменным сечением для жидкостей серии DTFW** измеряет расход воды с точностью  $\pm 2\%$  от полной шкалы. Прочная металлическая конструкция гарантирует высокую надежность при давлении в системе до 200 бар. Доступны соединения 1/4" NPT, 1/2" NPT и 1" NPT, а также выбор конструкции из высококачественной латуни или нержавеющей стали. Устройство поставляется с предварительно выполненной калибровкой для монтажа в горизонтальную потоковую линию.

### ТЕХНИЧЕСКИЕ ХАРАКТЕРИСТИКИ

**Применение:** совместимые жидкости.

**Материалы, соприкасающиеся со средой:**

- корпус: нержавеющая сталь 316 SS или латунь;
- пружина: нержавеющая сталь 302 SS;
- пружина диапазона: нержавеющая сталь 302 SS;
- магнит: покрытие из ПТФЭ;
- измерительный конус: ацеталь или ПТФЭ;
- уплотнения: Buna.

**Диапазон температур:** от  $-40$  до  $93^{\circ}\text{C}$ .

**Максимальное давление:** 100 бар для DTFW-3S, 200 бар для остальных моделей.

**Точность:**  $\pm 2\%$  от полной шкалы.

**Повторяемость:**  $\pm 1\%$  от полной шкалы.

**Размер:** диаметр лицевой стороны шкалы 63,5 мм.

**Технологическое подключение:** см. таблицу моделей.

**Вес:** 1,36 кг (DTFW-1B); 2,27 кг (DTFW-2B); 4,54 кг (DTFW-3S).

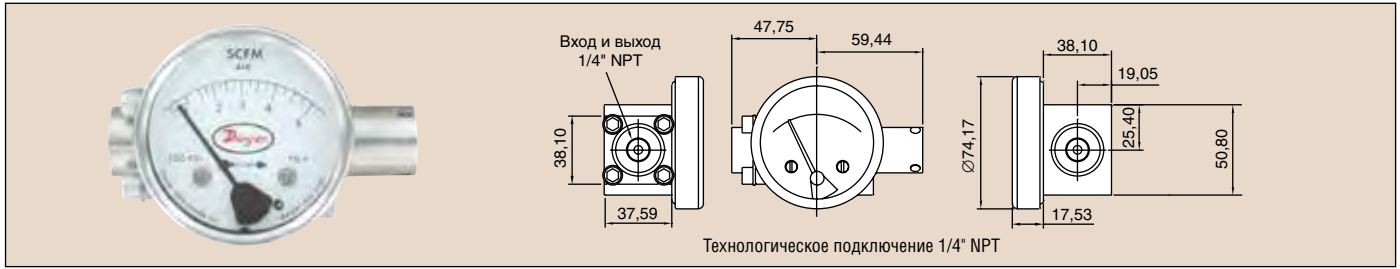
Номер модели	Диапазон, вода, л/мин.	Подключение	Корпус	Измерительный конус
DTFW-1B-1W	От 0 до 3,78	1/4" NPT	Латунь	Ацеталь
DTFW-1B-2W	От 0 до 7,56	1/4" NPT	Латунь	Ацеталь
DTFW-1B-3W	От 0 до 11,34	1/4" NPT	Латунь	Ацеталь
DTFW-1B-4W	От 0 до 15,12	1/4" NPT	Латунь	Ацеталь
DTFW-1B-5W	От 0 до 18,9	1/4" NPT	Латунь	Ацеталь
DTFW-1S-1W	От 0 до 3,78	1/4" NPT	Нерж. сталь	Ацеталь
DTFW-1S-2W	От 0 до 7,56	1/4" NPT	Нерж. сталь	Ацеталь
DTFW-1S-3W	От 0 до 11,34	1/4" NPT	Нерж. сталь	Ацеталь
DTFW-1S-4W	От 0 до 15,12	1/4" NPT	Нерж. сталь	Ацеталь
DTFW-1S-5W	От 0 до 18,9	1/4" NPT	Нерж. сталь	Ацеталь
DTFW-2B-1W	От 0 до 3,78	1/2" NPT	Латунь	Ацеталь
DTFW-2B-2W	От 0 до 7,56	1/2" NPT	Латунь	Ацеталь
DTFW-2B-3W	От 0 до 11,34	1/2" NPT	Латунь	Ацеталь
DTFW-2B-4W	От 0 до 15,12	1/2" NPT	Латунь	Ацеталь
DTFW-2B-5W	От 0 до 18,9	1/2" NPT	Латунь	Ацеталь
DTFW-2B-8W	От 0 до 30,24	1/2" NPT	Латунь	Ацеталь
DTFW-2B-10W	От 0 до 37,8	1/2" NPT	Латунь	Ацеталь
DTFW-2S-1W	От 0 до 3,78	1/2" NPT	Нерж. сталь	Ацеталь
DTFW-2S-2W	От 0 до 7,56	1/2" NPT	Нерж. сталь	Ацеталь
DTFW-2S-3W	От 0 до 11,34	1/2" NPT	Нерж. сталь	Ацеталь
DTFW-2S-4W	От 0 до 15,12	1/2" NPT	Нерж. сталь	Ацеталь
DTFW-2S-5W	От 0 до 18,9	1/2" NPT	Нерж. сталь	Ацеталь
DTFW-2S-8W	От 0 до 30,24	1/2" NPT	Нерж. сталь	Ацеталь
DTFW-2S-10W	От 0 до 37,8	1/2" NPT	Нерж. сталь	Ацеталь
DTFW-3S-10W	От 0 до 37,8	1" NPT	Нерж. сталь	ПТФЭ
DTFW-3S-15W	От 0 до 56,7	1" NPT	Нерж. сталь	ПТФЭ
DTFW-3S-20W	От 0 до 75,6	1" NPT	Нерж. сталь	ПТФЭ
DTFW-3S-25W	От 0 до 94,5	1" NPT	Нерж. сталь	ПТФЭ
DTFW-3S-30W	От 0 до 113,4	1" NPT	Нерж. сталь	ПТФЭ



Серия  
DTFF

## Расходомер для слабых потоков

Корпус из нержавеющей стали 316 SS, калибровка для нефти, газа и воды



Расходомер для слабых потоков серии DTFF измеряет расходы для воды, нефти и воздуха с большой точностью. Прочная конструкция из нержавеющей стали гарантирует хорошую совместимость и выдерживает максимальное давление в системе до 200 бар. Для каждой калибровки доступен широкий диапазон расходов. Устройство поставляется с предварительно выполненной калибровкой для монтажа в горизонтальную потоковую линию.

### ТЕХНИЧЕСКИЕ ХАРАКТЕРИСТИКИ

**Применение:** совместимые газы, жидкости, нефть.

**Материалы, соприкасающиеся со средой:**

корпус: нержавеющая сталь 316 SS;

пружина: нержавеющая сталь 302 SS;

пружина диапазона: нерж. сталь 302 SS;

магнит: покрытие из ПТФЭ;

поршень отверстия: ацеталь;

диафрагма: фторопластомер.

**Диапазон температур:** от 30 до 93°C.

**Максимальное давление:** 200 бар.

**Точность:** ±2% от полной шкалы для калибровки по жидкости/нефти; ±5% от полной шкалы для калибровки по воздуху.

**Повторяемость показаний:** ±1% от полной шкалы.

**Диаметр лицевой стороны шкалы:** 63,5 мм.

**Технологическое подключение:** внутренняя резьба 1/4" NPT.

**Вес:** 1,81 кг.

Номер модели	Диапазон, л/мин.	Калибровка
DTFF-1S-4W	От 0 до 0,25	Вода
DTFF-1S-5W	От 0 до 0,32	Вода
DTFF-1S-8W	От 0 до 0,50	Вода
DTFF-1S-10W	От 0 до 0,63	Вода
DTFF-1S-15W	От 0 до 0,95	Вода
DTFF-1S-20W	От 0 до 75,6	Вода

Номер модели	Диапазон, л/мин.	Калибровка
DTFF-1S-25W	От 0 до 1,26	Вода
DTFF-1S-40W	От 0 до 2,52	Вода
DTFF-1S-40	От 0 до 0,25	Нефть
DTFF-1S-50	От 0 до 0,32	Нефть
DTFF-1S-80	От 0 до 0,50	Нефть
DTFF-1S-100	От 0 до 0,63	Нефть

Номер модели	Диапазон, л/мин.	Калибровка
DTFF-1S-150	От 0 до 0,95	Нефть
DTFF-1S-200	От 0 до 75,6	Нефть
DTFF-1S-250	От 0 до 1,26	Нефть
DTFF-1S-400	От 0 до 2,52	Нефть
DTFF-1S-5A	От 2,5 до 8,5 м³/час	Воздух

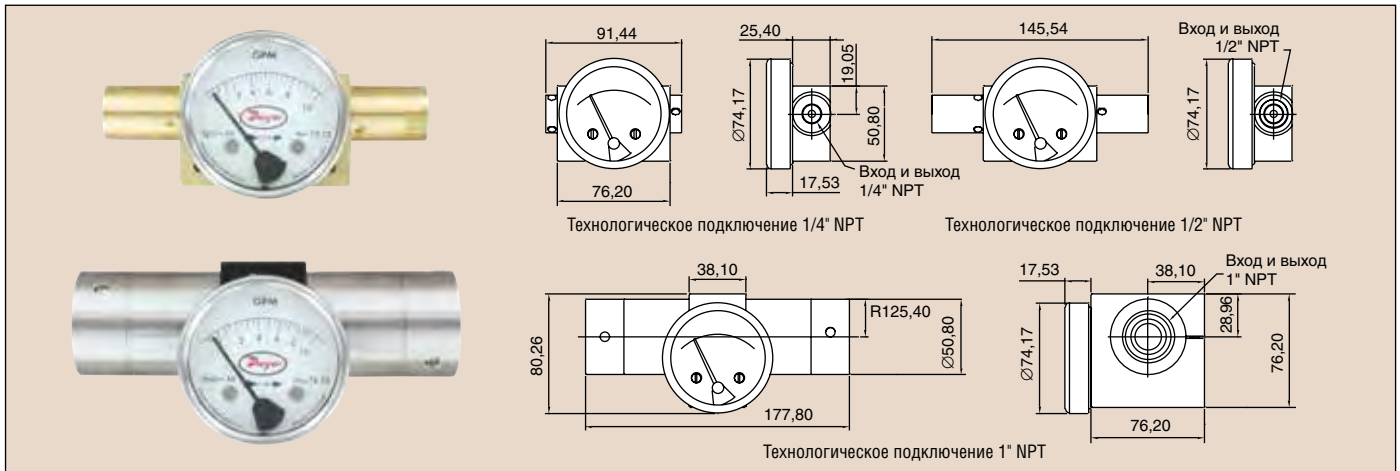
Поток



Серия  
DTFO

## Расходомер с переменным сечением для нефтепродуктов

Корпус из латуни и нержавеющей стали 316 SS, точность 2% от полной шкалы



Расходомер с переменным сечением серии DTFO измеряет расход нефти с точностью ±2% от полной шкалы. Прочная металлическая конструкция гарантирует высокую надежность и выдерживает максимальное давление в системе до 200 бар. Доступны соединения 1/4" NPT, 1/2" NPT и 1" NPT для использования в широком диапазоне приложений. Устройство поставляется с предварительно выполненной калибровкой для монтажа в горизонтальную потоковую линию.

### ТЕХНИЧЕСКИЕ ХАРАКТЕРИСТИКИ

**Применение:** совместимые нефтяные материалы.

**Материалы, соприкасающиеся со средой:**

корпус: нержавеющая сталь 316 SS или латунь;

пружина: нержавеющая сталь 302 SS;

пружина диапазона: нерж. сталь 302 SS;

магнит: покрытие из ПТФЭ;

измерительный конус: ацеталь или ПТФЭ;

уплотнения: Buna.

**Диапазон температур:** от -40 до 93°C.

**Максимальное давление:** 200 бар (DTFO-1B и DTFO-2B), 100 бар (DTFO-3S).

**Точность:** ±2% от полной шкалы.

**Повторяемость:** ±1% от полной шкалы.

**Размер:** диаметр лицевой стороны шкалы 63,5 мм.

**Технологическое подключение:** см. таблицу моделей.

**Вес:** 1,36 кг (DTFO-1B); 2,27 кг (DTFO-2B); 4,54 кг (DTFO-3S).

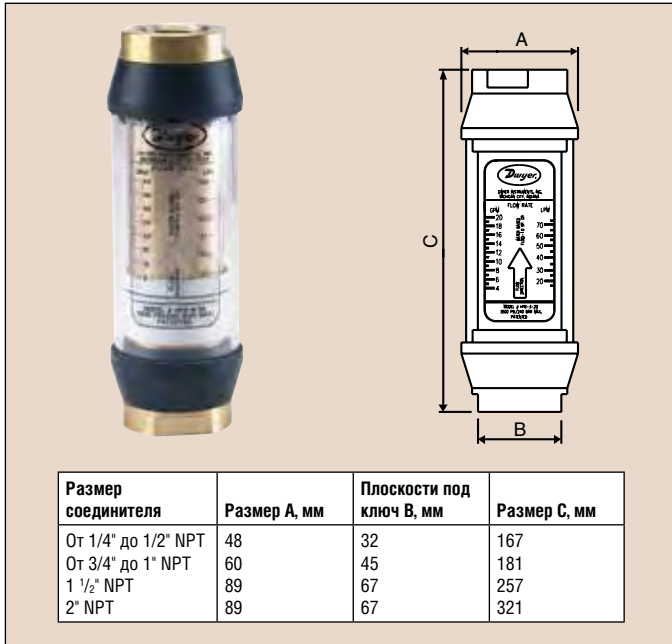
Номер модели	Диапазон, нефть, л/мин.	Подключение	Корпус	Измерительный конус
DTFO-1B-10	От 0 до 3,78	1/4" NPT	Латунь	Ацеталь
DTFO-1B-20	От 0 до 7,56	1/4" NPT	Латунь	Ацеталь
DTFO-1B-30	От 0 до 11,34	1/4" NPT	Латунь	Ацеталь
DTFO-1B-40	От 0 до 15,12	1/4" NPT	Латунь	Ацеталь
DTFO-1B-50	От 0 до 18,9	1/4" NPT	Латунь	Ацеталь
DTFO-2B-10	От 0 до 3,78	1/2" NPT	Латунь	Ацеталь
DTFO-2B-20	От 0 до 7,56	1/2" NPT	Латунь	Ацеталь
DTFO-2B-40	От 0 до 11,34	1/2" NPT	Латунь	Ацеталь
DTFO-2B-50	От 0 до 15,12	1/2" NPT	Латунь	Ацеталь
DTFO-2B-80	От 0 до 18,9	1/2" NPT	Латунь	Ацеталь
DTFO-2B-100	От 0 до 30,24	1/2" NPT	Латунь	Ацеталь
DTFO-3S-100	От 0 до 37,8	1" NPT	Нерж. сталь	ПТФЭ
DTFO-3S-150	От 0 до 37,8	1" NPT	Нерж. сталь	ПТФЭ
DTFO-3S-200	От 0 до 56,7	1" NPT	Нерж. сталь	ПТФЭ
DTFO-3S-250	От 0 до 75,6	1" NPT	Нерж. сталь	ПТФЭ
DTFO-3S-300	От 0 до 94,5	1" NPT	Нерж. сталь	ПТФЭ



Серия  
HF

## Мониторы входящего потока

Для воздуха, воды или щелочей, точность  $\pm 2,5\%$ , нерегламентированный монтаж



Размер соединителя	Размер А, мм	Плоскости под ключ В, мм	Размер С, мм
От 1/4" до 1/2" NPT	48	32	167
От 3/4" до 1" NPT	60	45	181
1 1/2" NPT	89	67	257
2" NPT	89	67	321

**Недорогие мониторы входящего потока серии HF** имеют патентованную конструкцию, основанную на плавающем проходном диске, заостренном по краям. Они выполняют измерение изменяющегося потока с точностью  $\pm 2,5\%$  для показаний выше первой трети шкалы. Эта уникальная конструкция позволяет добиваться точного измерения для жидкостей с вязкостью до 500 SSU (секунд Сэйболта). Все внутренние соприкасающиеся со средой детали находятся внутри уплотненного металлического трубчатого корпуса, образуя устройство, которое фактически не требует обслуживания. Течение среды создает линейное смещение подпружиненного проходного диска, имеющего острый край, и магнита кольцевой формы. Проходной диск и смещаемый магнит перемещаются по коническому осевому валу. Смещаемый магнит хорошо различим на отсчетном устройстве, расположенном вне потоковой трубки, защищенной прозрачной трубкой из поликарбоната. Кольцо на отсчетном устройстве магнита указывает расход на шкале с делениями. Резиновые амортизаторы обеспечивают сопротивляемость к внешним ударам.

Сконструированные для одного направления потока мониторы серии HF рекомендованы к использованию совместно с системой фильтрации с отверстиями размером, по крайней мере, 75 микрон или сеткой 200 меш. Некоторые применения могут также потребовать магнитной фильтрации. Эти расходомеры не требуют выверки входа и выхода по отвесу и могут монтироваться горизонтально, вертикально или в опрокинутом состоянии.

### ОБЛАСТЬ ПРИМЕНЕНИЯ

Мониторы потока серии HF могут использоваться для настройки расходов гидравлического двигателя и быстродействия цилиндров. Кроме того, они применяются при проверке характеристик насосов высокого давления, настройках предохранительных клапанов давления, системах управления потоками жидкости в сельскохозяйственном производстве, строительстве или промышленности, а также энергетических устройствах и оборудовании. Для нефтехимической промышленности есть модели из латуни или нержавеющей стали. Воздушный поток в промышленных пневматических системах может контролироваться с помощью моделей HFA, которые калибруются для входного давления 100 psig.

### ТЕХНИЧЕСКИЕ ХАРАКТЕРИСТИКИ

**Применение:** совместимые газы и жидкости.

**Материалы, соприкасающиеся со средой:**

**корпус:** алюминий, латунь или нержавеющая сталь 304 SS;

**уплотнения:** Viton-N или фтороэластомер;

**магнит:** Alnico, покрытый ПТФЭ;

**другие внутренние детали:** нержавеющая сталь 304 SS.

**Максимальная вязкость:** 500 SSU (секунд Сэйболта).

**Максимальная температура:** 116°C для моделей HFA, HFL, HFB и HFS; 204°C для модели HFH.

**Максимальное давление:**

HFA: 41 бар;

HFL, HFB и HFH: 240 бар;

HFS: 70 бар для воздуха и газов, 413 бар для жидкостей.

**Точность:**  $\pm 4\%$  от полной шкалы;  $\pm 2,5\%$  для показаний выше трети измеряемого диапазона.

**Повторяемость:**  $\pm 1\%$  от полной шкалы.

**Вес:**

0,9 кг для моделей с внутренней резьбой от 1/8 до 1/2" NPT;

1,59 кг для моделей с внутренней резьбой от 3/4 до 1" NPT;

5 кг для модели с внутренней резьбой 1 1/2" NPT;

6,12 кг для модели с внутренней резьбой 2" NPT.

### МОДЕЛИ

**Латунный корпус для жидкостей на основе воды (без пара)**

Номер модели	Размер соединения	Диапазон измерения (вода), галлон/мин. (л/мин.)
HFB-2-05	Внутр. резьба 1/2" NPT	0,5 – 5 (1 – 19)
HFB-3-15	Внутр. резьба 3/4" NPT	2 – 15 (7,5 – 55)
HFB-3-20	Внутр. резьба 3/4" NPT	2 – 20 (7,5 – 75)
HFB-4-35	Внутр. резьба 1" NPT	5 – 35 (19 – 130)
HFB-5-50	Внутр. резьба 1 1/2" NPT	5 – 50 (19 – 189)
HFB-5-100	Внутр. резьба 1 1/2" NPT	10 – 100 (38 – 379)
HFB-6-75	Внутр. резьба 2" NPT	8 – 75 (31 – 284)
HFB-6-150	Внутр. резьба 2" NPT	20 – 150 (76 – 568)

**Корпус из нержавеющей стали 304 SS для жидкостей высокого давления**

Номер модели	Размер соединения	Диапазон измерения (вода), галлон/мин. (л/мин.)
HFS-2-02	Внутр. резьба 1/2" NPT	0,2 – 20 (0,75 – 7,5)
HFS-2-10	Внутр. резьба 1/2" NPT	0,5 – 10 (1,9 – 38)

**Алюминиевый корпус для нефтепродуктов**

Номер модели	Размер соединения	Диапазон измерения (масло), галлон/мин. (л/мин.)
HFL-2-05	Внутр. резьба 1/2" NPT	0,5 – 5 (1 – 19)
HFL-4-25	Внутр. резьба 1" NPT	2 – 25 (7,5 – 95)

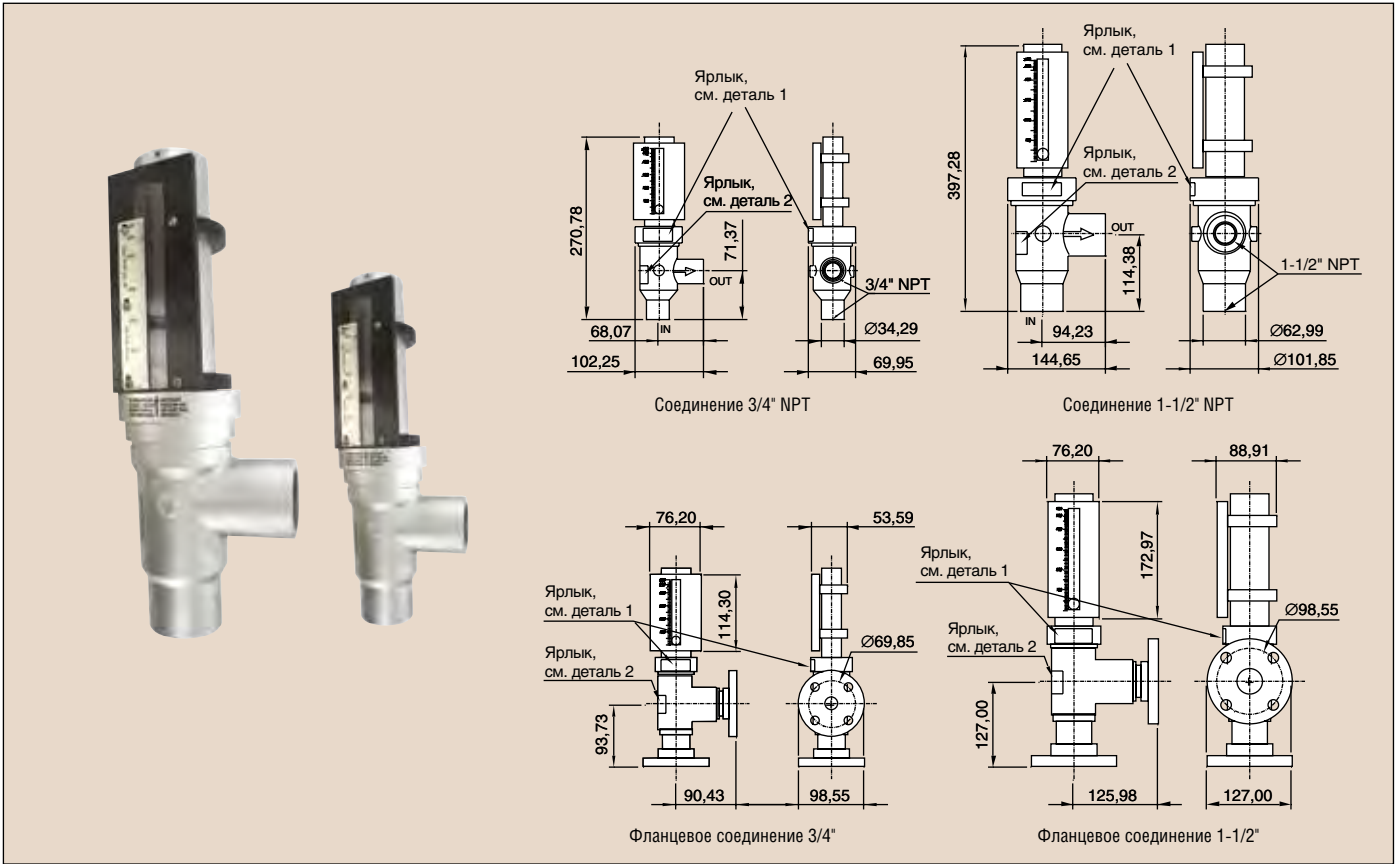
**Корпус из алюминия, латуни или нержавеющей стали для воздуха или других неагрессивных газов**

Номер модели			Размер соединения, внутренняя резьба	Диапазон измерения (воздух), фут <sup>3</sup> /мин. (л/с)
Алюминий	Латунь	Нерж. сталь		
HFA-1-001	HFB-1-001	HFS-1-001	1/4" NPT	1,5 – 12 (0,5 – 5,5)
HFA-1-002	HFB-1-002	HFS-1-002	1/4" NPT	4 – 23 (2 – 10)
HFA-1-003	HFB-1-003	HFS-1-003	1/4" NPT	5 – 50 (2,5 – 25)
HFA-1-004	HFB-1-004	HFS-1-004	1/4" NPT	10 – 100 (5 – 45)
HFA-8-001	HFB-8-001	HFS-8-001	3/8" NPT	1,5 – 12 (0,5 – 5,5)
HFA-8-002	HFB-8-002	HFS-8-002	3/8" NPT	4 – 23 (2 – 10)
HFA-8-003	HFB-8-003	HFS-8-003	3/8" NPT	5 – 50 (2,5 – 25)
HFA-8-004	HFB-8-004	HFS-8-004	3/8" NPT	10 – 100 (5 – 45)
HFA-2-001	HFB-2-001	HFS-2-001	1/2" NPT	1,5 – 12 (0,5 – 5,5)
HFA-2-002	HFB-2-002	HFS-2-002	1/2" NPT	4 – 23 (2 – 10)
HFA-2-003	HFB-2-003	HFS-2-003	1/2" NPT	5 – 50 (2,5 – 25)
HFA-2-004	HFB-2-004	HFS-2-004	1/2" NPT	10 – 100 (5 – 45)
HFA-3-003	HFB-3-003	HFS-3-003	3/4" NPT	5 – 50 (3 – 23)
HFA-3-004	HFB-3-004	HFS-3-004	3/4" NPT	10 – 100 (4 – 48)
HFA-3-005	HFB-3-005	HFS-3-005	3/4" NPT	15 – 150 (8 – 56)
HFA-3-006	HFB-3-006	HFS-3-006	3/4" NPT	30 – 330 (20 – 190)
HFA-4-003	HFB-4-003	HFS-4-003	1" NPT	5 – 50 (3 – 23)
HFA-4-004	HFB-4-004	HFS-4-004	1" NPT	10 – 100 (4 – 48)
HFA-4-005	HFB-4-005	HFS-4-005	1" NPT	15 – 150 (8 – 56)
HFA-4-006	HFB-4-006	HFS-4-006	1" NPT	30 – 330 (20 – 150)
HFA-9-007	HFB-9-007	HFS-9-007	1-1/4" NPT	30 – 470 (15 – 220)
HFA-9-008	HFB-9-008	HFS-9-008	1-1/4" NPT	150 – 900 (75 – 425)
HFA-5-007	HFB-5-007	HFS-5-007	1-1/2" NPT	30 – 470 (15 – 220)
HFA-5-008	HFB-5-008	HFS-5-008	1-1/2" NPT	150 – 900 (75 – 425)





Серия **STFLO** **Ротаметры из нержавеющей стали**  
Идеальны для приложений, связанных с паром



**Ротаметры из нержавеющей стали серии STFLO** идеальны при высокой температуре и давлении, например, в приложениях, связанных с паром. Шкала прямого считывания обеспечивает точность  $\pm 2\%$ . Эти ротаметры могут быстро разбираться для легкой чистки, снимать корпус расходомера с трубопровода для этого не требуется.

Номер модели	Диапазон (пар), фунт/ч	Присоединение
STFLO-00	2,3 – 50	3/4" NPT
STFLO-01	5 – 100	3/4" NPT
STFLO-02	5 – 150	3/4" NPT
STFLO-03	9,5 – 240	3/4" NPT
STFLO-04	14 – 335	3/4" NPT
STFLO-05	18,5 – 405	3/4" NPT
STFLO-06	28,8 – 770	3/4" NPT
STFLO-07	28,5 – 1230	3/4" NPT
STFLO-08	7 – 100	1-1/2" NPT
STFLO-09	7 – 150	1-1/2" NPT
STFLO-10	14,5 – 335	1-1/2" NPT
STFLO-11	24 – 800	1-1/2" NPT
STFLO-12	28,5 – 1200	1-1/2" NPT
STFLO-13	14,5 – 1480	1-1/2" NPT
STFLO-14	35 – 1825	1-1/2" NPT

**Примечание.** Для диапазонов, калиброванных для воды или воздуха, обращайтесь в ООО «НПК ОЛИЛ», info@dwyer.ru.

**ОПЦИИ**

Если хотите изменить резьбовое соединение 3/4" NPT на фланцевое 3/4", добавьте F1 в конце номера модели. Если хотите изменить резьбовое соединение 1 1/2" NPT на фланцевое 1 1/2", добавьте F2 в конце номера модели.

- F1** Фланцевое соединение 3/4" 150 lb ANSI.
- F2** Фланцевое соединение 1 1/2" 150 lb ANSI.

Размер прибора и материал	Максимальное рабочее давление, не вызывающее удар, psig (бар)							
	-18°C	21°C	148°C	176°C	204°C	232°C	260°C	315°C
3/4" NPT	1000 (68,9)	1000 (68,9)	1000 (68,9)	990 (68,2)	970 (66,8)	950 (65,5)	930 (64,1)	900 (62)
1-1/2" NPT	800 (55)	800 (55)	800 (55)	790 (54,4)	780 (53,7)	770 (53)	760 (52,4)	750 (51,7)

**ТЕХНИЧЕСКИЕ ХАРАКТЕРИСТИКИ**

**Применение:** совместимые жидкости и газы.

**Материалы, соприкасающиеся со средой:** T316 SS, магнит Alnico, кольцо круглого сечения Geothermal EPR.

**Диапазон температур:** см. таблицу.

**Диапазон давлений:** см. таблицу.

**Точность:**  $\pm 2\%$  от полной шкалы.

**Повторяемость:**  $\pm 2\%$  от показания шкалы.

**Технологическое подключение:** внутренняя резьба 3/4" или 1 1/2" NPT, опциональные фланцевые соединения.

**Длина шкалы:** 8 см для моделей с подключением 3/4", 13 см для моделей с подключением 1 1/2".

**Вес:** 2,6 кг (модели 3/4" NPT), 6,4 кг (модели 1 1/2" NPT), 4,4 кг (фланец 3/4"), 10 кг (фланец 1 1/2").

ПОТОК



Серия  
TVF

## Промышленные ротаметры кругового обзора

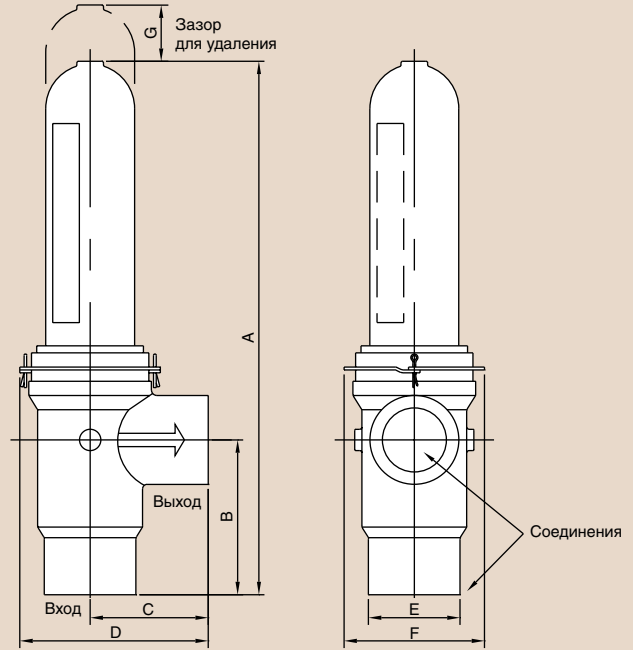
Ротаметр с диапазонами для воды или воздуха и обзором шкалы на 360°



TVFB



TVFS



A	B	C	D	E	F	G	Внутр. резьба	Материал
9,36	2,81	2,68	4,00	1,50	2,72	3,00	3/4" NPT	Латунь
9,36	2,81	2,68	4,00	1,35	2,72	3,00	3/4" NPT	Нерж. сталь
15,00	4,32	3,37	5,36	2,55	3,95	5,00	1-1/2" NPT	Латунь
15,22	4,53	3,71	5,70	2,48	3,95	5,00	1-1/2" NPT	Нерж. сталь

**Промышленные ротаметры с круговым обзором серии TVF** являются экономичными, прочными, простыми и точными приборами для измерения воды, нефти, хладагентов, сжатых газов и могут использоваться в различных промышленных приложениях. Расходомеры имеют точность  $\pm 2\%$  от полной шкалы и для облегчения чистки могут быстро разбираться без удаления из технологической линии. Модель TVFB сделана из латуни, модель TVFS – из нержавеющей стали Т-316, и обе они имеют полисульфоновые смотровые трубки. Доступны промышленные расходомеры со стандартными соединениями с внутренней резьбой 3/4" и 1 1/2" NPT. Легкое считывание информации с расходомера обеспечивается поворачивающейся на 360° шкалой на моделях с пластиковой смотровой трубкой.

### ТЕХНИЧЕСКИЕ ХАРАКТЕРИСТИКИ

**Применение:** совместимые газы или жидкости.

**Материалы, соприкасающиеся со средой:**

**корпус:** латунь для TVFB, нержавеющая сталь для TVFS;

**кольца круглого сечения:** Buna-N;

**смотровая трубка:** полисульфон.

**Диапазон температур:** см. таблицу.

**Диапазон давлений:** см. таблицу.

**Точность:**  $\pm 2\%$  от полной шкалы.

**Повторяемость:**  $\pm 0,25\%$  от показания шкалы.

**Технологическое подключение:** внутренняя резьба 3/4" и 1 1/2" NPT.

**Длина шкалы:** 8 см для моделей 3/4" NPT, 13 см для моделей 1 1/2" NPT.

**Вес:** 1,8 кг для моделей 3/4", 5,5 кг для моделей 1 1/2".

### Модель

Серия	TVFB	TVFS	Материал
			Латунь
			Нержавеющая сталь Т-316
Диапазон		-XX	См. таблицу Диапазон/ Присоединение (в номере модели к обозначению серии добавляется код диапазона)

**Примечание.** Для заказа опциональных метрических шкал (л/мин.) обращайтесь в ООО «НПК ОЛИЛ», info@dwyer.ru.

### Доступные диапазоны

Код диапазона	Диапазон (вода), галлон/мин.	Присоединение (внутр. резьба NPT)
-00	0,025 – 0,545	3/4" NPT
-01	0,04 – 0,80	3/4" NPT
-02	0,06 – 1,20	3/4" NPT
-03	0,08 – 1,64	3/4" NPT
-04	0,10 – 2,60	3/4" NPT
-05	0,15 – 3,80	3/4" NPT
-06	0,20 – 5,40	3/4" NPT
-07	0,20 – 7,00	3/4" NPT
-08	0,20 – 10,0	3/4" NPT
-09	0,60 – 14,00	3/4" NPT
-10	0,50 – 23,00	3/4" NPT
-11	0,50 – 11,0	1-1/2" NPT
-12	0,70 – 15,0	1-1/2" NPT
-13	1,00 – 21,0	1-1/2" NPT
-14	0,50 – 35,0	1-1/2" NPT
-15	1,00 – 50,0	1-1/2" NPT
-16	2,00 – 70,0	1-1/2" NPT
-17	3,00 – 90,0	1-1/2" NPT
-18	4,00 – 120,0	1-1/2" NPT

Код диапазона	Диапазон (воздух), ст. фут <sup>3</sup> /мин.	Присоединение (внутр. резьба NPT)
-19	0,16 – 3,20	3/4" NPT
-20	0,50 – 5,00	3/4" NPT
-21	0,30 – 7,40	3/4" NPT
-22	0,50 – 10,2	3/4" NPT
-23	0,60 – 14,0	3/4" NPT
-24	1,00 – 20,0	3/4" NPT
-25	1,00 – 26,0	3/4" NPT
-26	1,00 – 35,0	3/4" NPT
-27	2,00 – 50,0	3/4" NPT
-28	3,00 – 70,0	3/4" NPT
-29	4,00 – 85,0	3/4" NPT
-30	6,00 – 125,0	3/4" NPT
-31	6,00 – 160,0	3/4" NPT
-32	4,00 – 260,0	3/4" NPT

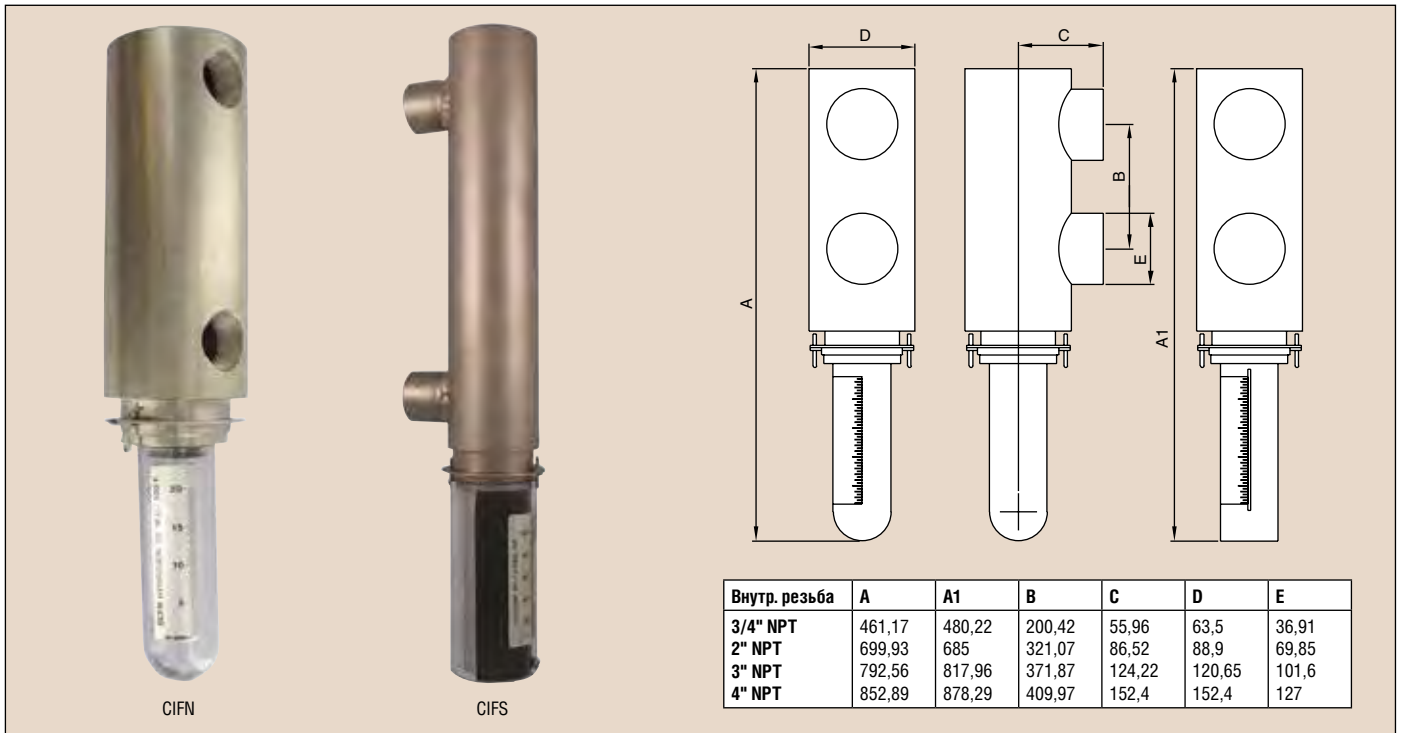
Код диапазона	Диапазон (воздух), ст. фут <sup>3</sup> /мин.	Максимальное рабочее давление, не вызывающее удар, psig (бар)		
		93°C	121°C	148°C
-33	1,50 – 25,0	300 (20,6)	250 (17,2)	115 (7,9)
-34	1,00 – 31,0	180 (12,4)	145 (10,0)	70 (4,8)
-35	2,00 – 40,0			
-36	3,0 – 70,0			
-37	4,0 – 100,0			
-38	5,0 – 140,0			
-39	5,0 – 175,0			
-40	6,00 – 250,0			
-41	2,00 – 310,0			
-42	7,50 – 390,0			
-43	10,0 – 510,0			
-44	35,0 – 750,0			
-45	20,0 – 1000,0			

### Рабочие пределы

Соединение	Максимальное рабочее давление, не вызывающее удар, psig (бар)		
	93°C	121°C	148°C
3/4" NPT	300 (20,6)	250 (17,2)	115 (7,9)
1-1/2" NPT	180 (12,4)	145 (10,0)	70 (4,8)



Серия **CIF** **Расходомер для горючих газов**  
Для потока газа низкого давления



Внутр. резьба	A	A1	B	C	D	E
3/4" NPT	461,17	480,22	200,42	55,96	63,5	36,91
2" NPT	699,93	685	321,07	86,52	88,9	69,85
3" NPT	792,56	817,96	371,87	124,22	120,65	101,6
4" NPT	852,89	878,29	409,97	152,4	152,4	127

Расходомеры для горючих газов серии CIF являются прочными, простыми и точными приборами для измерения расхода газов низкого давления и низкой плотности. Они имеют проверяемую точность  $\pm 2\%$  для горючих газов, атмосфер отжига, вакуумных потоков, автоклавов и газовых смесей. Для облегчения очистки они могут быстро разбираться без удаления из технологической линии. Расходомеры для горючих газов серии CIF имеют очень прочную конструкцию, выполненную из никелированной стали или опционально из нержавеющей стали с максимальными параметрами по давлению 10,34 бар и температуре 315°C.

**Модель**

Серия	CIFN CIFS	Корпус из никелированной стали Полностью из нержавеющей стали
Диапазон	-XX	См. таблицу диапазонов (в номере модели к обозначению серии добавляется код диапазона)

**Примечание.** Для заказа опциональных соединений 3" и 4" для диапазона расхода до 30 000 станд. фут<sup>3</sup>/ч, фланцевых соединений и метрических шкал (л/мин.) обращайтесь в ООО «НПК ОЛИЛ», info@dwyer.ru.

**ТЕХНИЧЕСКИЕ ХАРАКТЕРИСТИКИ**

**Применение:** совместимые газы.

**Материалы, соприкасающиеся со средой:**

**CIFN:** корпус из никелированной стали, нержавеющая сталь 18-8, кольцо круглого сечения из Випа-N, смотровая трубка из полисульфона;

**CIFS:** нержавеющая сталь 18-8, кольцо круглого сечения из Випа-N, смотровая трубка из нержавеющей стали 18-8.

**Максимальная температура:** 315°C.

**Максимальные потери давления:** 500 Па.

**Максимальное давление:** 10 бар.

**Точность:**  $\pm 2\%$  от показания для сухого воздуха при 1 бар, 21°C.

**Повторяемость:**  $\pm 0,25\%$  от показания шкалы.

**Технологическое подключение:** внутренняя резьба 3/4" и 2" NPT, опционально внутренняя резьба 3" и 4" NPT.

**Вес:** 6,4 кг для моделей с присоединением 3/4" и 11,4 кг для моделей с присоединением 2".

**Доступные диапазоны**

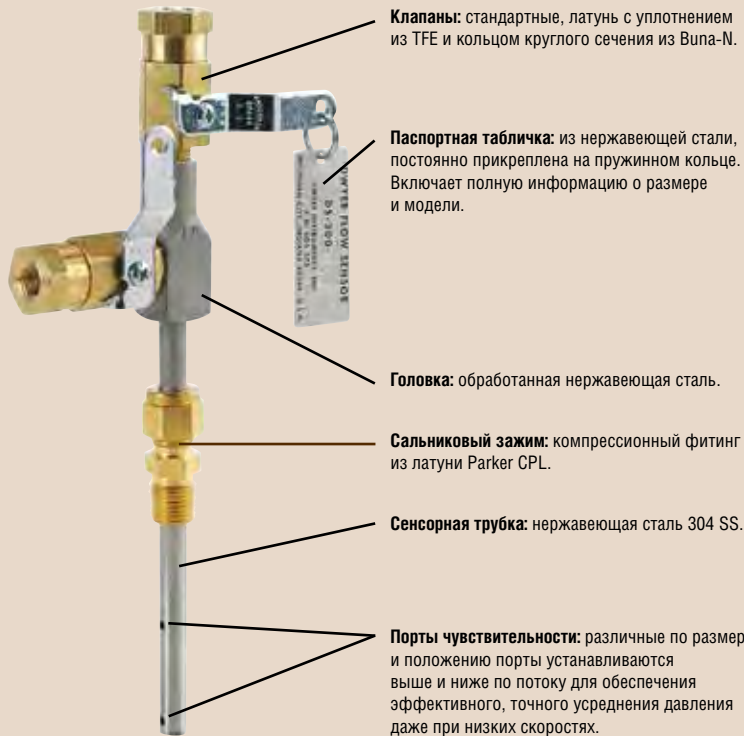
Код диапазона	Диапазон (воздух), ст. фут <sup>3</sup> /ч	Присоединение (внутр. резьба NPT)	Код диапазона	Диапазон (воздух), ст. фут <sup>3</sup> /ч	Присоединение (внутр. резьба NPT)
-00	0,8 – 20,0	3/4" NPT	-11	20 – 500	2" NPT
-01	1,0 – 30,0	3/4" NPT	-12	30 – 750	2" NPT
-02	2,0 – 50,0	3/4" NPT	-13	40 – 1000	2" NPT
-03	3,0 – 75,0	3/4" NPT	-14	50 – 1200	2" NPT
-04	4,0 – 100	3/4" NPT	-15	60 – 1500	2" NPT
-05	6,0 – 150	3/4" NPT	-16	80 – 2000	2" NPT
-06	10 – 250	3/4" NPT	-17	100 – 2500	2" NPT
-07	10 – 350	3/4" NPT	-18	120 – 3000	2" NPT
-08	20 – 500	3/4" NPT	-19	160 – 4000	2" NPT
-09	30 – 750	3/4" NPT	-20	200 – 5000	2" NPT
-10	40 – 1000	3/4" NPT			



Серия  
DS

## Сенсоры для определения скорости потока

Используются с манометрами дифференциального давления или датчиками компании Dwyer®



**Клапаны:** стандартные, латунь с уплотнением из TFE и кольцом круглого сечения из Buna-N.

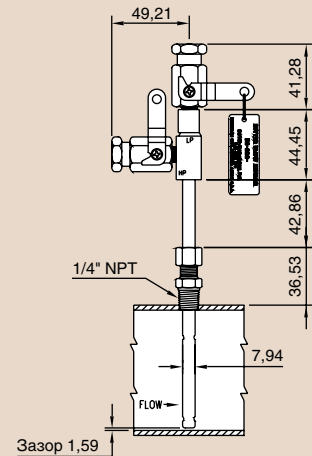
**Паспортная табличка:** из нержавеющей стали, постоянно прикреплена на пружинном кольце. Включает полную информацию о размере и модели.

**Головка:** обработанная нержавеющая сталь.

**Сальниковый зажим:** компрессионный фитинг из латуни Parker CPL.

**Сенсорная трубка:** нержавеющая сталь 304 SS.

**Порты чувствительности:** различные по размеру и положению порты устанавливаются выше и ниже по потоку для обеспечения эффективного, точного усреднения давления даже при низких скоростях.



DS-300

**Сенсоры, размещаемые в потоковой линии,** дают точные и удобные показания расхода для 40 труб разных размеров. Рекомендуется использовать с манометрами дифференциального давления Capsuhelic® компании Dwyer® соответствующего диапазона.

Трубки Пито давно используются для измерения потока. Обычные трубки Пито измеряют скоростное давление только в одной точке потока, поэтому для получения усредненных показаний расхода необходимо производить серию измерений по сечению потока. Сенсоры потока компании Dwyer® исключают необходимость «профилирования» потока, поскольку обладают несколькими точками чувствительности и возможностью усреднения показаний.

**Сенсоры потока серии DS-300** предназначены для установки в трубопровод через компрессионный фитинг. Они поставляются с инструментальными отсечными клапанами, имеющими присоединения с внутренней резьбой 1/8" NPT. Дополнительно поставляются адаптеры с расширенными конусами 1/4" SAE 45°, совместимые со шлангами из комплекта портативного оборудования модели A-471 для манометра Capsuhelic®. Стандартные клапаны используются до давления 13,7 бар и температуры 93,3°C. Там, где клапаны не требуются, они могут не включаться в поставку, что уменьшает стоимость комплекта. Сенсоры потока серии DS-300 доступны для труб диаметром от 25,4 до 254 мм.

**Усредняющие сенсоры потока DS-400** имеют конструкцию из дополнительно упрочненной нержавеющей стали диаметром 19 мм. Эта дополнительная прочность позволяет сделать большие длины вставки вплоть до 61 см. Все модели включают удобные быстродействующие шаровые клапаны для изоляции сенсора при обнулении. Подключение к технологическому процессу на узле клапана производится с помощью внутренней резьбы 1/8" NPT. В поставку включается пара адаптеров с 1/8" NPT на конус 1/4" SAE 45°, совместимый со шлангами из комплекта портативного оборудования модели A-471 для манометра Capsuhelic®. Поставляемый монтажный адаптер из латуни имеет компрессионный фитинг диаметром 19 мм для соединения с требуемой длиной вставки и наружной резьбой 3/4" NPT.

Выберите модель с суффиксом, соответствующим размеру трубы

Номер модели	Диаметр трубы, мм
DS-300-1"	25,4
DS-300-1-1/4"	31,8
DS-300-1-1/2"	38,1
DS-300-2"	50,8
DS-300-2-1/2"	63,5
DS-300-3"	76,2
DS-300-4"	101,6
DS-300-6"	152,4
DS-300-8"	203,2
DS-300-10"	254
DS-400-6"	152,4
DS-400-8"	203,2
DS-400-10"	254
DS-400-12"	304,8
DS-400-14"	355,6
DS-400-16"	406,4
DS-400-18"	457,2
DS-400-20"	508
DS-400-24"	609,6

### ОПЦИИ И ДОПОЛНИТЕЛЬНОЕ ОБОРУДОВАНИЕ

**A-160** Резьбовой переходник 3/8" NPT, ковкая сталь, 207 бар.

**A-161** Латунная втулка, 1/4" x 3/8".

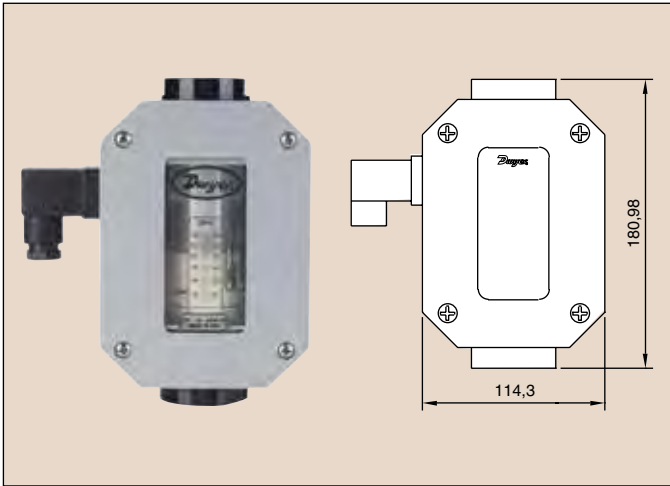
Для заказа DS-300 и DS-400 без клапанов добавьте суффикс **-LV**.





## Серия HFO Реле потока с визуальной индикацией

Возможность установки звукового сигнала, использование для воздуха, воды или едких сред, монтаж в любом положении



Реле потока с визуальной индикацией серии HFO обеспечивают непрерывный мониторинг и управление уровнями расхода. Реле потока могут конфигурироваться на размыкание или замыкание контакта при увеличении или уменьшении точки уставки. Устройство включает два концевых однополюсных выключателя на два направления (SPDT) на 10 А с настройками звукового сигнала на месте установки. Встроенная шкала прямого считывания обеспечивает индикацию расхода на месте установки. Реле потока сконструировано для монтажа в любом положении и не требует наличия прямого трубопровода на входе и выходе. Серия HFO выполнена из прочного литого алюминия в соответствии с требованиями уровня защиты NEMA 4X (IP65) для установок вне помещений или для жестких условий эксплуатации.

### ОБЛАСТИ ПРИМЕНЕНИЯ

Мониторинг потока в химических технологических процессах, обработка сточных вод, управление технологическим процессом, системы солнечной энергетики, сточные трубопроводы и испытание насосов.

### ТЕХНИЧЕСКИЕ ХАРАКТЕРИСТИКИ

**Применение:** совместимые газы и жидкости.

**Материалы, соприкасающиеся со средой:**

**корпус:** алюминий, латунь или нержавеющая сталь 304 SS;

**уплотнения:** Viton-N или фтороэластомер;

**магнит:** сплав Alnico, покрытый ПТФЭ;

**другие внутренние детали:** нержавеющая сталь 304 SS.

**Максимальная вязкость:** 500 SSU.

**Максимальная температура:** 116°C.

**Класс защиты:** NEMA 4X (IP65).

**Точность:** ±4% от полной шкалы во всем диапазоне; ±2,5% на последней трети диапазона измерений.

**Повторяемость:** ±1% от полной шкалы.

**Тип переключателя:** SPDT (однополюсный на два направления), 10 А при 250 В переменного тока, 0,5 А при 125 В постоянного тока.

**Вес:**

1,4 кг для моделей с внутренней резьбой от 1/4" до 1/2" NPT;

2,0 кг для моделей с внутренней резьбой от 3/4" до 1" NPT;

5,4 кг для моделей с внутренней резьбой 1-1/2" NPT.

### Алюминиевый корпус для воздуха или других неагрессивных газов

**Максимальное давление:** 41 бар.

**Материалы, соприкасающиеся со средой:** алюминий, сплав Alnico, покрытый ПТФЭ, нержавеющая сталь 304 SS и Viton-N.

Номер модели	Размер соединителя	Диапазон, воздух, ст. фут <sup>3</sup> /мин.
HFO-21112	Внутр. резьба 1/4" NPT	1,5 – 12
HFO-21123	Внутр. резьба 1/4" NPT	4 – 23

### Латунный корпус для жидкостей на основе воды (без пара)

**Максимальное давление:** 240 бар.

**Материалы, соприкасающиеся со средой:** латунь, сплав Alnico, покрытый ПТФЭ, нержавеющая сталь 304 SS и Viton-N.

Номер модели	Размер соединителя	Диапазон, вода, л/мин. (галлон/мин.)
HFO-22205	Внутр. резьба 1/2" NPT	1 – 19 (0,5 – 5,0)
HFO-22315	Внутр. резьба 3/4" NPT	3,8 – 55 (1 – 15)
HFO-22320	Внутр. резьба 3/4" NPT	7,5 – 75 (2 – 20)
HFO-22440	Внутр. резьба 1" NPT	15 – 151 (4 – 40)
HFO-22550	Внутр. резьба 1-1/2" NPT	19 – 189 (5 – 50)

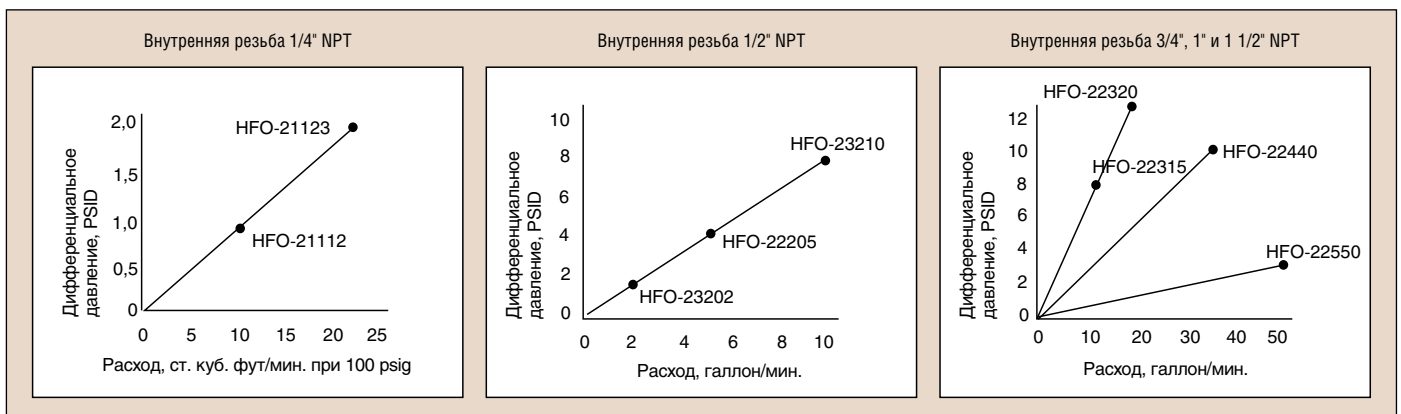
### Корпус из нержавеющей стали 304 SS для сред высокого давления

**Максимальное давление:** 413 бар.

**Материалы, соприкасающиеся со средой:** нержавеющая сталь 304 SS, фтороэластомер и ПТФЭ.

Номер модели	Размер соединителя	Диапазон, вода, л/мин. (галлон/мин.)
HFO-23202	Внутр. резьба 1/2" NPT	0,75 – 7,5 (0,2 – 2,0)
HFO-23210	Внутр. резьба 1/2" NPT	3,8 – 38 (1 – 10)

### Зависимость дифференциала давления от расхода

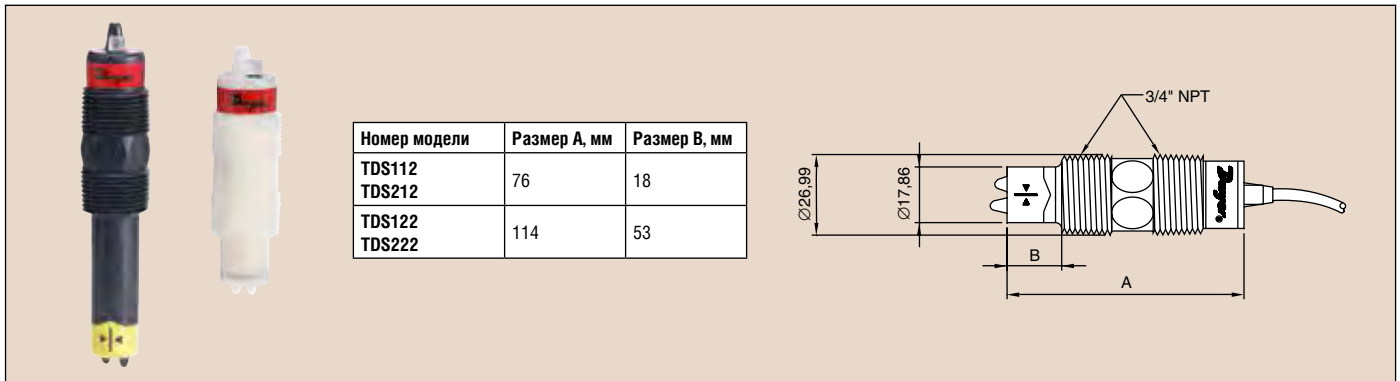




Серия  
TDS

## Тепловое реле потока

Регулируемая точка уставки, светодиодная индикация



Номер модели	Размер А, мм	Размер В, мм
TDS112	76	18
TDS212	76	18
TDS122	114	53
TDS222	114	53

**Реле потока серии TDS** определяет наличие потока жидкости по принципу теплового рассеяния и предназначено для защиты насосов. Выход SPDT (однополюсный переключатель на два направления) с нормально разомкнутыми или нормально замкнутыми контактами позволяет подключить удаленный программируемый контроллер или другое устройство управления реле. Регулируемая точка переключения имеет заводскую калибровку на 0,07 м/с со светодиодной индикацией потока и статуса калибровки.

Номер модели	Материал	Длина, мм
TDS112	Полипропилен или PPS	76
TDS212	Поливинилиденфторид	76
TDS122	Полипропилен или PPS	114
TDS222	Поливинилиденфторид	114

### ТЕХНИЧЕСКИЕ ХАРАКТЕРИСТИКИ

**Применение:** жидкости.

**Материалы, соприкасающиеся со средой:** полипропилен / PPS или поливинилиденфторид.

**Диапазон скоростей потока:** от 0,012 до 0,91 м/с.

**Диапазон температур:** от 0 до 60°C.

**Максимальное давление:** 10 бар при 25°C, снижается на 0,113 бар на каждый градус при температуре выше 25°C.

**Повторяемость:** ±5% от уставки.

**Тип переключателя:** SPDT.

**Электрические параметры:** 1 А при 60 В переменного или постоянного тока.

**Электрическое подключение:** 3 провода 22 AWG длиной 3 м.

**Технологическое подключение:** 3/4" NPT.

**Положение при установке:** любое. Для труб диаметром от 19 до 38 мм использовать реле длиной 7,6 см, от 50 до 406 мм – длиной 11,4 см.

**Дрейф точки уставки:** 0,5% от заданного значения.

**Время отклика:** от 1 до 10 секунд.

**Диапазон вязкости:** от 1 до 200 сП.

**Напряжение питания:** от 12 до 36 В постоянного тока.

**Потребляемая мощность:** номинал 50 мА.

**Индикация:** светодиодный индикатор состояния потока.

**Вес:** 94 г.

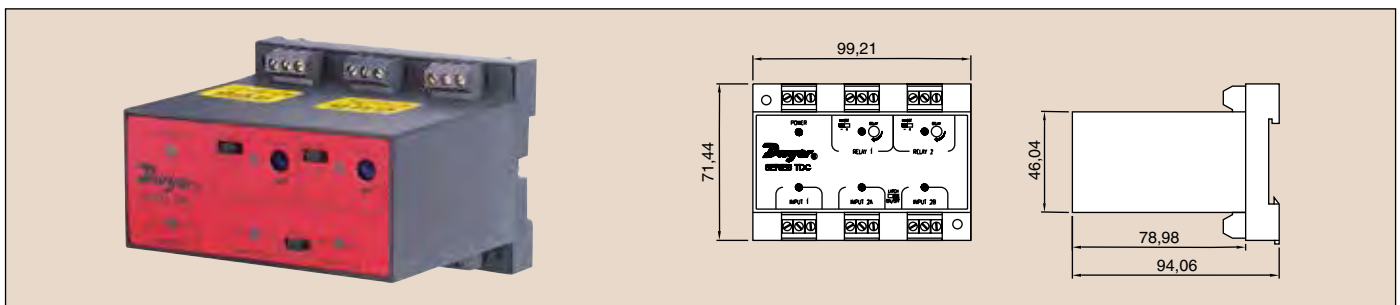
**Официальные сертификаты:** CE.



Серия  
TDC

## Дистанционный контроллер потока

Одинарный или двойной релейный выход, настраиваемое время задержки



**Дистанционный контроллер потока серии TDC** совместно с реле рассеяния теплового потока (серия TDS) обеспечивает для всей системы определение течи, сигнализацию о достижении потоком высокого или низкого значения, отсечку низкого потока и управление насосом или клапаном. Контроллер имеет возможность настройки времени задержки для демпфирования дребезга реле, предназначен для работы с нормально разомкнутыми или нормально замкнутыми контактами и имеет светодиодную индикацию сенсора, реле и состояния питания. Модель TDC1 имеет одинарный релейный вход и одинарный релейный выход. Модель TDC2 имеет три релейных входа и два релейных выхода.

**TDC1** Контроллер одной точки потока.

**TDC2** Контроллер двух точек потока.

### ТЕХНИЧЕСКИЕ ХАРАКТЕРИСТИКИ

**Релейный выход:**

**TDC1:** 1 SPDT, С-образные контакты;

**TDC2:** 2 SPDT, С-образные контакты (одно реле с блокировкой).

**Электрические параметры:** резистивная нагрузка 12 А, 1/2 л.с. (373 Вт) при 240 В переменного тока.

**Режим переключения:** нормально разомкнутый или нормально замкнутый, выбирается на месте эксплуатации.

**Временная задержка:** от 0,15 до 60 с, настраиваемая.

**Требования к питанию:** 120/240 В переменного тока 50/60 Гц.

**Потребляемый ток:** максимум 0,25 А.

**Напряжение питания сенсора:** номинально 13,5 В постоянного тока, максимально 100 мА.

**Точка переключения сенсора:** менее 12 мА для сухого, более 12 мА для мокрого.

**Вход для сенсора:** блок клемм.

**Монтаж:** на стандартную DIN-рейку 32 мм EN 50 022 или монтаж на панели.

**Корпус:** полипропилен, огнезащитное покрытие.

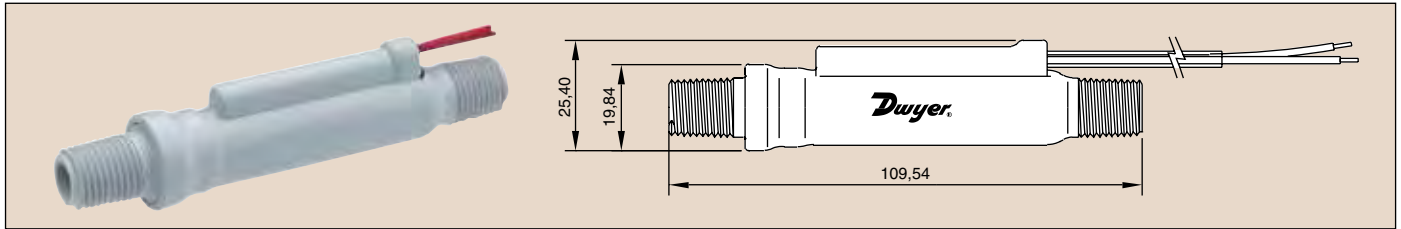
**Диапазон температур:** от -20 до 70°C.

**Официальные сертификаты:** CE.



## Серия Р2 Реле потока

Идеально для воздуха и воды, прошедшей фильтрацию, фиксированная точка уставки, соответствие требованиям FDA



Компактное реле потока серии Р2 использует конструкцию поршневого типа для приложений, связанных с воздухом или чистой водой. Реле имеет предустановленные точки срабатывания от 0,23 до 4,6 л/мин. для воды и от 0,7 м³/ч до 0,15 м³/мин. для воздуха. Поршневая конструкция вставлена в герметично уплотненное, магнитное язычковое реле с переключателем типа SPST (однополюсный на одно направление). Серия Р2 имеет корпус из полистирена, а также поршень, пружину и стопорный штифт из нержавеющей стали 304 SS. Все соприкасающиеся со средой материалы соответствуют требованиям FDA (Управление по контролю над продуктами и лекарствами). Экономичная и продуманная конструкция делает это реле удобным для оборудования, связанного с чистой водой и мониторингом ресурса фильтра, а также для теплообменников и холодильного оборудования.

Среда	Номер модели	Действующая точка уставки, л/мин.
Жидкости	P2-11	0,19
	P2-12	0,95
	P2-13	1,19
	P2-14	3,79
Газы при 5 psi	P2-15	11,9
	P2-16	28,3
	P2-17	70,8
	P2-18	141,6

### ТЕХНИЧЕСКИЕ ХАРАКТЕРИСТИКИ

**Применение:** жидкости и газы, совместимые с контактирующими материалами.

**Материалы, соприкасающиеся со средой:**  
**корпус:** PPE и PS (полифениленовый эфир и полистирен);  
**поршень:** PPE и PS (полифениленовый эфир и полистирен), эпоксидная смола;  
**пружина и стопорный штифт:** нержавеющая сталь 316 SS.

**Диапазон температур:** от -18 до 100°C

**Максимальное давление:** 10,3 бар при 21°C, 3,4 бар при 100°C.

**Тип переключателя:** SPST (однополюсный на одно направление), нормально разомкнутый.

**Электрические параметры:** 0,17 А при 120 В переменного тока, 0,08 А при 240 В переменного тока, 0,13 А при 120 В постоянного тока, 0,06 А при 240 В постоянного тока.

**Электрическое подключение:** 22 AWG, 45,7 см (18"), провода в ПВХ-изоляции.

**Технологическое подключение:** внешняя резьба 1/4" NPT.

**Положение при установке:** любое. Показанные точки уставки основаны на вертикальном положении с входом снизу.

**Требуемая фильтрация:** 50 мкм или лучше.

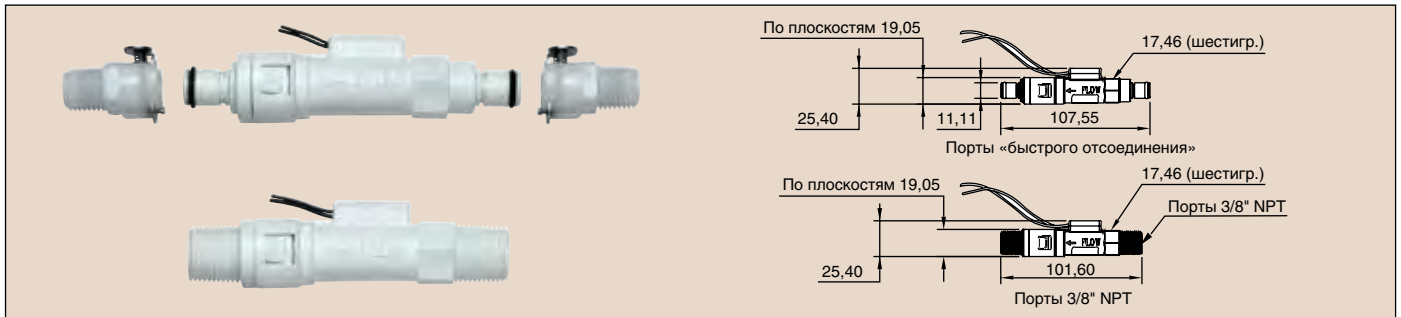
**Вес:** 0,06 кг.

**Официальные сертификаты:** CE.



## Серия Р3 Полипропиленовое реле потока

Фиксированные точки уставки от 0,95 до 11 л/мин., резьба 3/8" NPT или адаптеры «быстрого отсоединения»



Полипропиленовое реле потока серии Р3 снабжено поршнем, конструкция которого состоит из герметично уплотненного нормально разомкнутого язычкового переключателя типа SPST (однополюсный на одно направление). Выберите входной и выходной порты с внешней резьбой 3/8" NPT или 1/4" порт «быстрого отсоединения». Ацеталевый адаптер «быстрого соединения» выбирают для прямого участка потока или при работе с отсекающим клапаном. Отсекающий клапан будет останавливать поток, когда адаптер снимается с реле. Поток будет возобновляться, когда адаптер присоединяется обратно. Для любого приложения, связанного с потоком, при использовании нескольких установленных фитингов в трубопровод может вставляться реле потока серии Р3.

### Адаптеры

Номер модели	Соединение
P3-801	Быстрое отсоединение на прямом участке через резьбу 1/4" NPT
P3-802	Быстрое отсоединение на прямом участке через резьбу 1/4" NPT
P3-804	Быстрое отсоединение на прямом участке через резьбу 3/8" NPT
P3-807	Быстрое отсоединение на прямом участке через трубку с внутренним диаметром 1/4"
P3-901	Быстрое отсоединение на прямом участке через резьбу 1/4" NPT с отсекающим клапаном
P3-902	Быстрое отсоединение на прямом участке через резьбу 1/4" BSPT с отсекающим клапаном
P3-907	Быстрое отсоединение на прямом участке через трубку с внутренним диаметром 1/4" с отсекающим клапаном

### ТЕХНИЧЕСКИЕ ХАРАКТЕРИСТИКИ

**Применение:** жидкости, совместимые с контактирующими материалами.

**Материалы, соприкасающиеся со средой:** полипропилен (корпус), композит PPS (поршень), нержавеющая сталь 316 SS (пружина), фтороуглерод (кольцо круглого сечения).

**Диапазон температур:** от -18 до 100°C.

**Максимальное давление:** 8,6 бар при 21°C; 3,4 бар при 100°C.

**Точность:** 20% для точки уставки.

**Повторяемость:** ±1%.

**Тип реле:** SPST (однополюсный переключатель на одно направление), нормально разомкнутый.

**Электрические параметры:** 0,08 А при 120 В переменного тока.

**Электрическое подключение:** 60,96 см (24"), провода в полимерной изоляции, 22 AWG.

**Технологическое подключение:** внешняя резьба 3/8" NPT или 1/4" для быстрого присоединения.

**Положение при установке:** любое. Показанные точки уставки основаны на вертикальном положении с входом снизу.

**Требуемая фильтрация:** 100 мкм или лучше.

**Вес:** 0,14 кг.

**Официальные сертификаты:** CE.

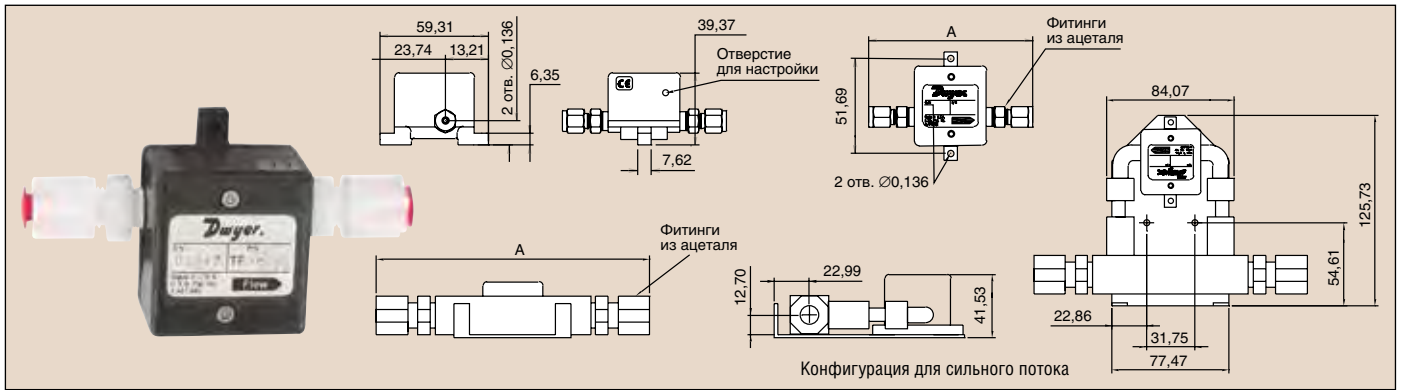
Номер модели	Соединение	Действующая точка уставки, л/мин.
P3-31	3/8" NPT	0,95
P3-32	3/8" NPT	1,89
P3-33	3/8" NPT	3,79
P3-34	3/8" NPT	5,68
P3-35	3/8" NPT	2,0
P3-41	Быстрое отсоединение	0,95
P3-42	Быстрое отсоединение	1,89
P3-43	Быстрое отсоединение	3,79
P3-44	Быстрое отсоединение	5,68
P3-45	Быстрое отсоединение	7,57



Серия  
TFP-GV

## Турбинный расходомер газа

Корпус из PPS, выходной сигнал от 0 до 5 В постоянного тока



Расходомеры турбинные серии TFP-GV подходят для работы с широким диапазоном промышленных, торговых и лабораторных приложений, связанных с потоком. В этих расходомерах используется турбинное колесо и электрооптическое детектирование для преобразования расхода в линейный выходной сигнал в диапазоне от 0 до 5 В постоянного тока для записи и регистрации данных. Для дистанционного мониторинга потока соедините это устройство с сумматором потока FIV. Для работы требуется адаптер питания или соединительный кабель.

Номер модели	Диапазон, л/мин.	Соединение	Размер А, мм
TFP-GV03	0,02 – 0,1	Внеш. диаметр 1/8"	86,9
TFP-GV04	0,04 – 0,2	Внеш. диаметр 1/8"	86,9
TFP-GV05	0,1 – 0,5	Внеш. диаметр 1/8"	86,9
TFP-GV06	0,2 – 1	Внеш. диаметр 1/8"	86,9
TFP-GV07	0,4 – 2	Внеш. диаметр 1/4"	96,8
TFP-GV08	1 – 5	Внеш. диаметр 1/4"	96,8
TFP-GV09	2 – 10	Внеш. диаметр 1/4"	96,8
TFP-GV10*	4 – 20	Внеш. диаметр 3/8"	180,6
TFP-GV11*	10 – 50	Внеш. диаметр 3/8"	180,6
TFP-GV12*	20 – 100	Внеш. диаметр 1/2"	190,5
TFP-GV13*	40 – 200	Внеш. диаметр 1/2"	190,5

\* Эти модели поступают в конфигурации для сильного потока.

### ТЕХНИЧЕСКИЕ ХАРАКТЕРИСТИКИ

**Применение:** чистые сухие газы, совместимые с контактирующими материалами.

**Материалы, соприкасающиеся со средой:** PPS, ацеталь, сапфир, стекло, эпоксидная смола, фторэластомер.

**Точность:** ±3% от полной шкалы.

**Нелинейность:** ±3% от полной шкалы.

**Повторяемость:** ±0,5% от полной шкалы.

**Диапазон температур:** эксплуатация от 5 до 55°C; хранение от 0 до 70°C.

**Чувствительность:** ±0,2% от полной шкалы/°C.

**Максимальное давление:** 2,8 бар.

**Технологическое подключение:** компрессионный фитинг, см. таблицу моделей.

**Требования к питанию:** от 11,5 до 15 В постоянного тока.

**Потребляемая мощность:** 35 мА при 12 В постоянного тока.

**Выходной сигнал:** от 0 до 5 В постоянного тока, минимальная нагрузка 2,5 кОм.

**Электрическое подключение:** 4-штырьковый разъем для питания и сигнала. Для работы требуется адаптер питания или соединительный кабель. См. таблицу дополнительного оборудования.

**Класс защиты:** IP10 (NEMA 1).

**Вес:** 75 г.

**Официальные сертификаты:** CE.

### ДОПОЛНИТЕЛЬНОЕ ОБОРУДОВАНИЕ

**A-454** Адаптер питания 110 В переменного тока и сигнальный кабель.

**A-455** Адаптер питания 230 В переменного тока и сигнальный кабель.

**A-456** Соединительный кабель 0,9 м с наращенными проводами.

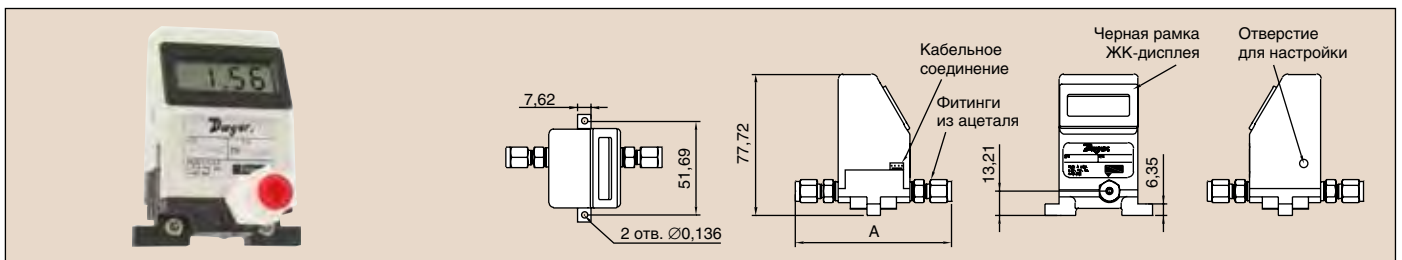
ПОТОК



Серия  
TFP-GI

## Турбинный расходомер газа

Корпус из PPS, выходной сигнал от 0 до 5 В постоянного тока, ЖК-дисплей



Расходомеры газа серии TFP-GI подходят для работы с широким диапазоном промышленных, торговых и лабораторных приложений, связанных с потоком. В этих расходомерах используется турбинное колесо и электрооптическое детектирование для преобразования расхода в линейный выходной сигнал в диапазоне от 0 до 5 В постоянного тока для записи и регистрации данных. ЖК-дисплей на 3 цифры информирует пользователя о действительном расходе. Для работы требуется адаптер питания или соответствующий соединительный кабель.

Номер модели	Диапазон, л/мин.	Соединение	Размер А, мм
TFP-GI03	0,02 – 0,1	Внеш. диаметр 1/8"	86,9
TFP-GI04	0,04 – 0,2	Внеш. диаметр 1/8"	86,9
TFP-GI05	0,1 – 0,5	Внеш. диаметр 1/8"	86,9
TFP-GI06	0,2 – 1	Внеш. диаметр 1/8"	86,9
TFP-GI07	0,4 – 2	Внеш. диаметр 1/4"	96,8
TFP-GI08	1 – 5	Внеш. диаметр 1/4"	96,8

### ТЕХНИЧЕСКИЕ ХАРАКТЕРИСТИКИ

**Применение:** совместимые чистые сухие газы.

**Материалы, соприкасающиеся со средой:** PPS, ацеталь, сапфир, стекло, эпоксидная смола, фторэластомер.

**Точность:** ±3% от полной шкалы.

**Нелинейность:** ±3% от полной шкалы.

**Повторяемость:** ±0,5% от полной шкалы.

**Диапазон температур:** эксплуатация от 5 до 55°C; хранение от 0 до 70°C.

**Чувствительность:** ±0,2% от полной шкалы/°C.

**Максимальное давление:** 2,8 бар.

**Технологическое подключение:** компрессионный фитинг, см. таблицу моделей.

**Требования к питанию:** от 11,5 до 15 В постоянного тока.

**Потребляемая мощность:** 35 мА при 12 В постоянного тока.

**Выходной сигнал:** от 0 до 5 В постоянного тока, минимальная нагрузка 2,5 кОм.

**Электрическое подключение:** 4-штырьковый разъем для питания и сигнала. Для работы требуется адаптер питания или соединительный кабель. См. таблицу дополнительного оборудования.

**Дисплей:** ЖК, 3 цифры, высота цифр 10 мм.

**Класс защиты:** IP10 (NEMA 1).

**Вес:** 101 г.

**Официальные сертификаты:** CE.

### ДОПОЛНИТЕЛЬНОЕ ОБОРУДОВАНИЕ

**A-454** Адаптер питания 110 В переменного тока и сигнальный кабель.

**A-455** Адаптер питания 230 В переменного тока и сигнальный кабель.

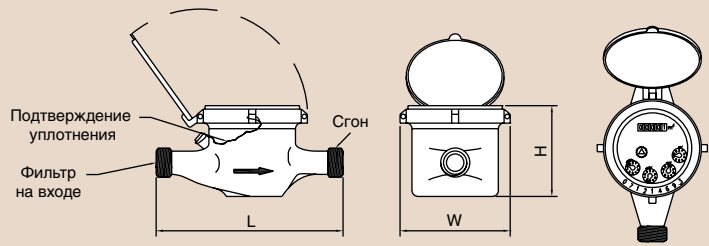
**A-456** Соединительный кабель 0,9 м с наращенными проводами.





Серия  
WM

## Многоструйный водяной расходомер Экономичный, с корпусом из бронзы и сухой шкалой



Размер, дюймы (мм)	Сгон NPSM (BSPP), дюймы	Длина L, мм	Ширина W, мм	Высота H, мм	Вес, кг
5/8" (15)	3/4" (3/4")	165	99	104	1,4
5/8" x 3/4" (15 x 20)	1" (1")	195	99	106	1,6
3/4" (20)	1" (1")	195	99	106	1,6
1" (25)	1-1/4" (1-1/4")	260	103	114	2,6
1-1/4" (32)	1-1/2" (1-1/2")	260	104	117	2,8
1-1/2" (40)	2" (2")	300	124	147	5,1
2" (50)	2-1/2" (2-1/2")	300	125	172	8,5

Многоструйные водяные расходомеры серии WM являются идеальными приборами для коммерческих и промышленных приложений. Многоструйная конструкция позволяет производить измерения просто и точно в широких диапазонах даже в приложениях с низким потоком. Магнитный привод, герметично уплотненный счетчик не будут подтекать или запотевать, поскольку они полностью отделены от воды. Эти водяные расходомеры созданы для длительного использования и не требуют обслуживания при работе.

### ОСОБЕННОСТИ

- Магнитный привод – вода отделена от входного счетчика.
- Сухая шкала не обесцвечивается и не блекнет благодаря герметичному уплотнению элементов устройства.
- Встроенный фильтр-грязевик, который защищает расходомеры от повреждений твердыми частичками.
- Стрелочно-роликовый индикатор.
- Стойкий к инею корпус.
- Включены два адаптера для монтажа (соединители).

### ТЕХНИЧЕСКИЕ ХАРАКТЕРИСТИКИ

**Применение:** вода.

**Диапазон потоков:** см. таблицу моделей.

**Материалы, соприкасающиеся со средой:**

**корпус:** латунь, нейлон, ацетат;

**соединения:** латунь;

**измерительная камера:** фторопласт (FKM), полиэтилен, ударопрочный полистирен, пластик ABS.

**Точность:**

**промежуточный поток:** ±5%;

**номинальный поток:** ±2% (см. руководство по эксплуатации).

**Максимальная температура:** 40°C.

**Максимальное давление:** 10 бар.

**Спад давления:** см. руководство по эксплуатации.

**Максимальное суммарное показание дисплея:** 9 999 999 отсчетов.

**Положение при установке:** горизонтальное.

**Вес:** см. таблицу размеров.

Номер модели	Размер	Размер соединения	Промежуточный поток, галлон/мин.	Номинальный поток, галлон/мин.	Максимальный поток, галлон/мин.
WM-A-C-01	5/8"	1/2" NPT	0,125	0,5 – 13	13
WM-A-C-02	5/8" x 3/4"	3/4" NPT	0,125	1 – 20	20
WM-A-C-03	3/4"	3/4" NPT	0,25	1 – 22	22
WM-A-C-04	1"	1" NPT	0,375	1,25 – 30	30
WM-A-C-06	1-1/2"	1-1/2" NPT	1,0	3 – 88	88
WM-A-C-07	2"	2" NPT	1,25	5 – 132	132

Номер модели	Размер	Размер соединения	Промежуточный поток, л/ч	Номинальный поток, м³/ч	Максимальный поток, м³/ч
WM-B-C-08	15 мм	1/2" BSPT	30	0,12 – 3,0	3
WM-B-C-10	20 мм	3/4" BSPT	50	0,2 – 5,0	5
WM-B-C-11	25 мм	1" BSPT	70	0,28 – 5	7
WM-B-C-12	32 мм	1-1/4" BSPT	120	0,48 – 12	12
WM-B-C-13	40 мм	1-1/2" BSPT	200	0,8 – 20	20
WM-B-C-14	50 мм	2" BSPT	300	1,2 – 30	30

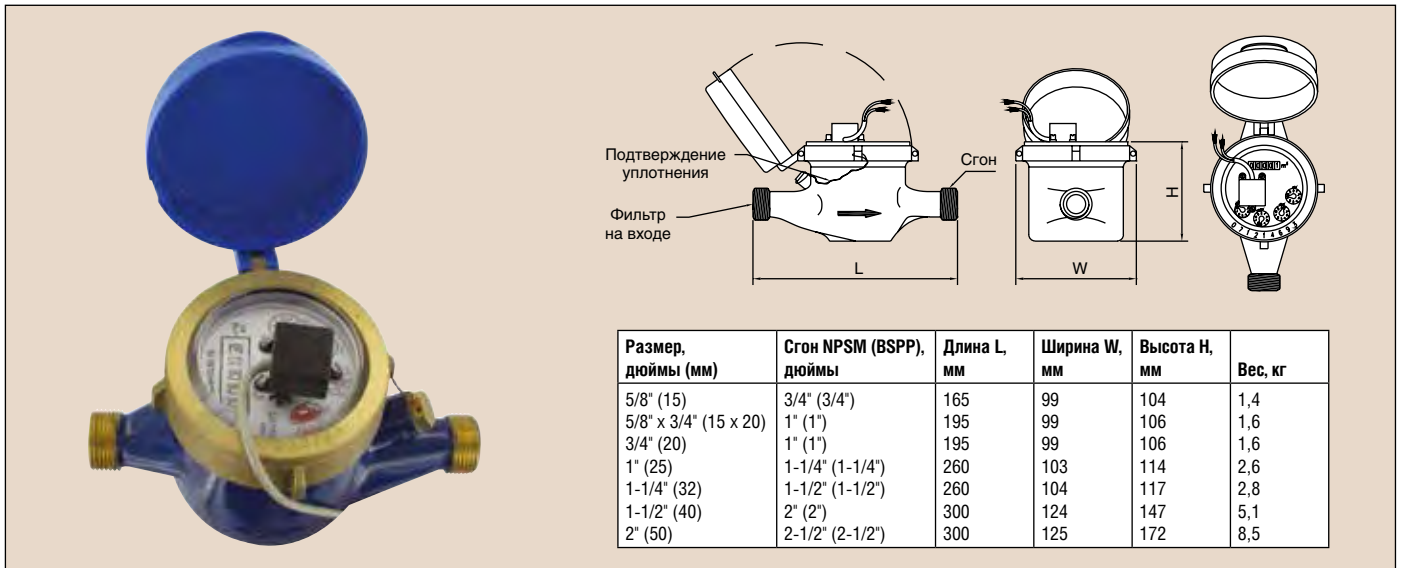
**Примечание.** Точность промежуточного потока ±5% (галлон/мин., л/ч). Точность номинального потока ±2% (галлон/мин., м³/ч).



Серия  
WMT

## Многоструйный водяной расходомер с импульсным выходом

Экономичный, с корпусом из бронзы и сухой шкалой



Размер, дюймы (мм)	Сгон NPSM (BSPP), дюймы	Длина L, мм	Ширина W, мм	Высота H, мм	Вес, кг
5/8" (15)	3/4" (3/4")	165	99	104	1,4
5/8" x 3/4" (15 x 20)	1" (1")	195	99	106	1,6
3/4" (20)	1" (1")	195	99	106	1,6
1" (25)	1-1/4" (1-1/4")	260	103	114	2,6
1-1/4" (32)	1-1/2" (1-1/2")	260	104	117	2,8
1-1/2" (40)	2" (2")	300	124	147	5,1
2" (50)	2-1/2" (2-1/2")	300	125	172	8,5

**Многоструйные водяные расходомеры серии WMT** являются идеальными приборами для коммерческих и промышленных приложений. Многоструйная конструкция позволяет производить измерения просто и точно в широких диапазонах даже в приложениях с низким потоком. Конструкция расходомера имеет длительный ресурс работы без обслуживания даже в неблагоприятных условиях. Магнитный привод, герметично уплотненный счетчик не будет подтекать или запотевать, поскольку они полностью отделены от воды. Геркон активируется магнитом на шкале, которая прямо пропорциональна расходу. Вид выходного сигнала удобен для дистанционного мониторинга или суммирования потока, расходомер может присоединяться к различным контроллерам, счетчикам, регистраторам данных и системам SCADA.

### ОСОБЕННОСТИ

- Магнитный привод – вода отделена от входного счетчика.
- Сухая шкала не обезжелезивается и не блекнет благодаря герметичному уплотнению элементов устройства.
- Встроенный фильтр-грязевик, который защищает расходомеры от повреждений твердыми частичками.
- Стрелочно-роликовый индикатор.
- Стойкий к инею корпус.
- Импульсный выход.
- Включены два адаптера для монтажа (соединители).

### ТЕХНИЧЕСКИЕ ХАРАКТЕРИСТИКИ

**Применение:** вода.

**Диапазон потоков:** см. таблицу моделей.

**Материалы, соприкасающиеся со средой:**

**корпус:** латунь, нейлон, ацетат;

**соединения:** латунь;

**измерительная камера:** фторопласт (FKM), полиэтилен, ударопрочный полистирен, пластик ABS.

**Точность:**

**промежуточный поток:** ±5%;

**номинальный поток:** ±2% (см. руководство по эксплуатации).

**Максимальная температура:** 40°C.

**Максимальное давление:** 10 бар.

**Спад давления:** см. руководство по эксплуатации.

**Максимальное суммарное показание дисплея:** 9 999 999 отсчетов.

**Выходной сигнал:** импульсный выход с частотой, пропорциональной расходу. Опции для импульса: 0,1, 1, 10 или 100 галлон на импульс (1, 10 или 100 л на импульс).

**Электрические параметры:** 0,01 А для 24 В переменного или постоянного тока.

**Электрическое подключение:** проволочные выводы длиной 1,5 м.

**Положение при установке:** горизонтальное.

**Вес:** см. таблицу размеров.

Номер модели	Размер	Размер соединения	Промежуточный поток, галлон/мин.	Номинальный поток, галлон/мин.	Максимальный поток, галлон/мин.	Галлон на импульс
WMT-A-C-01	5/8"	1/2" NPT	0,125	0,5 – 13	13	0,1
WMT-A-C-02	5/8" x 3/4"	3/4" NPT	0,125	1 – 20	20	0,1
WMT-A-C-03	3/4"	3/4" NPT	0,25	1 – 22	22	0,1
WMT-A-C-04	1"	1" NPT	0,375	1,25 – 30	30	0,1
WMT-A-C-01-1	5/8"	1/2" NPT	0,125	0,5 – 13	13	1
WMT-A-C-02-1	5/8" x 3/4"	3/4" NPT	0,125	1 – 20	20	1
WMT-A-C-03-1	3/4"	3/4" NPT	0,25	1 – 22	22	1
WMT-A-C-04-1	1"	1" NPT	0,375	1,25 – 30	30	1
WMT-A-C-06-10	1-1/2"	1-1/2" NPT	1,0	3 – 88	88	10
WMT-A-C-07-10	2"	2" NPT	1,25	5 – 132	132	10
WMT-A-C-04-100	1"	1" NPT	0,375	1,25 – 30	30	100
WMT-A-C-07-100	2"	2" NPT	1,25	5 – 132	132	100

Номер модели	Размер	Размер соединения	Промежуточный поток, л/ч	Номинальный поток, м³/ч	Максимальный поток, м³/ч	Литров на импульс
WMT-B-C-08-1	15 мм	1/2" BSPT	30	0,12 – 3,0	3	1
WMT-B-C-10-1	20 мм	3/4" BSPT	50	0,2 – 5,0	5	1
WMT-B-C-11-1	25 мм	1" BSPT	70	0,28 – 5	7	1
WMT-B-C-12-1	32 мм	1-1/4" BSPT	120	0,48 – 12	12	1
WMT-B-C-08-10	15 мм	1/2" BSPT	30	0,12 – 30	3	10
WMT-B-C-12-10	32 мм	1-1/4" BSPT	120	0,48 – 12	12	10
WMT-A-C-14-10	50 мм	2" BSPT	300	1,2 – 30	30	10
WMT-B-C-12-100	32 мм	1-1/4" BSPT	120	0,48 – 12	12	100
WMT-A-C-14-100	50 мм	2" BSPT	300	1,2 – 30	30	100

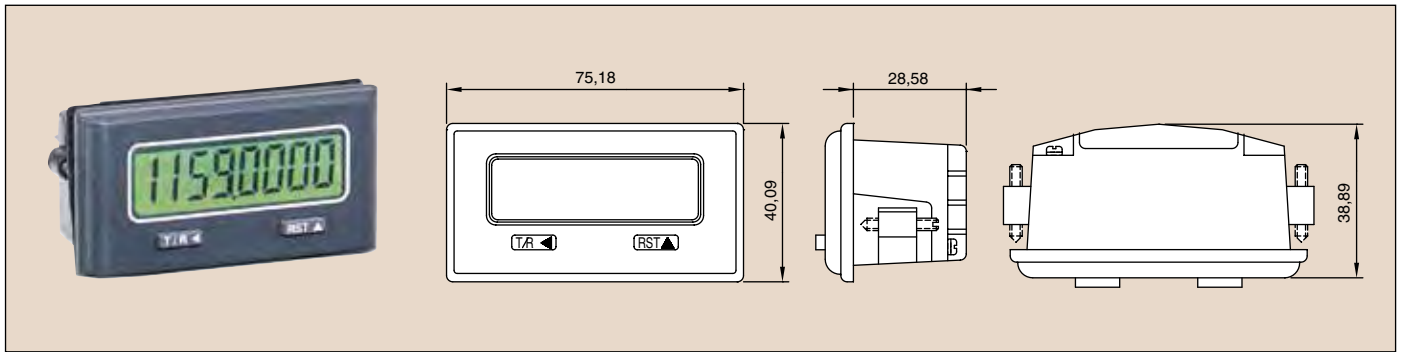
**Примечание.** Точность промежуточного потока ±5% (галлон/мин., л/ч). Точность номинального потока ±2% (галлон/мин., м³/ч).



Серия  
TM2

## Суммирующий счетчик потока

Импульсный вход, жидкокристаллический дисплей на 8 знаков



**Суммирующие счетчики TM2** позволяют вести наблюдение за текущим или общим расходом. Прибор обладает 4-значным дисплеем для отображения текущего расхода и 8-значным для общего расхода. Дисплей программируется на пять положений десятичной запятой. Переключение между показаниями текущего и общего расходов легко выполняется при помощи клавиши на передней панели. Для определения расхода в различных инженерных единицах, таких как мл/мин., л/мин. или галлон/час, используется коэффициент масштабирования.

Рекомендуемые размеры проема в панели: 67,87 x 32,94 мм.

### ДОПОЛНИТЕЛЬНОЕ ОБОРУДОВАНИЕ

**TM25** Сменная литиевая батарейка на 3 В.

### ТЕХНИЧЕСКИЕ ХАРАКТЕРИСТИКИ

**Входной сигнал:** максимальный импульс 7,5 В постоянного тока.

**Точность:**  $\pm 0,2\%$ .

**Полное входное сопротивление:** 27 кОм при 3 В постоянного тока.

**Тип счетчика:** суммирующий.

**Способ отображения расхода:** частота.

**Диапазон суммирования:** от 0,0001 до 100,0000 (пять положений десятичной запятой).

**Диапазон отображения расхода:** от 0,001 до 9999 (пять положений десятичной запятой).

**Интервал обновления:** 0,7 с.

**Дисплей:** жидкокристаллический дисплей на 8 знаков размером 11 мм.

**Диапазон температур:** от 0 до 55°C.

**Требования к питанию:** одна литиевая батарея на 3 В (входит в комплект).

**Средний срок службы батареи:** около 5 лет.

**Вес:** 0,5 кг.

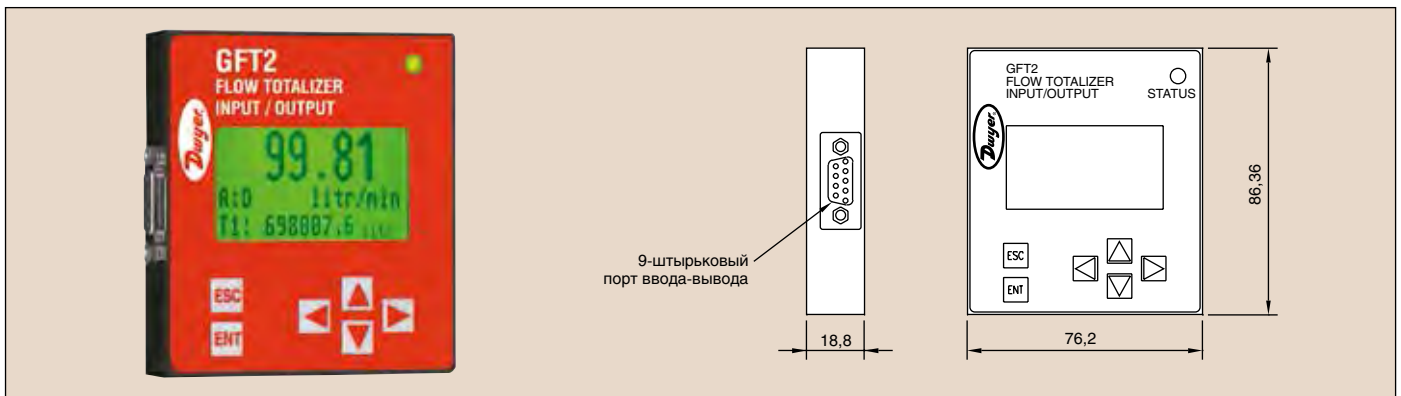
**Официальные сертификаты:** CE.



Серия  
GFT2

## Сумматор потока

Графический ЖК-дисплей, цифровой интерфейс RS-232 или RS-485



**Сумматор потока серии GFT2** создан для линеаризации кривой расхода у расходомеров и контроллеров, а также для отображения текущего, полного и накопленного полного расхода. Сумматор потока используется с аналоговыми расходомерами и контроллерами с аналоговым выходом 0 – 5, 0 – 10 В постоянного тока или 4 – 20 мА. Доступен цифровой интерфейс RS-232 или RS-485.

### ОСОБЕННОСТИ

- До 47 различных инженерных единиц для объема и массы (включая определяемые пользователем).
- Настраиваемая задняя подсветка ЖК-дисплея и уровень контраста.
- Компактная конструкция для установки в монтажном модуле, на панели, на стене или установки в полевых условиях.
- Аварийные сигналы для слабого и сильного потоков с программируемой задержкой.
- Доступное программное обеспечение для конфигурирования и установки.

Номер модели	Описание
GFT2-20C	Монтажный комплект для контроллера потока, источник питания
A-645	Монтажный комплект для контроля потока, без кабелей
A-646	Монтажный комплект для расходомера, без кабелей

### ТЕХНИЧЕСКИЕ ХАРАКТЕРИСТИКИ

**Диапазон входного сигнала:** 0 – 5, 0 – 10 В или 4 – 20 мА постоянного тока.

**Точность:**  $\pm 0,1\%$  от полной шкалы.

**Диапазон рабочих температур:** от –10 до 70°C.

**Дисплей:** ЖК, высота цифр для текущего расхода 13 мм, для полного расхода – 5,5 мм.

**Требования к питанию:** от 12 до 26 В постоянного тока.

**Вес:** 125 г.

**Официальные сертификаты:** CE.

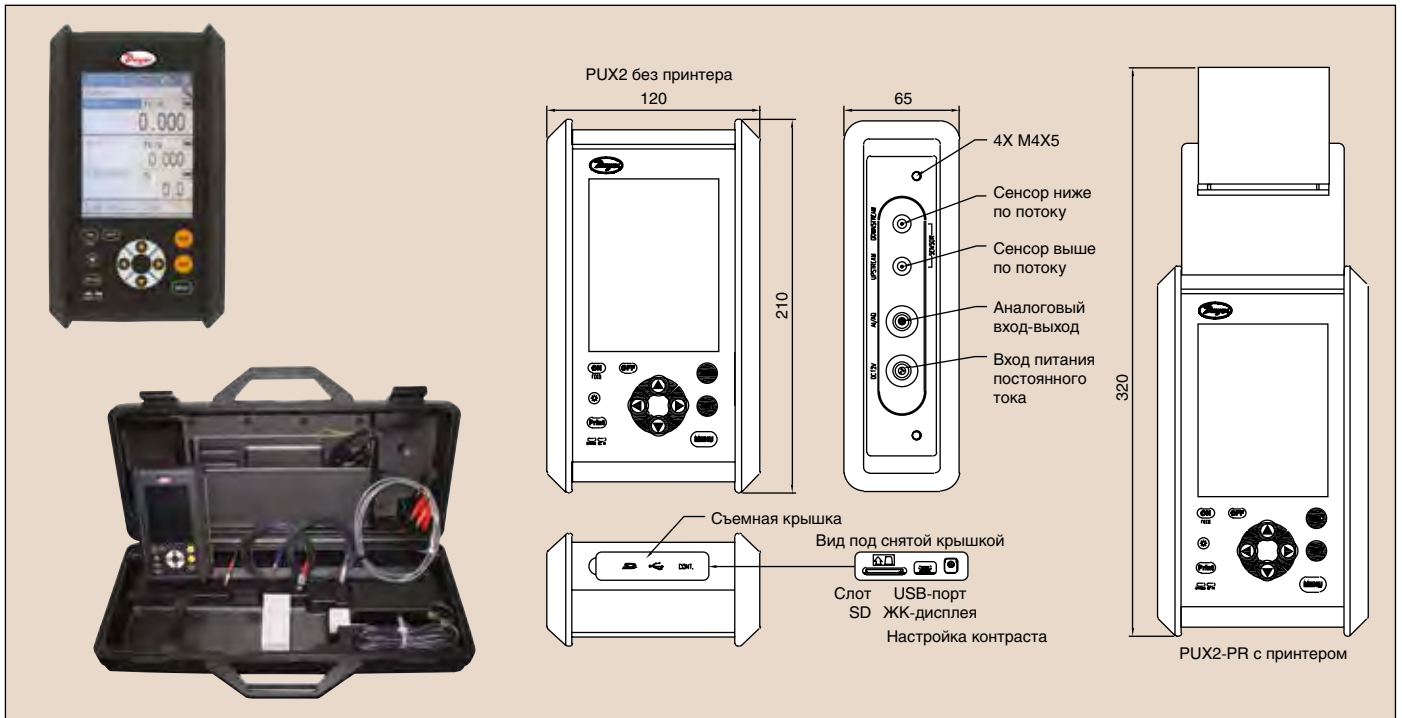
Номер модели	Входной сигнал, постоянный ток	Последовательный интерфейс
GFT2-05-RS232	От 0 до 5 В	RS-232
GFT2-10-RS232	От 0 до 10 В	RS-232
GFT2-15-RS232	От 4 до 20 мА	RS-232
GFT2-05-RS485	От 0 до 5 В	RS-485
GFT2-10-RS485	От 0 до 10 В	RS-485
GFT2-15-RS485	От 4 до 20 мА	RS-485



Серия  
PUX2

## Портативный ультразвуковой расходомер-конвертер

Регистрация данных и тепловой расход в единицах ВТУ



Поток

**Портативные ультразвуковые расходомеры серии PUX2** работают с сенсорами серии PSX2. Они представляют собой компактные и легкие приборы, оснащенные самой современной электроникой и технологиями обработки цифрового сигнала, демонстрируют высокую точность измерений и скорость отклика. В конструкции устройств реализованы удобства использования и высокая производительность. Портативный модуль PUX2 способен работать 12 часов в непрерывном режиме от встроенной батареи, которая требует 3 часа для перезарядки. Прочный корпус с защитой класса NEMA 3X допускает использование расходомера под дождем, а эффективная схема функциональных кнопок позволяет пользователю легко выбрать страницу меню и выполнить изменение настроек. Благодаря встроенному порту USB упрощается соединение с персональным компьютером. Более подробная информация доступна по запросу.

### ОСОБЕННОСТИ

- Слот для карты памяти SD для записи данных.
- Порт USB для соединения с ПК.
- Высокая точность.
- Большой цветной графический ЖК-дисплей.
- Функции измерения расхода, скорости потока и суммирования потока.
- Функция теплового расхода (ВТУ) с двумя температурными входами.

Номер модели	Портативный ультразвуковой расходомер
PUX2	Расходомер-конвертер
PUX2-PR	Расходомер-конвертер с принтером

### ТЕХНИЧЕСКИЕ ХАРАКТЕРИСТИКИ

**Применение:** гомогенные жидкости (вода, морская вода, нефть и среды с неизвестной скоростью), в которых распространяются ультразвуковые волны.

**Входы:** разъем BNC, коаксиальный кабель от сенсора потока. Два входа 4 – 20 мА постоянного тока или один 4 – 20 мА постоянного тока и один 1 – 5 В постоянного тока.

**Диапазон измерений:** от 0,3 до  $\pm 32$  м/с.

**Дисплей:** графический ЖК-дисплей 240 x 320 точек с задней подсветкой.

**Точность:**  $\pm 1,0\%$  от расхода.

**Требования к питанию:** встроенная литиевая батарея специального типа. Непрерывное время работы 12 ч без принтера и выключенной задней подсветкой, время перезарядки 3 ч с помощью адаптера питания.

**Потребляемая мощность:** 3 Вт.

**Адаптер питания:** специального типа, входное напряжение от 90 до 264 В переменного тока 50/60 Гц.

**Резервная память с питанием от литиевой батареи:** эффективный срок 10 лет.

**Максимальная температура окружающей среды:** 55°C без принтера, 45°C с принтером.

**Выход:** от 4 до 20 мА постоянного тока. Сопротивление нагрузки от 0 до 600 Ом.

**Последовательный порт:** RS-485.

**Класс защиты:** NEMA 3X (IP64) (без принтера).

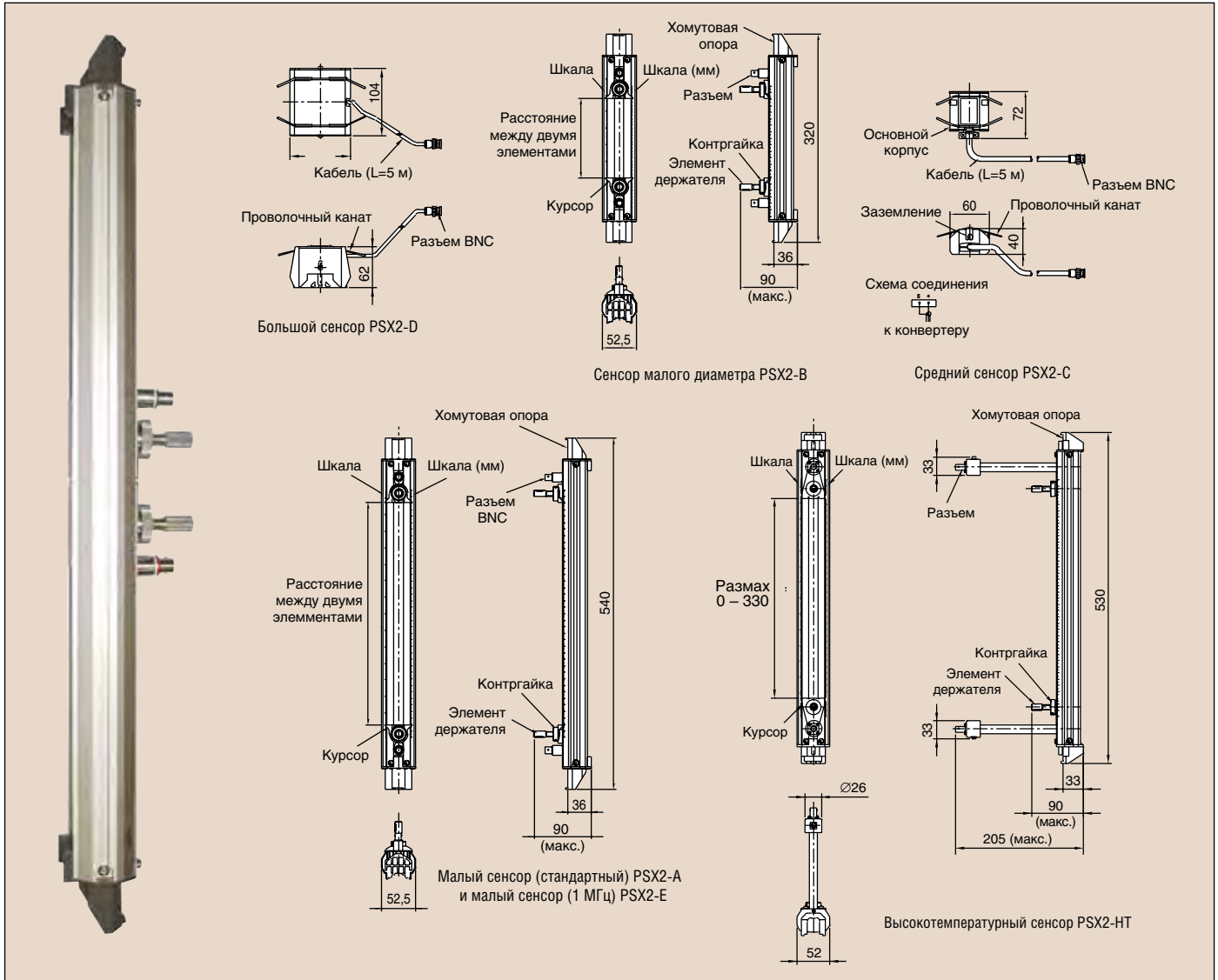
**Материал:** пластиковый корпус.

**Вес:** 1 кг без принтера, 1,2 кг с принтером.





Серия **Портативный детектор ультразвукового расходомера**  
PSX2 **Легкий и компактный**



**Портативные детекторы ультразвукового расходомера серии PSX2** работают совместно с преобразователями серии PUX2 и для измерения расхода в трубах используют разницу времени прохождения волны. Серия обладает компактными размерами и малым весом. Она оснащена самой современной электроникой и технологиями обработки цифрового сигнала, которые реализуют легкость использования и высокую производительность. Детекторы серии PSX2 являются неинтрузивными наружными сенсорами, они легко устанавливаются, имеют минимальные требования к обслуживанию и нечувствительны к потере давления, засорению, коррозии и течи.

**ДОПОЛНИТЕЛЬНОЕ ОБОРУДОВАНИЕ**

Номер модели	Описание
A-186	Акустическая контактирующая среда на базе силиконовой смазки, 88 мл
A-187	Акустическая контактирующая среда на silicone RTV, 110 мл
A-188	Акустическая контактирующая среда без силикона, 110 мл

**ТЕХНИЧЕСКИЕ ХАРАКТЕРИСТИКИ**

**Применение:** гомогенные жидкости (вода, морская вода, нефть и среды с неизвестной скоростью), в которых распространяются ультразвуковые волны.

**Мутность:** 10000 мг/л или менее.

**Состояние потока:** осесимметричный поток в трубе, заполненной жидкостью.

**Диапазон измерений:** от 0 до  $\pm 32$  м/с.

**Точность:**  $\pm 1,0\%$  от скорости (кроме PSX2-B),  $\pm 1,5\%$  от скорости для PSX2-B.

**Время отклика:** 1 с или менее.

**Максимальная температура окружающей среды:** 60°C.

**Диапазон температур жидкости:** см. таблицу.

**Класс защиты:** брызгозащита IP52 (NEMA 5). Для большого сенсора IP67 (NEMA 6), проверка погружением.

**Материалы:**

для PSX2-E, PSX2-B и PSX2-D: пластиковый корпус, алюминиевый сплав и пластиковый монтажный кронштейн;

для PSX2-HT: корпус из стали 304 SS, алюминиевого сплава и монтажный кронштейн из стали 304 SS.

**Электрическое подключение:** винтовые клеммы.

**Монтаж:** см. таблицу.

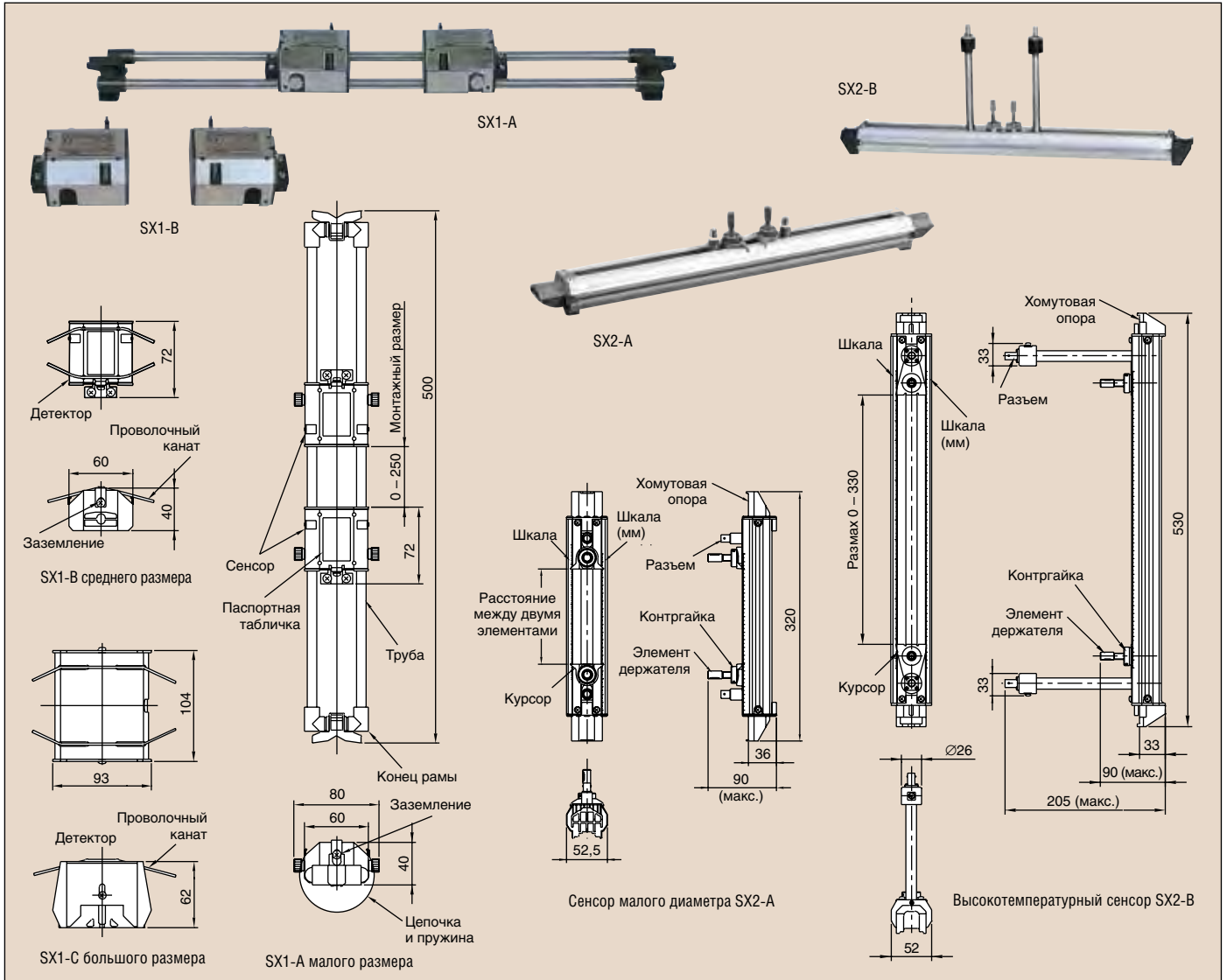
**Вес:** см. таблицу.

Номер модели	Описание	Размеры трубы потока, мм	Диапазон температур жидкости	Точность	Монтаж	Вес, кг
PSX2-B	Малый сенсор (2 МГц)	50 – 400	От -40 до 100°C	$\pm 1,5\%$	Пластиковый ремень	0,8
PSX2-D	Сенсор малого диаметра, коаксиальный кабель 5 м	13 – 100	От -40 до 80°C	$\pm 1,0\%$	Проволока из нержавеющей стали	1,4
PSX2-HT	Большой сенсор, коаксиальный кабель 5 м	200 – 6000	От -40 до 200°C	$\pm 1,0\%$	Полоса из нержавеющей стали	1,6
PSX2-A, PSX2-E	Высокотемпературный сенсор, коаксиальный кабель 5 м	50 – 400	От -40 до 80°C	$\pm 1,0\%$	Пластиковый ремень	0,6



# Серии SX1 SX2 Детектор ультразвукового расходомера

Компактность, малый вес, высокая производительность и легкость в эксплуатации



ПОТОК

Детекторы ультразвукового расходомера серии SX1/SX2 работают совместно с преобразователями серии UXF1 и используют метод измерения расхода в трубах по разнице времени прохождения волны. Два ультразвуковых сенсора устанавливаются на наружной части трубы. Каждый из них передает ультразвуковой импульс на противоположный сенсор. Разница во времени прохода двух волн используется для расчета скорости потока. В паре с преобразователями серии UXF1 детекторы серии SX2 дают возможность при необходимости работать с малыми диаметрами, а также находят применение в высокотемпературных приложениях.

## ОСОБЕННОСТИ

- Легкая установка, не требующая проведения работ на трубопроводе.
- Простое обслуживание, нет движущихся частей.
- Нет потери давления, засорения и течи.
- Фиксация позволяет уменьшить полные затраты на оборудование.

Номер модели	Описание	Вес, кг	Длина кабеля, м
SX1-A	Стандартный детектор, малый сенсор	1,0	
SX1-B	Стандартный детектор, средний сенсор	0,4	
SX1-C	Стандартный детектор, большой сенсор	1,4	
SX2-A	Детектор, сенсор малого диаметра	0,6	5
SX2-B	Детектор, высокотемпературный сенсор	1,6	5

## ДОПОЛНИТЕЛЬНОЕ ОБОРУДОВАНИЕ

Номер модели	Описание
SXC-1A	5 м кабель для SX1
SXC-1B	10 м кабель для SX1
A-186	Акустическая контактирующая среда на базе силиконовой смазки, 88 мл
A-187	Акустическая контактирующая среда на силиконе RTV, 110 мл
A-188	Акустическая контактирующая среда без силикона, 110 мл

**Примечание.** Для заказа других длин кабеля обращайтесь в ООО «НПК ОЛИП», info@dwyer.ru.

## ТЕХНИЧЕСКИЕ ХАРАКТЕРИСТИКИ

**Применение:** жидкости (вода, морская вода, нефть и среды с неизвестной скоростью), в которых распространяются ультразвуковые волны.

**Мутность:** 10000 мг/л или менее.

**Состояние потока:** сильный турбулентный или ламинарный поток в полностью заполненной трубе.

**Диапазон измерений:** от 0 до  $\pm 32$  м/с (двунаправленный поток).

**Размеры трубы для потока (серия SX1):** от 50 до 400 мм для SX1-A, от 50 до 1200 мм для SX1-B, от 200 до 6000 мм для SX1-C.

**Размеры трубы для потока (серия SX2):** от 13 до 100 мм для SX2-A, от 50 до 400 мм для SX2-B.

### Точность

Для размера трубы от 13 до 50 мм:  $\pm 0,03$  м/с для скорости потока ниже 2 м/с, от  $\pm 0,75\%$  до  $\pm 1,5\%$  от скорости для потока от 2 до 32 м/с.

Для размера трубы от 50 до 300 мм:  $\pm 0,02$  м/с для скорости потока ниже 2 м/с, от  $\pm 0,5\%$  до  $\pm 1,0\%$  от скорости для потока от 1 до 32 м/с.

Для размера трубы от 300 до 6000 мм:  $\pm 0,01$  м/с для скорости потока ниже 1 м/с, от  $\pm 0,5\%$  до  $\pm 1,0\%$  от скорости для потока от 1 до 32 м/с.

**Время отклика:** 0,5 с или менее.

**Максимальная температура окружающей среды:** 80°C.

**Диапазон температур жидкости:** от -40 до 80°C для для SX1-A, SX1-B, SX1-C; от -40 до 100°C для SX2-A, от -40 до 200°C для SX2-B.

**Класс защиты:** IP67 для серии SX1, NEMA 3 (IP52) для серии SX2.

**Материалы:** для SX1-A пластиковый корпус, нержавеющая сталь 304 SS и пластиковые направляющие; для SX1-B и SX1-C пластиковый корпус; для SX2-A пластиковый корпус, алюминий и пластиковые направляющие; для SX2-B корпус из нержавеющей стали 304 SS, алюминий и направляющие из нержавеющей стали 304 SS. На всех моделях соединения с силиконовой резиной.

**Кабель сенсора:** радиочастотный коаксиальный кабель (RG-58A/U), длину см. в таблицах оборудования.

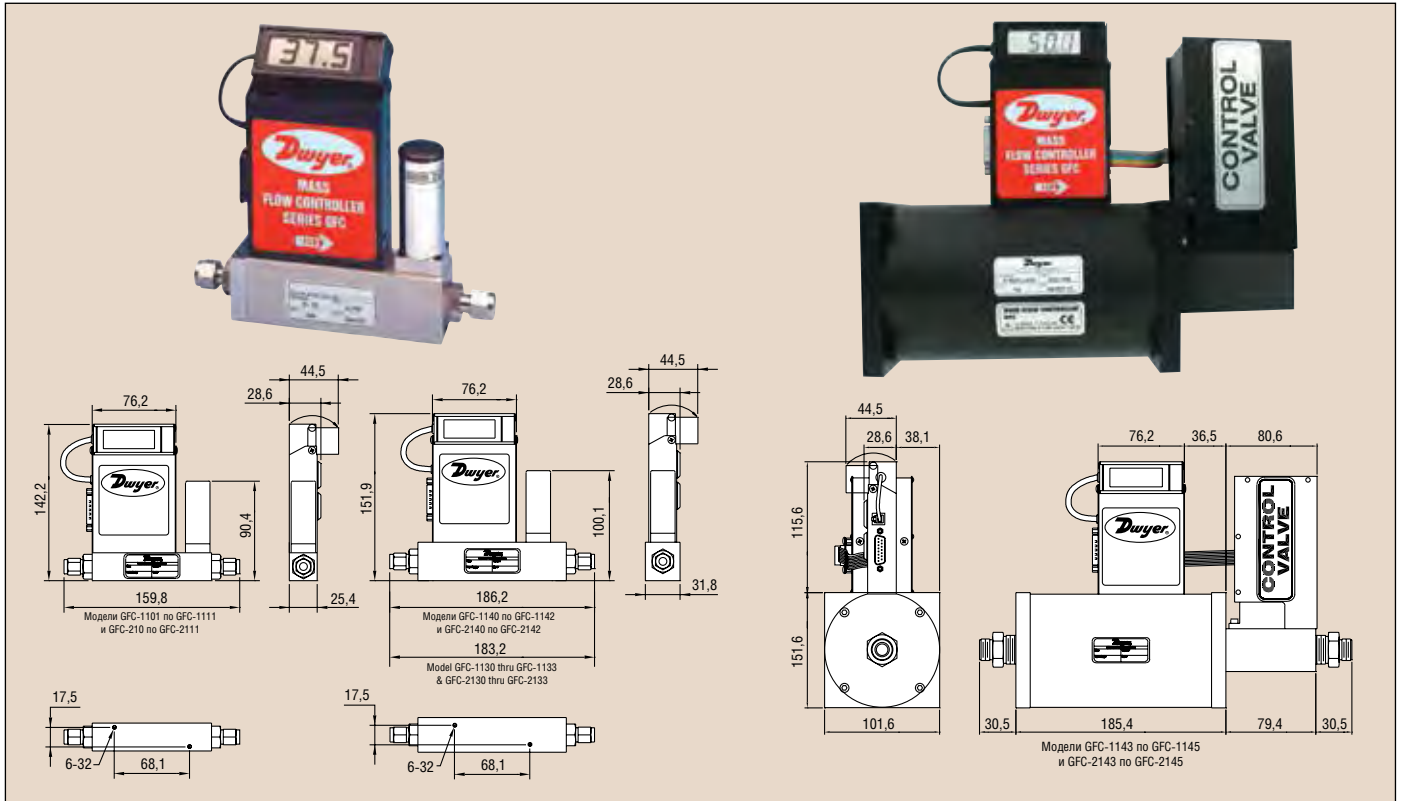
**Электрическое подключение:** винтовые клеммы.

**Монтаж:** закрепляется на трубе.

**Вес:** см. таблицу.



Серия GFC **Регуляторы расхода массы газов**  
 Диапазон расхода до 1000 л/мин., давление до 34,5 бар,  
 соответствуют требованиям NIST



Регуляторы расхода массы газов серии GFC включают в себя датчик в виде прямой трубки с элементом ограничения потока, обеспечивающим высокую точность и повторяемость результатов измерения. В регуляторах расхода массы газов используются электромагнитные клапаны и пропорционально-интегральная (PID) электроника для обеспечения непрерывного управления посредством сравнения измеренного значения сигнала датчика с установленными значениями параметров потока. Установленные значения могут регулироваться при помощи расположенных на месте эксплуатации потенциометров или дистанционно посредством аналогового сигнала 0 – 5 В постоянного тока или 4 – 20 мА. Расход газа практически не зависит от изменений температуры и давления. Фактический расход газа отображается на трехзначном жидкокристаллическом дисплее, который можно наклонять на угол до 90°. Приборы могут использоваться совместно с суммирующими счетчиками серии GFT в требующих суммирования приложениях. Серия GFC включает приборы, сертифицированные NIST (национальным институтом по стандартам и технологиям).

Доступны более экономичные расходомеры серии GFM без функции управления потоком, а также программируемые регуляторы расхода газов DMF с возможностью программирования процессов до десяти этапов. За дополнительной информацией обращайтесь в ООО «НПК ОЛИЛ», info@dwyer.ru.

Диапазон расхода	Регуляторы		Технологическое подключение
	Алюминий	Нержавеющая сталь	
0 – 10 мл/мин.	GFC-1001*	GFC-2101*	1/4"
0 – 20 мл/мин.	GFC-1102*	GFC-2102*	1/4"
0 – 50 мл/мин.	GFC-1103*	GFC-2103*	1/4"
0 – 100 мл/мин.	GFC-1104*	GFC-2104*	1/4"
0 – 200 мл/мин.	GFC-1105*	GFC-2105*	1/4"
0 – 500 мл/мин.	GFC-1106*	GFC-2106*	1/4"
0 – 1 л/мин.	GFC-1107*	GFC-2107*	1/4"
0 – 2 л/мин.	GFC-1108*	GFC-2108*	1/4"
0 – 5 л/мин.	GFC-1109*	GFC-2109*	1/4"
0 – 15 л/мин.	GFC-1111*	GFC-2111*	1/4"
0 – 30 л/мин.	GFC-1131*	GFC-2131*	1/4"
0 – 50 л/мин.	GFC-1133*	GFC-2133*	1/4"
0 – 100 л/мин.	GFC-1142*	GFC-2142*	3/8"
0 – 200 л/мин.	GFC-1143*	GFC-2143*	3/8"
0 – 500 л/мин.	GFC-1144*	GFC-2144*	1/2"
0 – 1000 л/мин.	GFC-1145*	GFC-2145*	3/4"

\* Диапазоны расхода указаны для эквивалентного потока азота при температуре 21°C и давлении 760 мм рт. ст.

**ТЕХНИЧЕСКИЕ ХАРАКТЕРИСТИКИ**

**Применение:** чистые газы, совместимые с контактирующими материалами.

**Материалы, соприкасающиеся со средой:**

- для GFC-1XXX: анодированный алюминий, латунь, нержавеющая сталь 316 SS, уплотнительные кольца из фторопластомера;
- для GFC-2XXX: нержавеющая сталь 316 SS и уплотнительные кольца из фторопластомера.

**Точность:** ±1,5% от полной шкалы с учетом линейности в диапазоне температур от 15 до 25°C и диапазоне давлений от 0,35 до 4 бар.

**Повторяемость:** ±0,5% от полной шкалы.

**Время отклика:** 2 секунды с точностью до ±2% от фактического значения расхода.

**Выходной сигнал:** линейный от 0 до 5 В или от 4 до 20 мА постоянного тока.

**Требуемая фильтрация:** 5 мкм.

**Диапазон температур:** от 0 до 50°C.

**Требования к питанию:** ±12 В постоянного тока.

**Технологическое подключение:** обжимные фитинги 1/4" для расхода до 50 л/мин.; 3/8" для диапазонов до 100 и до 200 л/мин.; 1/2" для 500 л/мин.; 3/4" для 1000 л/мин.

**Максимальное давление:** 34,5 бар.

**Герметичность:** 1 x 10<sup>-7</sup> см<sup>3</sup>/с гелия.

**Дисплей:** наклоняемый на 90°, 4 знака.

**Официальные сертификаты:** CE.

**ДОПОЛНИТЕЛЬНОЕ ОБОРУДОВАНИЕ**

- GFC-110P** Источник питания 110 В.
- GFC-220PE** Источник питания 220 В.
- GFC-CBL1** Кабель длиной 2,4 м с 15-контактным разъемом.
- GFC-CBL3** Кабель-удлинитель длиной 0,9 м для жидкокристаллического дисплея.
- O-1** Преобразователь 0 – 5 В постоянного тока в сигнал интерфейса RS-232.
- GFT-10** Суммирующий счетчик потока с входным сигналом 5 – 10 В постоянного тока для прямого присоединения к GFC или GFM (может заменять ЖК-дисплей).
- GFT-10C** Соединительный кабель для использования счетчика GFT-10 с GFC/GFM.

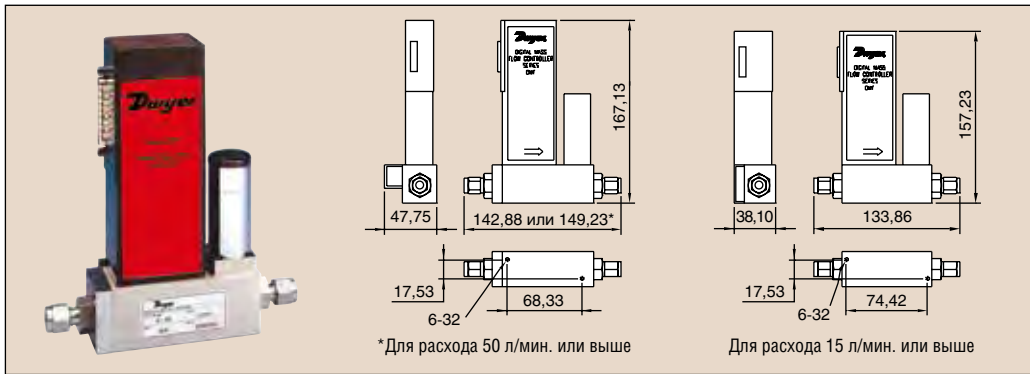
ПОТОК



Серия  
DMF

## Цифровой регулятор расхода газов

Программируемый, интерфейс RS-485, давление до 34,5 бар, точность  $\pm 1\%$



Цифровой регулятор расхода газов серии DMF осуществляет программирование, запись, анализ и управление расходом для потоков газов различного вида. Для получения точных и повторяемых результатов регуляторы имеют конструкцию с датчиком в виде прямой трубки с элементом ограничения потока для обеспечения ламинарного потока газа. На работу регуляторов серии DMF не оказывают влияния изменения температуры и давления.

Регуляторы могут программироваться для реализации различных функций управления, включая точки уставки для потока, суммирующий счетчик, суммирующий счетчик с функцией отключения, суммирующий счетчик, начинающий отсчет с заранее установленного значения потока и заранее установленного общего расхода, автоматическое обнуление и многие другие. Для реализации функции автоматического обнуления используется балансирующая цепь, которая практически исключает дрейф нуля и диапазона. Кроме того, регуляторы серии DMF имеют два уплотнения с сухими контактами для управления насосами, клапанами или другим технологическим оборудованием.

Особенностью приборов серии DMF является функция автоматической настройки, обеспечивающая оптимальное быстродействие при управлении потоками специфических газов при фактических технологических условиях. При включении питания автоматически проводится самодиагностика для обеспечения оптимальных рабочих условий регулятора. В памяти устройства может храниться калибровочная информация для 10 и корректирующие коэффициенты для 256 различных газов. Уровни подачи сигнала по высокому и низкому значению расхода газа программируются посредством интерфейса RS-485. Программное обеспечение поддерживает программируемые устройства управления потоком, позволяя выполнять пользовательские сценарии, содержащие до десяти шагов.

Номер модели	Диапазон, ст. см <sup>3</sup> /мин.
DMF-41401	0 – 10
DMF-41402	0 – 20
DMF-41403	0 – 50
DMF-41404	0 – 100
DMF-41405	0 – 200
DMF-41406	0 – 500
Диапазон, л/мин.	
DMF-41407	0 – 1
DMF-41408	0 – 2
DMF-41409	0 – 5
DMF-41411	0 – 15
DMF-41431	0 – 30
DMF-41433	0 – 50
DMF-41842	0 – 100

**Примечание.** Диапазоны расхода указаны для эквивалентного потока азота при температуре 21°C и давлении 760 мм ртутного столба.

### ДОПОЛНИТЕЛЬНОЕ ОБОРУДОВАНИЕ

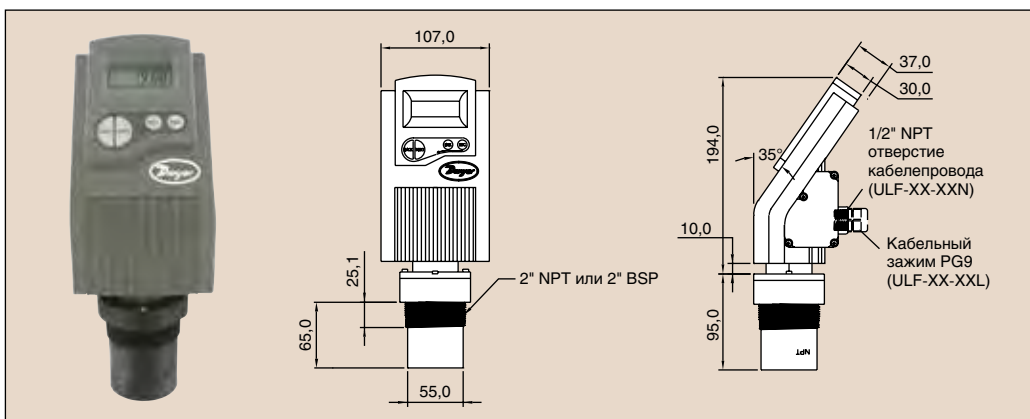
DMF-110P	Источник питания от 110 В с 25-контактным разъемом.
DMF-220PE	Источник питания от 220 В с 25-контактным разъемом.
DMF-CBL1	Кабель 1,8 м с отводом для отдельного питания.
DMF-CBL2	Кабель 1,8 м с отводом для порта компьютера.



Серия  
ULF

## Ультразвуковой датчик расхода

Встроенный ЖК-дисплей, бесконтактное определение уровня для одноканального потока



Серия ULF является датчиком расхода для бесконтактного измерения непрерывного потока в открытых каналах. Ультразвуковая технология обеспечивает надежные, высокоточные измерения. Серия ULF легко программируется, имеет ЖК-дисплей на 4 цифры, удобна для прямой установки на наклонных желобах и водосливах, может компенсировать показания фактически всех состояний окружающей среды, таких как пары, газы, изменения температуры и ветер. Всепогодный корпус обеспечивает защиту в соответствии с NEMA 4X.

### ТЕХНИЧЕСКИЕ ХАРАКТЕРИСТИКИ

**Применение:** совместимые жидкости.  
**Материалы, соприкасающиеся со средой:** полипропилен (сенсор), ECTFE (акустическое окно).  
**Диапазоны:** от 0,25 до 5 м (ULF-X1-XXX), от 0,6 до 15 м (ULF-X2-XXX).  
**Точность:** 0,25% от максимума диапазона (при 20°C).  
**Разрешение:** 1 мм.  
**Зона тени:** 0,25 м (ULF-X1-XXX), 0,6 м (ULF-X2-XXX).

**Угол луча:** 5° для 3 дБ.  
**Диапазон температур:** от -40 до 70°C.  
**Температурная компенсация:** автоматическая.  
**Диапазон давлений:** от 0,9 до 2 бар.  
**Требования к питанию:** от 18 до 28 В постоянного тока.  
**Выходной сигнал:** от 4 до 20 мА.  
**Сопротивление измерительного контура:** максимум 750 Ом при 28 В постоянного тока.  
**Электрическое подключение:** винтовые клеммы.

### ОСОБЕННОСТИ

- Высокая точность (0,25% от максимума диапазона).
- Автоматическая компенсация температуры окружающей среды.
- Прочный и стойкий к ультрафиолету корпус из ABS.
- Программирование для стандартных размеров желобов и водосливов.

Номер модели	Диапазон
ULF-01-KFN	5 м (короткий)
ULF-02-KFN	15 м (стандартный)

**Кабельное соединение:** 1/2" NPT, кабельный зажим (опция).  
**Технологическое подключение:** 2" NPT, 1/2" BSP (опция).  
**Класс защиты:** NEMA 4X (IP66), стойкий к УФ корпус из пластика ABS.  
**Положение при установке:** вертикальное.  
**Отказоустойчивость:** задержка 3 минуты перед передачей сигнала ошибки.  
**Память:** энергонезависимая.  
**Дисплей:** ЖК, 4 цифры.  
**Программирование:** 4 кнопки.  
**Вес:** 1,4 кг.

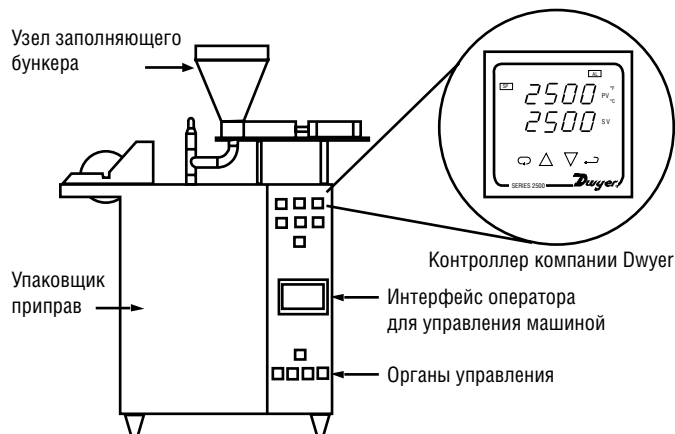


# Температура

Компания предлагает весь спектр услуг по автоматизации технологических процессов, связанных с контролем давления, качества воздуха, потока, уровня и температуры. Наши специалисты помогут в выборе нужных Вам отдельных приборов и узлов, а также

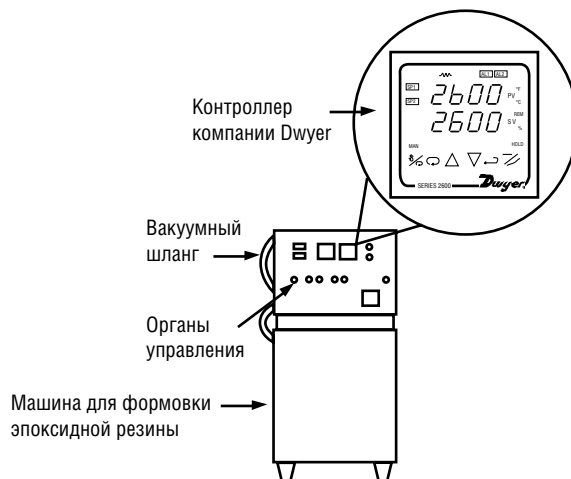
предоставят комплексное решение от проектных до пусконаладочных работ. Внедряя изыскания в тесном контакте с заказчиком, используя совместный опыт и новейшие технологии, мы стараемся максимально удовлетворить требования производства клиента и предложить наилуч-

шее решение для автоматизации технологических процессов. Кроме этого, мы качественно и профессионально выполняем обслуживание автоматизированных систем управления.



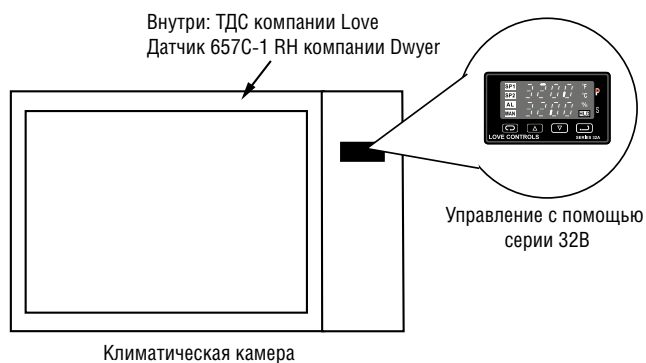
## Контроллеры компании Dwyer используются при упаковке приправ

Упаковка приправ требует, чтобы при герметизации пакетов температура была достаточна для заварки упаковок, но не разрушала бы упаковочный материал. Контроллеры компании Dwyer используются в этом процессе для точного контроля нагрева упаковочных пакетов. Сенсоры из контроллеров устанавливаются на упаковочные пакеты и точно считывают температуру. Когда нагрев становится излишним, на контроллере загорается предупредительный индикатор, указывающий оператору на недопустимые условия работы.



## Транспортировка резины на формовку

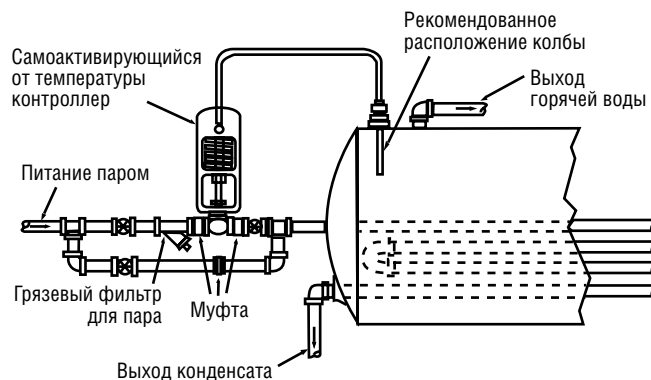
Для потока эпоксидной резины важен точный контроль температуры во время транспортировки на формовку. Чтобы получить равномерный и стабильный поток, температура резины должна быть достаточно высока для того, чтобы было течение материала, но при этом не происходило возгорания. С помощью контроллера компании Dwyer температура резины точно управляется в различных условиях особыми режимами работы пропорционально-интегрально-дифференциального регулирования (PID). Информация о температуре и расходе поступает на компьютер через последовательный порт RS-485.



## Упрощенное управление климатической камерой с двойным контролем зоны

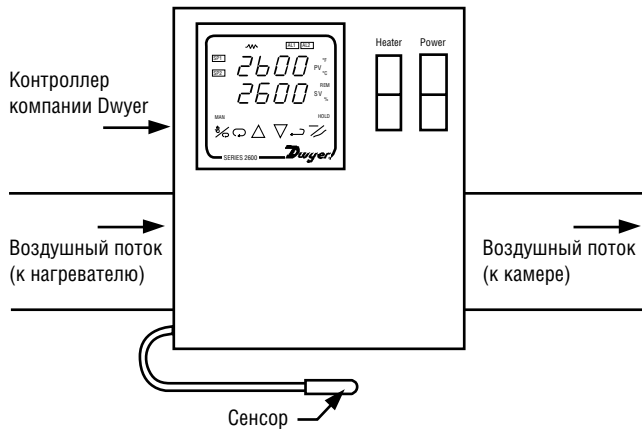
Климатические камеры традиционно использовали отдельное управление для температуры и относительной влажности. Двойной контроль зоны с помощью контроллера 32B, а также термореле серии 5000 компании Dwyer и датчика влажности серии 657 дает возможность управлять обоими параметрами в обеих зонах, что упрощает электроподключение и уменьшает стоимость панели.

Серия 32B может переключать малые резистивные нагрузки, а при использовании полупроводникового реле компании Dwyer получает возможность переключения больших нагрузок.



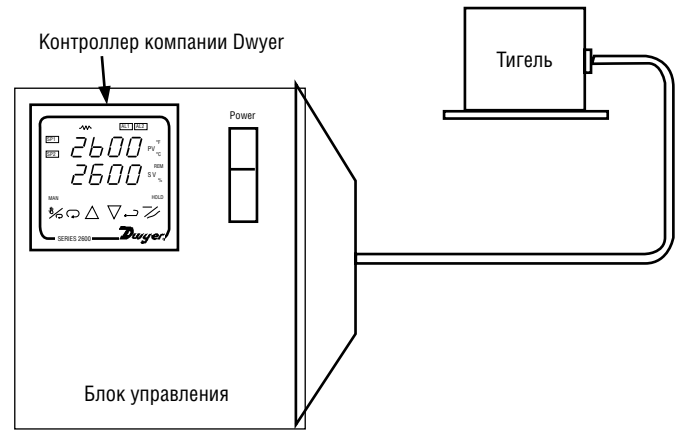
## Регулирование температуры процесса с использованием самоактивирующегося от температуры управляющего клапана компании W.E.Anderson®

Самоактивирующийся от температуры управляющий клапан является автономным клапаном, контроллером и замкнутой тепловой системой в одном компактном модуле, использование которого обеспечивает экономию при установке. Этот модуль надежен и не требует использования температурного контроллера при работе со стандартными управляющими клапанами. Показанное на рисунке применение в распределительной системе включает клапан модели 36R, который открывается, когда температура в резервуаре с горячей водой уменьшается, позволяя пару нагреть воду и поднять температуру до требуемой точки уставки, при которой клапан закрывается. Для этого приложения требуется клапан прямого действия, который закрывается при повышении температуры. Для улучшения управления процессом в этом приложении можно использовать быстродействующий клапан двойного уплотнения с быстрым откликом HI-FLOW™ компании W.E.Anderson. Если приложение требует клапан, который открывается при повышении температуры, можно использовать клапан обратного действия 36R.



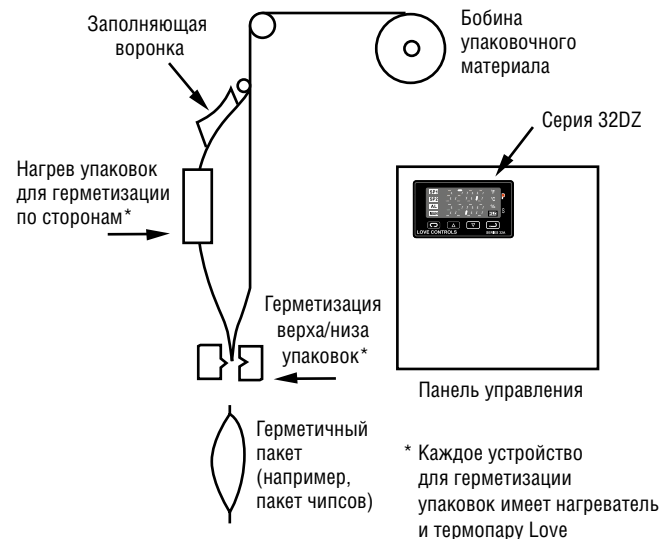
## Контроллеры компании Dwyer используют для нагрева воздушного потока

В биологических лабораториях предпочтительным методом управления температурой для экспериментов является нагрев в водяной бане. Но бывают эксперименты, где вода не может использоваться. В таком случае возможной опцией является подача на место проведения эксперимента воздуха с контролируемой температурой. В нагревателе воздуха для точного и быстрого управления температурой используется температурный контроллер компании Dwyer, который способен адаптироваться к различным условиям окружающей среды с помощью различных режимов работы, таких как SELF-TUNE®, ручных настроек или предустановленного срабатывания пропорционально-интегрально-дифференциального регулирования (PID).



## Контроллеры компании Dwyer используют для удаления изоляции с проводов

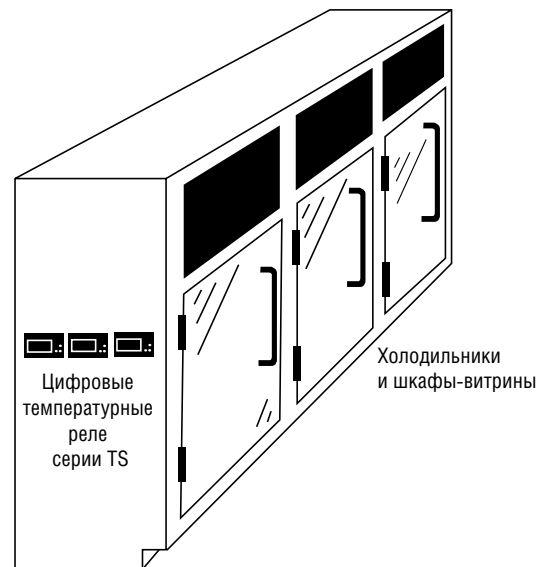
У большинства проводов изоляция удаляется довольно легко, но для магнитных и эмалированных проводов этот процесс может быть весьма трудным. Одним из способов его облегчения является опускание таких проводов в раствор расплава солей. Соли нагреваются выше температуры плавления, но не при этом они не разлагаются. В этом процессе используют температурный контроллер с обратной связью компании Dwyer, способный сохранять температуру после отсоединения питания.



\* Каждое устройство для герметизации упаковок имеет нагреватель и терморпару Love

## Управление формующей, заполняющей и герметизирующей машины упрощается с помощью двухзонного контроля

Формующие, заполняющие и герметизирующие машины традиционно используют отдельное управление для контроля температуры по сторонам и сверху/снизу герметичных упаковок. Серия Control 32DZ компании Love с терморпарами Love 5000 позволяют для одного малого формата (1/32 DIN) контролировать обе зоны, упрощая электропроводку и уменьшая стоимость панели. Серия 32DZ может прямо переключать малые резистивные нагрузки, а при использовании серии Love 2981 с полупроводниковыми реле (не показаны) также и большие нагрузки.



## Цифровые температурные реле серии TS регулируют температуру в холодильниках и шкафах-витринах

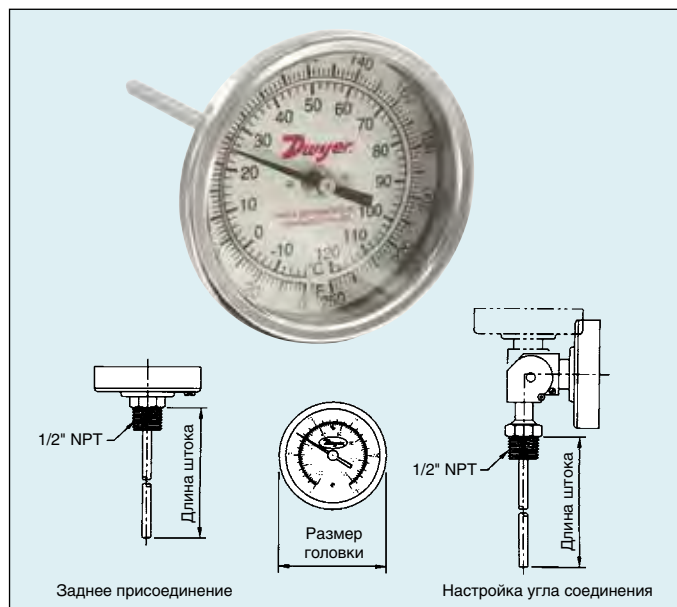
При хранении продуктов питания или других скоропортящихся предметов в холодильниках или шкафах-витринах температура должна тщательно регулироваться для гарантии сохранения свежести продуктов. Если температура в зоне хранения поднимается выше критической, срок хранения продуктов может значительно сократиться или же продукты могут полностью испортиться. Цифровое температурное реле серии TS компании Dwyer будет предотвращать эти процессы за счет мониторинга температуры и активации циклов охлаждения и размораживания для гарантированного удержания температуры хранения в безопасных пределах.



Серия  
BT

## Биметаллические термометры

Шкала 50,8, 76,2 или 127 мм, двойная шкала, точность ±1%,  
внешний сброс



**Биметаллические термометры серии BT** отличаются точной и надежной работой даже в самых жестких условиях окружающей среды. Термометры имеют устойчивый к коррозии корпус из нержавеющей стали, герметичное уплотнение для предотвращения конденсации влаги внутри корпуса. Регулировочный винт позволяет выполнить калибровку на месте, а легко читаемая алюминиевая шкала минимизирует ошибку от параллакса. Есть возможность радиального, осевого присоединения к технологическому процессу или настройки угла для более удобного просмотра показаний и установки. Настраиваемые модели могут поворачиваться на 360° и наклоняться на 180°.

**Примечание.** Для приложений с давлением используйте соответствующий термокарман. Биметаллические термометры обычно используются для измерений температуры воды в холодильниках и бойлерах.

### ТЕХНИЧЕСКИЕ ХАРАКТЕРИСТИКИ

**Материалы, соприкасающиеся со средой:** нержавеющая сталь 304 SS.

**Другие материалы:** корпус из нержавеющей стали серии 300, окно из стекла.

**Точность:** ±1% от полной шкалы.

**Время отклика:** не более 40 секунд.

**Максимальная температура:** 93°C для корпуса; для штока не более 50% от верхней

границы диапазона или 538°C, или 427°C постоянно.

**Технологическое подключение:** 1/4" NPT для моделей со шкалой 50,8 мм; 1/2" NPT для моделей со шкалой 76,2 или 127 мм.

**Диаметр штока:** внешний диаметр 1/4".

**Глубина погружения:** минимум 50,8 мм в жидкость, 101,6 мм в газ.

Номер модели	Диаметр шкалы, мм	Длина штока, мм	Диапазон температур	Разрешение
<b>Осевое присоединение</b>				
BTB22551*	50,8	63,5	От -20 до 120°C	2°C
BTB2405D	50,8	101,6	От -20 до 120°C	2°C
BTB2409D	50,8	101,6	От 100 до 550°C	5°C
BTB32510D	76,2	63,5	От -20 до 100°C	2°C
BTB3255D	76,2	63,5	От -20 до 120°C	2°C
BTB3257D	76,2	63,5	От 10 до 290°C	2°C
BTB34410D	76,2	101,6	От -20 до 100°C	2°C
BTB3405D	76,2	101,6	От -20 до 120°C	2°C
BTB3407D	76,2	101,6	От 10 до 290°C	2°C
BTB3605D	76,2	152,4	От -20 до 120°C	2°C
<b>Соединение с настраиваемым углом</b>				
BTB54010D	127	101,6	От -20 до 100°C	2°C
BTB5405D	127	101,6	От -20 до 120°C	2°C
BTB5407D	127	101,6	От 10 до 290°C	5°C
BTB56010D	127	152,4	От -20 до 100°C	2°C
BTB5605D	127	152,4	От -20 до 120°C	2°C
BTB5607D	127	152,4	От 10 до 290°C	5°C
<b>Радиальное присоединение</b>				
BTB3255D	76,2	63,5	От -20 до 120°C	2°C

\* Модель предлагается со шкалой в градусах Цельсия.

### ОПЦИЯ

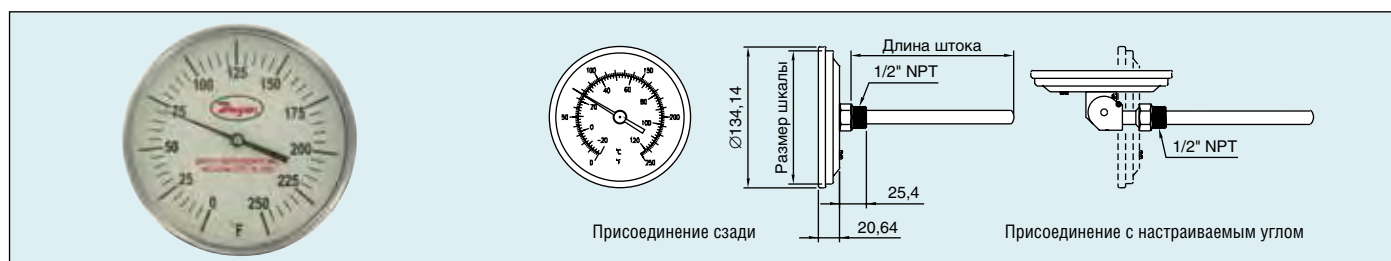
Для получения сертификата калибровки NIST (Национальный институт стандартов и технологий США) используйте при заказе код NISTCAL-AV1.



Серия  
GBT

## Биметаллический термометр с подсветкой

Шкала с задней подсветкой, стойкое к царапинам стеклянное окно



**Биметаллический термометр серии GBT** имеет ярко подсвечиваемый фон шкалы для легкого считывания показаний при установке устройства в темном месте. Стеклянное окно можно легко почистить, оно выполнено из стекла, стойкого к царапинам. Термометры серии GBT могут заказываться с различными длинами штока, соединениями и диапазонами, подходящими для большинства приложений.

### ОПЦИЯ

Для получения сертификата калибровки NIST (Национальный институт стандартов и технологий США) используйте при заказе код NISTCAL-TG.

### ТЕХНИЧЕСКИЕ ХАРАКТЕРИСТИКИ

**Материалы, соприкасающиеся со средой:** нержавеющая сталь 304 SS.

**Корпус:** нержавеющая сталь серии 300.

**Другие материалы:** корпус из нержавеющей стали серии 300, окно из стекла.

**Точность:** ±1% от полной шкалы.

**Диапазон температур окружающей среды:** от -40 до 200°C.

**Размер шкалы:** 127 мм.

**Технологическое подключение:** 1/2" NPT.

**Разрешение:** 2°.

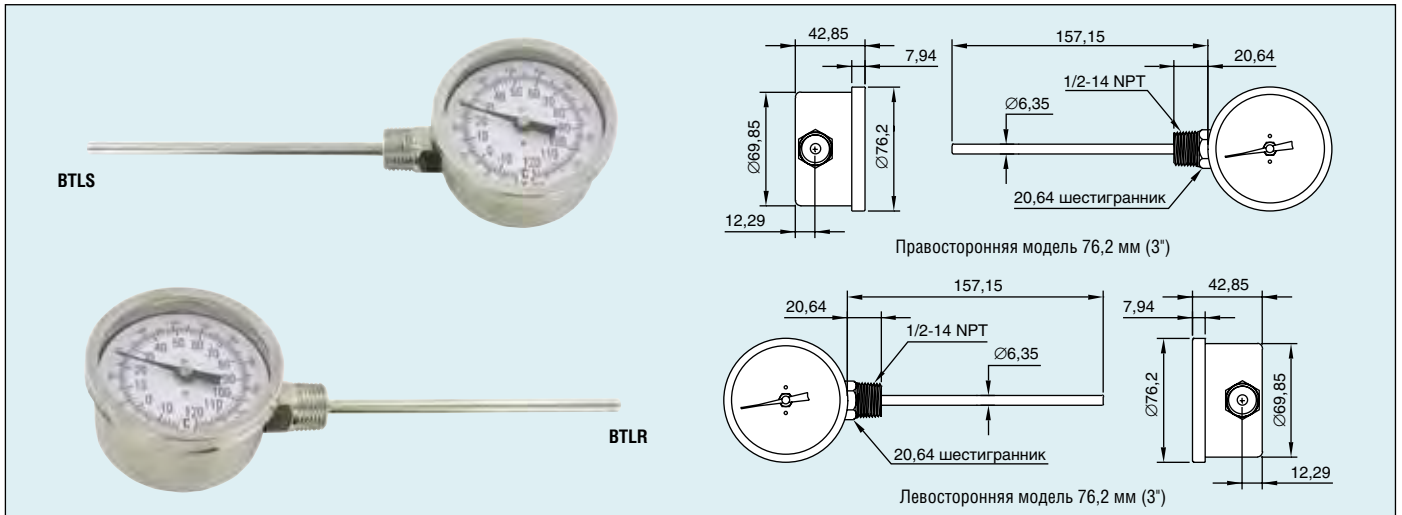
**Вес:** 360 г.

Номер модели	Присоединение	Диапазон температур	Длина штока, мм
GBTB525151	Осевое	От -17 до 150°C	63,5
GBTB525161	Осевое	От -17 до 260°C	63,5
GBTB52571	Осевое	От 10 до 290°C	63,5
GBTB540151	Осевое	От -17 до 150°C	101,6
GBTB540161	Осевое	От -17 до 260°C	101,6
GBTB54071	Осевое	От 10 до 290°C	101,6
GBTB560151	Осевое	От -17 до 150°C	152,4
GBTB560161	Осевое	От -17 до 260°C	152,4
GBTB56071	Осевое	От 10 до 290°C	152,4
GBTB590151	Осевое	От -17 до 150°C	228,6
GBTB590161	Осевое	От -17 до 260°C	228,6
GBTB59071	Осевое	От 10 до 290°C	228,6

Номер модели	Присоединение	Диапазон температур	Длина штока, мм
GBTB525151	Настраиваемое	От -17 до 150°C	63,5
GBTB525161	Настраиваемое	От -17 до 260°C	63,5
GBTB52571	Настраиваемое	От 10 до 290°C	63,5
GBTB540151	Настраиваемое	От -17 до 150°C	101,6
GBTB540161	Настраиваемое	От -17 до 260°C	101,6
GBTB54071	Настраиваемое	От 10 до 290°C	101,6
GBTB560151	Настраиваемое	От -17 до 150°C	152,4
GBTB560161	Настраиваемое	От -17 до 260°C	152,4
GBTB56071	Настраиваемое	От 10 до 290°C	152,4
GBTB590151	Настраиваемое	От -17 до 150°C	228,6
GBTB590161	Настраиваемое	От -17 до 260°C	228,6
GBTB59071	Настраиваемое	От 10 до 290°C	228,6



## Серия BLT Биметаллические термометры для установки сбоку Горизонтальный монтаж на резервуаре



Биметаллические термометры с установкой на боковой стороне серии BTL выполнены из нержавеющей стали 304 SS и имеют стойкое к царапинам окно. Они предназначены для горизонтальной установки и имеют вертикальную шкалу, позволяющую быстро и легко выполнить измерения. Прочные термометры серии BTL отличаются точностью 1% и рассчитаны на годы безотказной работы.

### ТЕХНИЧЕСКИЕ ХАРАКТЕРИСТИКИ

**Материалы, соприкасающиеся со средой:** Диапазон температур окружающей среды: от -40 до 200°C.  
**Окно:** стекло.  
**Точность:** ±1% от полной шкалы.  
**Диаметр шкалы:** 76,2 мм.

**Диапазон температур окружающей среды:** от -40 до 200°C.  
**Технологическое подключение:** 1/2" NPT.  
**Разрешение:** менее 2% от полной шкалы.  
**Вес:** 260 г.

Номер модели		Длина штока, мм	Диапазон температур*
Левостороннее соединение	Правостороннее соединение		
BTLS32541	BTLR32541	63,5	От -40 до 160°F
BTLS32571	BTLR32571	63,5	От 50 до 500°F
BTLS3255D	BTLR3255D	63,5	От 0 до 250°F / от -20 до 120°C
BTLS34041	BTLR34041	101,6	От -40 до 160°F
BTLS34071	BTLR34071	101,6	От 50 до 500°F
BTLS3405D	BTLR3405D	101,6	От 0 до 250°F / от -20 до 120°C
BTLS36041	BTLR36041	101,6	От -40 до 160°F
BTLS36071	BTLR36071	152,4	От 50 до 500°F
BTLS3605D	BTLR3605D	152,4	От 0 до 250°F / от °20 до 120°C

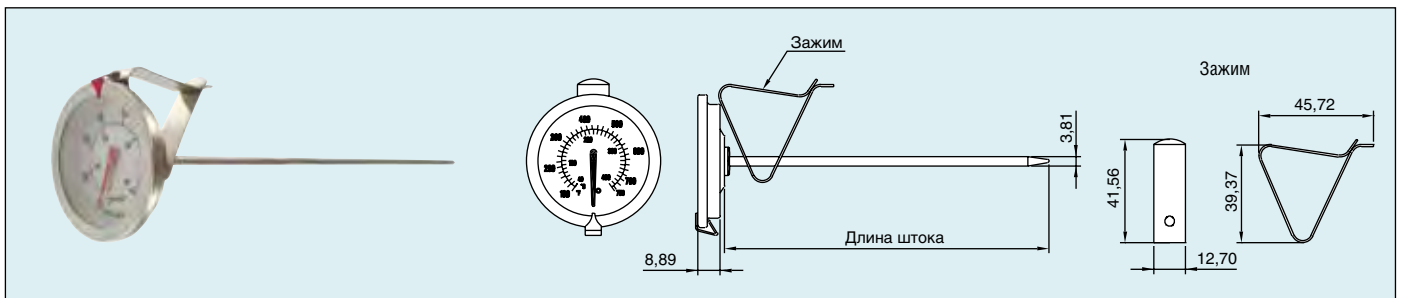
\* При изменении последней цифры на D доступна двойная шкала. Например, BTLS3254D.

### ОПЦИЯ

Для получения сертификата калибровки NIST (Национальный институт стандартов и технологий США) используйте при заказе код NISTCAL-TG.



## Серия СВТ Биметаллический термометр с зажимом Подходит для емкостей любого размера, настраиваемый указатель точки установки



Биметаллические термометры с зажимом серии СВТ созданы для мониторинга температур продуктов во время их приготовления. Они дают точные показания и имеют зажим для крепления на боковой стороне емкости. Термометры серии СВТ доступны в 5 диапазонах, с двумя длинами штока для емкостей и котлов различных размеров. Термометры выполнены из прочной нержавеющей стали и рассчитаны на годы безотказной работы.

### ОПЦИЯ

Для получения сертификата калибровки NIST (Национальный институт стандартов и технологий США) используйте при заказе код NISTCAL-TG.

### ТЕХНИЧЕСКИЕ ХАРАКТЕРИСТИКИ

**Материалы, соприкасающиеся со средой:** нержавеющая сталь 304 SS.  
**Другие материалы:** корпус из нержавеющей стали серии 300, окно из стекла.  
**Точность:** ±1% от полной шкалы.  
**Диапазон температур окружающей среды:** от -10 до 150°C.  
**Диаметр шкалы:** 44,5, 50,8 и 76,2 мм.  
**Разрешение:** 2°.  
**Вес:** 65 г.

Номер модели	Диаметр шкалы, мм	Длина штока, мм	Диапазон температур*
СВТ175041	44,5	127	От -40 до 71°C
СВТ175051	44,5	127	От -18 до 121°C
СВТ175061	44,5	127	От 10 до 150°C
СВТ175071	44,5	127	От 10 до 260°C
СВТ175052	44,5	127	От -23 до 43°C
СВТ178041	44,5	203	От -40 до 71°C
СВТ178051	44,5	203	От -18 до 121°C
СВТ178061	44,5	203	От 10 до 150°C
СВТ178071	44,5	203	От 10 до 260°C
СВТ178052	44,5	203	От -23 до 43°C
СВТ25041	50,8	127	От -40 до 71°C
СВТ25051	50,8	127	От -18 до 121°C
СВТ25061	50,8	127	От 10 до 150°C

Номер модели	Диаметр шкалы, мм	Длина штока, мм	Диапазон температур*
СВТ25071	50,8	127	От 10 до 260°C
СВТ25052	50,8	127	От -23 до 43°C
СВТ28041	50,8	203	От -40 до 71°C
СВТ28051	50,8	203	От -18 до 121°C
СВТ28061	50,8	203	От 10 до 150°C
СВТ28071	50,8	203	От 10 до 260°C
СВТ28052	50,8	203	От -23 до 43°C
СВТ38041	76,2	203	От -40 до 71°C
СВТ38051	76,2	203	От -18 до 121°C
СВТ38061	76,2	203	От 10 до 150°C
СВТ38071	76,2	203	От 10 до 260°C
СВТ38052	76,2	203	От -23 до 43°C

\* При изменении последней цифры на D доступна двойная шкала. Например, СВТ17504D.

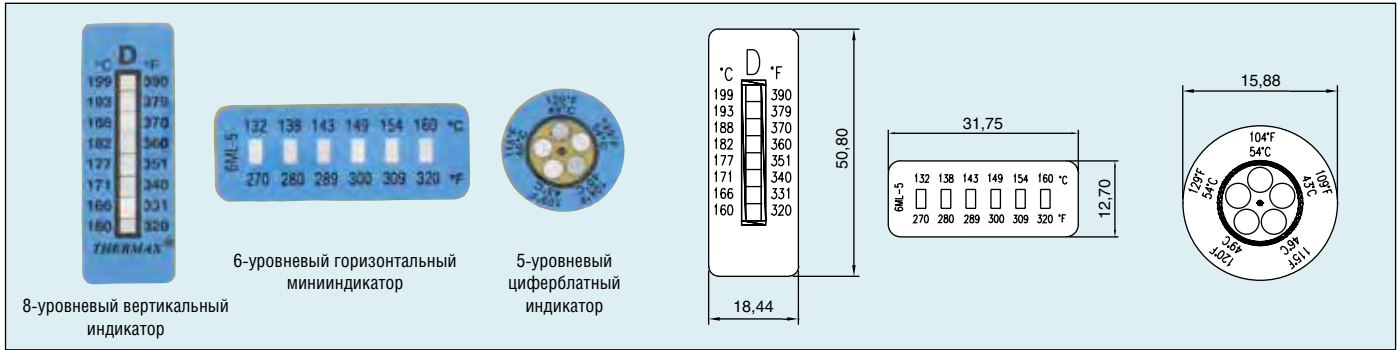




Серия  
KS

## Необратимые температурные индикаторы

Индикаторные полоски, показания по шкалам Цельсия и Фаренгейта



Необратимые температурные индикаторы серии KS являются идеальным решением для мониторинга и контроля температуры в специфических условиях, например климатические условия во время хранения и транспортировки. Индикаторы производятся для различных температурных зон и надолго темнеют при выдержке при указанной температурной точке или выше ее. Индикаторы самоклеящиеся, они стойки к воздействию масла, воды и пара, что позволяет быстро и легко поместить их на любой гладкой поверхности.

### 6-уровневый горизонтальный минииндикатор

Номер модели	Температурный диапазон	Количество в упаковке
KS-0201	От 29 до 42°C (от 84 до 108°F)	10
KS-0202	От 44 до 62°C (от 111 до 144°F)	10
KS-0203	От 65 до 93°C (от 149 до 199°F)	10
KS-0204	От 99 до 127°C (от 210 до 261°F)	10
KS-0205	От 132 до 160°C (от 270 до 320°F)	10
KS-0206	От 166 до 193°C (от 331 до 379°F)	10
KS-0207	От 199 до 232°C (от 390 до 450°F)	10
KS-0208	От 241 до 290°C (от 465 до 554°F)	10

### 8-уровневый вертикальный индикатор

Номер модели	Температурный диапазон	Количество в упаковке
KS-0101	От 37 до 65°C (от 99 до 149°F)	10
KS-0102	От 71 до 110°C (от 160 до 230°F)	10
KS-0103	От 116 до 154°C (от 241 до 309°F)	10
KS-0104	От 160 до 199°C (от 320 до 390°F)	10
KS-0105	От 204 до 260°C (от 399 до 500°F)	10

### 5-уровневый циферблатный индикатор

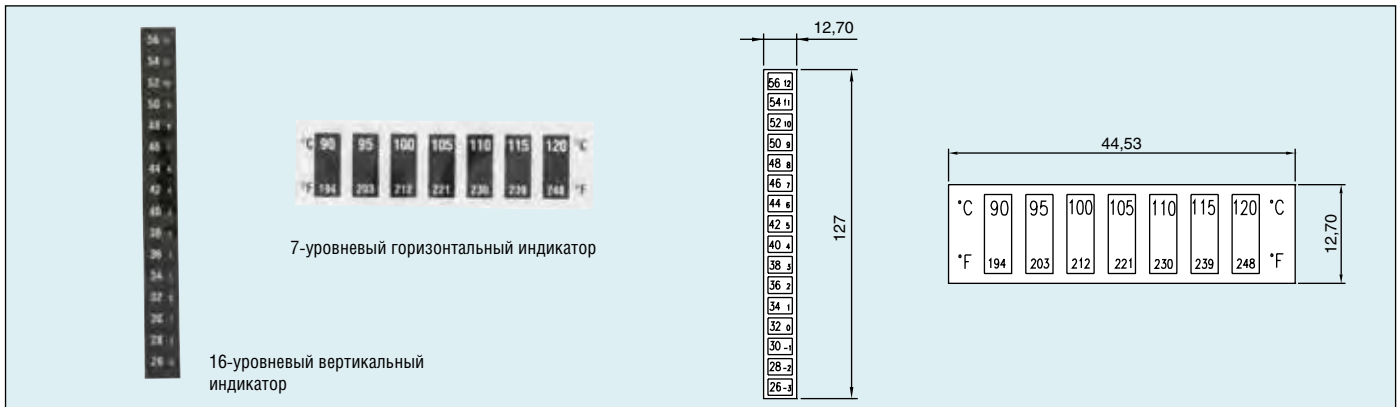
Номер модели	Температурный диапазон	Количество в упаковке
KS-0301	От 40 до 54°C (от 104 до 129°F)	10
KS-0302	От 0 до 82°C (от 140 до 180°F)	10
KS-0303	От 88 до 110°C (от 190 до 230°F)	10
KS-0304	От 116 до 138°C (от 241 до 280°F)	10
KS-0305	От 143 до 166°C (от 289 до 331°F)	10
KS-0306	От 171 до 193°C (от 340 до 379°F)	10
KS-0307	От 199 до 224°C (от 390 до 435°F)	10
KS-0308	От 232 до 260°C (от 450 до 500°F)	10



Серия  
KS-04/05

## Обратимые температурные индикаторы

Индикаторные полоски, показания по шкалам Цельсия и Фаренгейта



Обратимые температурные индикаторы серии KS-04/05 обеспечивают постоянную и надежную индикацию текущего состояния температуры. Обратимые, многократно используемые полоски изменяют цвет, когда температура увеличивается или уменьшается. Технология индикации применяет нетоксичные жидкие кристаллы, что позволяет применять индикаторы в местах хранения и производства продуктов питания. Самоклеящиеся температурные полоски серии KS-04/05 имеют точность  $\pm 1^\circ\text{C}$ , они устойчивы к маслам, воде и пару, что делает их идеальными для мониторинга трубопроводов и различного оборудования, зон хранения продуктов, контроля климата при транспортировке, фармацевтических и медицинских приложений.

### 16-уровневый вертикальный индикатор (шаг 2°F)

Номер модели	Температурный диапазон	Количество в упаковке
KS-0401	От -3 до 13°C (от 26 до 56°F)	10
KS-0402	От 14 до 31°C (от 58 до 88°F)	10
KS-0403	От 32 до 49°C (от 90 до 120°F)	10

### 7-уровневый горизонтальный индикатор (шаг 5°C)

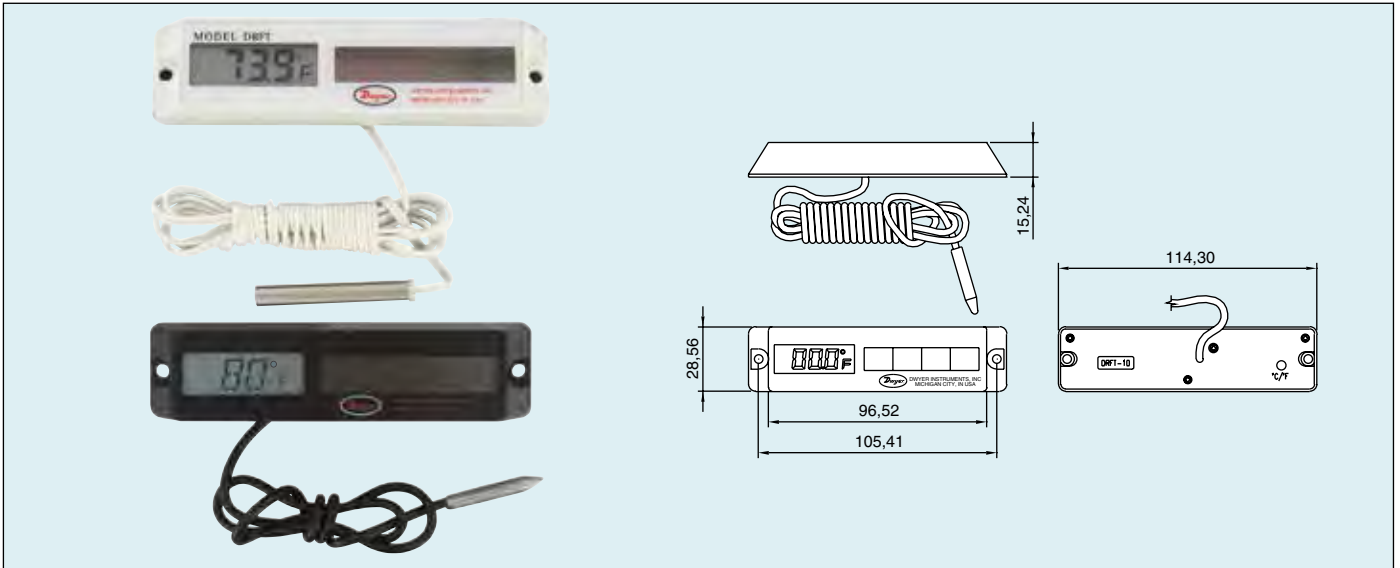
Номер модели	Температурный диапазон	Количество в упаковке
KS-0501	От -30 до 0°C (от -22 до 32°F)	10
KS-0502	От 0 до 30°C (от 32 до 86°F)	10
KS-0503	От 30 до 60°C (от 86 до 140°F)	10
KS-0504	От 60 до 90°C (от 140 до 194°F)	10
KS-0505	От 90 до 120°C (от 194 до 248°F)	10



Серия  
DRFT

## Цифровой термометр с питанием от солнечной батареи

ЖК-дисплей, дистанционный датчик, компактный размер



**Цифровой термометр серии DRFT** с питанием от солнечной батареи предназначен для мониторинга температуры в холодильниках и морозильных камерах. Он помогает отслеживать точные температуры для сохранения и предотвращения порчи продуктов, лекарств, вин и др. Термометры серии DRFT питаются от солнечных батарей, которые делают устройство эффективным и экономичным.

**DRFT-10** Белый цифровой термометр с солнечной батареей.  
**DRFT-10-BLACK** Черный цифровой термометр с солнечной батареей.

### ОПЦИЯ

Для получения сертификата калибровки NIST (Национальный институт стандартов и технологий США) при заказе используйте код NISTCAL-TG.

### ТЕХНИЧЕСКИЕ ХАРАКТЕРИСТИКИ

**Диапазон измеряемых температур:** от -40 до 70°C.

**Диапазон температур окружающей среды:** от 5 до 60°C.

**Точность:** ±1°C в интервале от 0 до 50°C; ±1,5°C в интервалах от -40 до 0°C и от 51 до 70°C.

**Дисплей:** жидкокристаллический.

**Размеры:** 114 x 28 x 15 мм.

**Время отклика:** 10 секунд.

**Сенсор:** термистор.

**Требования к питанию:** щелочная батарея LR44 на 3 В, устанавливается и заменяется пользователем.

**Корпус:** ABS.

**Длина капилляра:** 1 м.

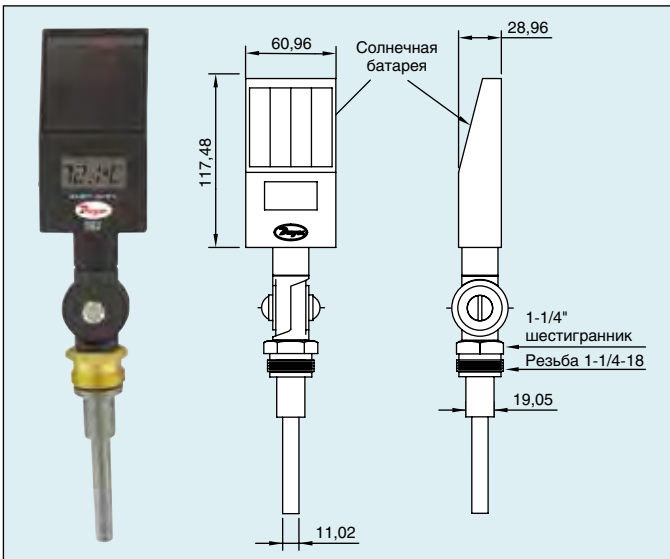
**Вес:** 80 г.



Серия  
SIT

## Промышленный термометр с солнечной батареей

Настраиваемая штанга и дисплей на корпусе



### Промышленный термометр с солнечной батареей серии SIT

точно измеряет температуру и не нуждается в обычных батареях или кабелях питания. Для получения лучшего угла для просмотра штанга может настраиваться в вертикальной плоскости на 180°, а корпус с дисплеем – в горизонтальной плоскости на 180°, обеспечивая полное вращение на 360°. Технические единицы выбираются на месте установки с помощью переключателя, обеспечивая считывание показаний термометра от -45 до 150°C. Большой цифровой дисплей делает работу с прибором более удобной. Солнечная батарея обеспечивает питание даже при таких низких уровнях освещенности, как 10 люкс.

### ТЕХНИЧЕСКИЕ ХАРАКТЕРИСТИКИ

**Диапазон измеряемых температур:** от -45 до 150°C.

**Точность:** ±1%.

**Разрешение:** 0,1° в интервале от -28 до 93°C.

**Номинальная освещенность:** 10 лк.

**Дисплей:** ЖК-дисплей на 3 цифры.

**Время отклика:** 10 секунд.

**Сенсор:** термистор NTC.

**Диапазон температур окружающей среды:** от -35 до 60°C.

**Относительная влажность:** от 0 до 100% без конденсата.

**Требования к питанию:** питание от солнечной батареи.

**Корпус:** высокопрочный пластик ABS.

**Вес:** 0,24 кг (SIT-935); 0,48 кг (SIT-960).

### ДОПОЛНИТЕЛЬНОЕ ОБОРУДОВАНИЕ

**IT-W01** Латунный термокарман 89 мм.

**IT-W11** Термокарман 89 мм из нержавеющей стали 304 SS.

**IT-W21** Термокарман 89 мм из нержавеющей стали 316 SS.

**IT-W04** Латунный термокарман 152,4 мм.

**IT-W14** Термокарман 152,4 мм из нержавеющей стали 304 SS.

**IT-W24** Термокарман 152,4 мм из нержавеющей стали 316 SS.

**IT-W07** Латунный термокарман 89 мм с облицовкой 63,5 мм.

**IT-W17** Термокарман 89 мм из нержавеющей стали 304 SS с облицовкой 63,5 мм.

**IT-W27** Термокарман 89 мм из нержавеющей стали 316 SS с облицовкой 63,5 мм.

**SIT-935** Промышленный термометр с солнечной батареей, с настраиваемым штоком 89 мм.

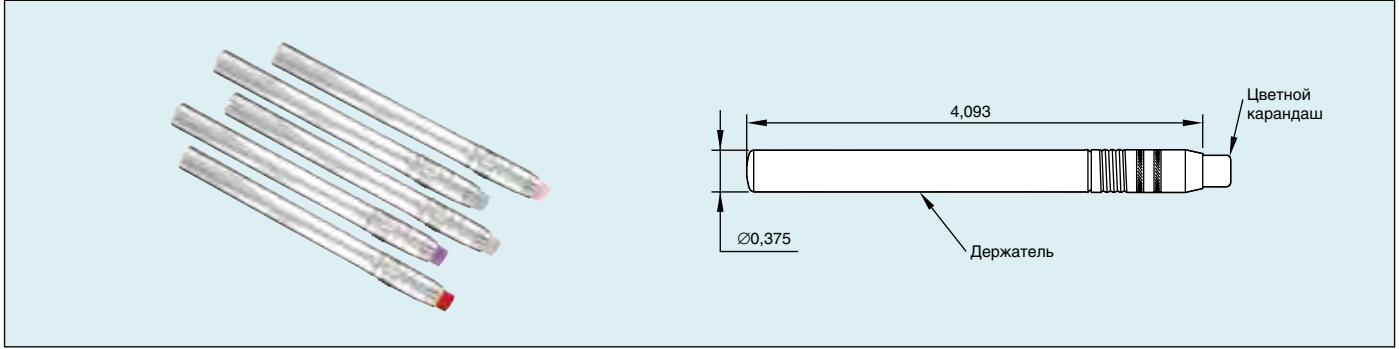
**SIT-960** Промышленный термометр с солнечной батареей, с настраиваемым штоком 152,4 мм.



Серия  
CC-10K

## Комплект цветных температурных карандашей

Индикаторные цветные карандаши, изменение цвета  
в зависимости от температуры



**Комплект цветных термометрических карандашей модели CC-10K** является идеальным решением при мониторинге и проверке специфических операций с температурой, когда необходимо сделать замер нескольких разных температур. Комплект включает цветные карандаши для различных температурных диапазонов. Карандашами производится маркировка предварительно нагретой поверхности и наблюдается изменение цвета. Цвет изменяется немедленно, если температура выше номинала карандаша, или за 1 – 2 секунды при температуре ниже номинала. Точность таких измерений составляет до  $\pm 5^{\circ}\text{C}$  для номинальной температуры. Цвет маркировки изменяется необратимо.

### ОБЛАСТИ ПРИМЕНЕНИЯ

- Производство бумаги, резины, текстиля, пластика, химикатов и электротехнических изделий.
- Литейное производство цинка, алюминия и стекла.
- Черная металлургия, процессы эмалировки, сварки и плавки.

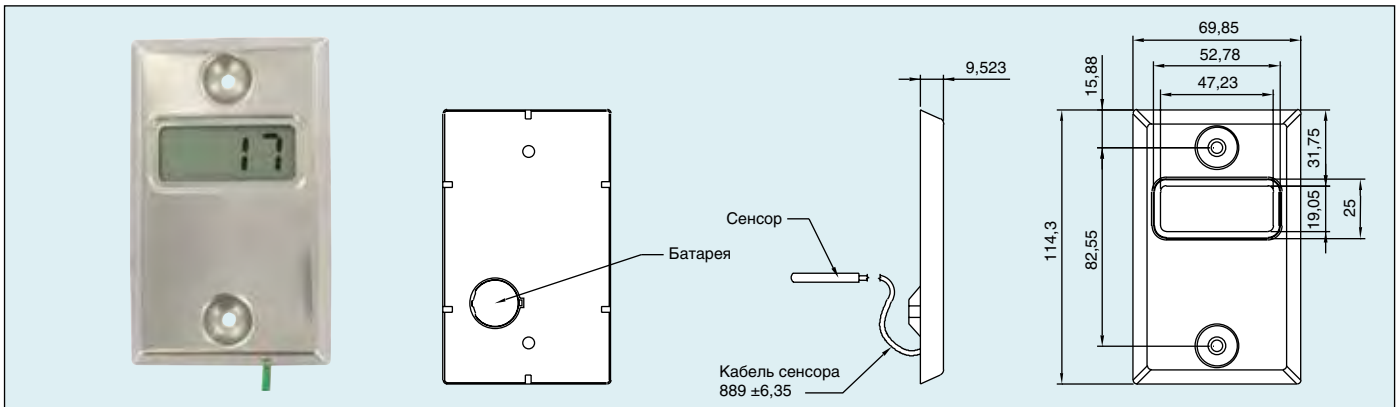
Первоначальный цвет карандаша	Температурный диапазон			
	Первое изменение цвета	Второе изменение цвета		
Светло-серый	Фиолетово-голубой	120°C	Серый	295°C
Розовый	Голубо-фиолетовый	195°C		
Лазурный	Светло-зеленый	215°C	Палево-белый	305°C
Светло-пурпурный	Ярко-голубой	225°C	Серый	320°C
Оранжево-коричневый	Черный	245°C	Светло-серый	335°C
Желто-коричневый	Красно-коричневый	300°C	Палево-белый	460°C
Темно-фиолетовый	Светло-фиолетовый	320°C		
Морская волна	Палево-белый	360°C		
Красный	Белый	470°C		
Зеленое яблоко	Белый	1112°C		



Серия  
WTI-100

## Настенный плоский цифровой индикатор температуры с ЖК-дисплеем

Работает от батареи, толщина менее 25 мм



**Настенный плоский цифровой индикатор температуры с ЖК-дисплеем модели WTI-100** сконструирован для индикации температуры с помощью дистанционного термистора. Легко читаемый ЖК-дисплей питается от одной литиевой батареи CR2032 на 3 В. Широкий рабочий диапазон и настенная пластина из нержавеющей стали позволяют WTI-100 выполнять мониторинг температуры в морозильных установках, в зонах закрытых плавательных бассейнов или окружающей среды в офисах.

### ТЕХНИЧЕСКИЕ ХАРАКТЕРИСТИКИ

**Диапазон измерений:** от  $-50$  до  $110^{\circ}\text{C}$ .

**Вход:** NTC-термистор.

**Требования к питанию:** литиевая батарея CR2032 на 3 В.

**Точность:**  $\pm 1^{\circ}\text{C}$ .

**Дисплей:** цифровой ЖК-дисплей на 3 цифры.

**Разрешение:**  $0,1^{\circ}\text{C}$ .

**Условия эксплуатации:** температура от  $-17,7$  до  $50^{\circ}\text{C}$ , влажность от 5 до 95% без конденсата.

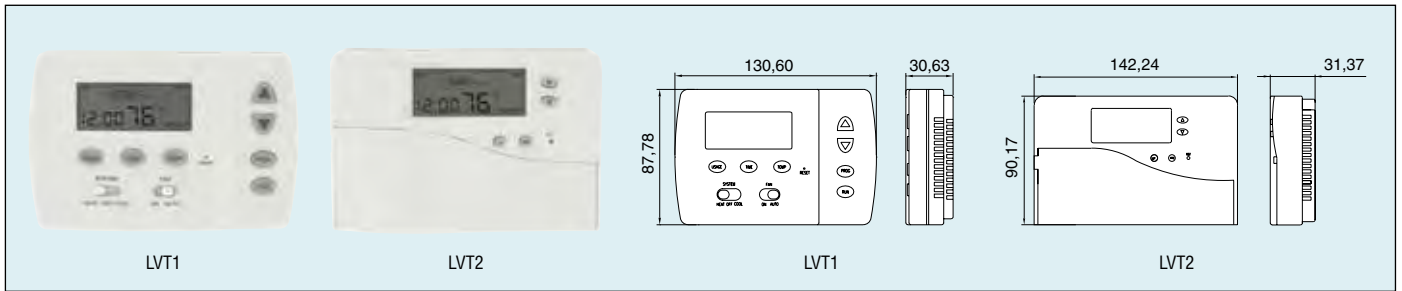
**Вес:** 0,18 кг.



Серия  
LVT

## Цифровой программируемый термостат для помещений

Программируемый график, индикатор состояния фильтра



**Цифровой программируемый термостат для помещений с возможностью управления тепловым насосом модели LVT** регулирует температуру окружающего воздуха внутри промышленных и жилых зданий. Для экономии расхода энергии термостат может программироваться для рабочих и выходных дней, также у него имеются расширенные настройки до четырех программируемых изменений в день. Точки установки сохраняются как для нагрева, так и для охлаждения. Настройки позволяют выбрать технические единицы измерений, время задержки между запуском компрессора и вентилятора. С помощью таймера системы можно настроить график обслуживания и замены фильтров. Когда возникнет необходимость в его замене, будет показан значок фильтра. Если температура упадет ниже +5°C, для защиты от замерзания труб будет включен нагреватель несмотря на точку установки.

Номер модели	Передняя панель доступа
LVT1	Нет
LVT2	Да

### ТЕХНИЧЕСКИЕ ХАРАКТЕРИСТИКИ

**Диапазон измерений:** от 0 до 40°C.

**Режим нагрев/охлаждение:**

настройка нагрев/охлаждение: от 5 до 35°C.

**Точность:** ±0,5°C.

**Тип сенсора:** термистор NTC.

**Разрешение:** 0,5°C.

**Требования к питанию:** 24 В переменного тока 50/60 Гц или 2 щелочных батареи типа AA (не включены в поставку).

**Выходной сигнал:** 1 А при 24 В переменного тока 50/60 Гц (индуктивный).

**Диапазон рабочих температур:** от 0 до 40°C;

**Диапазон температур хранения:** от 0 до 50°C.

**Относительная влажность:** от 5 до 95% без конденсата.

**Вес:** 138,9 г.

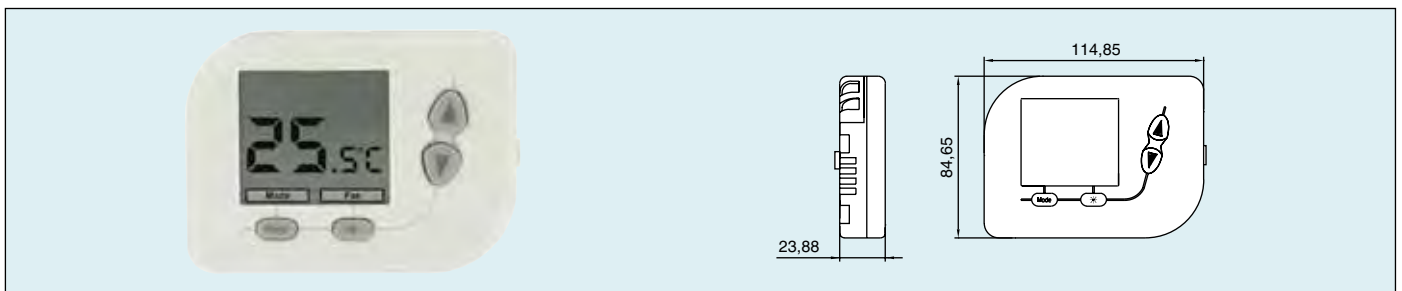
**Официальные сертификаты:** RoHS.



Серия  
PLVT1

## Компактный цифровой термостат

Возможность управления тепловым насосом, 5 типов режимов управления, большой ЖК-дисплей



**Компактный цифровой программируемый термостат с возможностью управления тепловым насосом модели PLVT1** непосредственно управляет небольшим бойлером, воздушным кондиционером, циркуляционным вентилятором и тепловым насосом в промышленных и жилых зданиях. Большой и легко читаемый ЖК-дисплей показывает текущую температуру и режим работы. В случае отключения питания термостат может работать от двух батареек. Для того чтобы уменьшить необходимость переключения режимов для различных времен года, термостат может быть настроен на автоматическое переключение нагрева и охлаждения.

### ТЕХНИЧЕСКИЕ ХАРАКТЕРИСТИКИ

**Диапазон измерений:** от 0 до 40°C.

**Режим нагрев/охлаждение:**

настройка нагрев/охлаждение: от 5 до 35°C.

**Автоматический режим:**

настройка нагрева: от 5 до 30°C;

настройка охлаждения: от 10 до 35°C.

**Точность:** ±0,5°C.

**Тип сенсора:** термистор NTC.

**Разрешение:** 0,5°C.

**Требования к питанию:** 24 В переменного тока ±10% или 2 щелочных батареи AAA.

**Выходной сигнал:** 1 А при 24 В переменного тока 50/60 Гц.

**Диапазон рабочих температур:** от 0 до 50°C;

**Диапазон температур хранения:** от -5 до 50°C.

**Вес:** 127,6 г.

**Официальные сертификаты:** RoHS.

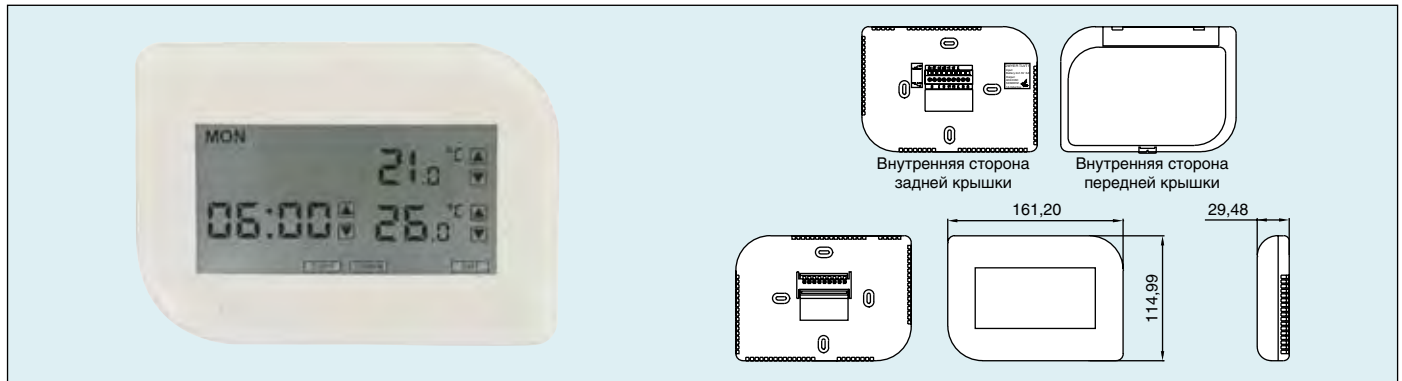




Серия  
TLVT1

## Цифровой программируемый термостат с сенсорным экраном

Возможность управления тепловым насосом, 5 типов режимов управления, большой сенсорный ЖК-дисплей



Цифровой программируемый термостат с сенсорным экраном с возможностью управления тепловым насосом модели TLVT1 упрощает управление температурами в помещениях промышленных и жилых зданий. Большой легкий для чтения ЖК-дисплей показывает текущую температуру, точку установки, а также время и день недели. Для офисов или домов большего размера один термостат может управлять двумя устройствами нагрева и двумя устройствами охлаждения. При использовании теплового насоса термостат может управлять компрессором с двумя устойчивыми состояниями. Для предотвращения вмешательства в работу устройства модель TLVT1 имеет защитный код, который может зафиксировать запрограммированное состояние. Для дополнительного сохранения энергии и состояния фильтра таймеры энергопотребления отслеживают число часов работы вентилятора, нагревателя, охладителя и термостата. Можно добиться дополнительного сохранения энергии с помощью программирования термостата на 4 события для каждого дня недели.

### ТЕХНИЧЕСКИЕ ХАРАКТЕРИСТИКИ

**Диапазон измерений:** от 0 до 40°C;

**Диапазон настройки:** от 5 до 35°C.

**Точность:** ±0,5°C.

**Тип сенсора:** термистор NTC.

**Разрешение:** 0,5°C.

**Требования к питанию:** 24 В переменного тока 50/60 Гц или 2 щелочных батареи типа AA (не включены в поставку).

**Выходной сигнал:** 1 А при 24 В переменного тока 50/60 Гц.

**Диапазон рабочих температур:** от 0 до 50°C;

**Диапазон температур хранения:** от -5 до 50°C.

**Относительная влажность:** от 5 до 95% без конденсата.

**Вес:** 283,5 г.

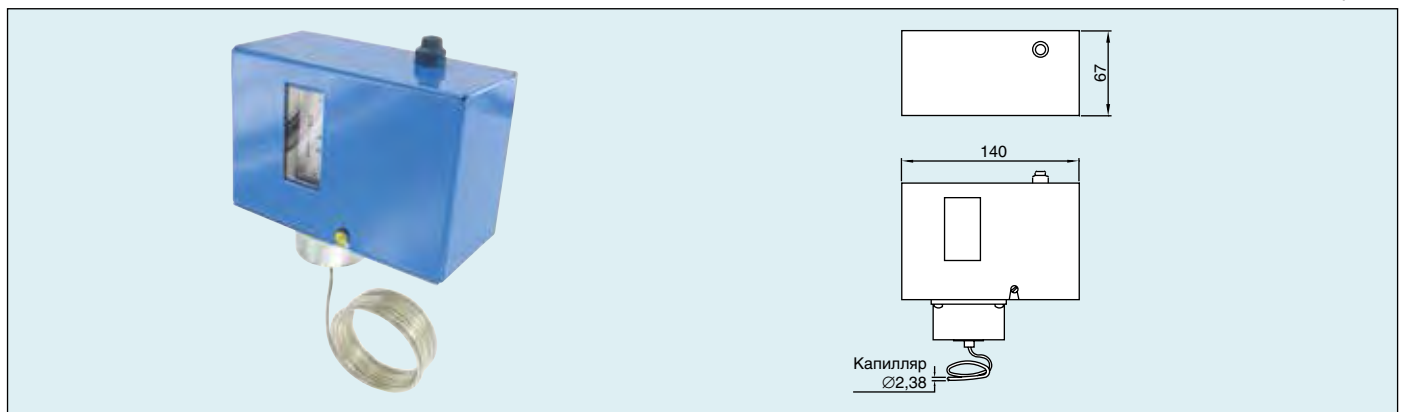
**Официальные сертификаты:** RoHS.



Серия  
DFS

## Реле защиты от замерзания

Ручной и автоматический сброс, выход DPDT



Реле защиты от замерзания серии DFS защищает охлаждающие змеевики в системах управления воздушных потоков, предотвращая рост инея на змеевиках. Отслеживая самую низкую температуру на любой из секций капилляра, реле с двухполюсным переключателем на два направления (DPDT) с ручным или автоматическим сбросом подает сигнал системе управления зданием, а также отключает вентилятор. Точки установки могут настраиваться на температуру от 1°C с помощью визуального индикатора и регулировочного винта. В комплекте с реле серии DFS поставляется монтажный зажим для облегчения установки.

### ДОПОЛНИТЕЛЬНОЕ ОБОРУДОВАНИЕ

**CC1-N** Фиксатор для усредняющего сенсора температуры, натуральный.

**CC1-B** Фиксатор для усредняющего сенсора температуры, бежевый.

**CC1-GY** Фиксатор для усредняющего сенсора температуры, серый.

### ТЕХНИЧЕСКИЕ ХАРАКТЕРИСТИКИ

**Материалы, соприкасающиеся со средой:** медный капилляр, заполненный паром, луженый, длиной 3,05 или 6,09 м.

**Другие материалы:** стальной корпус, окрашенная стальная крышка, пластиковое окно точки установки.

**Диапазон температур хранения:** от -51 до 71°C;

**Максимальная температура сенсора:** 149°C.

**Тип переключателя:** быстродействующий двухполюсный переключатель на два направления (DPDT).

### Электрические параметры:

индуктивная нагрузка: 14 FLA, 84 LRA, 560 Вт (3/4 л.с.) при 120 В переменного тока, 12 FLA, 72 LRA, 1490 Вт (2 л.с.) при 240 В переменного тока.

пробный режим работы: максимум 720 ВА при 120 В переменного тока, максимум 144 ВА при 24 В переменного тока.

**Сброс:** ручной или автоматический.

**Настраиваемый диапазон:** от 1 до 21°C.

**Зона нечувствительности:** 2,5°C, фиксированная.

**Официальные сертификаты:** cUL, UL.

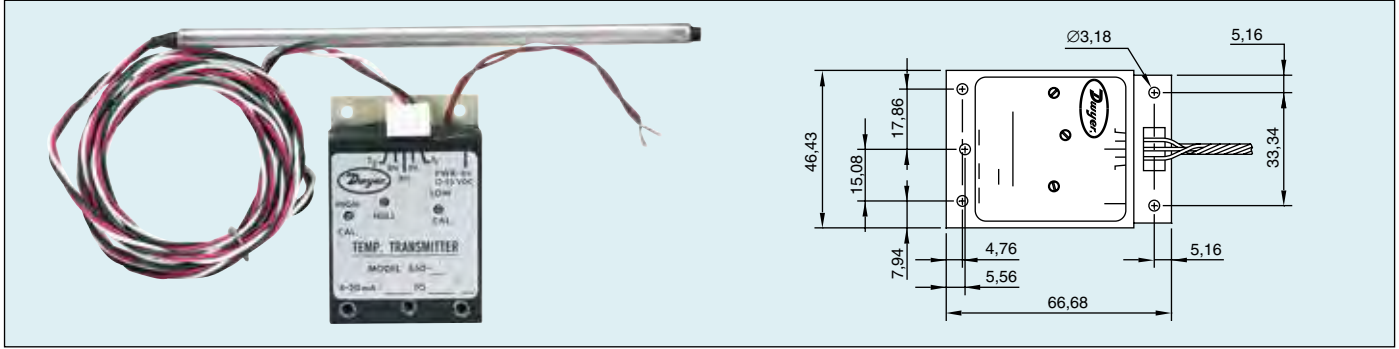
Номер модели	Сброс	Длина капилляра
DFS-DM20	Ручной	6,09 м
DFS-DA20	Автоматический	6,09 м
DFS-DM10	Ручной	3,05 м
DFS-DA10	Автоматический	3,05 м



Серия  
650

## Датчик температуры

Сигнал от 4 до 20 мА, температура от -55 до 180°C



**Датчик температуры серии 650** сочетает малый размер с низкой стоимостью, идеально подходит для широкого класса приложений, в том числе для систем нагрева, вентиляции и кондиционирования воздуха и промышленного многооточечного мониторинга температуры. К клеммам без учета полярности просто подключают любой источник питания с напряжением от 12 до 35 В постоянного тока. Благодаря возможности работы с длинным кабелем датчики серии 650 хорошо подходят для мониторинга температур воздуха и воды при дистанционном размещении. Три модели работают в популярных диапазонах, откалиброванных на заводе в пределах 0,3% от диапазона. Все они линейны в пределах 0,25% от полной шкалы и могут перекалибровываться в пределах от нижней границы диапазона до верхней, указанной в таблице. Нижней границей диапазона является температура, соответствующая выходному сигналу 4 мА, а интервалом – разница температур между низом и верхом диапазона, соответствующая выходному сигналу от 4 мА до 20 мА.

### ОПЦИЯ

Для получения сертификата калибровки NIST (Национальный институт стандартов и технологий США) при заказе используйте код NISTCAL-TT1.

### ДОПОЛНИТЕЛЬНОЕ ОБОРУДОВАНИЕ

**A-325** Комплект для монтажа в канале с фланцем, фитингом и арматурой.

### ТЕХНИЧЕСКИЕ ХАРАКТЕРИСТИКИ

**Вход:** транзистор с кремниевым переходом.

**Выходной сигнал:** от 4 до 20 мА постоянного тока.

**Требования к питанию:** от 12 до 35 В постоянного тока.

**Точность:** ±0,3% от полной шкалы при 20°C.

**Линейность:** в пределах 0,25% от диапазона.

**Тепловой дрейф:** менее 0,5% от диапазона при температуре окружающей среды от 0 до 50°C.

**Конструкция датчика:** длина 152,4 мм, внешний диаметр 6,35 мм, обычно сталь 304 SS.

**Диапазон температур окружающей среды:** от 0 до 70°C.

**Максимальная температура сенсора:** 204°C.

**Длина кабеля датчика:** 2,1 м.

**Стабильность напряжения:** ошибка выходного сигнала менее 0,01% от максимума шкалы выше указанного диапазона напряжения питания.

Номер модели	Предустановленный диапазон	Пределы для низа диапазона		Пределы для верха диапазона	
		Минимум	Максимум	Минимум	Максимум
650-1	От -23 до +10°C	-32°C	-14°C	24°C	48°C
650-2	От -7 до +49°C	-12°C	+6°C	37°C	150°C
650-3	От 0 до +100°C				

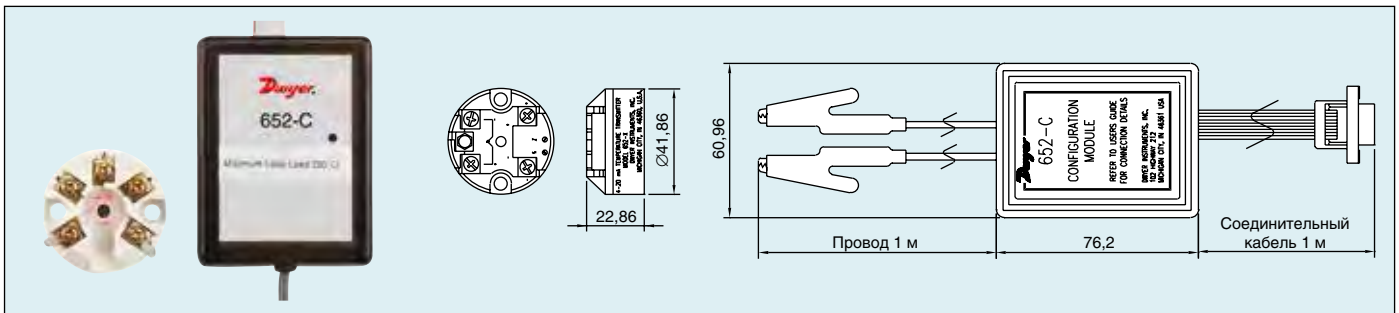
**Примечание.** По калибровке в специальных диапазонах в пределах от -55 до +180°C обращайтесь в ООО «НПК ОЛИЛ», info@dwyer.ru.



Серия  
652-0

## Программируемый датчик температуры

ТДС, термопара, вход для напряжения или потенциометра, гальваническая изоляция



**Программируемый датчик температуры модели 652-0** может работать с обычно используемым температурным сенсором, милливольтовым сигналом и давать выходной сигнал от 4 до 20 мА. Тип входа и диапазон легко программируются при использовании ПК и простого программного обеспечения модели 652-С на базе Windows®, приобретаемого отдельно. Пользователь может полностью переконфигурировать устройство с точки зрения измерения, верха/низа диапазона, коэффициента фильтрации, смещения и опорных параметров датчика. Модель 652-0 имеет изоляцию 500 В между входом и выходом, чтобы снять воздействие заземления, и четыре настройки фильтра для подавления шума сигнала на входе. Выдающаяся универсальность и компактный размер делают это устройство идеальным для любых приложений, связанных с измерением температуры.

### ДОПОЛНИТЕЛЬНОЕ ОБОРУДОВАНИЕ

**652-С** Конфигурационный комплект (включает адаптер питания, конфигурационный модуль, программное обеспечение и футляр для переноски).

Тип входа	Диапазон
Термопара типа К	От -200 до 1370°C
Термопара типа J	От -200 до 1200°C
Термопара типа Т	От -200 до 400°C
Термопара типа Е	От -200 до 1000°C
Термопара типа F	От -100 до 600°C
Термопара типа R	От -10 до 1760°C
Термопара типа S	От -10 до 1760°C
Термопара типа N	От -180 до 1300°C
ТДС Pt100 Ом	От -200 до 850°C

### ТЕХНИЧЕСКИЕ ХАРАКТЕРИСТИКИ

**Изоляция вход/выход:** 500 В переменного тока, среднеквадратичное значение.

**Диапазон входного сигнала:** см. таблицу.

**Линейность:** от 4 до 20 мА,

**Выходной импеданс:** 700 Ом при 24 В постоянного тока.

**Требования к питанию:** от 10 до 35 В.

**Точность:**

термопара: ±0,04% от полной шкалы для входа, ±0,04% для считывания; ТДС: ±0,01% от полной шкалы для входа, ±0,05% для считывания; напряжение: 10 мкВ, ±0,07% для считывания; потенциометр: 0,1% от полной шкалы для входа.

**Температурный дрейф:** 0,1 мкВ/°C для нуля; 100 ppm/°C для максимума шкалы.

**Диапазон температур окружающей среды:** от -40 до 185°C.

**Время отклика:** менее 1 с.

**Время обновления:** максимум 250 мс.

**Фильтрация:** выключена, 2 секунды, 10 секунд или адаптивная.

**Ошибка холодного спая:** ±0,5°C.

**Интерфейс:** RS-232 через конфигурационный модуль 652-С, процессор x86 совместимый, i386 или выше, с 4 Мбайт ОЗУ и последовательным портом.

**Корпус:** PPE и PS.

**Вес:** 26 г.

**Максимальная нагрузка на выходе:** 700 Ом при 24 В постоянного тока.

**Официальные сертификаты:** CE.



Серия  
WTP-W

## Беспроводные настенные температурные сенсоры

Передача до 30 метров, ручная корректировка



Беспроводные температурные сенсоры серии WTP-W устанавливаются на стене в небольших помещениях офисных зданий или номеров гостиниц. Без каких-либо проводов, ограничивающих выбор места для установки, сенсор можно быстро перемещать без прерывания измерения температуры. Опциональная точка установки температуры и ручная корректировка позволяют быстро и удобно настроить оптимальную температуру.

Надежный сигнал на частоте 418 МГц может передавать результат измерения на расстоянии до 30 метров. С опциональным повторителем на 900 МГц дистанция увеличивается до 300 метров.

### ДОПОЛНИТЕЛЬНОЕ ОБОРУДОВАНИЕ

- WM-4SS** Приемник, устанавливаемый на DIN-рейке.
- WM-PSS** Повторитель со стандартной антенной, устанавливаемый на DIN-рейке.
- WM-CSF-4A** Температурный выходной модуль от 4 до 20 мА для диапазона от 10 до 32°C с установкой на DIN-рейке.
- WM-VSF-1A** Температурный выходной модуль от 0 до 10 В для диапазона от 10 до 32°C с установкой на DIN-рейке.
- WM-SSV-07** Выходной модуль точки установки от 0 до 10 В, устанавливаемый на DIN-рейке.
- WM-RSO** Нормально разомкнутый выходной модуль ручной корректировки, устанавливаемый на DIN-рейке.
- WM-RSC** Нормально замкнутый выходной модуль ручной корректировки, устанавливаемый на DIN-рейке.

### ТЕХНИЧЕСКИЕ ХАРАКТЕРИСТИКИ

- Диапазон температур:** от -40 до 85°C.
- Точность:** ±0,3°C.
- Диапазон температур окружающей среды:** от 0 до 60°C.
- Относительная влажность:** от 5 до 95% без конденсата.
- Требования к питанию:** 2 литиевые батареи ER14505 AA на 3,6 В, включены в поставку, заменяются пользователем.
- Интервал передачи:** примерно 10 – 15 секунд.
- Материал корпуса:** пластик ABS.
- Класс защиты корпуса:** UL 94 V-0.
- Антенна:** 418 МГц, встроена в корпус.
- Вес:** 113 г.
- Сертификат FCC:** FCC ID# T4F066213RSO.
- Официальные сертификаты:** RoHS.

Номер модели	Настройка точки установки	Ручная корректировка
WTP-W00	Нет	Нет
WTP-W10	Да	Нет
WTP-W01	Нет	Да
WTP-W11	Да	Да

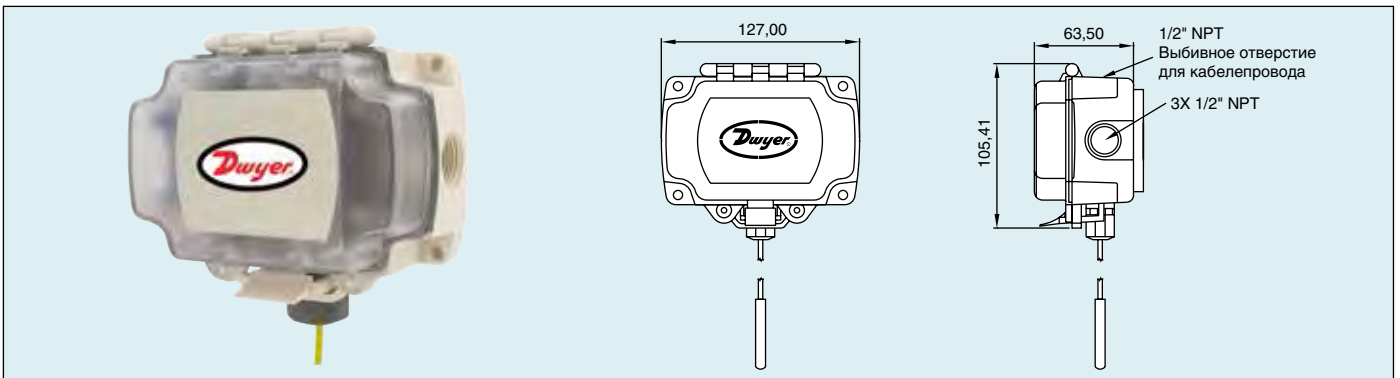
Температура



Серия  
WTP-R

## Беспроводные температурные сенсоры с дистанционным датчиком

Передача до 30 метров, капилляр 7,5 м



Беспроводные температурные сенсоры серии WTP-R с дистанционным датчиком могут быть использованы для мониторинга температуры поверхности труб или располагаться в местах с ограниченным пространством. Для удобства монтажа корпус крепится на расстоянии до 7,5 м от точки измерения температуры. Литиевая батарея на 3,6 В может питать устройство до 8 лет.

Надежный сигнал на частоте 418 МГц может передавать результат измерения на расстоянии до 30 метров. С опциональным повторителем на 900 МГц дистанция увеличивается до 300 метров.

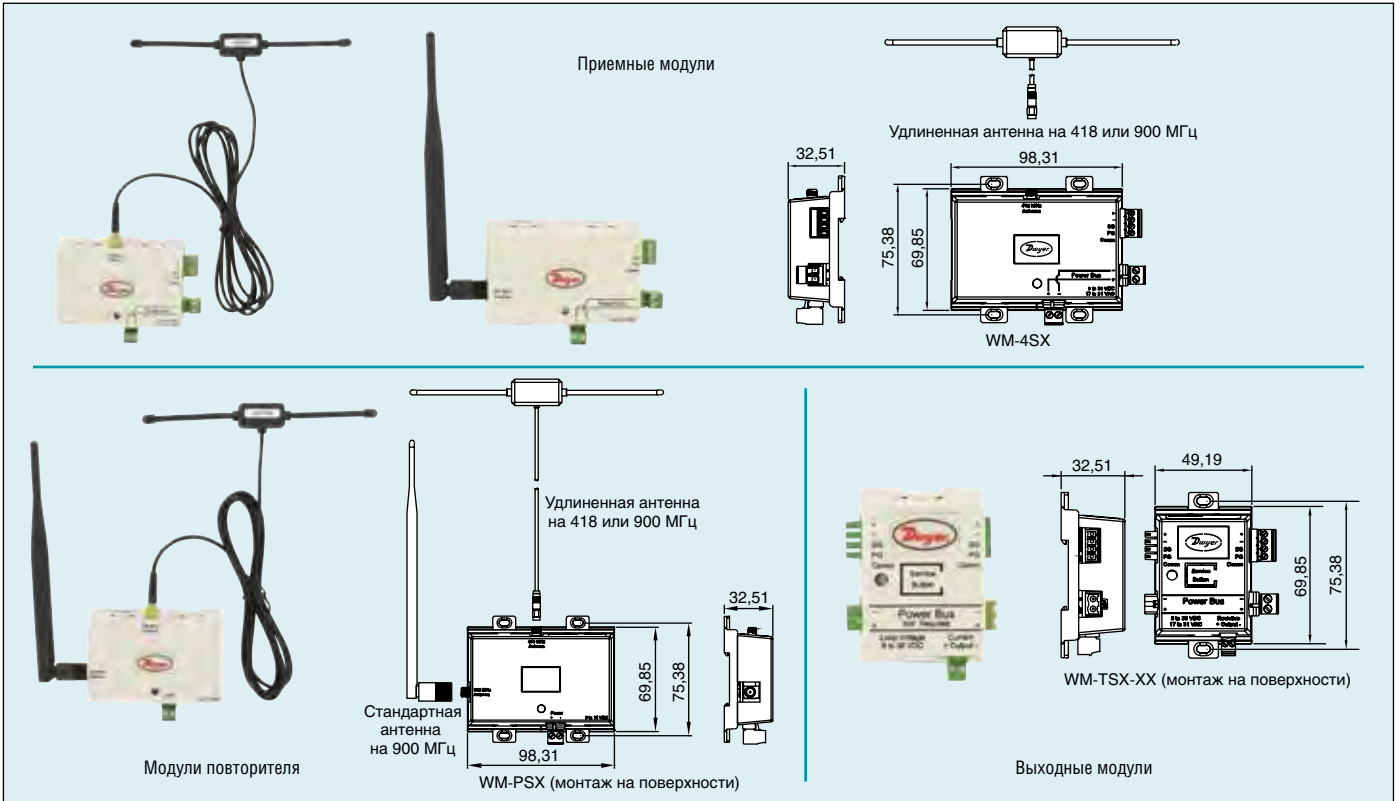
### ДОПОЛНИТЕЛЬНОЕ ОБОРУДОВАНИЕ

- WM-4SS** Приемник, устанавливаемый на DIN-рейке.
- WM-PSS** Повторитель со стандартной антенной, устанавливаемый на DIN-рейке.
- WM-CSF-4G** Температурный выходной модуль от 4 до 20 мА для диапазона от 0 до 85°C.
- WM-VSF-1G** Температурный выходной модуль от 0 до 10 В постоянного тока для диапазона от 0 до 85°C.

### ТЕХНИЧЕСКИЕ ХАРАКТЕРИСТИКИ

- Диапазон температур:** от -40 до 85°C.
- Точность:** ±0,2°C.
- Диапазон температур окружающей среды:** от 0 до 60°C.
- Относительная влажность:** от 5 до 95% без конденсата.
- Требования к питанию:** 2 литиевые батареи ER14505 AA на 3,6 В, включены в поставку, заменяются пользователем.
- Интервал передачи:** примерно 10 секунд.
- Материал корпуса:** пластик ABS.
- Класс защиты корпуса:** UL 94 V-0, NEMA 4X (IP66).
- Антенна:** 418 МГц, встроена в корпус.
- Вес:** 366 г.
- Сертификат FCC:** FCC ID# T4F06811RH.
- Официальные сертификаты:** RoHS.

Номер модели	Длина капилляра, м
WTP-R05	1,5
WTP-R10	3
WTP-R15	4,6
WTP-R20	6,1
WTP-R25	7,6



**Беспроводные выходные модули, повторители и приемники** предназначены для работы с беспроводными датчиками влажности и температуры серий WNP и WTP. Приемники могут заказываться для работы на частоте 418 МГц прямо от сенсоров или 900 МГц при работе с повторителем. Повторители увеличивают расстояние между сенсорами и выходными модулями от 3 до 300 м.

Доступны выходные модули с токовым выходом, выходом по напряжению, резистивным термистором или релейным выходом. Поскольку выходной модуль подключается непосредственно к приемнику, коммуникационный сигнал и источник питания не требуют проводных соединений, сокращаются время и стоимость установки. Встроенные монтажные петли позволяют установить выходные модули на DIN-рейку или на поверхность.

### Выходные модули для напряжения

Номер модели	Диапазон	Выход
WM-VSF-5A	От 50 до 90°F	От 0 до 5 В постоянного тока
WM-VSF-5F	От -20 до 120°F	От 0 до 5 В постоянного тока
WM-VSF-1A	От 50 до 90°F	От 0 до 10 В постоянного тока
WM-VSF-1F	От -20 до 120°F	От 0 до 10 В постоянного тока
WM-VSC-5A	От 10 до 32°C	От 0 до 5 В постоянного тока
WM-VSC-5G	От 0 до 85°C	От 0 до 5 В постоянного тока
WM-VSC-5H	От -40 до 60°C	От 0 до 5 В постоянного тока
WM-VSC-1G	От 0 до 85°C	От 0 до 10 В постоянного тока
WM-VSC-1H	От -40 до 60°C	От 0 до 10 В постоянного тока

### Повторители и приемники

Номер модели	Тип	Вход	Антенна
WM-PSS	Повторитель	418 МГц	Стандартная
WM-PSE	Повторитель	418 МГц	Удлиненная
WM-4SS	Повторитель	418 МГц	Удлиненная
WM-9SS	Повторитель	900 МГц	Стандартная
WM-9SE	Повторитель	900 МГц	Удлиненная

### Выходные модули – релейные выходы

Номер модели	Выход
WM-RSO	Нормально разомкнутый
WM-RSC	Нормально замкнутый

### Выходные модули с точкой установки по температуре

Номер модели	Выход
WM-SSV-00	От 0 до 5 В
WM-SSV-07	От 0 до 10 В
WM-SSC	От 4 до 20 мА
WM-SSR-22	От 0 до 10 кОм
WM-SSR-26	От 0 до 20 кОм

### Токовые выходные модули

Номер модели	Диапазон
WM-CSF-4A	От 50 до 90°F
WM-CSF-4F	От -20 до 120°F
WM-CSC-4A	От 10 до 32°C
WM-CSC-4G	От 0 до 85°C
WM-CSC-4H	От -40 до 60°C

## ТЕХНИЧЕСКИЕ ХАРАКТЕРИСТИКИ

### Повторители и приемники

#### Требования к питанию:

приемники на 900 МГц: от 9 до 15 В постоянного тока для повторителей; приемники на 418 МГц: от 9 до 30 В постоянного тока или от 17 до 31 В переменного тока.

#### Потребляемая мощность:

повторители: максимум 150 мА; приемники на 900 МГц: максимум 80 мА; приемники на 418 МГц: максимум 20 мА.

#### Максимальное число выходных модулей на приемник: 127.

**Выходные сигналы:** 900 МГц при 100 мВт для повторителей; RS-485 для приемников.

**Диапазон температур:** от 0 до 60°C.

**Относительная влажность:** от 5 до 95% без конденсата.

**Материал корпуса:** пластик ABS UL 94V-0.

**Вес:** приемник 215 г, повторитель 257 г.

**Официальные сертификаты:** RoHS.

### Выходные модули

#### Требования к питанию:

термистор, реле и модели с выходным сигналом от 0 до 5 В постоянного тока: от 9 до 30 В постоянного тока или от 17 до 31 В переменного тока; модели с выходным сигналом от 0 до 10 В постоянного тока: от 15 до 30 В постоянного тока или от 17 до 35 В переменного тока; токовые модели: измерительный контур с питанием от 9 до 36 В постоянного тока.

#### Потребляемая мощность:

термистор и модели с выходным сигналом от 0 до 5 В постоянного тока: максимум 3 мА постоянного тока; модели с выходным сигналом от 0 до 10 В постоянного тока: максимум 0,1 ВА переменного тока; модели с реле: максимум 15 мА (реле включено); токовые модели: максимум 20 мА.

**Диапазон температур окружающей среды:** от 0 до 60°C.

**Относительная влажность:** от 5 до 95% без конденсата.

#### Выходной сигнал:

термистор: от 1 до 50°C 10K Тип II или 10K Тип III (в зависимости от модели); реле: 40 В, максимум 150 мА; напряжение: от 0 до 5 В или от 0 до 10 В постоянного тока (в зависимости от модели), ток: от 4 до 20 мА.

**Разрешение выходного сигнала:** 10 бит (напряжение), 12 бит (ток), 40 Ом (сопротивление).

**Материал корпуса:** пластик ABS.

**Вес:** 54 г.

**Сертификат FCC:** FCC ID#T4F06811RH.

**Официальные сертификаты:** RoHS.

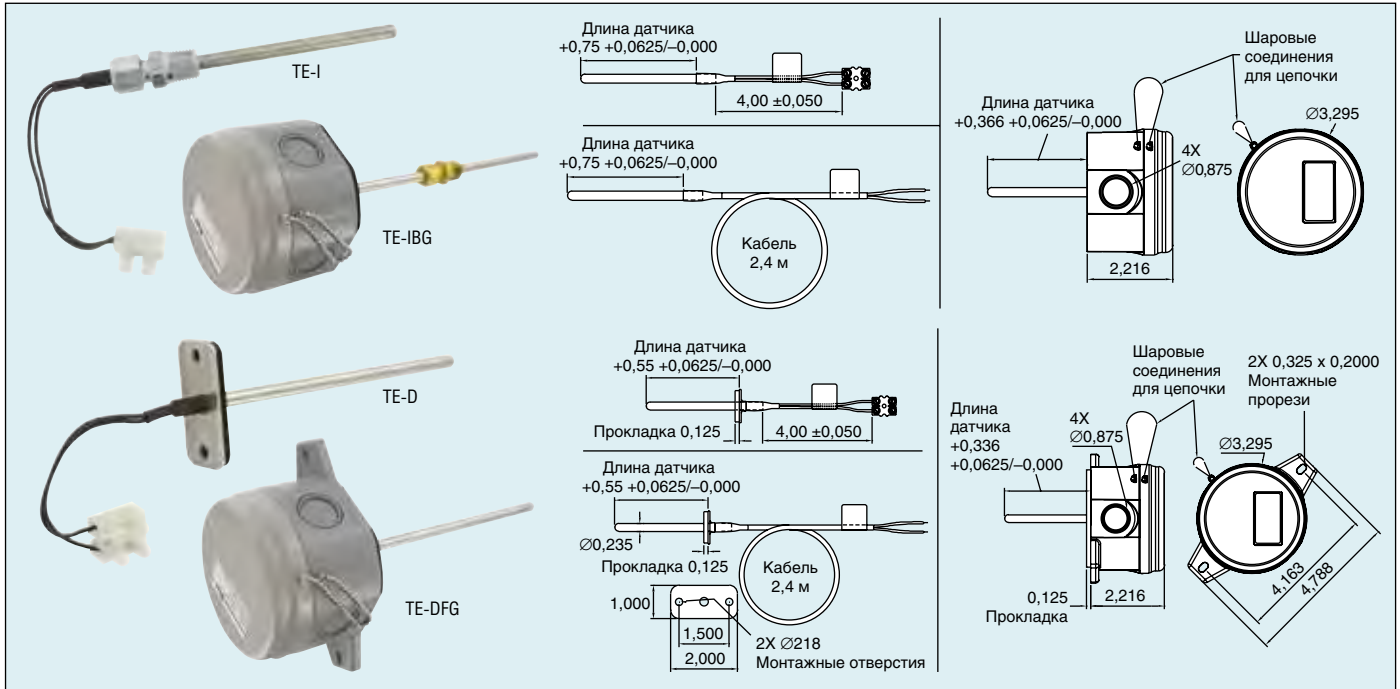




Серия  
TE

## Канальные и погружные температурные сенсоры

Предназначены для автоматизации зданий, доступны датчики длиной до 45,7 см, выходы от термистора или ТДС



Канальные и погружаемые температурные сенсоры серии TE могут использоваться для мониторинга температуры воздуха или воды в системе управления зданием или блоке управления воздушной средой. Фланцевые каналные сенсоры выполняют мониторинг поступающего или возвратного воздуха и подают выходной сигнал от термистора или ТДС на цифровой контроллер. Погружаемые сенсоры, которые поставляются с компрессионными фитингами, обычно используются для мониторинга в линиях горячей или охлажденной воды в здании. Рекомендуется использовать термокарманы, но для погружаемых сенсоров они не требуются.

Для применений, связанных с воздухом, серия TE может конфигурироваться с подвешиваемым кабелем длиной 2,4 м со свободными проводами. Стандартные устройства поступают с проводами длиной 10 см и встроенным клеммным блоком, что исключает использование дополнительных креплений на проводах. Для корпусных моделей несколько съемных стенок обеспечивают легкий доступ к любой стороне корпуса. Крышка с закрытием на 1/4 оборота имеет цепочку для предотвращения ее по-тери во время установки.

### Термокарманы

Номер модели	Длина датчика	Внутреннее присоединение	Внешнее присоединение
TE-TNS-NO44N-14	4" (10 см)	1/4" NPT	1/2" NPT
TE-TNS-NO44N-12	4" (10 см)	1/2" NPT	3/4" NPT
TE-TNS-NO64N-14	6" (15 см)	1/4" NPT	1/2" NPT
TE-TNS-NO64N-12	6" (15 см)	1/2" NPT	3/4" NPT
TE-TNS-NO94N-14	9" (22,8 см)	1/4" NPT	1/2" NPT
TE-TNS-NO94N-12	9" (22,8 см)	1/2" NPT	3/4" NPT
TE-TNS-NO124N-14	12" (30,5 см)	1/4" NPT	1/2" NPT
TE-TNS-NO64N-12	12" (30,5 см)	1/2" NPT	3/4" NPT

### Таблица моделей

Пример	TE	DFN	A	04	4	8	00	TE-DFN-A0448-00
Серия	TE							Температурный сенсор
Монтажная конфигурация		DFN						Только датчик, устанавливаемый в канале
		DFG						Датчик, устанавливаемый в канале в корпусе
		IBN						Только погружаемые датчики
		IBG						Погружаемый датчик в корпусе
Тип сенсора			A					Термистор 10 кОм, тип III
			B					Термистор 10 кОм, тип II
			C					Термистор 3 кОм
			D					ТДС Pt100
			E					ТДС Pt1000
			F					Термистор 20 кОм
Длина датчика				25				6,4 см
				04				10,2 см
				06				15,2 см
				08				20,3 см
				12				30,5 см
				18				45,7 см (только DFN/DFG)
						4		1/4" (6,35 мм)
Выходы						4		Провод 4" (10 см)
						8		Номинальный кабель 2,4 м
							00	Термокарман не включен в поставку
							12	Внутр. резьба 1/2" NPT, внеш. резьба 3/4" NPT
							14	Внутр. резьба 1/4" NPT, внеш. резьба 1/2" NPT

### ТЕХНИЧЕСКИЕ ХАРАКТЕРИСТИКИ

**Точность:** ±0,22°C при 25°C для термисторного температурного сенсора; ±0,3°C при 0°C для температурного сенсора ТДС DIN Класс B.

**Диапазон температур эксплуатации:** от -40 до 150°C.

**Кривые сенсора:** см. таблицу зависимости сопротивления от температуры.

**Материал корпуса:** UL, 94 V-0 поликарбонат.

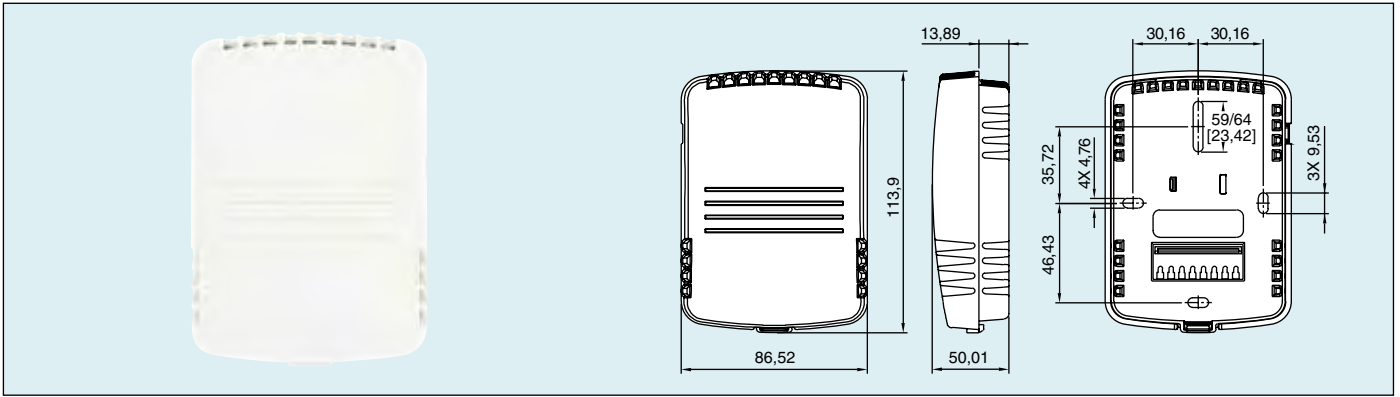
**Вес:** 150,3 г.

### Таблица зависимости сопротивления от температуры

Температура, °C	Кривые сопротивления, Ом					
	A	B	C	D	E	F
-55	607800,00	963849,00	289154,70	78,32	783,2	2394000,00
-50	441200,00	670166,00	201049,80	80,31	803,1	1646200,00
-45	323600,00	471985,00	141595,50	82,29	822,9	1145800,00
-40	239700,00	336479,00	100943,70	84,27	842,7	806800,00
-35	179200,00	242681,00	72804,30	86,25	862,5	574400,00
-30	135200,00	176974,00	53092,20	88,22	882,2	413400,00
-25	102900,00	130421,00	39126,30	90,19	901,9	300400,00
-20	78910,00	97081,00	29124,30	92,16	921,6	220600,00
-15	61020,00	72957,00	21887,10	94,12	941,2	163500,00
-10	47540,00	55329,00	16598,70	96,09	960,9	122280,00
-5	37310,00	42327,00	12698,10	98,04	980,4	92240,00
0	29490,00	32650,00	9795,00	100,00	1000,0	70160,00
5	23460,00	25392,00	7617,60	101,95	1019,5	53780,00
10	18780,00	19901,00	5970,30	103,90	1039,0	41560,00
15	15130,00	15712,00	4713,60	105,85	1058,5	32340,00
20	12260,00	12493,00	3747,90	107,79	1077,9	25360,00
25	10000,00	10000,00	3000,00	109,74	1097,4	20000,00
30	8194,00	8057,00	2417,10	111,67	1116,7	15892,00
35	6752,00	6531,00	1959,30	113,61	1136,1	12704,00
40	5592,00	5326,00	1597,80	115,54	1155,4	10216,00
45	4655,00	4368,00	1310,40	117,47	1174,7	8264,00
50	3893,00	3602,00	1080,60	119,40	1194,0	6722,00
55	3271,00	2986,00	895,80	121,32	1213,2	5498,00
60	2760,00	2488,00	746,40	123,24	1232,4	4520,00
65	2339,00	2083,00	624,90	125,16	1251,6	3734,00
70	1990,00	1752,00	525,60	127,08	1270,8	3100,00
75	1700,00	1480,00	444,00	128,99	1289,9	2586,00
80	1458,00	1255,00	376,50	130,90	1309,0	2166,00
85	1255,00	1070,00	321,00	132,80	1328,0	1822,60
90	1084,00	915,50	274,65	134,71	1347,1	1540,00
95	939,30	786,60	235,98	136,61	1366,1	1306,40
100	816,80	678,60	203,58	138,51	1385,1	1112,60
105	712,60	587,60	176,28	140,40	1404,0	951,00
110	623,60	510,60	153,18	142,29	1422,9	815,80
115	547,30	445,30	133,59	144,18	1441,8	702,20
120	481,80	389,60	116,88	146,07	1460,7	606,40
125	425,30	341,90	102,57	147,95	1479,5	525,60
130	376,40	301,00	90,30	149,83	1498,3	Нет данных
135	334,00	265,80	79,74	151,71	1517,1	Нет данных
140	297,20	235,30	70,59	153,58	1535,8	Нет данных
145	265,10	208,90	62,67	155,46	1554,6	Нет данных
150	237,00	186,10	55,83	157,33	1573,3	Нет данных



Серия **Температурный сенсор для установки на стене**  
TE-W  
Разъемный корпус



**Температурный сенсор для установки на стене серии TE-W** предназначен для любой системы управления зданиями. При хорошей вентиляции в корпусе сенсор точно измеряет окружающую температуру в номерах отелей или офисах. Большое количество монтажных отверстий на плате, устанавливаемой на стену, позволяет производить монтаж на различных поверхностях.

**ТЕХНИЧЕСКИЕ ХАРАКТЕРИСТИКИ**

**Точность:**  $\pm 0,2^{\circ}\text{C}$  при  $25^{\circ}\text{C}$  для термисторного температурного сенсора;  $\pm 0,3^{\circ}\text{C}$  при  $0^{\circ}\text{C}$  для температурного сенсора ТДС DIN Класс В.

**Диапазон рабочих температур:** от  $-40$  до  $60^{\circ}\text{C}$ .

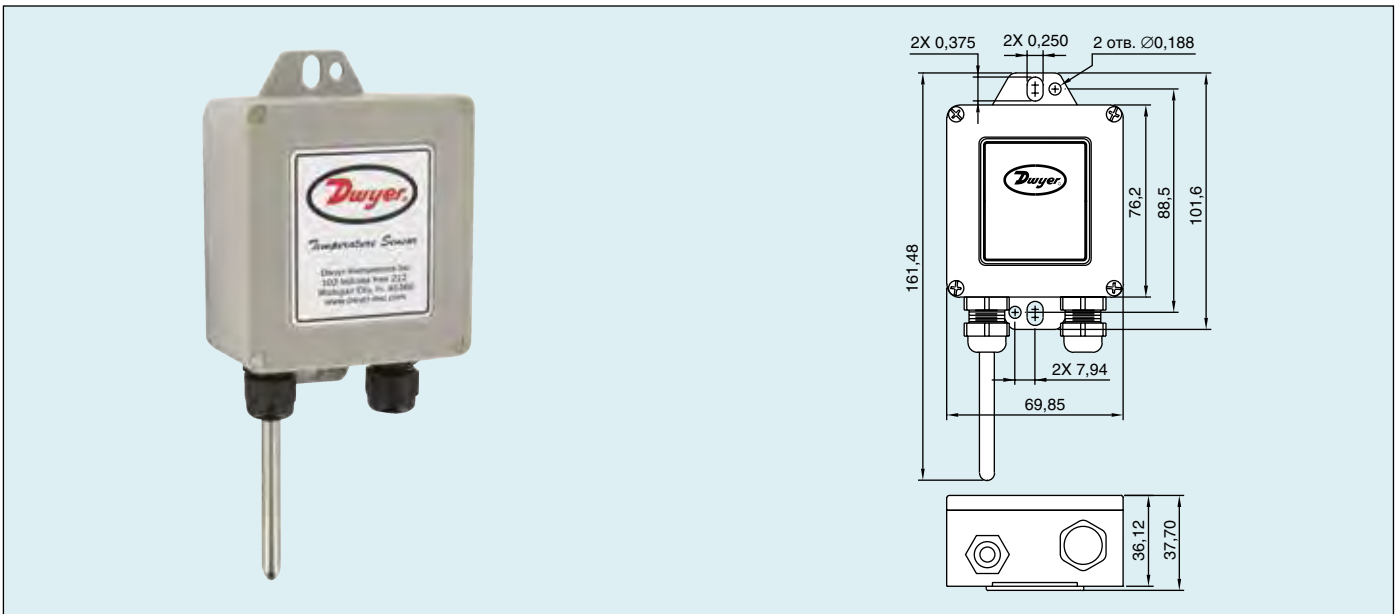
**Материал корпуса:** пластик ABS.

**Вес:** 136 г.

Номер модели	Тип сенсора
TE-WND-A	Термистор 10 кОм тип III
TE-WND-B	Термистор 10 кОм тип II
TE-WND-C	Термистор 3 кОм
TE-WND-D	ТДС Pt100 Ом
TE-WND-E	ТДС Pt1000 Ом
TE-WND-F	Термистор 20 кОм
TE-WND-G	Термистор 1,8 кОм



Серия **Наружные сенсоры температуры воздуха**  
O-4  
NEMA 4X, съемный блок клемм



**Наружные сенсоры температуры воздуха модели O-4** удобны для мониторинга температуры окружающего воздуха вне помещений. Температурные сенсоры устанавливаются в герметичном (NEMA 4X) корпусе со встроенными монтажными петлями. Эти петли могут использоваться для установки на поверхности или для подвески температурных сенсоров. Съемный клеммный блок облегчает установку. Модель O-45 может использоваться для измерения внешних температур воздуха в системах автоматизации зданий или внутренних температур в сельскохозяйственных вентилируемых помещениях.

**ТЕХНИЧЕСКИЕ ХАРАКТЕРИСТИКИ**

**Точность:**  $\pm 0,2^{\circ}\text{C}$  при  $25^{\circ}\text{C}$  для термисторного температурного сенсора;  $\pm 0,3^{\circ}\text{C}$  при  $0^{\circ}\text{C}$  для температурного сенсора ТДС DIN Класс В.

**Диапазон рабочих температур:** от  $-40$  до  $121^{\circ}\text{C}$ .

**Размеры зонда:** диаметр 5,97 мм, длина 88,9 мм.

**Материал зонда:** нержавеющая сталь 304 SS.

**Монтаж:** подвеска или установка на поверхности.

**Класс защиты:** NEMA 4X (IP66).

**Вес:** 85 г.

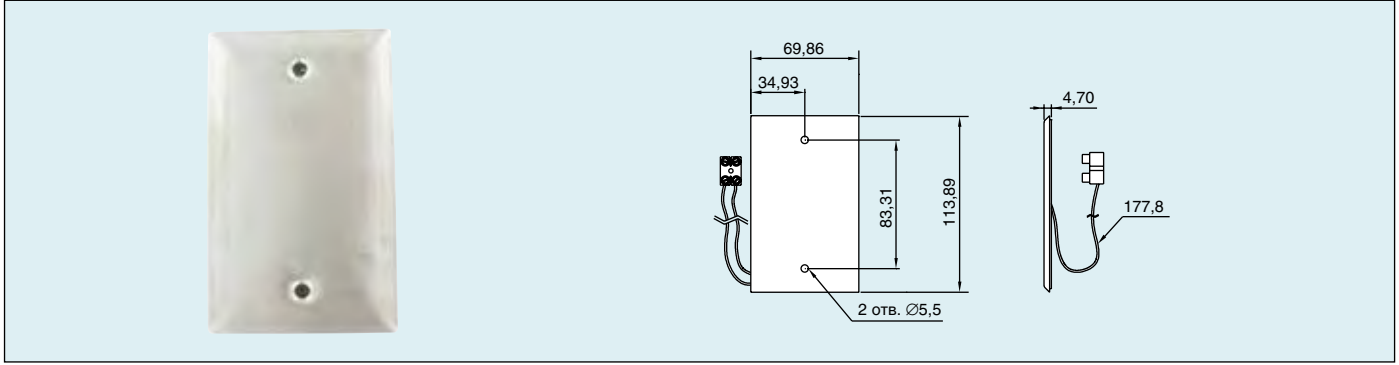
Номер модели	Вход
O-4A	Термистор 10 кОм Тип III
O-4B	Термистор 10 кОм Тип II
O-4C	Термистор 3 кОм
O-4D	ТДС Pt100 Ом
O-4E	ТДС Pt1000 Ом
O-4F	Термистор 20 кОм



Серия  
TE-WSS

## Температурный сенсор в виде пластины из нержавеющей стали

Стильный дизайн, прочная конструкция, клеммное подключение



**Температурный датчик TE-WSS** в виде пластины из нержавеющей стали измеряет окружающую температуру воздуха в аудиториях и помещениях промышленных предприятий. Дизайн передней панели позволяет монтировать датчик температуры на полу. Специальная прокладка изолирует датчик от контакта со стеной, что обеспечивает более точное измерение температуры. Каждый датчик поставляется с клеммным блоком и двумя крепежными винтами для быстрой установки.

### ТЕХНИЧЕСКИЕ ХАРАКТЕРИСТИКИ

**Точность:**  $\pm 0,2^{\circ}\text{C}$  при  $25^{\circ}\text{C}$  для термисторного температурного сенсора;  $\pm 0,3^{\circ}\text{C}$  при  $0^{\circ}\text{C}$  для температурного сенсора ТДС DIN Класс В.

**Диапазон рабочих температур:** от  $-40$  до  $150^{\circ}\text{C}$ .

**Материал корпуса:** нержавеющая сталь.

**Вес:** 65 г.

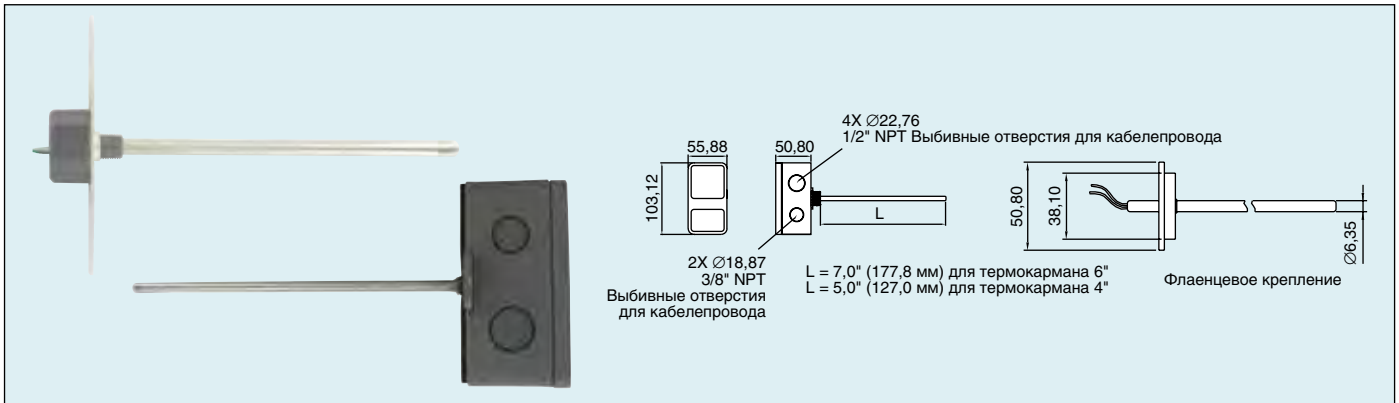
Номер модели	Тип сенсора
TE-WSS-A	Термистор 10 кОм тип III
TE-WSS-B	Термистор 10 кОм тип II
TE-WSS-C	Термистор 3 кОм
TE-WSS-D	ТДС Pt100 Ом
TE-WSS-E	ТДС Pt1000 Ом
TE-WSS-F	Термистор 20 кОм

Температура



Серия  
AD

## Канальные температурные сенсоры



**Канальные температурные сенсоры** доступны нескольких типов: из платины, никеля, а также балансное (Balco) ТДС и сменный термистор NTC. Сенсоры имеют стальную оболочку (304 SS) и не подвержены воздействию высокой влажности, загрязнений, тепловым ударам или вибрации. Фланцевое крепление сенсора обеспечивает быструю и надежную установку в воздуховоды. Сенсоры идеально подходят для автоматизации систем вентиляции и кондиционирования, печей и морозильных камер.

### ТЕХНИЧЕСКИЕ ХАРАКТЕРИСТИКИ

**Точность:**

- платиновый ТДС:  $\pm 0,6\%$  при  $0^{\circ}\text{C}$ ;
- никелевый ТДС:  $\pm 0,28^{\circ}\text{C}$  при  $0^{\circ}\text{C}$ ;
- балансный ТДС:  $\pm 0,1\%$  при  $0^{\circ}\text{C}$ ;
- термисторы:  $\pm 0,2^{\circ}\text{C}$  от  $0$  до  $70^{\circ}\text{C}$ .

**Диапазон температур:** от  $-35,5$  до  $115,5^{\circ}\text{C}$ .

**Диаметр зонда:** 6,3 мм.

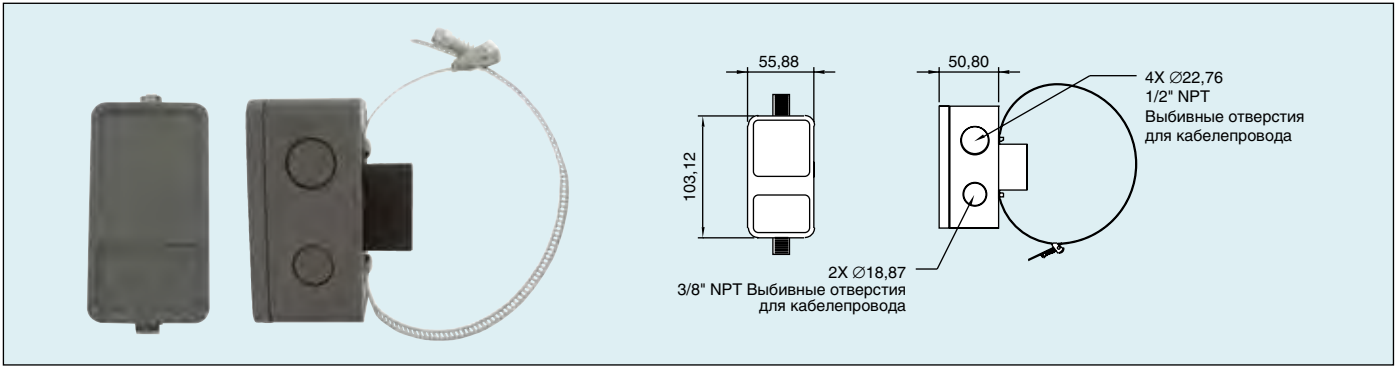
**Материал зонда:** нержавеющая сталь 304 SS.

### Таблица моделей

Пример	AD	2	5	04	AD-2-5-04
<b>Серия</b>	AD				Канальный температурный сенсор
<b>Монтаж</b>		1 2 5			Фланцевое крепление, длина провода 175 мм Фланцевое крепление, длина провода 1,8 м Фланцевое крепление, корпус NEMA 4X
<b>Тип сенсора</b>			1 2 3 4 5 6 7 8 9 A B		ТДС Pt100 Ом ТДС Pt1000 Ом ТДС Ni1000 Ом Балансное (Balco) ТДС 1000 Ом Термистор 10 кОм, тип 2 Термистор 3 кОм Термистор 5 кОм Термистор 100 кОм Термистор 20 кОм Термистор 2252 Ом Термистор 10 кОм, тип 3
<b>Длина датчика</b>				04 06 08 12	100 мм (4") 150 мм (6") 200 мм (8") 300 мм (12")



Серия S2-2 **Сенсор общего применения для измерения температуры поверхности**  
Конструкция с хомутом, несколько отверстий для кабелепровода



**Сенсор общего применения серии S2-2 для измерения температуры поверхности** идеален для мониторинга температуры распределенных технологических линий, находящихся в помещении. Пластиковый корпус выполнен в форме стандартной соединительной коробки с несколькими отверстиями для легкой установки кабелепровода. Серия S2-2 может быть заказана с выбором 11 опций выходного сигнала, которые позволяют использовать сенсор с любой стандартной системой управления.

**ТЕХНИЧЕСКИЕ ХАРАКТЕРИСТИКИ**

**Точность:**

платиновый ТДС:  $\pm 0,6\%$  при  $0^\circ\text{C}$ ;  
никелевый ТДС:  $\pm 0,28^\circ\text{C}$  при  $0^\circ\text{C}$ ;  
балансный ТДС:  $\pm 0,1\%$  при  $0^\circ\text{C}$ ;  
термисторы:  $\pm 0,2^\circ\text{C}$  от 0 до  $70^\circ\text{C}$ .

**Диапазон температур:** от  $-35,5$  до  $115,5^\circ\text{C}$ .

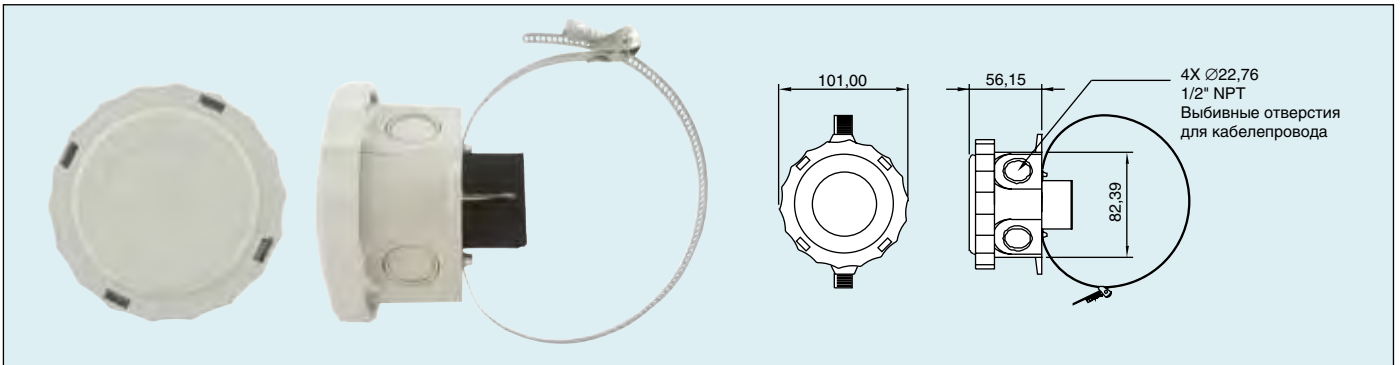
**Материал зонда:** медный проводник.

**Монтаж:** подходит для труб размером от 50 до 127 мм.

Номер модели	Тип сенсора
S2-21	ТДС Pt100 Ом
S2-22	ТДС Pt1000 Ом
S2-23	ТДС Ni1000 Ом
S2-24	Балансное (Balco) ТДС 1000 Ом
S2-25	Термистор 10 кОм, тип 2
S2-26	Термистор 3 кОм
S2-27	Термистор 5 кОм
S2-28	Термистор 100 кОм
S2-29	Термистор 20 кОм
S2-2A	Термистор 2252 Ом
S2-2B	Термистор 10 кОм, тип 3



Серия S2-4 **Всепогодный сенсор для измерения температуры поверхности**  
Конструкция с хомутом, откручивающаяся крышка на корпусе



**Всепогодный сенсор серии S2-4 для измерения температуры поверхности** идеален для мониторинга температуры распределенных технологических линий. Отворачивающаяся крышка на корпусе уменьшает время установки. Несколько вывальных отверстий позволяют легко установить кабелепровод с любой стороны корпуса. Серия S2-4 может быть заказана с выбором 11 опций выходного сигнала, которые позволяют использовать сенсор с любой стандартной системой управления.

**ТЕХНИЧЕСКИЕ ХАРАКТЕРИСТИКИ**

**Точность:**

платиновый ТДС:  $\pm 0,6\%$  при  $0^\circ\text{C}$ ;  
никелевый ТДС:  $\pm 0,28^\circ\text{C}$  при  $0^\circ\text{C}$ ;  
балансный ТДС:  $\pm 0,1\%$  при  $0^\circ\text{C}$ ;  
термисторы:  $\pm 0,2^\circ\text{C}$  от 0 до  $70^\circ\text{C}$ .

**Диапазон температур:** от  $-35,5$  до  $115,5^\circ\text{C}$ .

**Материал зонда:** медный проводник.

**Монтаж:** подходит для труб размером от 50 до 127 мм.

**Класс защиты:** NEMA 4X (IP66).

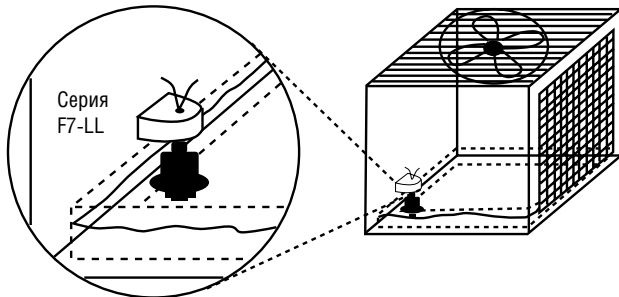
Номер модели	Тип сенсора
S2-41	ТДС Pt100 Ом
S2-42	ТДС Pt1000 Ом
S2-43	ТДС Ni1000 Ом
S2-44	Балансное (Balco) ТДС 1000 Ом
S2-45	Термистор 10 кОм, тип 2
S2-46	Термистор 3 кОм
S2-47	Термистор 5 кОм
S2-48	Термистор 100 кОм
S2-49	Термистор 20 кОм
S2-4A	Термистор 2252 Ом
S2-4B	Термистор 10 кОм, тип 3



Компания предлагает весь спектр услуг по автоматизации технологических процессов, связанных с контролем давления, качества воздуха, потока, уровня и температуры. Наши специалисты помогут в выборе нужных Вам отдельных приборов и узлов, а также

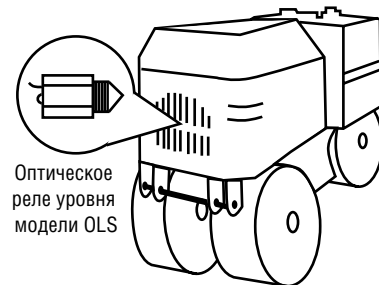
предоставят комплексное решение от проектных до пусконаладочных работ. Внедряя изыскания в тесном контакте с заказчиком, используя совместный опыт и новейшие технологии, мы стараемся максимально удовлетворить требования производства клиента и предложить наилуч-

шее решение для автоматизации технологических процессов. Кроме этого, мы качественно и профессионально выполняем обслуживание автоматизированных систем управления.



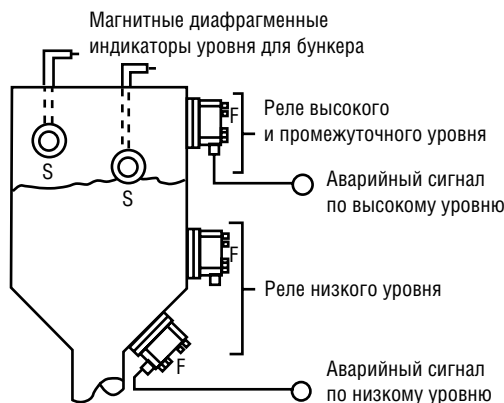
## Поплавковое реле для низкого уровня дает возможность контролировать уровень в поддоне воздушного кондиционера и других приложениях с низким уровнем

Стандартные поплавковые реле для достижения достаточной плавучести и надежного срабатывания требуют глубину жидкости не менее 3 см. Это может быть проблемой в приложениях, где требуется следить за уровнем при небольшой глубине. Специальная конструкция поплавка реле серии F7-LL обеспечивает необходимую плавучесть для срабатывания реле в воде при глубине всего 16 мм. Это существенно для поддонов воздушных кондиционеров, отстойников с малой глубиной и сливов. Кроме того, серия F7-LL идеальна для аварийных сигналов низкого уровня, где сухое протекание технологического процесса может привести к катастрофической неисправности.



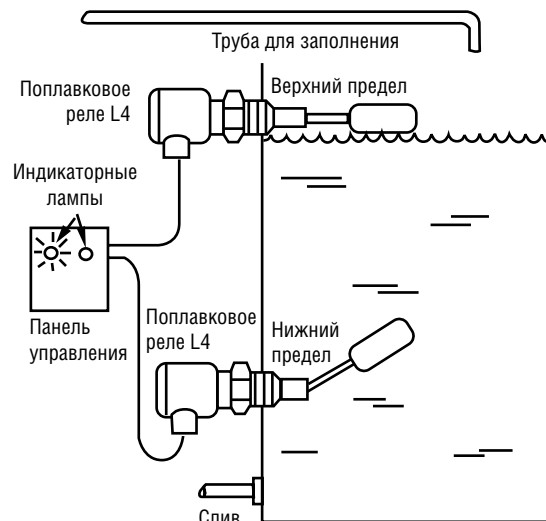
## Серия OLS компании W.E.Anderson® показывает уровень в радиаторе двигателя тяжелого оборудования

Многие типы тяжелого промышленного оборудования используют жидкостные охлаждающие системы для двигателя. Вибрационный каток, который уплотняет основу для дорог, парковок и т.д., является примером такого оборудования. В нем применяется радиаторная охлаждающая система, где охлаждающая жидкость циркулирует через двигатель, предотвращая его перегрев. Жидкость возвращается в радиатор для охлаждения перед тем, как снова попасть в циркуляционный контур. Если в системе недостаточно охлаждающей жидкости, двигатель не будет охлаждаться в достаточной степени, что приведет к его повреждению. Оптическое реле уровня серии OLS компании W.E. Anderson® устанавливается в качестве датчика аварийного сигнала для низкого уровня. Аварийный сигнал подается серией OLS до того, как охлаждающая жидкость достигнет критически низкого уровня, предупреждая оператора о проблеме. Серия OLS использует в этом приложении оптическую систему детектирования, поскольку поплавковые реле ломаются из-за вибрации машины. Также небольшая длина вставки идеальна для малых радиаторов.



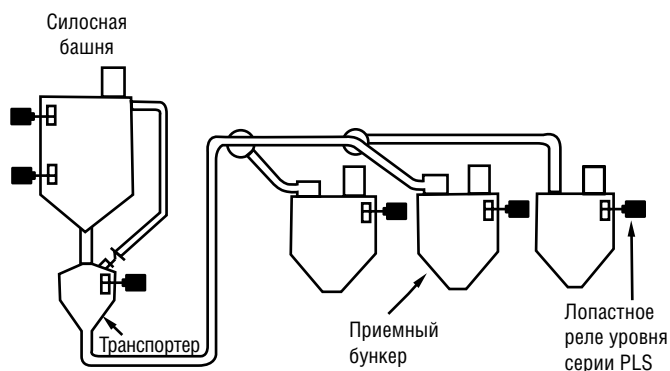
## Взрывозащищенные реле уровня Ultra-Mag™ Proximity® совместно с контроллером процесса обеспечивают мониторинг уровня для сыпучих и объемных веществ с помощью подвесных (S) или фланцевых (F) моделей

Магнитная связь полностью разделяет переключатели в корпусе от продукта и окружающей среды, гарантируя высокую надежность и улучшенную безопасность. Выше приведена возможность получения аварийного сигнала. Фланцевые модели с монтажом на боковой стенке используются для всех уровней в бункере. Модели с подвесным монтажом сверху бункера для высокого и промежуточного уровней обеспечивают повышенную чувствительность для материалов с низкими объемными плотностями и улучшенную возможность вертикальной настройки по сравнению с моделями с фланцевым монтажом. Эластомерные диафрагмы обычно используются для таких продуктов, как зола, пластик, зерно, порошки, формовочный песок, цемент, смеси, уголь, металлическая стружка и стекло. Пористые фильтрующие диафрагмы способны пропускать воздух и, тем самым, понижают требования к вентиляции в пневматических приложениях (с давлением). Доступно множество материалов диафрагмы для различных приложений.



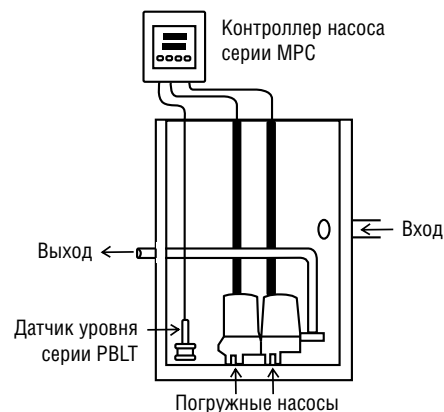
## Надежные поплавковые реле отслеживают и контролируют уровень жидкости

Поплавковое реле модели L4 W.E.Anderson® имеет простое и надежное устройство для мониторинга и контроля уровня жидкости в больших емкостях. В приведенном примере нижнее реле L4 подает сигнал, что требуется выполнение цикла по заполнению емкости; для автоматизированного выполнения цикла заполнения используют контроллер процесса с реле уровня L4, управляющим клапаном или насосом. Когда уровень жидкости достигает верхнего реле L4, контроллер активирует другую индикаторную лампу, закрывает клапан подачи жидкости или отключает насос. Для контроля уровня в едких жидкостях рекомендуется использовать опциональное поплавковое реле L4 из нержавеющей стали, тогда как стандартное недорогое латунное реле L4 хорошо работает в большинстве приложений, связанных с водой и нефтепродуктами.



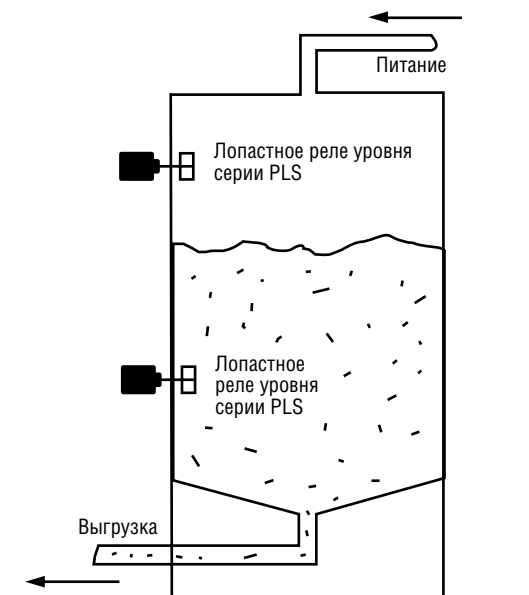
## Ротационные реле уровня серии PLS Proximity® используется для индикации состояния уровня в пневматических конвейерных системах

Пневматическая конвейерная система использует воздух для перемещения сыпучих материалов или сухих объемных веществ по конвейерным линиям. Воздух сжимается избыточным давлением или вакуумом для перемещения продукта по линиям внутрь и из силосной башни, на транспортер и в приемники. В обычных приложениях в бункерах для хранения есть индикация высокого и низкого уровня для контроля потока загрузки и выгрузки продукта. Ротационные реле уровня серии PLS совместно с контроллером процесса удобны для определения уровня сыпучих материалов в этих бункерах. Они имеют вращающуюся лопасть, которая вставляется в бункер. При достижении продуктом установленного уровня он останавливает вращение лопасти, что приводит к выдаче выходного сигнала об уровне. Серия PLS удобна для подобных приложений, так как на нее не оказывает воздействие изменение давления в бункере.



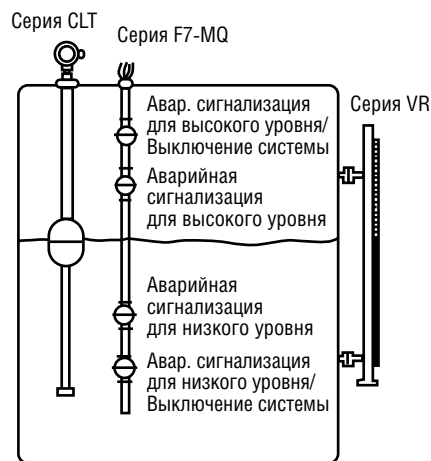
## Контроллер насоса MPC Mercoïd® и погружной датчик уровня управляют насосами на станциях по подъему сточных вод

Станции по подъему используются для перекачки сточной воды в очистные сооружения. Они располагаются в колодцах, в точках сбора сточной воды, где имеется возможность использования погружных насосов. Сточная вода на станции подъема закачивается на более высокий уровень, с которого она самотеком перетекает на следующую станцию подъема или в очистные сооружения. Для контроля уровня на станции подъема применяют контроллер насоса серии MPC Mercoïd® с датчиком уровня PBLT, который погружается в емкость и дает линейный выходной сигнал о высоте сточной воды. Контроллер MPC принимает сигнал от датчика и управляет насосами в соответствии с программой. Первый насос включается, когда емкость заполняется до верхнего уровня, и выключается, когда уровень уменьшается до настроенного нижнего уровня. Второй насос используется, если первый не может откачать станцию, и включается при установленном более высоком уровне выше насоса 1. Аварийные сигналы высокого и низкого уровней, индикация повреждения уплотнения погружного насоса, превышение уровня температурной защиты насоса и сигнал замены насоса поступают в контроллер MPC.



## Уровень зерна в бункере контролируется лопастным реле уровня серии PLS

Подача зерна, пневматически доставляемого в распределительный бункер, автоматизируется при помощи контроллера процесса и двух лопастных реле серии PLS компании Proximity®. Когда уровень зерна падает до реле нижнего предела, включается подача, и бункер заполняется до уровня реле верхнего предела, которое выключает подачу. Взрывозащищенная серия PLS соответствует необходимым требованиям безопасности, поскольку пыль от зерна взрывоопасна. Серия PLS представляет собой лопастное реле уровня, нечувствительное к различным давлениям в бункере вследствие цикличности работы пневматической конвейерной системы.



## Устройства для определения уровня создаются в соответствии с требованиями заказчика, обеспечивая визуальную индикацию, непрерывное измерение и точный контроль уровня

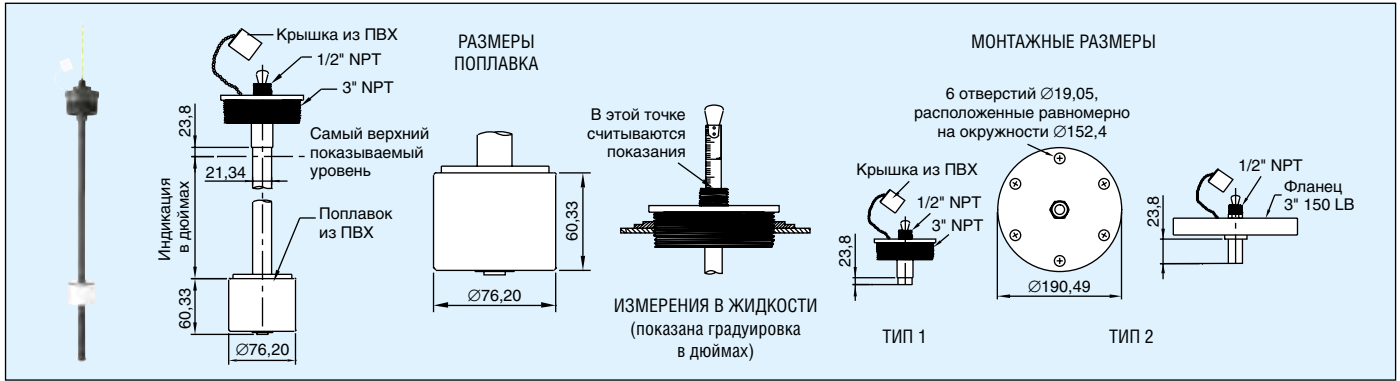
Для измерения уровня в резервуарах компания Duwer предлагает изделия, сконфигурированные в соответствии с заявленными заказчиком спецификациями. Эти устройства обеспечивают визуальную индикацию, непрерывное и многоточечное измерение уровня. С помощью индикаторов уровня View-Rite серии VR или MVR можно надежно отслеживать изолированный технологический процесс за счет визуальной индикации истинного уровня. В отличие от смотрового окна, которое может треснуть или поломаться, индикаторы View-Rite содержат жидкости внутри корпуса из нержавеющей стали. При необходимости непрерывного измерения уровня используют контроллер процесса и поплавковый датчик уровня серии CLT. Такое решение более экономично, чем применение дорогих ультразвуковых, погружных или емкостных датчиков. Серия F7-MQ может использоваться совместно с контроллером практически в любом резервуаре для индикации высокого и низкого аварийных уровней или управления насосами и клапанами.



Серия  
DTP

## Погружной градуированный пластиковый индикатор уровня

Настраиваемый, легкий, не требует электропитания



Серия DTP является компактным, ручным, не требующим электропитания индикатором, обеспечивающим непрерывную индикацию уровня жидкости в резервуарах и емкостях. Прочная, легкая конструкция серии DTP идеальна для резервуаров на 132 или 250 л. Доступны шток и монтажные крепления из ПВХ, PVDF или полипропилена. При использовании одного из этих трех химически стойких конструкционных пластиковых материалов и больших поплавков серия DTP обеспечивает стойкость практически к любым химикатам, хранящимся в резервуарах. Поплавок и шток являются единственными деталями в серии DTP, которые имеют контакт с жидкостью, это позволяет индикаторной линейке быть всегда чистой. Индикатор уровня серии DTP настраивается по длине в диапазоне от 15,2 до 182,9 см. Этот индикатор имеет точность 1 мм и идеален для быстрого периодического считывания показаний. Серия DTP особенно необходима в местах, где нет электропитания, или оно нежелательно.

### ПРИНЦИП РАБОТЫ

Поплавок, расположенный на индикаторе серии DTP имеет магнит, который движется вертикально вдоль штока внутри резервуара. Уровень жидкости считывается с мерной шкалы, которая при удалении защитной крышки, расположенной в верхней части устройства, поднимается до тех пор, пока не произойдет магнитное сцепление с поплавком. Индикаторная линейка остается в этой точке при считывании показания в соответствии с калибровкой по вершине монтажной арматуры. Затем шкала индикатора может быть убрана внутрь штока для ее сохранения и защиты от повреждения.

### ТЕХНИЧЕСКИЕ ХАРАКТЕРИСТИКИ

**Применение:** совместимые жидкости.

**Диапазон давлений:** см. таблицу моделей.

**Материалы, соприкасающиеся со средой:** см. таблицу моделей.

**Положение при установке:** вертикальное.

**Индикация:** дискретность 1 мм.

**Диапазон температур:** от 4,4 до 60°C.

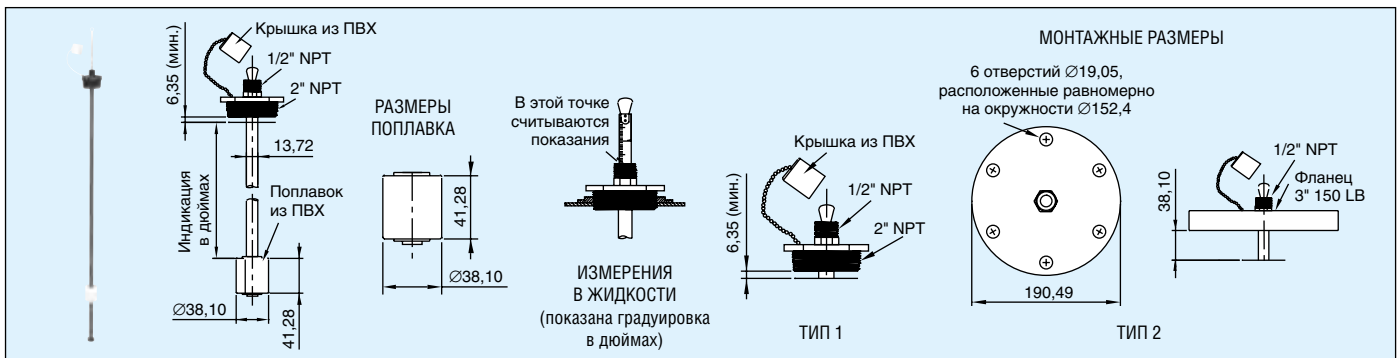
Пример	DTP	P	1	F1	N	6.00	DTP-P1F1N-6.00		
Серия	DTP						Погружной градуированный пластиковый индикатор уровня		
Шток и материал соединения		P L F					ПВХ (доступен только с F1) Полипропилен (доступен только с F2) PVDF (доступен только с F3)		
Тип соединения			1 2				2" NPT Фланец 76,2 мм ANSI 150 #		
Тип поплавка				F1 F2 F3			Материал ПВХ Полипропилен PVDF	Мин. уд. вес 0,65 0,46 0,83	Макс. давление 3,4 бар 3,4 бар 10 бар
Индикация					N C		Дюймы, цена деления 1/16 дюйма Сантиметры, цена деления 1 мм		
Длина						00.00	От 15,2 до 182,9 см		



Серия  
DTV

## Индикатор уровня из ПВХ с мерной шкалой

Настраиваемый, легкий, не требует электропитания



Индикатор серии DTV является ручным, не требующим электропитания компактным устройством, обеспечивающим непрерывную индикацию уровня жидкости в складских резервуарах или сосудах. Прочный и легкий индикатор серии DTV идеален для резервуаров на 113 или 208 л и отличается очень низкой ценой. Шток и монтажная арматура сделаны из ПВХ. Поплавок и шток являются единственными деталями, которые имеют контакт с жидкостью, что позволяет индикаторной шкале быть всегда чистой и легко читаться. Индикатор уровня серии DTV настраивается по длине в диапазоне от 15,2 до 182,9 см. Этот индикатор имеет точность 1 мм и идеален для быстрого периодического считывания показаний. Серия DTV особенно необходима в местах, где нет электропитания или оно нежелательно. Принцип работы устройства аналогичен серии DTP.

Номер модели	Описание
DTV-1N-17.50	ПВХ, 2" NPT, горизонтальный резервуар на 113 л, 17,5" (44,5 см)
DTV-1N-22.00	ПВХ, 2" NPT, горизонтальный резервуар на 208 л, 22" (55,9 см)
DTV-1N-26.50	ПВХ, 2" NPT, вертикальный резервуар на 113 л, 26,5" (67,3 см)
DTV-1N-33.00	ПВХ, 2" NPT, вертикальный резервуар на 208 л, 33" (83,8 см)

### ТЕХНИЧЕСКИЕ ХАРАКТЕРИСТИКИ

**Применение:** совместимые жидкости.

**Диапазон температур:** от -17,7 до 60°C.

**Материалы, соприкасающиеся со средой:** см. таблицу моделей.

**Диапазон давлений:** см. таблицу моделей.

**Положение при установке:** вертикальное.

**Индикация:** дискретность 1 мм.

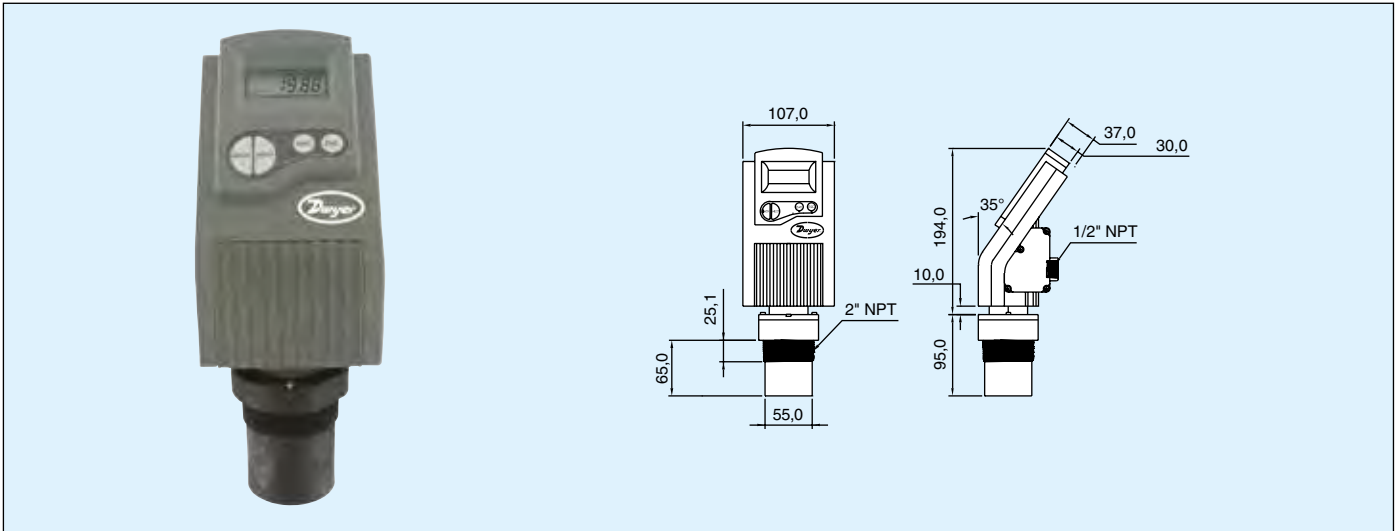
Серия	DTV			Убирающаяся шкала из ПВХ		
				Материал поплавка ПВХ	Минимальный удельный вес	Максимальное давление
Тип соединения		1 2		2" NPT Фланец 3" ANSI 150 #		
Индикация			N C	Дюймы, цена деления 1/16 дюйма Сантиметры, цена деления 1 мм		
Длина				00.00	От 15,2 до 182,9 см	



Серия  
ULB

## Ультразвуковой датчик уровня для сыпучих материалов

Встроенный ЖК-дисплей, автоматическая температурная компенсация



**Серия ULB** является датчиком для бесконтактного определения уровня сыпучих материалов, использующим ультразвуковую технологию совместно с автоматической компенсацией температуры для обеспечения надежных и точных измерений при всех условиях. В устройстве применяются усложненные алгоритмы для преодоления акустической интерференции и ложного отраженного сигнала. Встроенный ЖК-дисплей и четыре кнопки позволяют быстро и легко программировать датчик посредством простого меню. Диагностические возможности и отказоустойчивый выходной сигнал делает серию ULB удачным выбором для сложных приложений.

### ОСОБЕННОСТИ

- Прямая установка.
- Встроенный ЖК-дисплей.
- Высокая точность (0,25% от максимума диапазона).

Номер модели	Диапазон
ULB-11	3,5 м
ULB-12	8,5 м

### ТЕХНИЧЕСКИЕ ХАРАКТЕРИСТИКИ

**Применение:** объемные сыпучие материалы.

**Материалы, соприкасающиеся со средой:** полипропилен (сенсор); ECTFE (акустическое окно).

**Диапазоны:**

ULB-11: от 0,25 до 3,5 м;

ULB-12: от 0,6 до 8,5 м.

**Точность:** 0,25% от максимума диапазона при 20°C.

**Разрешение:** 1 мм.

**Зона тени:**

ULB-11: 0,25 м;

ULB-12: 0,6 м.

**Угол луча:** 5° в точке 3 дБ.

**Диапазон температур:** от -40 до 70°C.

**Температурная компенсация:** автоматическая.

**Диапазон давлений:** от 0,9 до 2 бар.

**Требования к питанию:** от 18 до 28 В постоянного тока.

**Выходной сигнал:** от 4 до 20 мА.

**Сопrotивление измерительного контура:** максимум 750 Ом при 28 В постоянного тока.

**Электрическое подключение:** винтовые клеммы.

**Кабельное соединение:** 1/2" NPT, опциональный кабельный зажим.

**Технологическое подключение:** 2" NPT, 2" BSP (опция).

**Класс защиты:** NEMA 4X (IP66). Корпус из пластика ABS, стойкий к УФ-излучению.

**Положение при установке:** вертикальное.

**Отказоустойчивость:** задержка 3 минуты перед передачей сигнала ошибки.

**Запоминающее устройство:** энергонезависимая память.

**Дисплей:** ЖК, 4 цифры.

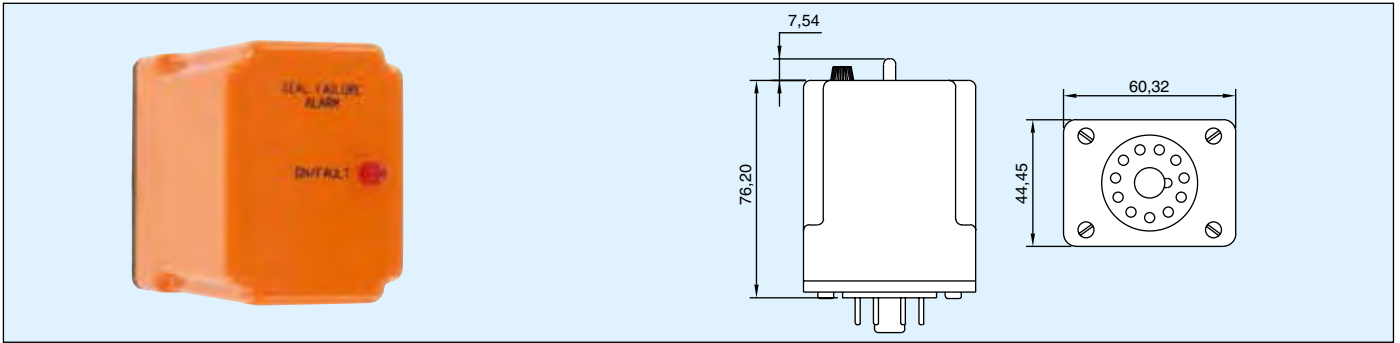
**Единицы измерений:** футы, метры (опция).

**Программирование:** 4 кнопки.

**Вес:** 1,4 кг.



Серия SLD **Одноканальное реле детектирования течи**  
Защита от течи уплотнения вала



**Одноканальное реле детектирования течи серии SLD** используется для мониторинга уплотнения вала погружного насоса с целью детектирования течи до повреждения насоса. Течь определяется по состоянию поплавка или реле проводимости, установленных в полости уплотнения. Когда его проводимость падает ниже установленной чувствительности, включается реле выхода и загорается светодиодный индикатор. Серия SLD имеет нормально разомкнутые и нормально замкнутые контакты реле для включения аварийного сигнала и выключения насоса в случае течи. Когда состояние повреждения уплотнения устраняется, реле автоматически сбрасывается.

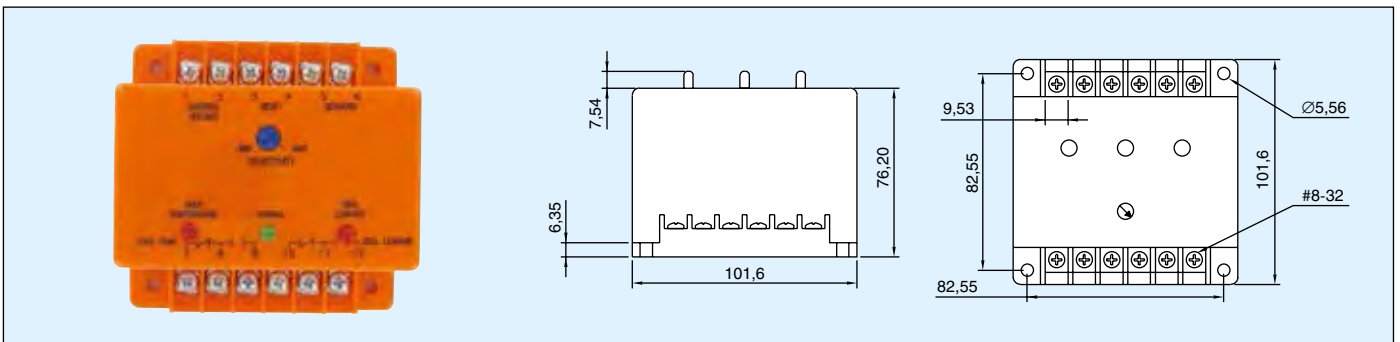
Номер модели	Чувствительность
SLD-ACX	470 Ом, фиксированная
SLD-ACY	От 470 Ом до 10 кОм, настраивается
SLD-ACZ	От 4,7 до 100 кОм, настраивается

**ТЕХНИЧЕСКИЕ ХАРАКТЕРИСТИКИ**

- Требования к питанию:** 120 В переменного тока 50/60 Гц.
- Потребляемая мощность:** 2 ВА (примерно).
- Напряжение проверки изоляции:** 2500 В.
- Диапазон температур эксплуатации:** от -20 до 55°C.
- Диапазон температур хранения:** от -40 до 85°C.
- Тип реле:** DPDT (двухполюсный переключатель на два направления).
- Напряжение переключения:** 9 В постоянного тока.
- Электрические параметры:** резистивная нагрузка 10 А при 250 В переменного тока, индуктивная нагрузка 360 ВА.
- Время отклика:** включение 15 мс (примерно), отключение 8 мс (примерно).
- Индикаторы:** красный светодиод горит, когда детектируется течь.
- Герметизация:** крышка от пыли из поликарбоната.
- Монтаж:** гнездо с 11 штырьками.
- Вес:** 227 г.
- Официальные сертификаты:** UL 508.



Серия LDT **Реле детектирования течи и перегрева**  
Монитор течи уплотнения вала и температуры статора



**Модель LDT** используется для мониторинга уплотнения вала и температуры статора погружного насоса для определения течи или перегрева с целью предупреждения повреждения насоса. Течь определяется по состоянию поплавка или с помощью реле проводимости, установленных в полости уплотнения. Когда сопротивление падает ниже установленной чувствительности, включается выходное реле и загорается светодиодный индикатор. Когда в уплотнении нет повреждения, реле автоматически сбрасывается. Нормально замкнутое температурное реле, установленное на статоре, определяет перегрев. Устройство температурной защиты содержит в себе двухпозиционное реле, которое остается в стабильном положении во время отсутствия электропитания и фиксируется в нем до тех пор, пока не будет нажата кнопка дистанционного сброса. Модель LDT имеет настройку чувствительности для течи от 1 до 35 кОм. Монтаж реле на поверхности прост в исполнении.

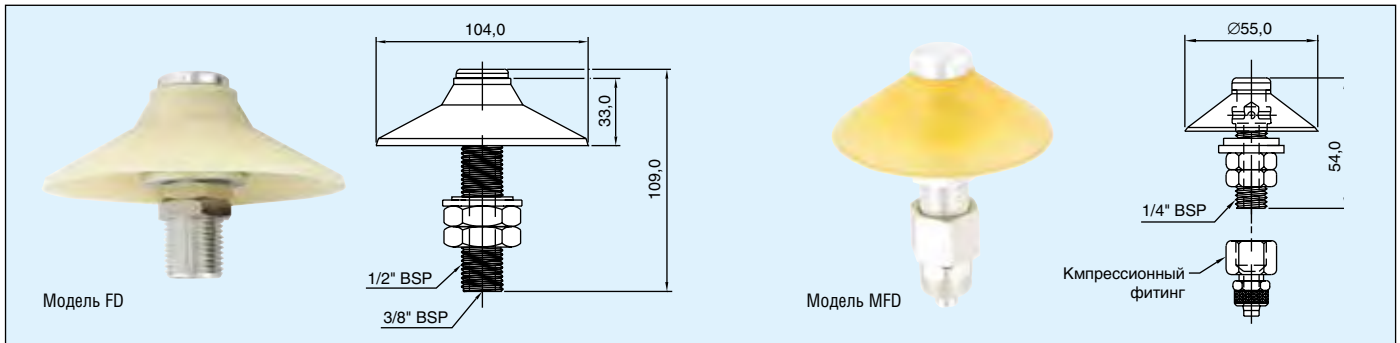
**ТЕХНИЧЕСКИЕ ХАРАКТЕРИСТИКИ**

- Требования к питанию:** 120 В переменного тока 50/60 Гц.
- Потребляемая мощность:** 4 ВА (примерно).
- Чувствительность:** от 1 до 35 кОм, настраиваемая.
- Диапазон температур:** эксплуатация от -20 до 55°C, хранение от -40 до 85°C.
- Напряжение сенсора:** 12 В постоянного тока.
- Тип реле:** 2 SPDT (однополюсный переключатель на два направления).
- Электрические параметры:** резистивная нагрузка 10 А при 120 В переменного тока.
- Время отклика:** 1 секунда для размыкания при течи, 1 секунда для сброса при течи, 0,1 секунды для размыкания при перегреве.
- Индикаторы:** зеленый светодиод горит при нормальной работе; красные светодиоды горят, когда детектируется течь или перегрев.
- Герметизация:** крышка от пыли из поликарбоната.
- Монтаж:** монтажная поверхность.
- Вес:** 482 г.
- Официальные сертификаты:** UL 508.





Серии **FD** **Дисковый флюидизатор**  
**MFD** Самоочистка, компактная конструкция



**Дисковые флюидизаторы моделей FD и MFD** сочетают аэрацию и вибрацию для решения наиболее сложных задач, связанных с объемным потоком твердых материалов. Диск модели MFD имеет размер вдвое меньше стандартного и обладает возможностью плотной установки. Специальная конструкция создает вибрацию и воздушный поток между подушками колпака и стенкой бункера. Это обеспечивает очень эффективный помогающий движению поток для всех типов сухих продуктов. Преимущество моделей FD и MFD состоит в том, что для работы не требуется обеспечивать специальное давление воздуха. Давление в пневматической системе может находиться в диапазоне от 2 до 6 бар.

**ОСОБЕННОСТИ**

- Самоочистка.
- Абразивная стойкость.
- Легкость установки.
- Работа с пищевыми продуктами.
- Экономичность.



Дисковый флюидизатор показан в работе на разрезе бункера

**ТЕХНИЧЕСКИЕ ХАРАКТЕРИСТИКИ**

**Диапазон температур:** от -40 до 170°C.

**Источник воздуха:** от 2 до 6 бар.

**Потребление воздуха:** см. таблицу моделей.

**Присоединение воздуха (модель FD):** внутренняя резьба 3/8" BSP и внешняя резьба 1/2" BSP.

**Присоединение воздуха (модель MFD):** внешняя резьба 1/4" BSP, компрессионный фитинг ID 1/4".

**Материалы (модель FD):** диск из 50 SH (A) эластосила (сертификация FDA), центральный вал из нержавеющей стали 304 SS, уплотняющая шайба из ЭПДМ, плоская шайба из оцинкованной стали, шестигранные гайки из никелированной латуни.

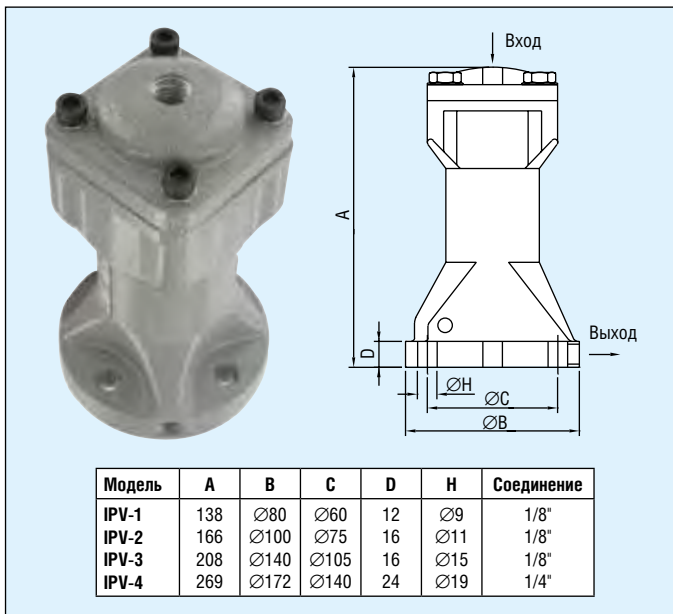
**Материалы (модель MFD):** диск из полиуретана SintUP 70A (сертификат FDA), центральный вал из алюминия, уплотняющая шайба из ЭПДМ, плоская шайба из оцинкованной стали, шестигранные гайки из никелированной латуни.

**Вес:** см. таблицу моделей.

Номер модели	Потребление воздуха			Вес, г
	2 бар	4 бар	6 бар	
FD-1	100 л/мин.	150 л/мин.	250 л/мин.	230
MFD-1	70 л/мин.	90 л/мин.	120 л/мин.	70



Серия **IPV** **Пневматический молоток**  
 Унифицированный тип для ударной нагрузки



**Пневматический молоток серии IPV** (унифицированная модель для ударной нагрузки) фокусирует воздействие на ограниченном пространстве. На другое оборудование объекта он оказывает минимальное воздействие. Устройство часто применяется на трубах или изгибах труб, в резервуарах, заполненных влажным материалом или материалом с низкой удельной плотностью.

**ПРИНЦИП РАБОТЫ**

Пневматический молоток серии IPV имеет внутри мощный магнит. Перед включением молоток и магнит плотно соединены. Когда давление входящего воздуха превысит силу, соединяющую молоток и магнит, они начнут разделяться, и возникнет большая сила для удара, после которого пружина автоматически вернет молоток назад в первоначальное положение. Давление воздуха сбросится, и воздух начнет подаваться под давлением в резервуар объекта удара. Это помогает выровнять поток воздуха и предотвращает его накопление внутри резервуара.

**ОСОБЕННОСТИ**

- Одна ударная волна производится импульсом давления воздуха.
- Высокопрочная конструкция из алюминия.
- При необходимости может быть установлена сила удара и временной интервал.
- Молоток с магнитом запасает магнитную силу для увеличения мощности удара поршня.

**ТЕХНИЧЕСКИЕ ХАРАКТЕРИСТИКИ**

**Максимальная температура:** 100°C.

**Уровень шума:** 60 – 75 дБ.

**Давление питания:** от 3 до 6 бар.

**Потребление воздуха:** см. таблицу моделей.

**Подключение:** внутренняя резьба 1/8" BSPT с переходником на внутреннюю резьбу 1/8" NPT для IPV-1, IPV-2 и IPV-3; внутренняя резьба 1/4" BSPT с переходником на внутреннюю резьбу 1/4" NPT для IPV-4.

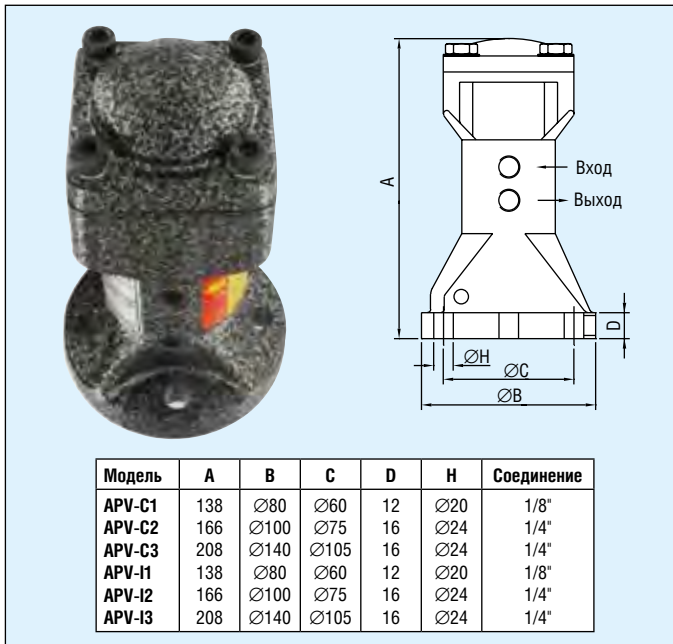
Номер модели	Импульс, Н·с	Потребление воздуха, л/удар	Вес, кг
IPV-1	1,0	0,028	1,1
IPV-2	2,8	0,082	1,8
IPV-3	7,4	0,228	4,0
IPV-4	12,5	0,445	8,4



Серия  
APV

## Поршневой вибратор

Воздушно-амортизированные или поршневые вибраторы



Модель	A	B	C	D	H	Соединение
APV-C1	138	Ø80	Ø60	12	Ø20	1/8"
APV-C2	166	Ø100	Ø75	16	Ø24	1/4"
APV-C3	208	Ø140	Ø105	16	Ø24	1/4"
APV-I1	138	Ø80	Ø60	12	Ø20	1/8"
APV-I2	166	Ø100	Ø75	16	Ø24	1/4"
APV-I3	208	Ø140	Ø105	16	Ø24	1/4"

Поршневые вибраторы серии APV-C являются воздушно-амортизированными для обеспечения низкого уровня шума. Это делает их пригодными для малозагрязненных приложений. Серия APV-C является хорошим решением для предотвращения образования отложений на стенках резервуара и предупреждения проблем с подачей материала. Она также может применяться в вибрационных сепараторах и конвейерах.

Ударная версия поршневого вибратора серии APV-I может помочь освободиться от пыли или материала, накопленного внутри труб или резервуаров. Она позволяет производить управляемый удар по резервуару, наполненному материалом с очень низкой плотностью и материалом с высокой влажностью. Серия также помогает предотвратить наложение материала, засорение труб и удалить ржавчину.

### ПРИНЦИП РАБОТЫ

На обоих концах цилиндра располагаются воздушно-реактивные камеры. Сжатый воздух надавливает на поршень то с одной стороны, то с другой. Вибрация возникает, когда поршень движется назад и вперед в корпусе. В серии APV-C воздушная амортизация на обоих концах, производимая колебательным движением, удерживает поршень от удара по корпусу, поэтому поршень не создает значительный шум. В серии APV-I воздушная амортизация на верхнем конце производится колебательной компрессией. Она удерживает поршень от удара в верхнюю часть корпуса. Поршень производит удар по нижней части корпуса и дает сильное сотрясение.

### ОСОБЕННОСТИ

- Корпус выполняется из высокопрочного алюминиевого сплава.
- APV-C: низкочастотная вибрация является наилучшим решением для устранения затворов.
- APV-I: позволяет производить управляемый удар по целевому объекту для получения оптимальной вибрации.
- При необходимости может настраиваться частота и амплитуда вибрации.
- Устройство допускает внезапное включение и выключение питания.
- Поршневые вибраторы серии APV приводятся в действие воздухом, просты в обращении и не дают искрения, они могут устанавливаться в опасных зонах или в окружающих рабочих средах с высокой влажностью.

### ТЕХНИЧЕСКИЕ ХАРАКТЕРИСТИКИ

Максимальная температура: 100°C.

Уровень шума: 60 – 75 дБ для APV-C; 80 – 115 дБ для APV-I.

Давление питания: от 2 до 6 бар.

Потребление воздуха: см. таблицу моделей.

Подключение воздуха: внутренняя резьба BSPT с переходником на внутреннюю резьбу NPT, см. таблицу с размерами. Для выходного отверстия также используется глушитель.

Материал корпуса: алюминий.

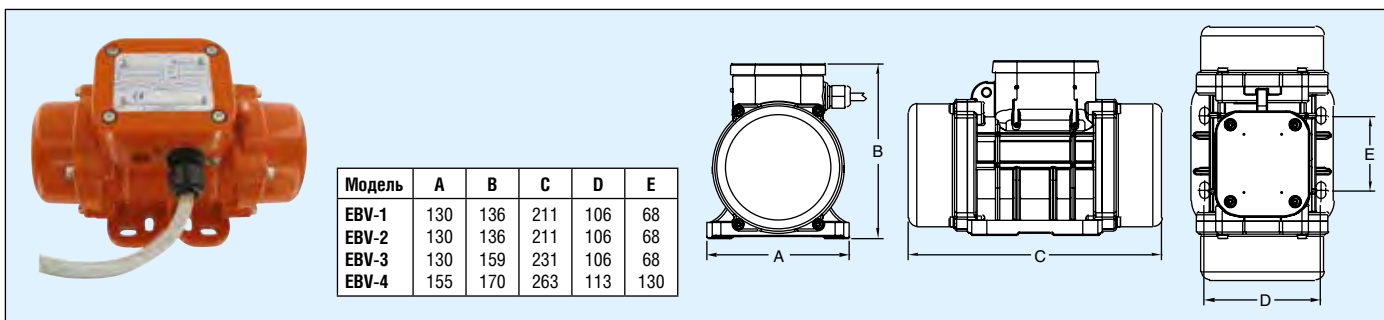
Номер модели	Частота, колебаний в минуту. Давление на входе			Сила, Н Давление на входе			Потребление воздуха, л/мин.	Вес, кг
	2 бар	4 бар	6 бар	2 бар	4 бар	6 бар		
APV-C1	1765	2308	2857	195	380	560	230	0,9
APV-C2	1333	1677	1875	275	531	715	249	1,9
APV-C3	1000	1200	1340	404	780	1030	269	4,5
APV-I1	1973	2885	3571	8086	13542	17776	250	1,0
APV-I2	1744	2459	3000	14443	21948	26904	270	2,1
APV-I3	1277	1875	1973	15434	34692	36816	300	4,8



Серия  
EBV

## Электрический бункерный вибратор

Настройка интенсивности вибрации



Модель	A	B	C	D	E
EBV-1	130	136	211	106	68
EBV-2	130	136	211	106	68
EBV-3	130	159	231	106	68
EBV-4	155	170	263	113	130

Электрический бункерный вибратор серии EBV позволяет настраивать силовые характеристики и не создает раздражающий шум. Малая сила тока при напряжении 120 В уменьшает потребляемую мощность, расширяя сферы применения вибраторов. Серия EBV исключает неудобства, связанные с устройствами с ненастраиваемой, фиксированной силой, которые ограничены узкими рабочими лимитами и не могут сдвинуть материал из бункеров или груды материала из контейнера, если изменилось содержание влаги. Настраиваемая сила увеличивает эксплуатационную гибкость, уменьшает простой оборудования и рабочие затраты. Серия EBV способна работать непрерывно при 100% действующей силы без перегрева или механического повреждения.

### ТЕХНИЧЕСКИЕ ХАРАКТЕРИСТИКИ

Требования к питанию: 120 В переменного тока (60 Гц), 230 В переменного тока (50 Гц).

Потребляемая мощность: см. таблицу моделей.

Диапазон температур: от -20 до 40°C.

Материал корпуса: алюминий.

Класс защиты: NEMA 4X (IP66).

Уровень шума: 20 дБ.

Электрическое подключение: соединительная коробка.

Скорость вращения: 3600 об./мин.

Вес: см. таблицу моделей.

Официальные сертификаты: CE.

### ОСОБЕННОСТИ

- Непрерывная работа при 100% действующей силы.
- NEMA 4X (IP66).
- Прочный алюминиевый корпус.
- Малошумная работа (20 дБ).
- Настраиваемая центробежная сила.

Номер модели	Максимальная мощность				Центробежная сила, кг		Максимальный ток, А		Вес, кг	
	кВт		л.с.		230 В	120 В	230 В	120 В	230 В	120 В
EBV-1	0,08	0,09	0,11	0,12	68	59	0,43	1,03	4,2	4,2
EBV-2	0,1	0,11	0,13	0,15	101	110	0,54	1,3	4,6	4,6
EBV-3	0,18	0,21	0,24	0,28	187	189	1,14	2,62	7,0	7,0
EBV-4	0,27	0,28	0,36	0,38	321	323	1,58	3,43	9,8	9,8

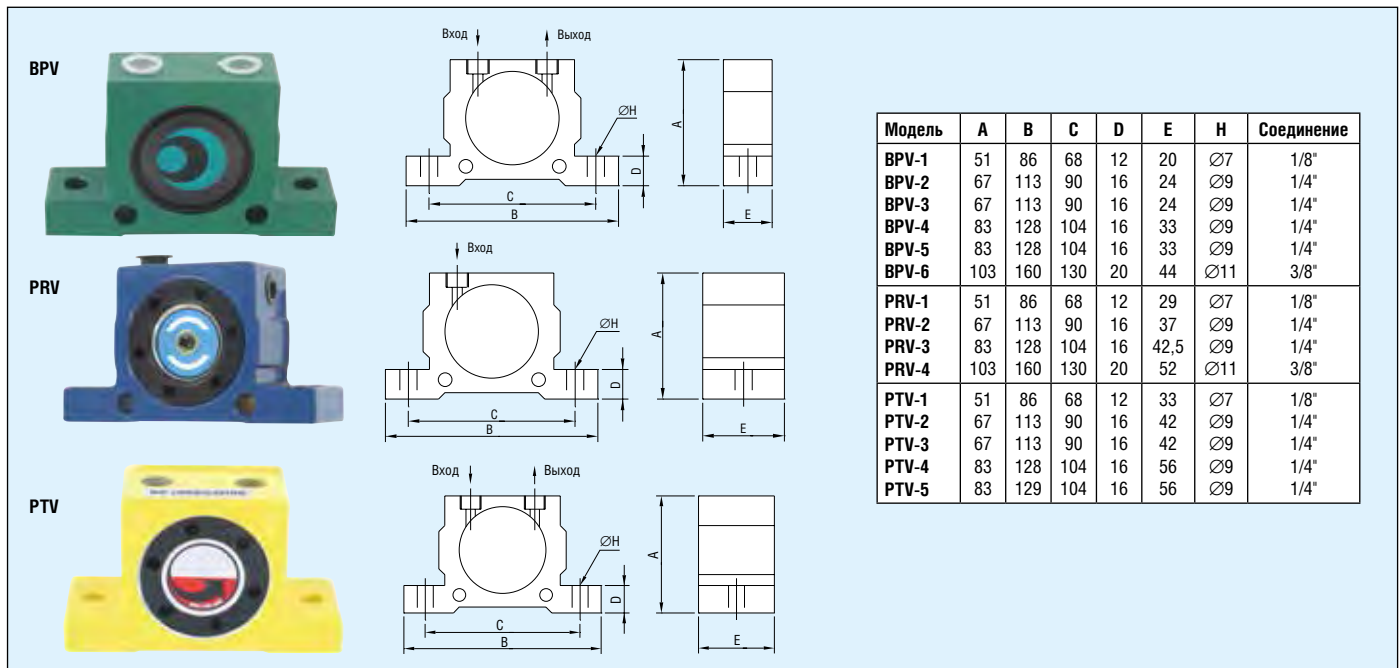




Серии  
BPV, PRV, PTV

## Вибраторы

Малый размер и небольшой вес, предотвращают заторы материала, низкий уровень шума, высокая частота вибрации



Модель	A	B	C	D	E	H	Соединение
BPV-1	51	86	68	12	20	Ø7	1/8"
BPV-2	67	113	90	16	24	Ø9	1/4"
BPV-3	67	113	90	16	24	Ø9	1/4"
BPV-4	83	128	104	16	33	Ø9	1/4"
BPV-5	83	128	104	16	33	Ø9	1/4"
BPV-6	103	160	130	20	44	Ø11	3/8"
PRV-1	51	86	68	12	29	Ø7	1/8"
PRV-2	67	113	90	16	37	Ø9	1/4"
PRV-3	83	128	104	16	42,5	Ø9	1/4"
PRV-4	103	160	130	20	52	Ø11	3/8"
PTV-1	51	86	68	12	33	Ø7	1/8"
PTV-2	67	113	90	16	42	Ø9	1/4"
PTV-3	67	113	90	16	42	Ø9	1/4"
PTV-4	83	128	104	16	56	Ø9	1/4"
PTV-5	83	129	104	16	56	Ø9	1/4"

**Пневматические шаровые вибраторы серии BPV** являются наилучшим выбором для работы в тонкостенных и небольших резервуарах. Эта модель может использоваться в вибрационных сепараторах, вибрационных конвейерах и для противодействия образованию гальванических наслоений, а также для уплотнения сыпучих материалов во время фасовки или уплотнения песка во время формовки.

Алюминиевый корпус, который плотно закрыт пластиковыми боковыми крышками, имеет стальное кольцо и размещенный внутри шар. Вибрация возникает, когда внутренний шар толкается сжатым воздухом и движется по круговой траектории с созданием центробежной силы.

- Корпус выполняется из высокопрочного алюминиевого сплава.
- Малый размер и вес.
- Устройство может использоваться в рабочих зонах с высокой влажностью и запыленностью.
- При необходимости может настраиваться частота и амплитуда.



**Пневматические роликовые вибраторы серии PRV** имеют высокую частоту вибрации, которая может предотвращать создание заторов для материала при его движении в трубе. Также они могут быть использованы для разрушения заторов или при операциях, связанных с подачей бетона.

В специальном алюминиевом корпусе установлен ролик и кольцо с большим количеством выпускных отверстий. Корпус плотно закрыт пластиковыми боковыми крышками. Вибрация возникает при воздействии на ролик сжатого воздуха. Ролик совершает круговое движение с возникновением центробежной силы.

- Специальный алюминиевый корпус имеет небольшой размер и вес.
- По требованию может настраиваться частота и амплитуда вибрации.
- Самая большая сила вибрации производится роликами.

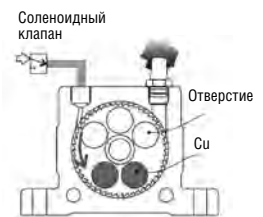


**Пневматические турбинные вибраторы серии PTV** являются наилучшим выбором из маломощных вибраторов высокочастотных типов. Они обычно устанавливаются на вибрационном сепараторе, конвейере, автоматической монтажной машине, упаковочной или расфасовочной машине.

Номер модели	Частота, колебаний в минуту. Давление на входе			Сила, Н Давление на входе			Потребление воздуха, л/мин. Давление на входе			Вес, кг
	2 бар	4 бар	6 бар	2 бар	4 бар	6 бар	2 бар	4 бар	6 бар	
BPV-1	22500	28000	34000	250	470	710	92	150	200	0,14
BPV-2	15000	18500	22500	320	550	870	94	158	225	0,26
BPV-3	13000	17000	19500	450	800	1100	22	150	200	0,30
BPV-4	10500	14500	16500	720	1220	1720	130	158	340	0,53
BPV-5	9200	12200	14000	930	1570	2050	60	290	425	0,63
BPV-6	7800	9700	12500	1510	2470	3210	215	375	570	1,15
PRV-1	25000	35000	36000	1070	2920	4200	100	145	195	0,24
PRV-2	19000	21000	26000	2730	4830	6120	200	300	400	0,54
PRV-3	15500	18500	19000	3000	6090	7450	290	430	570	0,95
PRV-4	11000	14000	16000	3750	6750	8900	370	550	730	1,8
PTV-1	27500	35000	37500	840	1390	2400	46	80	112	0,26
PTV-2	26000	30000	33000	1400	2440	3730	120	200	290	0,57
PTV-3	17000	21500	24000	1220	2090	3160	120	200	290	0,58
PTV-4	17000	20000	23000	2170	4040	5520	185	325	455	1,1
PTV-5	12000	15500	17000	2120	3510	5070	185	325	455	1,1

Вибрация производится центробежной силой, которая возникает из разбалансированности движения, возникающего, когда сжатый воздух ударяется по касательной в турбину и заставляет ее двигаться. Шум при работе достаточно низкий, поскольку работающая турбина опирается на шариковые подшипники.

- Алюминиевый корпус создает низкий уровень шума и высокую частоту вибрации.
- Устройство имеет небольшой размер и вес.
- Устройство допускает внезапное включение и выключение питания.
- При необходимости может настраиваться частота и амплитуда вибрации.



### ХАРАКТЕРИСТИКИ МОДЕЛИ BPV

Максимальная температура: 100°C.

Уровень шума: 75 – 95 дБ.

Давление питания: от 2 до 6 бар.

Потребление воздуха: см. таблицу моделей.

Подключение воздуха: внутренняя резьба 1/4" BSPT с переходником на внутреннюю резьбу 1/4" NPT для BPV-1, BPV-2, BPV-3, BPV-4, BPV-5; внутренняя резьба 3/8" BSPT с переходником на внутреннюю резьбу 3/8" NPT для BPV-6. Для выходного отверстия также используется глушитель.

Материал корпуса: алюминий.

### ХАРАКТЕРИСТИКИ МОДЕЛИ PRV

Максимальная температура: 100°C.

Уровень шума: 75 – 100 дБ.

Давление питания: от 2 до 6 бар.

Потребление воздуха: см. таблицу моделей.

Подключение воздуха: внутренняя резьба 1/8" BSPT с переходником на внутреннюю резьбу 1/8" NPT для PRV-1; внутренняя резьба 1/4" BSPT с переходником на внутреннюю резьбу 1/4" NPT для PRV-2 и PRV-3; внутренняя резьба 3/8" BSPT с переходником на внутреннюю резьбу 3/8" NPT для PRV-4.

### ХАРАКТЕРИСТИКИ МОДЕЛИ PTV

Максимальная температура: 100°C.

Уровень шума: 60 – 75 дБ.

Давление питания: от 2 до 6 бар.

Потребление воздуха: см. таблицу моделей.

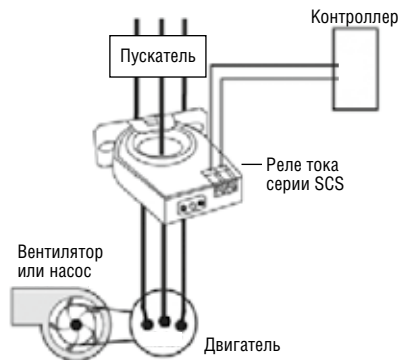
Подключение воздуха: внутренняя резьба BSPT с переходником на внутреннюю резьбу NPT, см. таблицу с размерами. Для выходного отверстия также используется глушитель.

Материал корпуса: алюминий.

Компания предлагает весь спектр услуг по автоматизации технологических процессов, связанных с контролем давления, качества воздуха, потока, уровня и температуры. Наши специалисты помогут в выборе нужных Вам отдельных приборов и узлов, а также

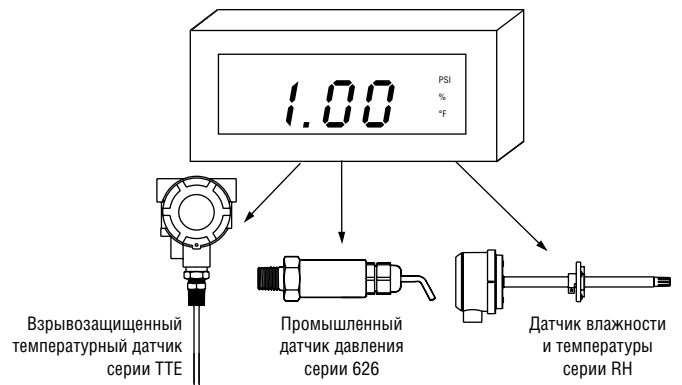
предоставят комплексное решение от проектных до пусконаладочных работ. Внедряя изыскания в тесном контакте с заказчиком, используя совместный опыт и новейшие технологии, мы стараемся максимально удовлетворить требования производства клиента и предложить наилуч-

шее решение для автоматизации технологических процессов. Кроме этого, мы качественно и профессионально выполняем обслуживание автоматизированных систем управления.



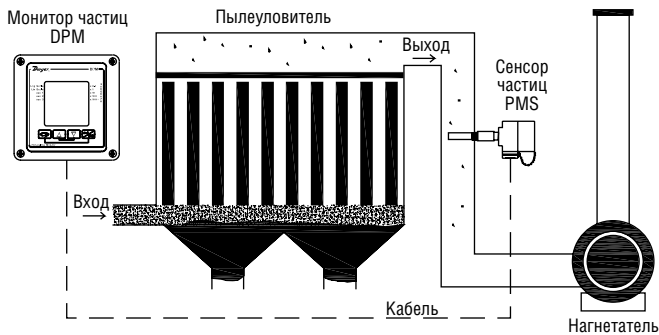
## Мониторинг состояния вентилятора или насоса

Реле тока серии SCS компании Dwyer и контроллер процесса необходимы для мониторинга и контроля состояния вентиляторов или двигателей насосов путем определения входного тока питания этих двигателей. Проходящий через реле ток генерирует достаточно энергии для питания самого переключателя, устраняя необходимость в дополнительных проводах. Реле с отдельным сердечником легко устанавливаются без разборки цепи питания двигателей.



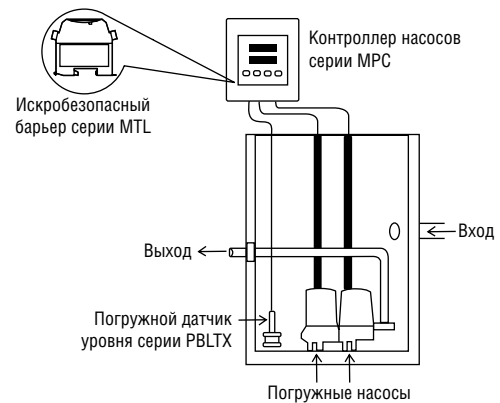
## Обеспечение дистанционной индикации давления, влажности и температуры

Серии DPML, DPMP и DPMW представляют собой цифровые индикаторные панели, необходимые для удаленной индикации показаний давления, влажности и температуры в выбранных единицах измерений. Панели принимают выходные сигналы от датчиков (от 4 до 20 мА или от 0 до 10 В), таких как датчик температуры TTE компании Dwyer, датчик давления серии 626 и датчик влажности серии RHP.



## Мониторинг состояния фильтров пылеуловителей

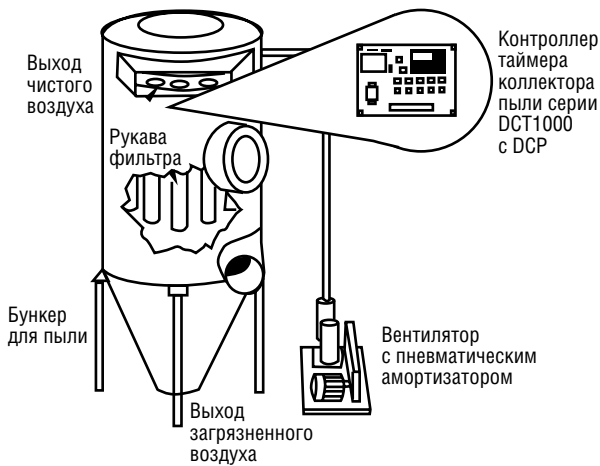
Контроллер частиц серии DPM и сенсор частиц PMS компании Dwyer необходимы для создания системы мониторинга выхлопных газов или состояния фильтров. Количество частиц при утечке из пылесборника измеряется сенсором PMS и отображается на дисплее для удобного просмотра. DPM имеет релейный выход с программируемыми порогом утечки для индикации состояния пылесборника. Правильная эксплуатация системы подразумевает раннее обнаружение оператором проблем, связанных с фильтрами, а также соответствие нормативным требованиям, максимальная продуктивность, оптимальная эффективность фильтрации, предотвращения нарушений на производстве и сокращение количества загрязняющих веществ.



## Искробезопасный барьер серии MTL для систем перекачки воды во взрывоопасных условиях

Станции по подъему используются для перекачки сточной воды в очистные сооружения. Они располагаются в колодцах, в точках сбора сточной воды, где имеется возможность использования погружных насосов. Сточная вода на станции подъема закачивается на более высокий уровень, с которого она самотеком перетекает на следующую станцию подъема или в очистные сооружения. Для контроля уровня на станции подъема применяют контроллер насоса серии MPC Mercoid® с датчиком уровня PBLTX, который погружается в емкость и дает линейный выходной сигнал о высоте сточной воды. Искробезопасный барьер серии MTL помещен в петлю далеко от опасной зоны. Он ограничивает количество проходящей энергии к датчику уровня PBLTX для обеспечения условий безопасности.





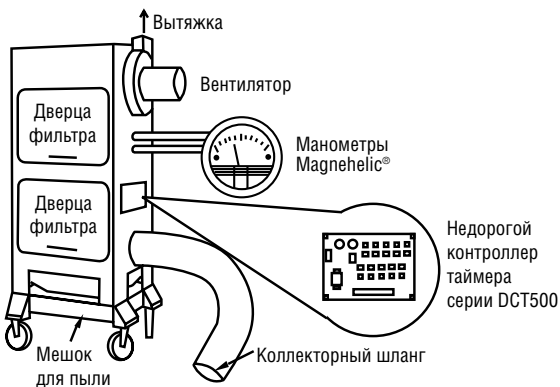
## Домашняя рукавная система очистки использует контроллер таймера коллектора пыли для инициации оптимального цикла очистки

Контроллер таймера коллектора пыли DCT1000 компании Dwyer с присоединенным модулем давления DCP отслеживает и контролирует уровни пыли и соответствующий перепад давления на рукавах фильтра. Комбинация DCT100/DCP автоматически активирует цикл очистки, когда превышаются предварительно запрограммированные точки уставки DCT1000. Эта система управления облегчает использование воздушного компрессора за счет предотвращения чисток, когда в них нет необходимости, позволяет снизить энергозатраты и стоимость обслуживания.



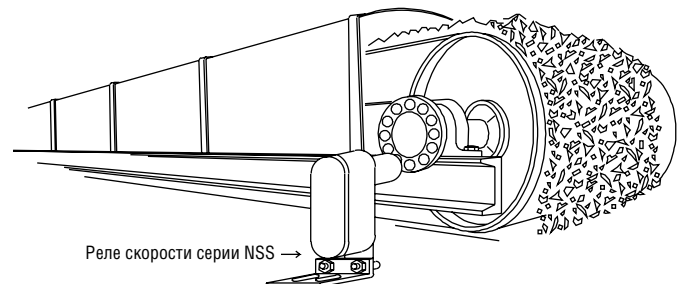
## Автоматическая система управления очисткой фильтра

Автоматическая система управления очисткой фильтра состоит из комбинации реле/манометра Photohelic® компании Dwyer и контроллера таймера коллектора пыли DCT500. Когда накопление пыли и перепад давления на фильтрах превышает предустановленный предел, манометр Photohelic® активирует цикл очистки DCT500. Контроллер DCT500 управляет процессом очистки до тех пор, пока количество пыли и соответствующий перепад давления на фильтрах не упадет ниже предустановленного предела. Для предотвращения утечки частиц в манометр Photohelic® рекомендуется использовать наконечники для статического давления.



## Контроллер таймера коллектора пыли показывает состояние фильтра в коллекторе пыли

Этот передвижной коллектор пыли может перемещаться от одного рабочего места к другому в промышленных помещениях. Оператор устанавливает коллекторный шланг большого диаметра, где он необходим, и пыль собирается на фильтрах, расположенных за дверцами доступа. Сверху устанавливается вентилятор, который протягивает воздух через фильтры. Для мониторинга перепада давления на фильтрах пользователь устанавливает манометр дифференциального давления Magnehelic®. Когда перепад давления из-за нарастания пыли на фильтре указывает на то, что необходима чистка, для инициации цикла очистки, при котором включаются соленоидные клапаны, подающие импульсы воздуха, вручную активируется контроллер таймера коллектора пыли DCT500DC. Этот процесс удаляет пыль с фильтров, и она попадает в накопительный мешок. Манометр дифференциального давления Minihelic® компании Dwyer может использоваться вместо манометра Magnehelic®, и если требуется автоматическая очистка, реле/манометр дифференциального давления Photohelic® подойдет для приведения в действие цикла очистки, когда перепад давления достигнет предустановленного предела.



## Мониторинг нормальной скорости ленточных конвейеров

Скорость вращения конвейерной ленты указывает на нормальную работу. Ленточные транспортеры используются почти во всех производствах: в сушилках, печах, при транспортировке продукта. Проскальзывание ленты или другие причины, влияющие на замедление скорости, могут привести к поломке транспортера либо возникновению искры, способной вызвать пожар и взрыв на опасном производстве, в частности при транспортировке зерна в силосах. Реле NSS компании Dwyer совместно с контроллером процесса следит за скоростью ленты по скорости вращения вала в конце транспортера. Реле NSS с бесконтактным магнитным сенсором легко монтируется и имеет длительный срок службы. Магнитный диск установлен на вращающийся вал, а датчик напротив него улавливает вращение диска для определения скорости ленты.

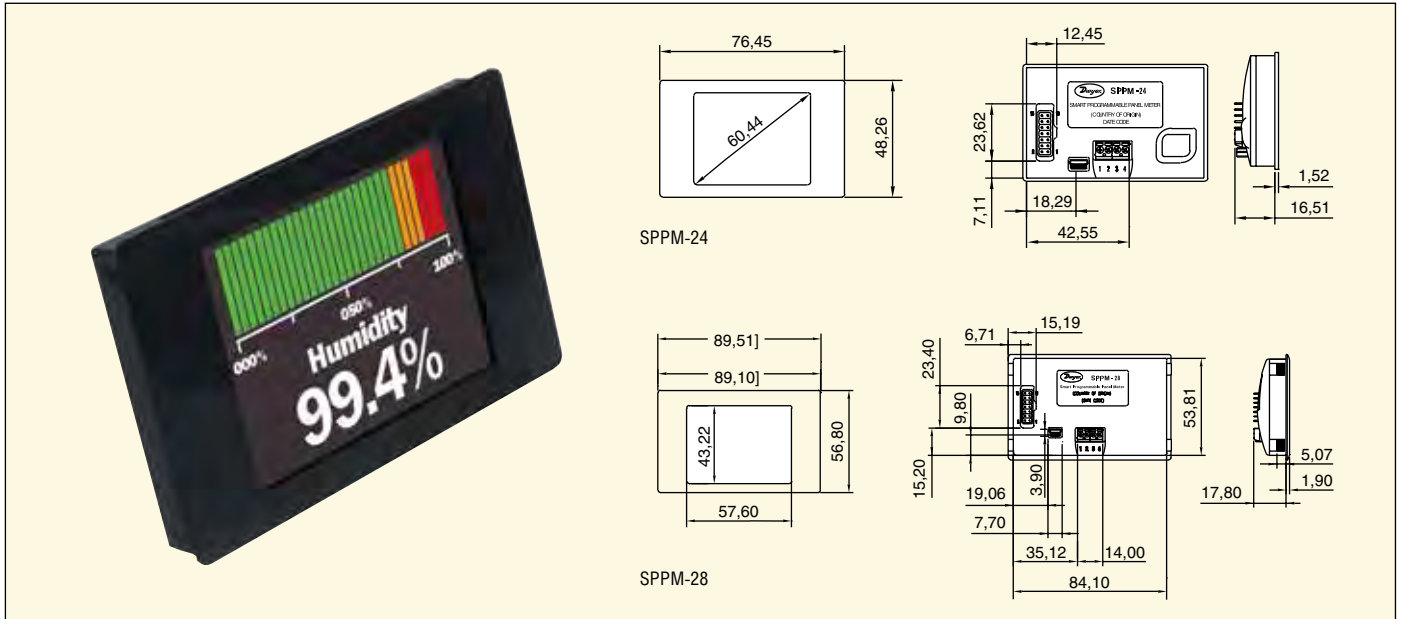




Серия  
SPPM

## Интеллектуальная программируемая панель

Полностью конфигурируется на месте эксплуатации,  
16-разрядный цветной дисплей



Интеллектуальная программируемая панель серии SPPM является конфигурируемым полноцветным дисплеем, который может использоваться в различных приложениях. Через USB-соединение панель может конфигурироваться с помощью загруженного программного обеспечения на любом компьютере, работающем на операционной системе Windows®. Доступны экраны с диагональю 2,4" и 2,8". Отличные визуальные характеристики и простая настройка облегчают считывание показаний давления, температуры, влажности, концентрации газа или любых других параметров, а также графиков их изменения. Информация с двух датчиков или преобразователей может подаваться на масштабируемые пользователем входы панели. Серия SPPM включает прокладку и монтажный зажим для быстрой установки на панели.

Номер модели	Описание
SPPM-24	Интеллектуальный программируемый измеритель с дисплеем 2,4"
SPPM-28	Интеллектуальный программируемый измеритель с дисплеем 2,8"

### ДОПОЛНИТЕЛЬНОЕ ОБОРУДОВАНИЕ

**SPPM-CA** Переходник с mini-USB на полноформатный USB.

Windows® и Windows Vista® являются зарегистрированными торговыми марками Microsoft Corporation.

### КОНФИГУРАЦИИ ПРОГРАММИРУЕМОГО ДИСПЛЕЯ



### ТЕХНИЧЕСКИЕ ХАРАКТЕРИСТИКИ

**Входной сигнал:** от 0 до 40 В постоянного тока, масштабируемый. Заводская настройка от 0 до 10 В.

**Точность:** 0,1%.

**Разрешение:** от 0,3 до 9,8 мВ в зависимости от диапазона входного сигнала.

**Требования к питанию:** максимум 30 В постоянного тока или через USB.

**Потребляемый ток:** максимально 190 мА.

**Дисплей:** TFT с диагональю 2,4" или 2,8".

**Разрешение дисплея:** 320 x 240 пикселей.

**Частота выборки:** 3 отсчета/с.

**Рабочая температура:** от 0 до 40°C.

**Время прогрева:** 30 секунд.

**Монтаж:** на панели.

**Соединение:** винтовые клеммы, штырьковое соединение или USB.

**Требования к программному обеспечению:** совместимость с Windows® XP/2000/ Vista®/7.

**Вес:** 79,4 г.

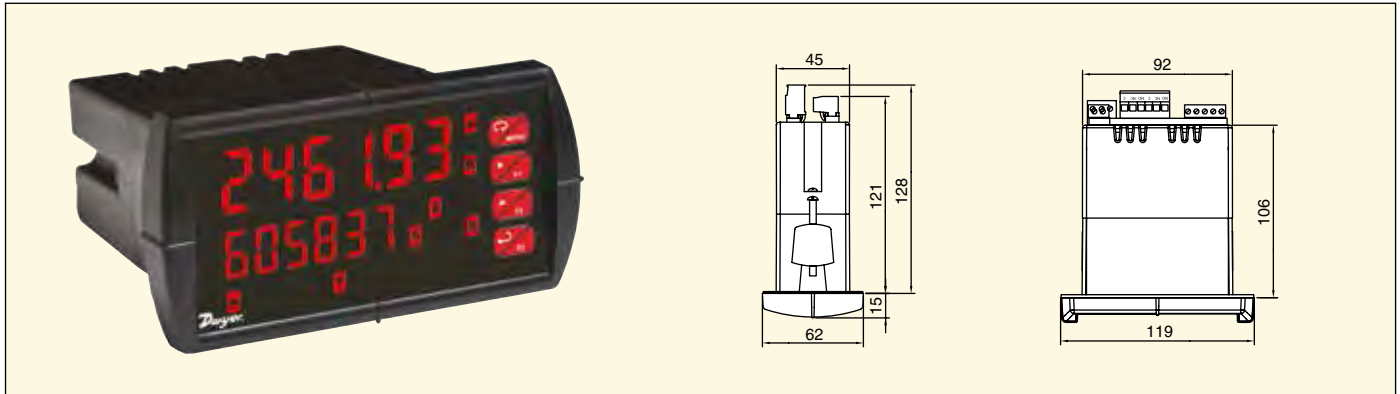
**Официальные сертификаты:** CE, RoHS.



Серия  
APM

## Панельный аналоговый измерительный прибор

Чередующееся управление несколькими насосами,  
определение потока, скорости и суммарного расхода



Серия APM имеет уникальную, прочную конструкцию передней панели с защитой класса NEMA 4X. Большой, всепогодный, двухстрочный дисплей удобен для считывания информации и прост для программирования. Яркость дисплея может настраиваться, что позволяет использовать этот измерительный прибор в темных помещениях, а также считывать показания на солнечном свете. Доступно до четырех реле, что позволяет серии APM замыкать, размыкать цепи, проводить выборку, поочередно управлять насосами и выполнять блокировку от аварий. При программировании времени задержки этот измерительный прибор имеет возможность распознать ошибочное максимальное или минимальное показание, которое может быть причиной запуска или выполнения некорректного технологического процесса. Серия APM имеет три защитных пароля, которые ограничивают изменение программируемых настроек. Это устройство может получать нелинейные входные сигналы и линеаризовать их с использованием математических функций, таких как извлечение квадратного корня, экспоненциальная линеаризация при подъеме и спаде показаний, линеаризация для круглого горизонтального резервуара или 32-точечная линеаризация общего применения. Устройство принимает сигналы от 0 до 20 мА, от 4 до 20 мА, от 0 до 5 В или  $\pm 10$  В, для него требуется питание 85 – 265 В переменного тока или 12/24 В постоянного тока. Доступны последовательные интерфейсы RS-232 и RS-422/485, а также различные модули расширения, дополнительное оборудование и корпуса.

Серия APM представляет собой панельный цифровой измерительный прибор размером 1/8 DIN, специально сконструированный для индикации текущего расхода и суммарного расхода для расходомера с аналоговым выходом от 4 до 20 мА или от 0 до 10 В. Серия APM особенно хорошо подходит для приложений, связанных с потоком. Регистрируется текущий, полный и суммарный полный расход. На нижней строке может отображаться текущий, полный, суммарный полный расход или технические единицы. Возможен показ расхода и суммы одновременно, что является уникальной особенностью для панельных цифровых измерительных приборов серии APM.

### ОСОБЕННОСТИ

- Три уровня защиты паролем.
- Математические функции для потока и круглых горизонтальных резервуаров.
- 32-точечная линеаризация, извлечение квадратного корня или программируемая экспонента.
- Поочередное управление несколькими насосами.
- Расход показывается в единицах за секунду, минуту, час или день.
- Полный, суммарный полный или непрерывный суммарный расход.
- Два или четыре реле и опциональный изолированный выходной сигнал от 4 до 20 мА.
- Внешние модули расширения с 4 реле и цифровые модули ввода-вывода.
- Опциональные последовательные интерфейсы RS-232, RS-422/485.

### ПОТОК ПРИ ДИФФЕРЕНЦИАЛЬНОМ ДАВЛЕНИИ

Серия APM может показывать текущий и суммарный расход, вычисляя квадратный корень из сигнала от 4 до 20 мА, идущего от датчика дифференциального давления (например, серия 629 компании Dwyer), который используется для замера потока такими элементами, как измерительная диафрагма серии OP или TE компании Dwyer. По выбору пользователя при потоке ниже выбранного значения есть возможность отсечь слабый поток и обнулить показания.

### УПРАВЛЕНИЕ НАСОСОМ

С опциональным двух- или четырехконтактным выходом серия APM может быть использована как программируемый контроллер насоса при работе с любым датчиком уровня компании Dwyer. Устройство также имеет возможность программирования точек включения и выключения для четырех насосов, собранных в единую насосную систему, с возможностью поочередного включения. При использовании модели с 4 реле с четырьмя вспомогательными внешними реле серия APM может производить 8 соединений в любой комбинации для управления насосами и выдавать 8 программируемых выходных сигналов.

### ТЕХНИЧЕСКИЕ ХАРАКТЕРИСТИКИ

**Вход:** от 4 до 20 мА, от 0 до 5 В или  $\pm 10$  В; питание 85 – 265 В переменного тока или 12/24 В постоянного тока.

**Входной импеданс:** от 50 до 100 Ом.

**Точность:**  $\pm 0,03\%$  от калиброванной шкалы  $\pm 1$  отсчет. Точность для извлечения квадратного корня и программируемой экспоненты: 10 – 100% от калиброванной шкалы.

**Требования к питанию:** от 85 до 265 В переменного тока 50/60 Гц, от 90 до 265 В постоянного тока (максимум 20 Вт) или от 12 до 24 В постоянного тока  $\pm 10\%$  (максимум 15 Вт).

**Дисплей:** двухстрочный 6-значный дисплей.

**Десятичные точки:** пять положений, выбираются пользователем.

**Диапазон рабочих температур:** от  $-40$  до  $65^\circ\text{C}$ .

**Диапазон температур хранения:** от  $-40$  до  $85^\circ\text{C}$ .

**Класс защиты передней панели:** NEMA 4X (IP65).

**Электрическое подключение:** съемные блоки винтовых клемм для проводов от 12 до 22 AWG, RJ45 для внешних реле, цифрового ввода-вывода и адаптеров RS-232 и RS-422/485.

**Выходной сигнал:** от 4 до 20 мА.

**Источник питания:**

- модели от 85 до 265 В переменного тока: 200 мА при 24 В постоянного тока;
- модели от 12 до 24 В постоянного тока: 100 мА при 24 В постоянного тока;
- второй источник питания для моделей с выходом 2: 40 мА при 24 В постоянного тока.

**Параметры реле:** 2 или 4 внутренних реле SPDT (однополюсный переключатель на два направления) (форма C) и/или 4 внешних SPST (однополюсный переключатель на одно направление) (форма A); номинал 3 А при 30 В постоянного тока и 125/250 В переменного тока при резистивной нагрузке; 1/4 л.с. (53 Вт) при 125/250 В переменного тока для индуктивных нагрузок.

**Время задержки:** задержка включения и выключения реле от 0 до 999,9 с, программируется независимо для каждого реле.

**Вес:** 269 г.

**Официальные сертификаты:** CE, UL, RoHS.

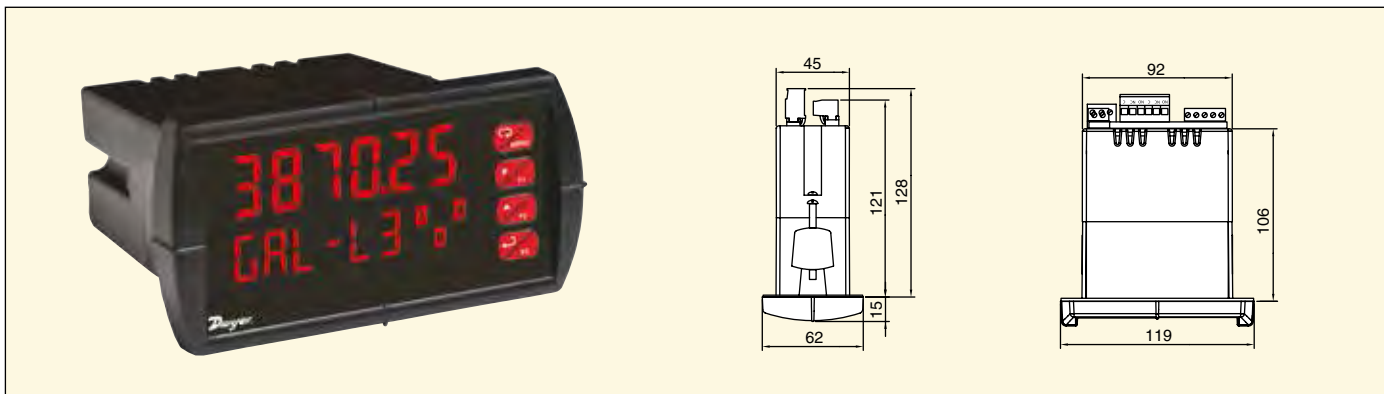
Номер модели	Источник питания	Выход 1	Выход 2
APM-100	От 85 до 265 В переменного тока	Нет	Нет
APM-101	От 85 до 265 В переменного тока	Нет	От 4 до 20 мА
APM-120	От 85 до 265 В переменного тока	2 реле	Нет
APM-121	От 85 до 265 В переменного тока	2 реле	От 4 до 20 мА
APM-140	От 85 до 265 В переменного тока	4 реле	Нет
APM-141	От 85 до 265 В переменного тока	4 реле	От 4 до 20 мА
APM-200	От 12 до 24 В постоянного тока	Нет	Нет
APM-201	От 12 до 24 В постоянного тока	Нет	От 4 до 20 мА
APM-220	От 12 до 24 В постоянного тока	2 реле	Нет
APM-221	От 12 до 24 В постоянного тока	2 реле	От 4 до 20 мА
APM-240	От 12 до 24 В постоянного тока	4 реле	Нет
APM-241	От 12 до 24 В постоянного тока	4 реле	От 4 до 20 мА



Серия  
MPM

## Панельный многофункциональный контроллер

1/8 DIN, двухстрочный 6-значный дисплей,  
чередующееся управление несколькими насосами



Серия MPM имеет уникальную, прочную конструкцию передней панели с защитой класса NEMA 4X. Большой, всепогодный, двухстрочный дисплей удобен для считывания информации и прост для программирования. Яркость дисплея может настраиваться, что позволяет использовать этот измерительный прибор в темных помещениях, а также считывать показания на солнечном свете. Доступно до четырех реле, что позволяет серии MPM замыкать, размыкать цепи, проводить выборку, поочередно управлять насосами и выполнять блокировку от аварий. При программировании времени задержки этот измерительный прибор имеет возможность распознать ошибочное максимальное или минимальное показание, которое может быть причиной запуска или выполнения некорректного технологического процесса. Серия MPM имеет три защитных пароля, которые ограничивают изменение программируемых настроек. Это устройство может получать нелинейные входные сигналы и линеаризовать их с использованием математических функций, таких как извлечение квадратного корня, экспоненциальная линеаризация при подъеме и спаде показаний, линеаризация для круглого горизонтального резервуара или 32-точечная линеаризация общего применения. Устройство принимает сигналы от 0 до 20 мА, от 4 до 20 мА, от 0 до 5 В или  $\pm 10$  В, для него требуется питание 85 – 265 В переменного тока или 12/24 В постоянного тока. Доступны последовательные интерфейсы RS-232 и RS-422/485, а также различные модули расширения, дополнительное оборудование и корпуса.

### ОСОБЕННОСТИ

- Три уровня защиты паролем.
- Математические функции для потока и круглых горизонтальных резервуаров.
- 32-точечная линеаризация, извлечение квадратного корня или программируемая экспонента.
- Поочередное управление несколькими насосами.
- Два или четыре реле и опциональный изолированный выходной сигнал от 4 до 20 мА.
- Внешние модули расширения с 4 реле и цифровые модули ввода-вывода.
- Опциональные последовательные интерфейсы RS-232, RS-422/485.

### УПРАВЛЕНИЕ НАСОСОМ

С опциональным двух- или четырехконтактным выходом серия MPM может быть использована как программируемый контроллер насоса при работе с любым датчиком уровня компании Dwyer. Кроме простой индикации, контроллер серии MPM регистрирует аварийные сигналы и управляет насосами.

### ТЕХНИЧЕСКИЕ ХАРАКТЕРИСТИКИ

**Вход:** от 4 до 20 мА, от 0 до 5 В или  $\pm 10$  В; питание 85 – 265 В переменного тока или 12/24 В постоянного тока.

**Входной импеданс:** от 50 до 100 Ом.

**Точность:**  $\pm 0,03\%$  от калиброванной шкалы  $\pm 1$  отсчет. Точность для извлечения квадратного корня и программируемой экспоненты: 10 – 100% от калиброванной шкалы.

**Требования к питанию:** от 85 до 265 В переменного тока 50/60 Гц, от 90 до 265 В постоянного тока (максимум 20 Вт) или от 12 до 24 В постоянного тока  $\pm 10\%$  (максимум 15 Вт).

**Дисплей:** двухстрочный 6-значный дисплей.

**Десятичные точки:** пять положений, выбираются пользователем.

**Диапазон рабочих температур:** от  $-40$  до  $65^\circ\text{C}$ .

**Диапазон температур хранения:** от  $-40$  до  $85^\circ\text{C}$ .

**Класс защиты передней панели:** NEMA 4X (IP65).

**Электрическое подключение:** съемные блоки винтовых клемм для проводов от 12 до 22 AWG, RJ45 для внешних реле, цифрового ввода-вывода и адаптеров RS-232 и RS-422/485.

**Выходной сигнал:** от 4 до 20 мА.

**Источник питания:**

- модели от 85 до 265 В переменного тока: 200 мА при 24 В постоянного тока;
- модели от 12 до 24 В постоянного тока: 100 мА при 24 В постоянного тока;
- второй источник питания для моделей с выходом 2: 40 мА при 24 В постоянного тока.

**Параметры реле:** 2 или 4 внутренних реле SPDT (однополюсный переключатель на два направления) (форма С) и/или 4 внешних SPST (однополюсный переключатель на одно направление) (форма А); номинал 3 А при 30 В постоянного тока и 125/250 В переменного тока при резистивной нагрузке; 1/14 л.с. (53 Вт) при 125/250 В переменного тока для индуктивных нагрузок.

**Время задержки:** задержка включения и выключения реле от 0 до 999,9 с, программируется независимо для каждого реле.

**Вес:** 269 г.

**Официальные сертификаты:** CE, UL, RoHS.

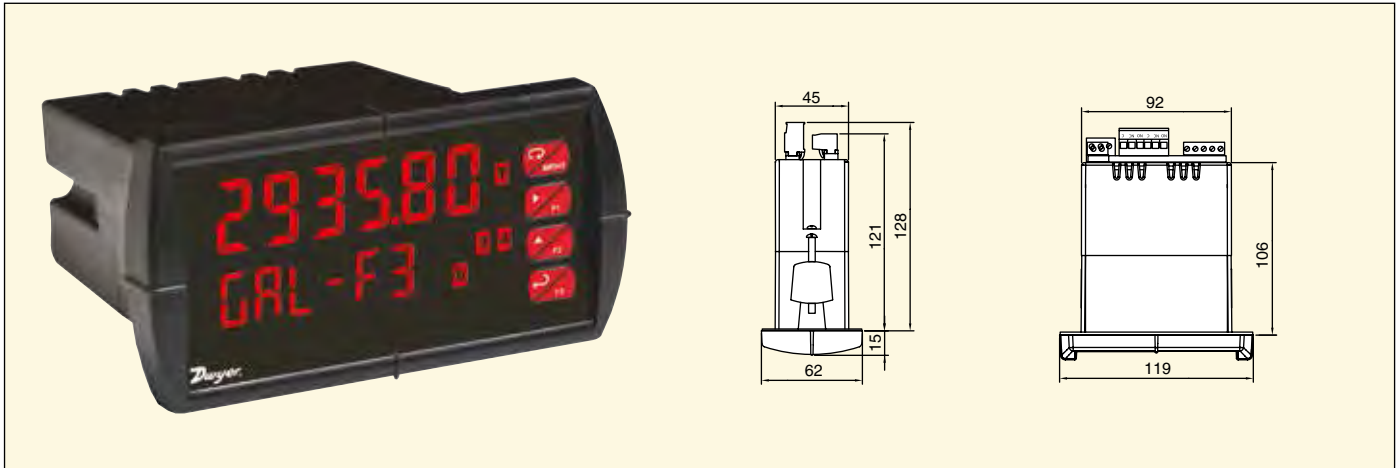
Номер модели	Источник питания	Выход 1	Выход 2
MPM-100	От 85 до 265 В переменного тока	Нет	Нет
MPM-101	От 85 до 265 В переменного тока	Нет	От 4 до 20 мА
MPM-120	От 85 до 265 В переменного тока	2 реле	Нет
MPM-121	От 85 до 265 В переменного тока	2 реле	От 4 до 20 мА
MPM-140	От 85 до 265 В переменного тока	4 реле	Нет
MPM-141	От 85 до 265 В переменного тока	4 реле	От 4 до 20 мА
MPM-200	От 12 до 24 В постоянного тока	Нет	Нет
MPM-201	От 12 до 24 В постоянного тока	Нет	От 4 до 20 мА
MPM-220	От 12 до 24 В постоянного тока	2 реле	Нет
MPM-221	От 12 до 24 В постоянного тока	2 реле	От 4 до 20 мА
MPM-240	От 12 до 24 В постоянного тока	4 реле	Нет
MPM-241	От 12 до 24 В постоянного тока	4 реле	От 4 до 20 мА



Серия  
PPM

## Панельный прибор для импульсных сигналов

Расходомер и суммирующее устройство,  
двухстрочный 6-значный дисплей, 1/8 DIN



Серия PPM имеет уникальную, прочную конструкцию передней панели с защитой класса NEMA 4X. Большой, всепогодный, двухстрочный дисплей удобен для считывания информации и прост для программирования. Яркость дисплея может настраиваться, что позволяет использовать этот измерительный прибор в темных помещениях, а также считывать показания на солнечном свете. Особенностью прибора является восемь визуальных точек установки аварийного сигнала для инициации определенных событий и три функциональных кнопки, которые могут программироваться для обеспечения прямого доступа к меню. Серия PPM имеет 4 выходных реле, может выполнять действия по замыканию и размыканию цепи, проводить выборку, поочередно управлять насосами и выполнять блокировку от аварий. При программировании времени задержки этот измерительный прибор имеет возможность распознать ошибочное максимальное или минимальное показание, которое может быть причиной запуска или выполнения некорректного технологического процесса. Серия PPM имеет три защитных пароля, которые ограничивают изменение программируемых настроек. Это устройство может получать нелинейные входные сигналы и линеаризовать их с помощью 32-точечного линеаризатора. Доступны последовательные интерфейсы RS-232 и RS-422/485, а также различные модули расширения, дополнительное оборудование и корпуса.

Серия PPM представляет собой панельный цифровой измерительный прибор размером 1/8 DIN, специально сконструированный для индикации расхода и суммарного расхода, передаваемого импульсным сигналом.

### ОСОБЕННОСТИ

- Три уровня защиты паролем.
- Расход показывается в единицах за секунду, минуту, час или день.
- Калибровка коэффициента теплопроводности или шкалы с линеаризацией до 32-точек.
- Полный, суммарный полный или непрерывный суммарный расход.
- Два или четыре реле и опциональный изолированный выходной сигнал от 4 до 20 мА.
- Внешние модули расширения с 4 реле и цифровые модули ввода-вывода.
- Опциональные последовательные интерфейсы RS-232, RS-422/485.

### РАСХОД

Серия PPM особенно хорошо подходит для приложений, связанных с расходом, благодаря 6-значному двухстрочному дисплею, который может программироваться с большими возможностями конфигурирования. Например, верхняя строка может показывать текущий, полный или суммарный полный расход, а нижняя – текущий, полный, суммарный полный расход или единицы измерения. Возможна индикация расхода и суммы одновременно, что является уникальной особенностью для панельных цифровых измерительных приборов серии PPM.

### ТЕХНИЧЕСКИЕ ХАРАКТЕРИСТИКИ

**Вход (выбор на месте установки):** импульс или аналоговый от 0 до 5 В, от 0 до 12 В или от 0 до 24 В при 30 кГц; TTL; открытый коллектор 4,7 кОм с размахом до 5 В при 30 кГц; транзистор NPN или PNP, контакт реле 4,7 кОм в пределах до 5 В при 40 Гц.

**Входной импеданс:** от 50 до 100 Ом.

**Точность:**  $\pm 0,03\%$  от калиброванной шкалы  $\pm 1$  отсчет.

**Требования к питанию:** от 85 до 265 В переменного тока 50/60 Гц, от 90 до 265 В постоянного тока, максимум 20 Вт, или от 12 до 24 В постоянного тока  $\pm 10\%$ , максимум 15 Вт.

**Десятичные точки:** пять положений, выбираются пользователем.

**Диапазон рабочих температур:** от  $-40$  до  $65^\circ\text{C}$ .

**Диапазон температур хранения:** от  $-40$  до  $85^\circ\text{C}$ .

**Класс защиты передней панели:** NEMA 4X (IP65).

**Электрическое подключение:** съемные блоки винтовых клемм для проводов от 12 до 22 AWG, RJ45 для внешних реле, цифрового ввода-вывода и адаптеров RS-232 и RS-422/485.

**Выходной сигнал:** от 4 до 20 мА.

**Параметры реле:** 2 или 4 внутренних реле SPDT (однополюсный переключатель на два направления) (форма C) и/или 4 внешних SPST (однополюсный переключатель на одно направление) (форма A); номинал 3 А при 30 В постоянного тока и 125/250 В переменного тока при резистивной нагрузке; 1/14 л.с. (53 Вт) при 125/250 В переменного тока для индуктивных нагрузок.

**Источник питания:**

модели от 85 до 265 В переменного тока: 200 мА при 24 В постоянного тока;

модели от 12 до 24 В постоянного тока: 100 мА при 24 В постоянного тока;

второй источник питания для моделей с выходом 2: 40 мА при 24 В постоянного тока.

**Время задержки:** задержка включения и выключения реле от 0 до 999,9 с, программируется независимо для каждого реле.

**Вес:** 269 г.

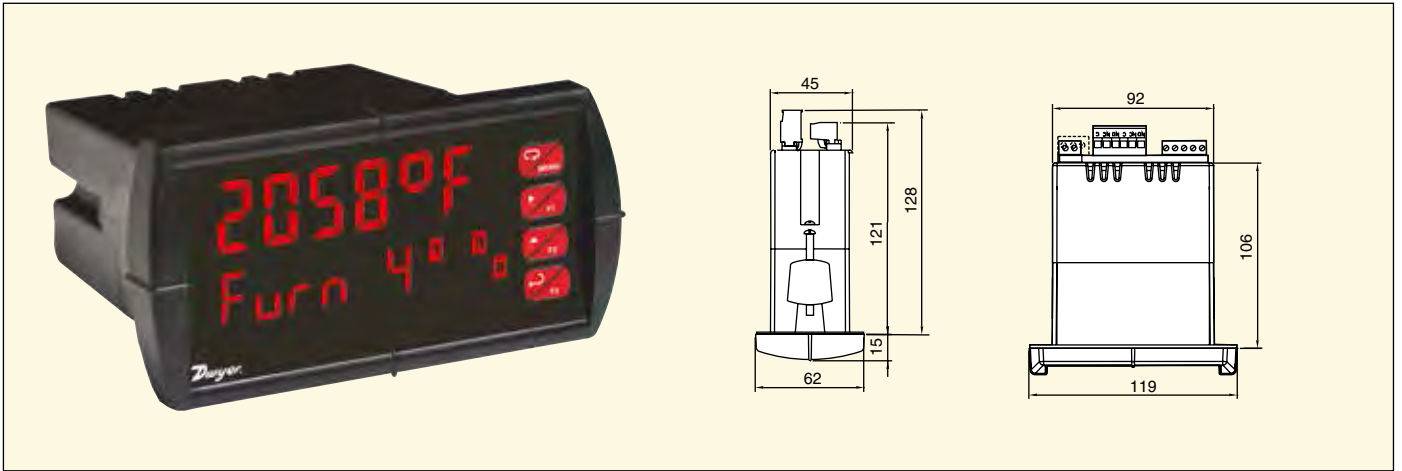
**Официальные сертификаты:** CE, UL, RoHS.

Номер модели	Источник питания	Выход 1	Выход 2
PPM-100	От 85 до 265 В переменного тока	Нет	Нет
PPM-101	От 85 до 265 В переменного тока	Нет	От 4 до 20 мА
PPM-120	От 85 до 265 В переменного тока	2 реле	Нет
PPM-121	От 85 до 265 В переменного тока	2 реле	От 4 до 20 мА
PPM-140	От 85 до 265 В переменного тока	4 реле	Нет
PPM-141	От 85 до 265 В переменного тока	4 реле	От 4 до 20 мА
PPM-200	От 12 до 24 В постоянного тока	Нет	Нет
PPM-201	От 12 до 24 В постоянного тока	Нет	От 4 до 20 мА
PPM-220	От 12 до 24 В постоянного тока	2 реле	Нет
PPM-221	От 12 до 24 В постоянного тока	2 реле	От 4 до 20 мА
PPM-240	От 12 до 24 В постоянного тока	4 реле	Нет
PPM-241	От 12 до 24 В постоянного тока	4 реле	От 4 до 20 мА





Серия LTI **Панельный контроллер температуры**  
1/8 DIN, большой двухстрочный дисплей



**Панельные контроллеры температуры серии LTI** могут иметь различные конфигурации для обеспечения визуальной индикации и управления температурой технологического процесса. Доступны присоединяемые модули, которые могут дополняться релейными выходами, цифровыми портами ввода-вывода и последовательной коммуникации. Для простоты первоначальной настройки используется легко читаемый двухстрочный 6-значный дисплей с наглядными программируемыми параметрами. Набор параметров может копироваться из одного панельного измерительного прибора в другой для приложений, которые требуют использования нескольких приборов. Каждый из панельных измерительных приборов серии LTI снабжен входами для универсальной термопары и ТДС.

**ТЕХНИЧЕСКИЕ ХАРАКТЕРИСТИКИ**

**Входы:** термопары типов J, K, T, E, R, S, B, N, C; ТДС 100 Ом платина, 10 Ом медь, 120 Ом никель, 1000 Ом платина.

**Входной импеданс:** более 100 кОм.

**Выход:** от 4 до 20 мА.

**Требования к питанию:** от 85 до 265 В переменного тока 50/60 Гц, от 90 до 265 В переменного тока или выбираемое переключкой 12 – 24 В постоянного тока  $\pm 10\%$ .

**Потребляемая мощность:**

модели с питанием от 90 до 265 В переменного тока: максимум 20 Вт;  
модели с питанием от 12 до 24 В постоянного тока: максимум 15 Вт.

**Дисплей:** 2 строки, 6 цифр.

**Разрешение:** 1° (до четырех цифр) или 0,1° (до пяти цифр).

**Диапазон температур эксплуатации:** от -20 до 65°C.

**Диапазон температур хранения:** от -40 до 85°C.

**Относительная влажность:** от 0 до 90% без конденсата.

**Класс защиты передней панели:** NEMA 4X (IP65).

**Вес:** 269 г.

**Официальные сертификаты:** CE, UL, RoHS.

Номер модели	Описание
LTI-100	От 85 до 265 В переменного тока, нет реле, нет датчика
LTI-101	От 85 до 265 В переменного тока, нет реле, датчик от 4 до 20 мА
LTI-120	От 85 до 265 В переменного тока, 2 реле, нет датчика
LTI-121	От 85 до 265 В переменного тока, 2 реле, датчик от 4 до 20 мА
LTI-140	От 85 до 265 В переменного тока, нет реле,
LTI-141	От 85 до 265 В переменного тока, 2 реле, нет датчика
LTI-200	От 12 до 24 В постоянного тока, нет реле, нет датчика
LTI-201	От 12 до 24 В постоянного тока, нет реле, датчик от 4 до 20 мА
LTI-220	От 12 до 24 В постоянного тока, 2 реле, нет датчика
LTI-221	От 12 до 24 В постоянного тока, 2 реле, датчик от 4 до 20 мА
LTI-240	От 12 до 24 В постоянного тока, 4 реле, нет датчика
LTI-241	От 12 до 24 В постоянного тока, 4 реле, датчик от 4 до 20 мА

**Диапазон входного сигнала и точность**

Тип	Диапазон	Точность
J	От -129 до 1093°C	$\pm 1^\circ\text{C}$
K	От -129 до 1316°C	$\pm 1^\circ\text{C}$
T	От -129 до 400°C	$\pm 1^\circ\text{C}$
E	От -129 до 982°C	$\pm 1^\circ\text{C}$
R	От -46 до 1649°C	$\pm 2^\circ\text{C}$
S	От -46 до 1649°C	$\pm 2^\circ\text{C}$
B	От 400 до 1816°C	$\pm 2^\circ\text{C}$
N	От -73 до 1260°C	$\pm 2^\circ\text{C}$
C	От 0 до 2260°C	$\pm 2^\circ\text{C}$
10 Ом	От -200 до 260°C	$\pm 0,1^\circ\text{C}$
100 Ом	От -200 до 850°C	$\pm 0,4^\circ\text{C}$
120 Ом	От -79 до 260°C	$\pm 0,1^\circ\text{C}$
1000 Ом	От -200 до 482°C	$\pm 0,4^\circ\text{C}$

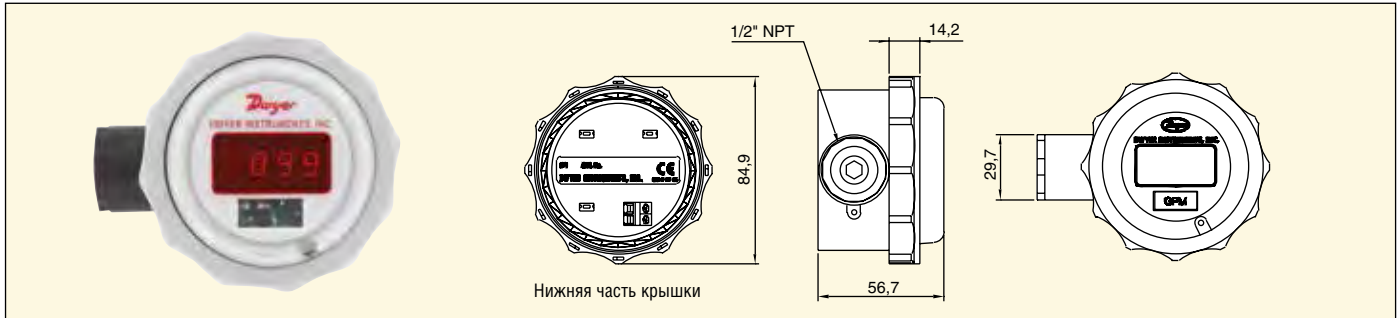




Серия  
LPI

## Индикатор процесса с питанием от измерительного контура

Функция квадратного корня и кривые? определяемые процессом,  
4-значный светодиодный дисплей



**Индикатор с питанием от измерительного контура модели LPI** на базе микропроцессора работает от входного сигнала 4 – 20 мА и показывает соответствующий параметр технологического процесса, например, давление, уровень, поток, температуру или относительную влажность. Местная или дистанционная индикация параметра процесса отображается на ярко-красном четырехзначном светодиодном дисплее. Программно выполняются масштабирование входного и выходного сигналов, выбор технических единиц измерений, коррекция, изменение положения десятичной точки и защита паролем. Серия LPI дает возможность выполнить несколько линеаризаций, которые могут использоваться для показаний процесса. Это прямая линеаризация, квадратный корень,  $x^3/2$ ,  $x^5/2$  или определяемая пользователем 19-сегментная кривая линеаризации. Корпус из поликарбоната обеспечивает защиту в соответствии с NEMA 4X (IP65). Индикатор имеет боковой порт с внутренней резьбой 1/2" NPT.

**LPI-111** Индикатор с питанием от измерительного контура в пластиковом корпусе.

### ХАРАКТЕРИСТИКИ (при 20°C)

**Вход:** от 4 до 20 мА.

**Максимальный входной ток:** 100 мА в течение 1 минуты.

**Точность:**  $\pm 0,02\%$  от полной шкалы.

**Требования к питанию:** 2-проводной контур питания 4 – 20 мА.

**Дисплей:** красные светодиоды, 4 цифры высотой 7,6 мм.

**Диапазон отображаемых значений:** от –1999 до 9999.

**Диапазон температур эксплуатации:** от –20 до 75°C.

**Диапазон температур хранения:** от –50 до 85°C.

**Вес:** 170 г.

**Класс защиты передней панели:** NEMA 4X (IP65).

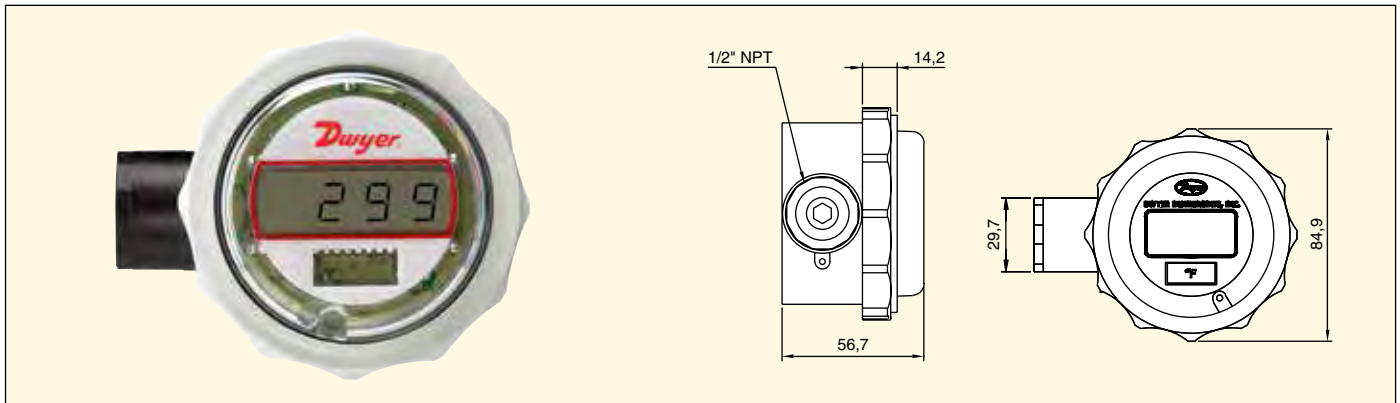
**Официальные сертификаты:** CE.



Серия  
BPI

## Индикатор температуры с питанием от батареи

Вход для ТДС или термопары, 4-значный дисплей



**Индикатор температуры серии BPI** имеет вход для ТДС или термопары и обеспечивает местную или дистанционную индикацию измеренной температуры. Меню с быстрой навигацией удобно для любого приложения. Три кнопки позволяют пользователю выбрать тип входа, технические единицы, температуру компенсации, положение десятичной точки и защиту паролем. Для дополнительной защиты от окружающей среды индикатор размещается в корпусе из поликарбоната с уровнем защиты NEMA 4X (IP65).

Номер модели	Вход
BPI-101	3-проводной Pt100 или Ni120
BPI-102	Термопары типа K, J, T, N, R, S, E или F

### Диапазоны измерения

Сенсор	Диапазон	Сенсор	Диапазон
K	От –200 до 1370°C	S	От –10 до 1760°C
J	От –100 до 1200°C	E	От –200 до 1000°C
T	От –210 до 400°C	F	От –100 до 600°C
N	От –180 до 1300°C	Pt100	От –100 до 800°C
R	От –10 до 1760°C	Ni120	От –100 до 800°C

### ТЕХНИЧЕСКИЕ ХАРАКТЕРИСТИКИ

**Входы:** термопара или ТДС в зависимости от модели.

**Точность:**  $\pm 0,1\%$  от полной шкалы,  $\pm 0,5^\circ\text{C}$  для термопары;  $\pm 0,2^\circ\text{C} \pm 0,1\%$  от показания для ТДС.

**Требования к питанию:** литиевая батарея 3,6 В.

**Ресурс батареи:** более 2 лет.

**Дисплей:** ЖК, 4 цифры.

**Разрешение:**  $0,1^\circ\text{C}$ .

**Диапазон температур эксплуатации:** от –10 до 70°C.

**Диапазон температур хранения:** от –20 до 85°C.

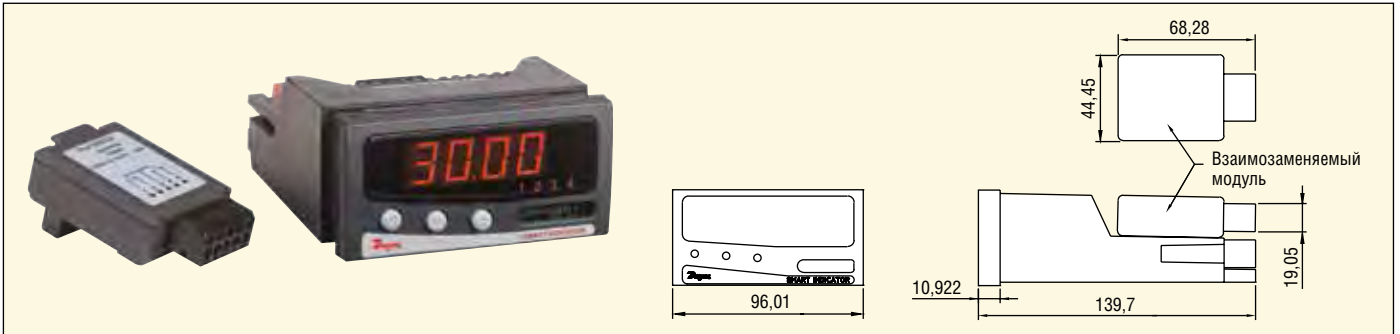
**Вес:** 170 г.

**Класс защиты передней панели:** NEMA 4X (IP65).

**Официальные сертификаты:** CE.



Серия SI **Интеллектуальный индикатор**  
Температура или технологический процесс,  
взаимозаменяемые модули выходного сигнала



**Интеллектуальный индикатор серии SI** является полностью программируемым и принимает все обычно используемые входные сигналы температуры или технологического процесса. Программирование производится клавишами на передней панели в соответствии с логической структурой меню, которое может быть установлено в сокращенный режим «short» (по умолчанию) для обычного использования или полный «full», в котором доступен полный диапазон программируемых параметров. Также индикатор может программироваться через ПК с использованием коммуникационного модуля RS-485 Modbus®. Для предотвращения несанкционированных изменений настроек возможна защита паролем.

Серия SI имеет 4-значный дисплей из красных светодиодов с выбираемым разрешением. Дисплей может быть настроен на фиксированное положение десятичной точки или на автоматическое изменение шкалы для максимального разрешения. Опциональный сменный релейный модуль, модуль ретрансляции сигнала от 4 до 20 мА или последовательный порт RS-485 Modbus® могут быть легко установлены без необходимости разборки или перекалибровки устройства.

Интеллектуальный индикатор модели SI-13 сконструирован для приема входного сигнала от 2- или 3-проводного ТДС Pt100, термодатчиков типов J, K, T, R, S, E, F, N или заказного типа. Температурные измерения могут показываться в градусах Цельсия или Фаренгейта. Пользователь может устанавливать верхнюю и нижнюю границы диапазона прекращения работы, входную фильтрацию или сглаживание и сдвиг.

Интеллектуальный индикатор модели SI-23 используется для входных сигналов технологического процесса. Индикатор имеет внутренний источник питания для обеспечения возбуждения полевых передатчиков. Такие параметры, как тип входного сигнала, диапазон, технические единицы, разрешение, условие прекращения работы и временная константа фильтра, могут легко программироваться.

**SI-13** Интеллектуальный индикатор для температуры.

**SI-23** Интеллектуальный индикатор для технологического процесса.

К интеллектуальному индикатору могут легко присоединяться и автоматически распознаваться **взаимозаменяемые модули выходного сигнала**. Модуль выходного сигнала типа сдвоенного реле имеет два переключаемых реле с общим контактом. Каждое реле может независимо настраиваться на верхний или нижний аварийный сигнал. Изолированный модуль ретрансляции обеспечивает выходные сигналы от 0 до 10 мА, от 0 до 20 мА или от 4 до 20 мА в активном (источник) или пассивном (приемник) режимах. Выходной сигнал может занимать любую часть дисплея. Последовательный коммуникационный модуль Modbus® позволяет проводить коммуникацию с ПК для конфигурирования и мониторинга.

Номер модели	Тип модуля
SI-02P	Выходной сигнал сдвоенного реле (максимально 2 на устройство)
SI-04P	Ретрансляция сигнала от 4 до 20 мА (максимально 1 на устройство)
SI-05P	Коммуникация Modbus® (максимально 1 на устройство)

**ОБЩИЕ ТЕХНИЧЕСКИЕ ХАРАКТЕРИСТИКИ**

**Изоляция входа/выхода:** 500 В переменного тока (гальванически изолировано).

**Диапазон отображаемых значений:** от -999 до 9999.

**Выходной импеданс:** 700 Ом при 24 В постоянного тока.

**Требования к питанию:** от 90 до 253 В переменного тока 50/60 Гц.

**Температура окружающей среды:** от -30 до 60°C.

**Фильтрация:** выключена, 2 с, 10 с или настраиваемая.

**Временная константа (фильтр выключен):** менее 1 с (до 63% от окончательной величины).

**Время обновления данных:** максимум 250 мс.

**Вес:** 0,9 кг.

**МОДЕЛЬ SI-13**

**Диапазон входного сигнала термодатчика:**

J: от -200 до 1200°C;

K: от -200 до 1370°C;

T: от -200 до 400°C;

R и S: от -10 до 1760°C;

E: от -200 до 1000°C;

F: от -100 до 600°C;

N: от -180 до 1300°C;

заказной: ±9999.

**Диапазон входного сигнала ТДС:** Pt100 Ом или 3-проводной — от -200 до 850°C.

**Точность:**

термопара: ±0,04% от полного диапазона входного сигнала, ±0,04% отсчета;

ТДС: ±0,01 от полного диапазона входного сигнала, ±0,05% отсчета.

**Температурный дрейф:** ноль: 0,1 мкВ/°C; максимум шкалы: 100 отсчетов в мин./°C.

**Диапазон температур холодного спая:** от -40 до 85°C.

**Ошибка для холодного спая:** ±0,5°C.

**Сдвиг температуры холодного спая:** 0,05°C/°C.

**Ток возбуждения:** от 300 до 550 мкА.

**Максимальное сопротивление нагрузки:** 50 Ом/вывод.

**Воздействие сопротивления нагрузки:** 0,002°C/Ом.

**МОДЕЛЬ SI-23**

**Диапазон входного сигнала напряжения:** 0 – 1, 1 – 5, 0 – 10 В.

**Диапазон входного сигнала для тока:** 0 – 20, 4 – 20, 0 – 10 мА.

**Точность:** ±0,05% от полной шкалы.

**Температурный дрейф:** ноль: 0,1 мкВ/°C; максимум шкалы: 100 отсчетов в мин./°C.

**Возбуждение:** 24 В ±5% при 50 мА.

**МОДУЛЬ СДВОЕННОГО РЕЛЕ**

**Контакты:** два заменяемых реле, общий контакт.

**Электрические параметры:** 253 В переменного тока; 125 В постоянного тока.

**Максимальная нагрузка:** 7 А при 250 В для переменного тока; 7 А при 30 В для постоянного тока.

**Максимальная мощность:** 1750 ВА для переменного тока, 210 Вт для постоянного тока.

**Подключение:** коннектор на 5 зажимов.

**РЕТРАНЛЯЦИОННЫЙ МОДУЛЬ ДЛЯ ТОКА ОТ 4 ДО 20 мА**

**Диапазоны:** 0 – 10 мА, 0 – 20 мА, 4 – 20 мА (активный или пассивный).

**Изоляция:** 500 В переменного тока.

**Точность:** 0,07% от полной шкалы.

**Максимальная выходная нагрузка:** активная 1 кОм; пассивная вычисляется по формуле [(Напряжение питания – 2)/20] кОм.

**Внешнее питание:** максимум 30 В (пассивное).

**Подключение:** коннектор на 5 зажимов.

**КОММУНИКАЦИОННЫЙ МОДУЛЬ RS-485 Modbus®**

**Изоляция:** 500 В переменного тока.

**Физический уровень:** 4-проводной или 2-проводной полудуплекс RS-485.

**Скорость передачи данных:** 19200 или 9600 бод.

**Протокол:** Modbus® RTU.

**Максимальное разветвление:** 32 единицы.

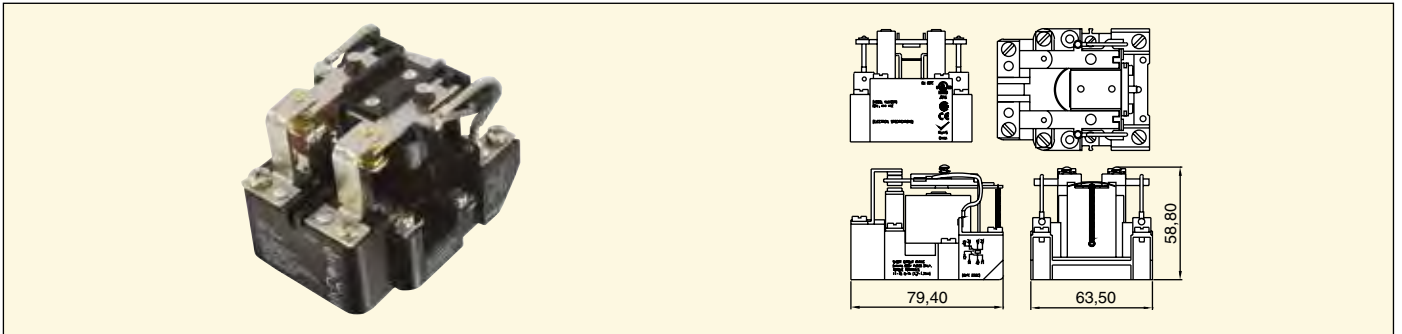
**Подключение:** коннектор на 5 зажимов.



## Серия 199 Мощное реле открытого типа

199

DPDT, номинал 40 А (переменный или постоянный ток)



**Мощное реле открытого типа серии 199** создано для приложений с высоким переменным и постоянным током до 40 А. Эти реле снабжены безртутными двухполюсными переключателями на два направления (DPDT) и доступны для различных напряжений переключения и сопротивлений катушки, что удовлетворяет требованиям большинства обычных приложений. Конструкция корпуса на заклепках увеличивает прочность и уменьшает воздействие вибрации на реле.

### ТЕХНИЧЕСКИЕ ХАРАКТЕРИСТИКИ

**Рабочий диапазон и напряжение нагрузки:** от 24 до 240 В переменного тока, 24 В постоянного тока.

**Рабочий диапазон (% от номинала):** от 85 до 110% для переменного тока; от 80 до 110% для постоянного тока.

**Электрическое подключение:** винтовые клеммы с покрытием AgSnO.

**Тип переключателя:** двухполюсный на два направления (DPDT).

**Электрические параметры:** 40 А при 300 В переменного тока или 28 В постоянного тока; 5 А при 480/600 В переменного тока.

**Диапазон температур эксплуатации:** от -55 до 55°C.

**Диапазон температур хранения:** от -55 до 100°C.

**Потребляемая мощность:** 10 ВА, 4 Вт.

**Ресурс циклов срабатывания:** 100 000 циклов (электрических); 1 000 000 циклов (механических).

**Корпус:** фенольный пластик.

**Вес:** от 227 до 312 г.

**Официальные сертификаты:** CE, CSA, RoHS, cUL, UL, cUR, UR.

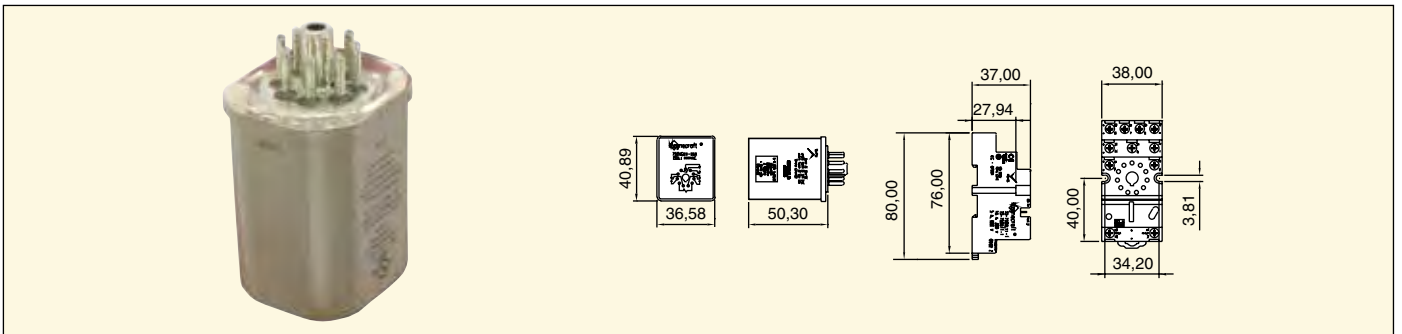
Номер модели	Входное напряжение	Сопротивление катушки
W199AX-13	24 В переменного тока 50/60 Гц	12 Ом
W199AX-14	120 В переменного тока 50/60 Гц	290 Ом
W199AX-15	240 В переменного тока 50/60 Гц	1200 Ом
W199X-13	24 В постоянного тока	290 Ом



## Серия 750N Герметично уплотненное реле

750N

12 А, 8-контактный двухполюсный (DPDT) или 11-контактный трехполюсный (ЗРДТ) переключатель на два направления



**Герметично уплотненное электромеханическое реле серии 750N** сконструировано для использования в опасных зонах по Классу I, Раздел 2. Золоченные контакты обеспечивают защиту от окисления в приложениях с низким напряжением. Доступны 8- и 11-штырьковые разъемы, которые позволяют быстро и легко установить реле как на плоскости, так и на DIN-рейке.

### ТЕХНИЧЕСКИЕ ХАРАКТЕРИСТИКИ

**Рабочий диапазон и напряжение нагрузки:** от 24 до 120 В переменного тока.

**Рабочий диапазон (% от номинала):** от 85 до 110% для переменного тока; от 80 до 110% для постоянного тока.

**Электрическое подключение:** съемные контакты из серебряного сплава.

**Тип реле:** двухполюсный переключатель на два направления (DPDT) с 8 контактами или трехполюсный переключатель на два направления (ЗРДТ) с 11 контактами.

**Электрические параметры:** 12 А при 120/240 В переменного тока 50/60 Гц или 28 В постоянного тока.

**Диапазон температур:** хранение от -40 до 185°C, эксплуатация от -40 до 55°C.

**Потребляемая мощность:** 1,2 ВА или 0,9 Вт.

**Ресурс циклов срабатывания:** 100 000 циклов (электрических); 10 000 000 циклов (механических).

**Корпус:** металлический.

**Вес:** 130 г.

**Класс защиты корпуса:** Класс I, Раздел 2.

**Официальные сертификаты:** CE, RoHS, cUL\*, UL\*, cUR, UR.

\* При использовании контактных гнезд 70-750DL11-1 и 70-750DL8-1.

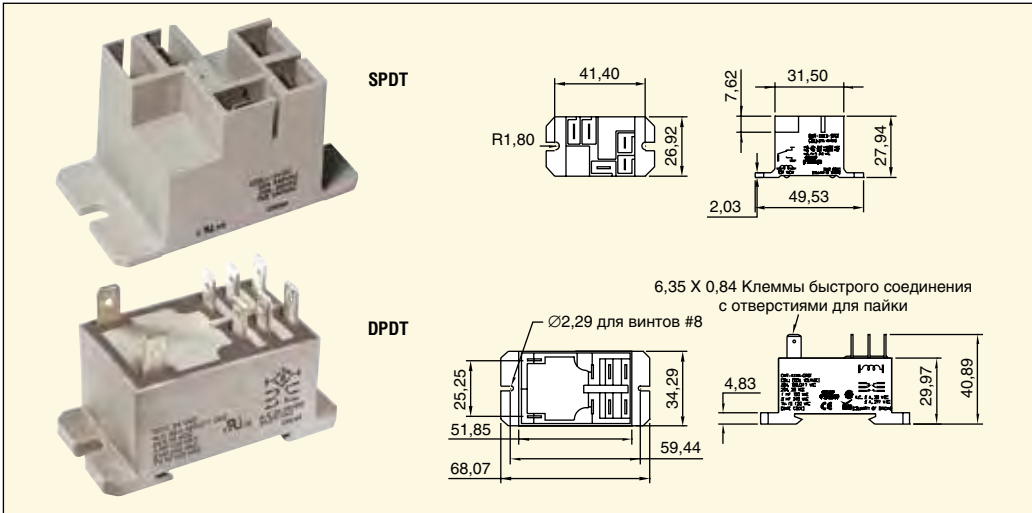
Номер модели	Входное напряжение	Сопротивление катушки	Число штырьков
750XBXH-24A	24 В переменного тока 50/60 Гц	72 Ом	8
750XBXH-120A	120 В переменного тока 50/60 Гц	1700 Ом	11
750XCXH-24A	24 В переменного тока 50/60 Гц	72 Ом	8
750XCXH-120A	120 В переменного тока 50/60 Гц	1700 Ом	11

### ДОПОЛНИТЕЛЬНОЕ ОБОРУДОВАНИЕ

- 70-750DL11-1** Контактное гнездо для реле серии 750N (11 штырьков).
- 70-750DL8-1** Контактное гнездо для реле серии 750N (8 штырьков).
- 70-ASMM-24** Защитный модуль, подавитель MOV (варистор на основе окиси металла), 24 В переменного или постоянного тока.
- 70-ASMM-120** Защитный модуль, подавитель MOV (варистор на основе окиси металла), 24 В переменного или постоянного тока.
- 16-750/788CBJ-1** Перемычки для шины катушки.



Серия 9 **Электромеханическое реле**  
30 А, SPDT и DPDT



**ТЕХНИЧЕСКИЕ ХАРАКТЕРИСТИКИ**

**Рабочий диапазон и напряжение нагрузки:** от 12 до 277 В переменного тока, от 5 до 110 В постоянного тока.

**Электрическое подключение:** клеммы быстрого присоединения.

SPDT: клемма катушки 4,7 мм, клемма контакта 6,4 мм.

DPDT: клемма катушки 6,4 мм, клемма контакта 6,4 мм.

**Тип реле:** однополюсный переключатель на два направления (SPDT) или двухполюсный переключатель на два направления (DPDT).

**Электрические параметры:**

SPDT: нормально разомкнутый, 30 А при 240 В переменного или 28 В постоянного тока; нормально замкнутый, 10 А при 240 В переменного или 28 В постоянного тока.

DPDT: 30 А при 240 В переменного тока, 20 А при 28 В постоянного тока.

**Диапазон температур:** хранение от -40 до 85°C, эксплуатация от -40 до 55°C.

**Падение напряжения:** 2,5 ВА для переменного тока; 1 Вт для постоянного тока.

**Ресурс циклов срабатывания:** 100 000 циклов (электрических), 10 000 000 циклов (механических).

**Корпус:** полиэстер.

**Вес:** 32 г (SPDT), 85 г (DPDT).

**Официальные сертификаты:** UR, URc (EMR-XXXX-SPDT), UL, ULc, CE, RoHS (EMR-XXXX-DPDT).

**Электромеханическое реле серии 9** отличается компактным размером и имеет характеристику Класса А с изоляцией для максимальной температуры катушки 155°C, клеммы быстрого присоединения и корпус для панельного монтажа. Реле стойко к ударам и вибрации и очень удобно для управления двигателем, для источника питания или компрессора.

**ОСОБЕННОСТИ**

- Компактный размер.
- Ток 30 А.
- Клеммы быстрого присоединения.
- Фланцевый монтаж.

**ДОПОЛНИТЕЛЬНОЕ ОБОРУДОВАНИЕ**

EMR-DIN DIN-адаптер.

**Модели для переменного тока**

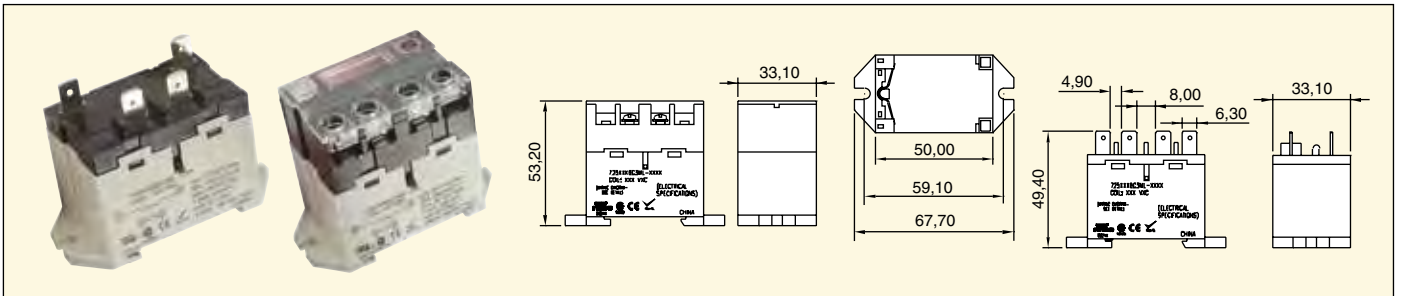
Номер модели	Входное напряжение, переменный ток 50/60 Гц	Сопротивление катушки
9AS5A5224	24 В	500 Ом
9AS5A52120	120 В	3000 Ом
92S11A22D24	24 В	250 Ом
92S11A22D120	120 В	1600 Ом

**Модели для постоянного тока**

Номер модели	Входное напряжение, постоянный ток	Сопротивление катушки
9AS5D5224	24 В	576 Ом
92S11D22D12	12 В	86 Ом
92S11D22D24	24 В	1600 Ом



Серия 725 **Мощное реле**  
Переключатель SPST-NO на 30 А или DPST-NO на 25 А



**Мощное реле серии 725** создано для переключения высоких токовых нагрузок. Имея высокую диэлектрическую прочность между катушками и контактами, реле могут противостоять значительным колебаниям напряжения и пикам при индуктивных нагрузках. Флажок и светодиодные индикаторы показывают состояние реле, если питание подано на катушку. Тестовая кнопка позволяет вручную провести испытание работы реле без использования электрического триггера. Встроенные проушины упрощают монтаж реле на панели или DIN-рейке. Серия 725 доступна с быстрым присоединением к выводам или с винтовыми клеммами.

**Модели для переменного тока**

Номер модели	Входное напряжение, перем. ток 50/60 Гц	Номинальный ток нагрузки	Электрическое подключение
725AXXBC3ML-24A	24 В	30 А	Быстрое соединение
725AXXBC3ML-120A	120 В	30 А	Быстрое соединение
725AXXBC3ML-240A	240 В	30 А	Быстрое соединение
725AXXSC3ML-120A	120 В	30 А	Винтовое
725AXXSC3ML-240A	240 В	30 А	Винтовое
725BXXBC3ML-24A	24 В	25 А	Быстрое соединение
725BXXBC3ML-120A	120 В	25 А	Быстрое соединение
725BXXBC3ML-240A	240 В	25 А	Быстрое соединение
725BXXSC3ML-24A	24 В	25 А	Винтовое
725BXXSC3ML-120A	120 В	25 А	Винтовое
725BXXSC3ML-240A	240 В	25 А	Винтовое

**ТЕХНИЧЕСКИЕ ХАРАКТЕРИСТИКИ**

**Рабочий диапазон и напряжение нагрузки:** от 24 до 240 В переменного тока 50/60 Гц; 24 В постоянного тока.

**Рабочий диапазон (% от номинала):** от 75 до 110%.

**Электрическое подключение:** клеммы быстрого соединения из серебряного сплава или винтовые клеммы.

**Тип реле:** нормально открытый однополюсный переключатель на одно направление (SPST-NO) или нормально открытый двухполюсный (DPST-NO).

**Потребляемая мощность:** 2,5 ВА или 1,9 Вт.

**Диапазон температур эксплуатации:** от -20 до 55°C.

**Диапазон температур хранения:** от -50 до 100°C.

**Электрические параметры:**

SPST-NO: 30 А при 277 В переменного тока 50/60 Гц или 30 В постоянного тока; DPST-NO: 25 А при 277 В переменного тока 50/60 Гц или 30 В постоянного тока.

**Ресурс циклов срабатывания:** 100 000 циклов (электрических), 5 000 000 циклов (механических).

**Корпус:** пластиковый поликарбонат.

**Вес:** 120 г.

**Официальные сертификаты:** CE, CSA, RoHS, cUR, UR.

**Модели для постоянного тока**

Номер модели	Входное напряжение, постоянный ток	Номинальный ток нагрузки	Электрическое подключение
725AXXBC3ML-24D	24 В	30 А	Быстрое соединение
725AXXBC3ML-24D	24 В	30 А	Винтовое
725BXXBC3ML-24D	24 В	30 А	Быстрое соединение
725BXXBC3ML-24D	24 В	30 А	Винтовое

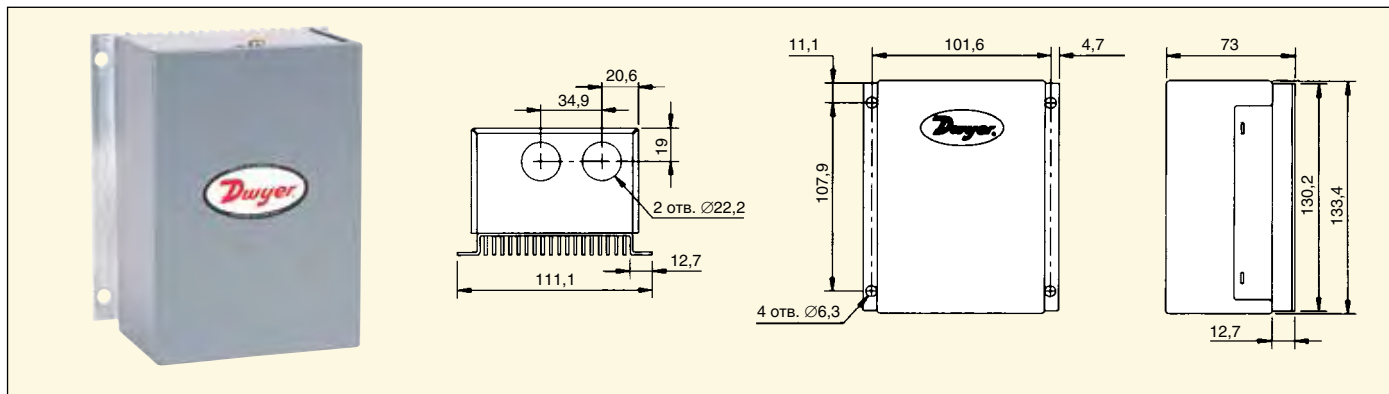




Серия  
FC-1000

## Контроллер скорости вентиляторов

Низкая стоимость, вход 0 – 10 В постоянного тока



Контроллер скорости вентилятора модели FC-1000 обеспечивает точное управление скоростью для небольших двигателей переменного тока. Входное напряжение от 0 до 10 В постоянного тока используется в большинстве контроллеров технологического процесса, таким образом исключается необходимость в более дорогих демпферах, приводах демпферов и взаимосвязях, что улучшает общую энергоэффективность системы. Это недорогое устройство дает возможность гибкого управления воздушными вентиляторами.

### ТЕХНИЧЕСКИЕ ХАРАКТЕРИСТИКИ

**Диапазон линейного напряжения:** от 120 до 277 В переменного тока 60 Гц.

**Входное напряжение:** от 0 до 10 В постоянного тока.

**Вход низкого напряжения:** 24 В переменного тока, класс 2.

**Входной импеданс для сигнала:** 10 кОм.

**Параметры полной нагрузки:** 9,8 А при 120 В переменного тока, 9,3 А при 208 В переменного тока, 8,0 А при 240 В переменного тока, 6,9 А при 277 В переменного тока.

**Нагрузка при заблокированном роторе:** 24,0 А.

**Температурный диапазон:** от -40 до 55°C.

**Электрическое подключение:** от 10 до 32 винтовых клемм для линейного напряжения; клеммы быстрого соединения (отверстия 6,3 мм) для входного напряжения.

**Защита от переходных процессов:** подавление бросков 320 В. Соответствует стандартам IEEE C62.41.

**Материал корпуса:** холоднокатаная сталь.

**Класс защиты:** NEMA 1.

**Положение при установке:** только вертикальное.

**Вес:** 0,77 кг.

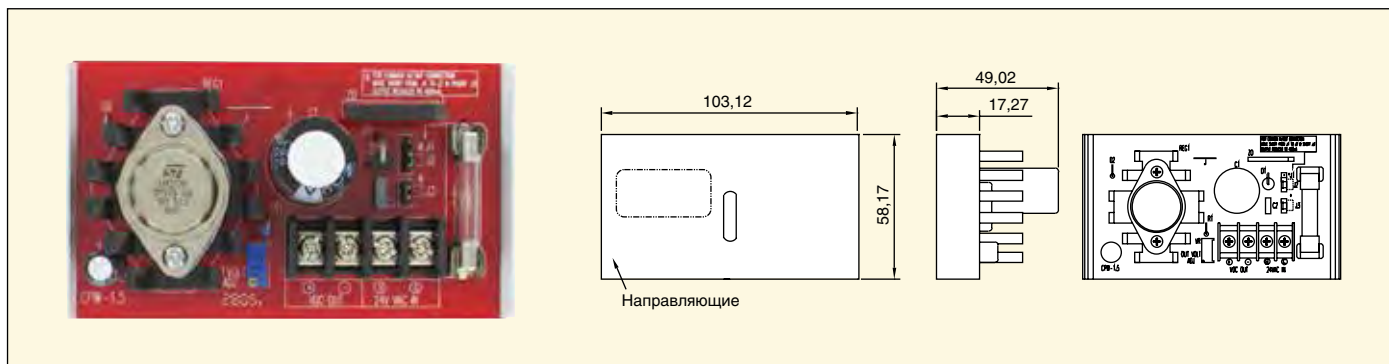
**Официальные сертификаты:** UR.



Серия  
BPS-015

## Источник питания постоянного тока

1,5 А, защита предохранителем



Автоматический источник питания модели BPS для помещений используется для преобразования 24 В переменного тока в регулируемое напряжение постоянного тока для датчиков с выходным сигналом от 4 до 20 мА. Выходное напряжение может на месте установки регулироваться потенциометром от 1,5 В до 27 В. Предохранитель на 3 А защищает источник питания от избыточного тока. Кронштейн с защелкой помогает быстро установить устройство на любой плоской поверхности.

### ТЕХНИЧЕСКИЕ ХАРАКТЕРИСТИКИ

**Вход:** 24 В постоянного или переменного тока 50/60 Гц.

**Выход:** 24 В постоянного тока (полное выпрямление и регулировка) с настройкой от 1,5 до 27 В постоянного тока.

**Максимальный ток выходной сигнал:** 1,5 А (на пониженном режиме до 400 мА для неизолированных цепей).

**Диапазон температур:** от 0 до 55°C.

**Относительная влажность:** не более 95% (без конденсата).

**Вес:** 200 г.

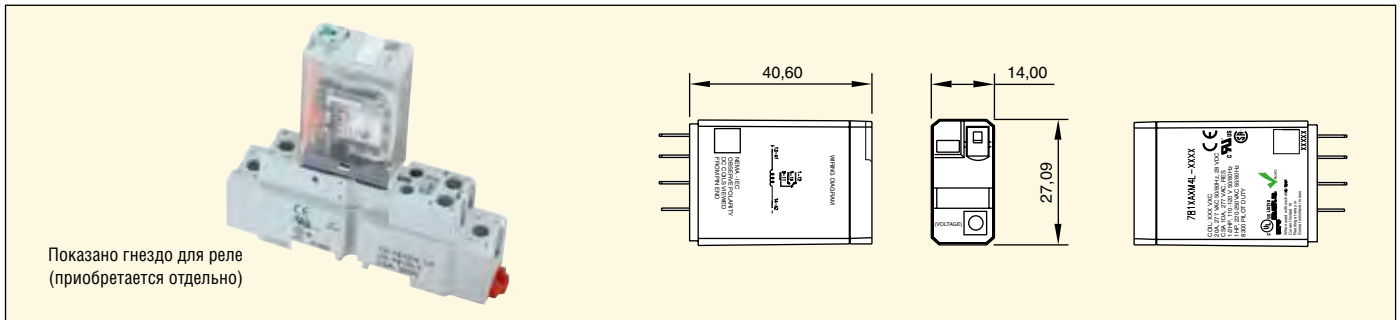




Серия  
781

## Реле с переключателем SPDT в прозрачном корпусе

20 А, однополюсный переключатель  
на два направления (SPDT)



Показано гнездо для реле  
(приобретается отдельно)

### Электромеханическое реле в прозрачном корпусе серии 781

является полнофункциональным реле с переключателем типа SPDT (однополюсный на два направления), которое может использоваться при нагрузках до 20 А для переменного и постоянного тока. Флажковый и светодиодный индикаторы показывают состояние реле. Цвет тестовой кнопки служит для различения моделей переменного и постоянного тока. Для тестирования работы съемный, фиксируемый в нижнем состоянии рычаг удерживает тестовую кнопку. Прозрачный пластиковый корпус дает возможность видеть контакты, на нем есть съемный ярлык с указанием типа тока.

### ДОПОЛНИТЕЛЬНОЕ ОБОРУДОВАНИЕ

**70-781D5-1A** Гнездо для реле серии 781.

Номер модели	Входное напряжение	Сопротивление катушки
<b>781ХАХМ4L-24А</b>	24 В переменного тока 50/60 Гц	180 Ом
<b>781ХАХМ4L-120А</b>	120 В переменного тока 50/60 Гц	4430 Ом
<b>781ХАХМ4L-240А</b>	240 В переменного тока 50/60 Гц	15720 Ом
<b>781ХАХМ4L-24D</b>	24 В постоянного тока	750 Ом

### ТЕХНИЧЕСКИЕ ХАРАКТЕРИСТИКИ

**Рабочий диапазон и напряжение нагрузки:** от 24 до 240 В переменного тока, 24 В постоянного тока.

**Электрическое подключение:** контакты быстрого соединения из серебряного сплава.

**Тип реле:** однополюсный переключатель на два направления (SPDT).

**Электрические параметры:** 20 А при 120/277 В переменного тока 50/60 Гц или 28 В постоянного тока.

**Диапазон температур эксплуатации:** от -40 до 55°C

**Диапазон температур хранения:** от -40 до 85°C.

**Потребляемая мощность:** 0,9 ВА или 0,7 Вт.

**Ресурс циклов срабатывания:** 100 000 циклов (электрических), 10 000 000 циклов (механических).

**Корпус:** пластиковый поликарбонат.

**Вес:** 29 г.

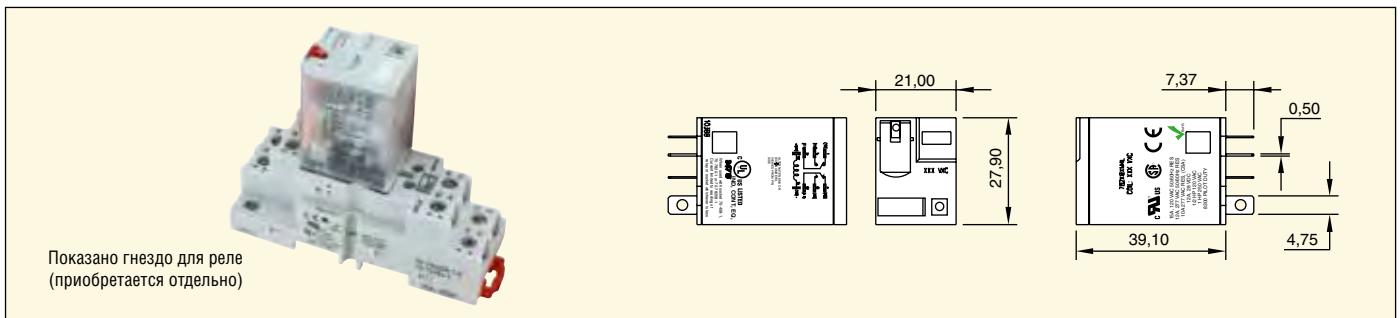
**Официальные сертификаты:** CE, CSA, RoHS, cUL, UL, cUR, UR.



Серия  
782

## Реле с переключателем DPDT в прозрачном корпусе

15 А, двухполюсный переключатель  
на два направления (DPDT)



Показано гнездо для реле  
(приобретается отдельно)

### Электромеханическое реле в прозрачном корпусе серии 782

является полнофункциональным реле с переключателем типа DPDT (двухполюсный на два направления), которое может использоваться для переключения двух различных устройств с помощью одного пускового устройства. Реле может непосредственно использоваться для остановки и запуска небольших вентиляторов, двигателей и насосов с номинальным током до 15 А. Флажковый и светодиодный индикаторы состояния показывают, когда реле активировано. Цвет тестовой кнопки служит для различения моделей переменного и постоянного тока. Для тестирования работы съемный, фиксируемый в нижнем состоянии рычаг удерживает тестовую кнопку. Прозрачный пластиковый корпус дает возможность видеть контакты, на нем есть съемный ярлык с указанием типа тока.

### ДОПОЛНИТЕЛЬНОЕ ОБОРУДОВАНИЕ

**70-782D8-1A** Гнездо для реле серии 782.

Номер модели	Входное напряжение	Сопротивление катушки
<b>782ХВХМ4L-24А</b>	24 В переменного тока 50/60 Гц	180 Ом
<b>782ХВХМ4L-120А</b>	120 В переменного тока 50/60 Гц	4430 Ом
<b>782ХВХМ4L-240А</b>	240 В переменного тока 50/60 Гц	15720 Ом
<b>782ХВХМ4L-24D</b>	24 В постоянного тока	650 Ом

### ТЕХНИЧЕСКИЕ ХАРАКТЕРИСТИКИ

**Рабочий диапазон и напряжение нагрузки:** от 24 до 240 В переменного тока, 24 В постоянного тока.

**Электрическое подключение:** контакты быстрого соединения из серебряного сплава.

**Тип реле:** двухполюсный переключатель на два направления (DPDT).

**Электрические параметры:** 15 А при 120 В переменного тока 50/60 Гц; 12 А при 277 В переменного тока 50/60 Гц или 28 В постоянного тока (UL); 10 А при 277 В переменного тока 50/60 Гц (CSA).

**Диапазон температур эксплуатации:** от -40 до 55°C

**Диапазон температур хранения:** от -40 до 85°C.

**Потребляемая мощность:** 1,2 ВА или 0,9 Вт.

**Ресурс циклов срабатывания:** 100 000 циклов (электрических), 10 000 000 циклов (механических).

**Корпус:** пластиковый поликарбонат.

**Вес:** 36 г.

**Официальные сертификаты:** CE, CSA, RoHS, cUL, UL, cUR, UR.



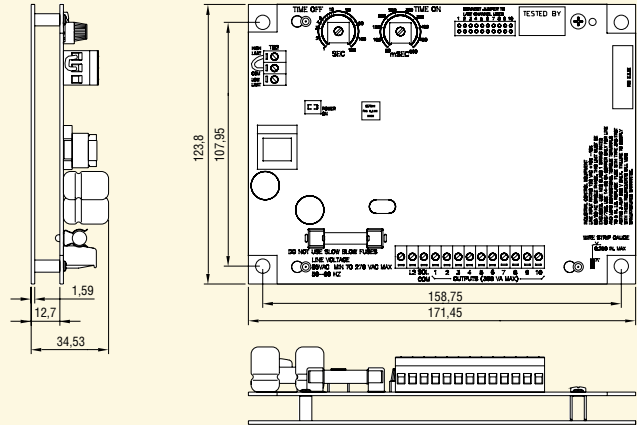
Серия  
DCT600

## Контроллер таймера

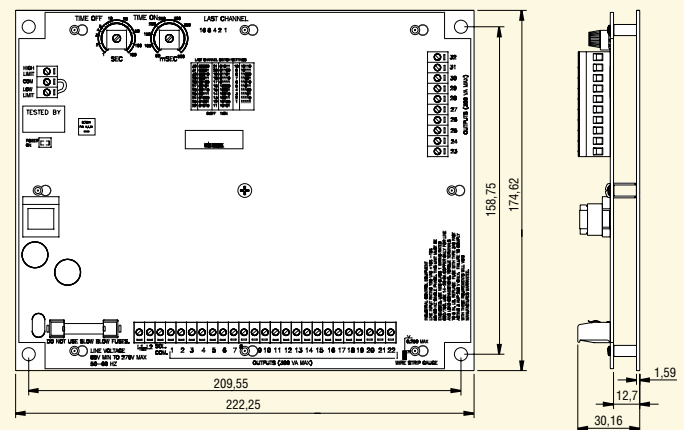
С универсальным питанием для 120 и 220 В переменного тока



Платы с числом каналов от 4 до 10



Платы с числом каналов от 22 до 32



**Контроллер таймера серии DCT600** является синхронизирующей системой, используемой для коллекторов пыли с импульсной очисткой или для пневматических конвейерных систем при постоянном использовании очистки либо применении очистки по требованию. Контроллер имеет 4, 6, 10, 22 или 32 канала. Серия DCT600 была создана для облегчения установки в системе сбора пыли. Если доступного количества каналов на плате не достаточно, используют закоротку (DCT604 и DCT610) или переключатели DIP (DCT622 и DCT632), которые позволяют задействовать сразу ряд последних используемых каналов. Настройки увеличения и уменьшения времени устанавливаются с помощью двух потенциометров. Для работы с системами обслуживания по требованию есть входы управления верхним и нижним пределами диапазона. Блоки также могут работать в режиме непрерывной очистки. Новая улучшенная токовая плата в DCT600 синхронизирует импульс времени включения с линией питания для получения стабильности импульса  $\pm 1$  мс. Для безопасности управляющая цепь, включающая управляющие входы и перемычку последнего канала, изолируется от линии питания.

Номер модели	Число каналов
DCT604	4
DCT606	6
DCT610	10
DCT622	22
DCT632	32

### ТЕХНИЧЕСКИЕ ХАРАКТЕРИСТИКИ

**Количество выходных каналов:** 4, 6, 10, 22 и 32.

**Требования к питанию:** от 85 до 270 В переменного тока.

**Потребляемая мощность:** 1,2 Вт.

**Питание соленоида:** 300 ВА.

**Предохранитель:** тип 3 AG, 3 А при 250 В переменного тока.

**Диапазон рабочих температур:** от  $-40$  до  $80^{\circ}\text{C}$ .

**Диапазон температур хранения:** от  $-40$  до  $80^{\circ}\text{C}$ .

**Время включения:** от 50 до 500 мс.

**Точность времени включения:**  $\pm 5\%$  от настройки.

**Стабильность времени включения:**  $\pm 1$  мс.

**Время выключения:** от 1 до 180 с.

**Точность времени выключения:** 5% от настройки.

**Вес:** 255 г.

**Официальные сертификаты:** UL, cUL.

### ОПЦИИ

**WP** Всесезонный корпус (только для контроллера с числом каналов от 4 до 10).

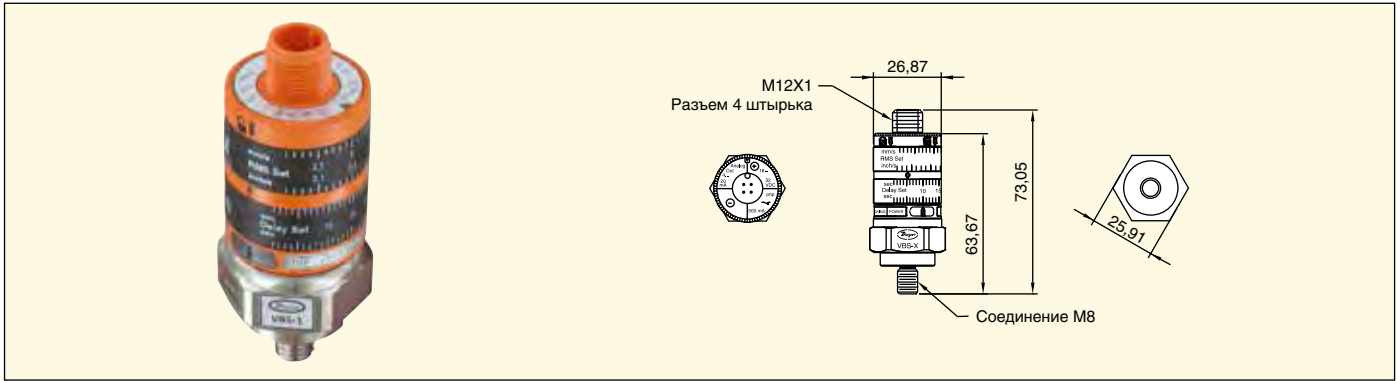
**L** Монтажный кронштейн для модификаций в полевых условиях (только для моделей с 4, 6 или 10 каналами), 209,55 x 158,75 мм.



Серия  
VBS

## Реле вибрации

Переключение и задержка настраиваются,  
непрерывный выходной сигнал от 4 до 20 мА



**Реле вибрации серии VBS** является компактным устройством и использует две шкалы для настройки точки установки максимальной среднеквадратичной скорости и временной задержки от ошибочного срабатывания. Серия VBS предназначена для непрерывного мониторинга изменений в уровне вибрации машин. Серия VBS получает в реальном времени входной сигнал среднеквадратичного значения вибрации и выдает аналоговый выходной сигнал о скорости, а также отключающий аварийный сигнал при превышении допустимого значения.

### ОСОБЕННОСТИ

- Легкость настройки и понимания принципа работы.
- Выходной сигнал от 4 до 20 мА.
- Не требуется программное обеспечение.
- Настройка реле и точки установки задержки.

### ОБЛАСТИ ПРИМЕНЕНИЯ

Мониторинг вибрации для двигателей, насосов, вентиляторов, станков, компрессоров, центрифуг, генераторов, зарядных турбоагрегатов, редукторов, конвейеров.

**VBS-1** Реле вибрации для диапазона среднеквадратичной скорости от 0 до 25 мм/с

**VBS-2** Реле вибрации для диапазона среднеквадратичной скорости от 0 до 50 мм/с.

### ТЕХНИЧЕСКИЕ ХАРАКТЕРИСТИКИ

**Материал корпуса:** PBT, PC, FPM и нержавеющая сталь 316 SS.

**Диапазон температур:** от -30 до 105°C.

**Точность:** в пределах  $\pm 3\%$ .

**Диапазон измерения:** от 0 до 50 мм/с.

**Подключение:** разъем M12.

**Класс защиты корпуса:** NEMA 6 (IP68).

**Электрические параметры:** от 18 до 32 В постоянного тока.

**Положение при установке:** любое.

**Нелинейность:** менее  $\pm 0,25\%$  от полной шкалы.

**Диапазон среднеквадратичных скоростей для переключающего выходного сигнала:** от 0 до 25 мм/с для VBS-1, от 0 до 50 мм/с для VBS-2.

**Диапазон частот:** от 10 до 1000 Гц.

**Выходной сигнал:** от 4 до 20 мА.

**Тип переключателя:** нормально разомкнутый PNP (максимум 500 мА).

**Задержка переключения:** от 1 до 60 с.

**Повторяемость:** < 0,5%.

**Вес:** 0,114 кг.

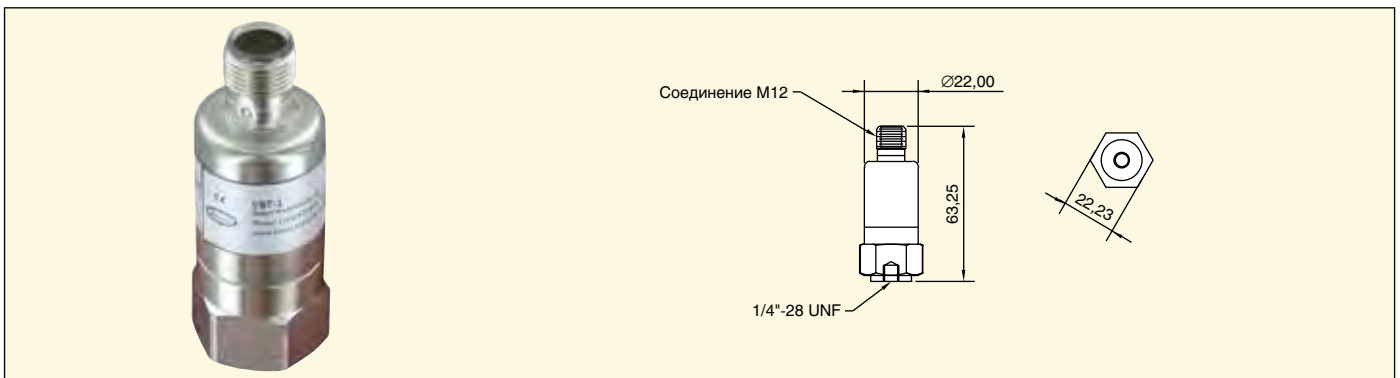
**Официальные сертификаты:** CE.



Серия  
VBT-1

## Датчик вибрации

Непрерывный выходной сигнал от 4 до 20 мА



**Датчик вибрации модели VBT-1** непрерывно следит за вибрацией в системе и выполняет мониторинг ненормальных условий работы двигателей. Вибрация преобразуется в аналоговый сигнал на токовом выходе. Модель VBT не требует настройки или программного обеспечения для конфигурирования. Устройство питается от двухпроводного контура и подключается через стандартный кабельный разъем с резьбой M12. Взаимозаменяемые монтажные винты (1/4"-28 UNF/M8 (2) или 1/4"-28 UNF) делают установку быстрой и надежной.

### ОСОБЕННОСТИ

- Легкий принцип настройки и работы.
- Выходной сигнал от 4 до 20 мА.
- Не требуется программное обеспечение.
- Корпус из нержавеющей стали.

### ОБЛАСТИ ПРИМЕНЕНИЯ

Мониторинг вибрации для двигателей, насосов, вентиляторов, станков, компрессоров, центрифуг, генераторов, зарядных турбоагрегатов, редукторов, конвейеров.

### ТЕХНИЧЕСКИЕ ХАРАКТЕРИСТИКИ

**Материал корпуса:** нержавеющая сталь 316 SS.

**Диапазон температур:** от -30 до 105°C.

**Точность:** в пределах  $\pm 3\%$ .

**Подключение:** разъем M12.

**Класс защиты корпуса:** NEMA 6 (IP68).

**Электрические параметры:** от 9,6 до 32 В постоянного тока.

**Положение при установке:** любое.

**Нелинейность:** менее  $\pm 0,25\%$  от полной шкалы.

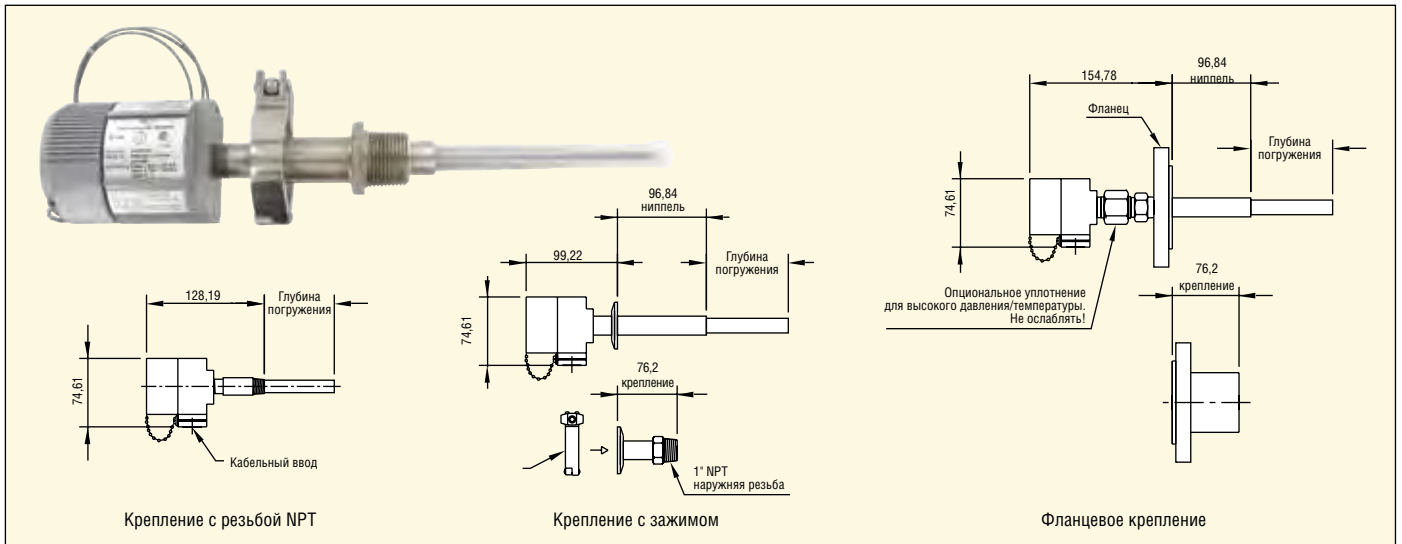
**Диапазон частот:** от 10 до 1000 Гц.

**Выходной сигнал:** от 4 до 20 мА.

**Повторяемость:** менее 0,5%.

**Вес:** 0,125 кг.

**Официальные сертификаты:** CE.



**Детектор частиц PMS** использует проверенную комбинацию технологий пассивной индукции и защищенного зондирования. По мере того как частицы пролетают вблизи зонда, в нем динамически наводятся слабые токи. Цифровой сигнальный процессор преобразует эти токи в выходной сигнал, который практически линейно зависит от массы частиц в потоке. Наличие дополнительного защитного слоя на поверхности зонда позволяет добиться надежной работы прибора даже при измерении частиц влажной или проводящей пыли. Прибор требует минимального технического обслуживания, нет необходимости и в очистке воздуха. Для увеличения срока жизни сенсора применяется пассивное измерение, какие-либо электронные элементы внутри отсутствуют. Детектор частиц PMS разработан для совместного использования вместе со счетчиком частиц DPM для обеспечения искробезопасности.

### ОСОБЕННОСТИ

- Детектор частиц PMS более эффективен, чем другие средства проверки фильтров.
- Защищаются нагнетатели нисходящего воздушного потока, окислители, фильтры HEPA и т.д.
- Подходит для мешочных фильтров, патронных фильтров, дефлекторов и циклонных фильтров.
- Применим для любых типов частиц (в т.ч. влажной и проводящей пыли).

### КАК ЗАКАЗАТЬ

Определите номер модели по таблице, используя пример в качестве указания. Также выберите желаемую длину кабеля для детектора частиц из соответствующей таблицы.

### ТЕХНИЧЕСКИЕ ХАРАКТЕРИСТИКИ

- Применение:** воздух и совместимые газы, любой тип частиц.  
**Материалы, соприкасающиеся со средой:** нержавеющая сталь 304 SS и PTFE.  
**Порог измерения:** 5,0 пА.  
**Диапазон температур технологического процесса:** см. таблицу моделей.  
**Температура окружающей среды:** от -40 до 200°C (максимум должен вычисляться отдельно для каждого применения).  
**Диапазон давлений:** стандартно от полного вакуума до 0,69 бар, опционально до 6,89 бар.  
**Выходной сигнал:** пА.  
**Электрическое подключение:** коаксиальный кабель с малым уровнем шумов.  
**Технологическое подключение:** см. таблицу моделей.  
**Класс защиты корпуса:** стандартно из литого алюминия, всепогодный, NEMA 4X; опционально искробезопасный, CSA.  
**Вес:** зависит от длины зонда и типа крепления.  
**Официальные сертификаты:** CE, CSA.

Номер модели	Описание
CAB-10	Кабель 3 м
CAB-20	Кабель 6 м
CAB-30	Кабель 9 м
CAB-40	Кабель 12 м

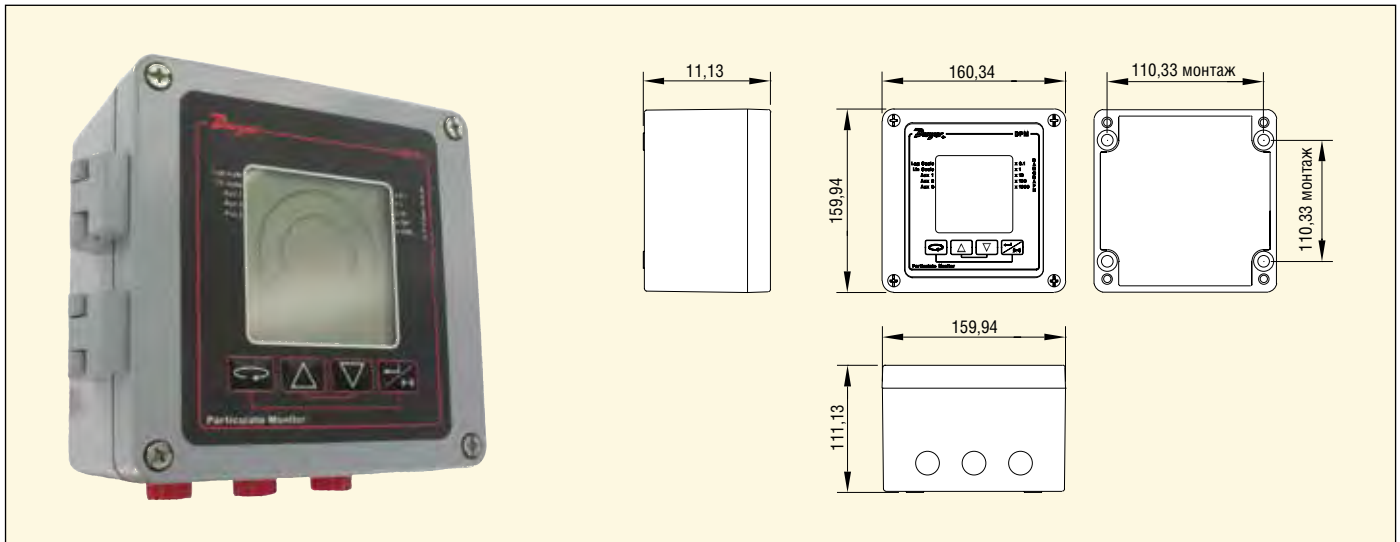
Пример	PMS	A1	1	T1	P1	L1.5	PMS-WP1T1P1-L1.5: детектор частиц PMS, всепогодный, NEMA 4X, подключение 1/2" NPT, максимальная температура 121°C, максимальное давление 0,69 бар, зонд 1,5"
Обозначение серии	PMS						Детектор частиц PMS
Класс защиты		A1 AHZ1					Всепогодный, NEMA 4X Искробезопасный, сертифицирован CSA & CE. Классы I, II, III, Разделы 1 и 2, все группы, NEMA 4X (требуется чистое соединение или фланцевое крепление)
Технологическое подключение			1 2 3 4				1/2" NPT 1" NPT с санитарным соединением 1,5" 2" 150# ANSI фланцевое 2" 150# ANSI фланцевое со стыковочным фланцем и монтажным комплектом
Максимальная температура процесса				T1 T2 T3 T4			121°C 232°C 426°C, требуется фланцевое крепление 649°C, требуется фланцевое крепление
Максимальное давление процесса					P1 P2		0,69 бар 6,89 бар, требуется фланцевое крепление
Глубина погружения (рекомендуется использовать глубину не менее 1/2 диаметра канала)						L1.5 L03 L05 L10 L15 L20 L30 L36 L48 L60 L72	зонд 1,5" зонд 3" зонд 5" зонд 10" зонд 15" зонд 20" зонд 30" зонд 36" зонд 48" зонд 60" зонд 72"



Серия  
DPM

## Счетчик частиц

Измерение утечек в реальном времени,  
настраиваемые сигнальные точки



**Счетчик частиц DPM** вместе с датчиком частиц PMS представляют собой единую систему регистрации утечек в мешочных или в патронных фильтрах, разработанную для контроля над целостностью очистительной системы и для своевременного осуществления ее технического обслуживания. Прибор надежен и прост в использовании. Измерение утечки происходит в реальном времени без задержек, без предварительных данных о базовой линии и без регулировки сигнала. Достаточно просто включить устройство в сеть, и оно самостоятельно определит текущее состояние фильтра. Сигнальная точка устанавливается посредством перемещения индикатора при помощи удобной блокируемой кнопочной панели. Для более точной установки сигнальной точки на большом дисплее можно вывести логарифмическую аналоговую гистограмму и абсолютные цифровые показания прибора. Логарифмический масштаб позволяет пользователю наблюдать как проступание базовой линии, так и высокие пики, соответствующие развивающейся утечке или циклом очистки фильтра. Наблюдение базовой линии и пиков необходимо для правильной настройки сигнальных точек. Цифровые показания в абсолютных единицах обеспечивают корректную интерпретацию измерений прибора и позволяют проводить точные сравнения истории работы фильтра.

Счетчик частиц DPM помещен в прочный корпус из литого алюминия. ЖК-дисплей отображает уровень частиц на гистограмме и в цифровой форме. Также имеется блокируемая мембранная кнопочная панель для установки и настройки прибора.

Счетчик частиц DPM вместе с датчиком частиц PMS

- предотвращают ложные показания, вызванные влажной и проводящей пылью, агрессивными газами и конденсатом, скоплениями пыли;
- используются для мешочных, патронных и циклонных фильтров;
- защищают нагнетатели нисходящего воздушного потока, окислители, фильтры HEPA и т.д.;
- позволяют хранить в чистоте рабочее пространство и быть хорошим соседом.

### ТЕХНИЧЕСКИЕ ХАРАКТЕРИСТИКИ

**Входной сигнал:** с датчика PMS.

**Выходной сигнал:**

**сигнальные реле:** 2 реле формы А (SPST) класса 5 А при 240 В, необходимо использовать предохранитель на 8 А (максимум) вместе с реле;

**аналоговый:** от 4 до 20 мА (опция RC).

**Требования к питанию:** 115 В переменного тока 50/60 Гц, 230 В переменного тока 50/60 Гц или 24 В постоянного тока.

**Потребляемая мощность:** максимум 6 Вт.

**Точность:** стандартно  $\pm 5\%$  от полного диапазона, опционально  $\pm 1\%$ .

**Дисплей:** ЖК.

**Разрешение дисплея:** стандартно 5 пА, опционально 0,5 пА.

**Резервное запоминающее устройство:** только для хранения сигнальных точек.

**Диапазон температур:** от  $-25$  до  $70^{\circ}\text{C}$ .

**Вес:** 2,0 кг.

**Класс защиты:** корпус из литого алюминия, всепогодный, NEMA 4X.

**Питание измерительного контура:** 17 В постоянного тока от управляющего устройства DPM для датчика PMS.

Номер модели	Класс защиты	Диапазон, пА	Входное питание
DPM-A111	Всепогодный, NEMA 4X	5,0 – 5000	115 В перем. тока 50/60 Гц
DPM-A112	Всепогодный, NEMA 4X	5,0 – 5000	230 В перем. тока 50/60 Гц
DPM-A113	Всепогодный, NEMA 4X	5,0 – 5000	24 В постоянного тока
DPM-A121	Всепогодный, NEMA 4X	0,5 – 5000	115 В перем. тока 50/60 Гц
DPM-A122	Всепогодный, NEMA 4X	0,5 – 5000	230 В перем. тока 50/60 Гц
DPM-A123	Всепогодный, NEMA 4X	0,5 – 5000	24 В постоянного тока
DPM-AHZ111	Искробезопасный	5,0 – 5000	115 В перем. тока 50/60 Гц
DPM-AHZ112	Искробезопасный	5,0 – 5000	230 В перем. тока 50/60 Гц
DPM-AHZ113	Искробезопасный	5,0 – 5000	24 В постоянного тока
DPM-AHZ121	Искробезопасный	0,5 – 5000	115 В перем. тока 50/60 Гц
DPM-AHZ122	Искробезопасный	0,5 – 5000	230 В перем. тока 50/60 Гц
DPM-AHZ123	Искробезопасный	0,5 – 5000	24 В постоянного тока

### ОПЦИИ

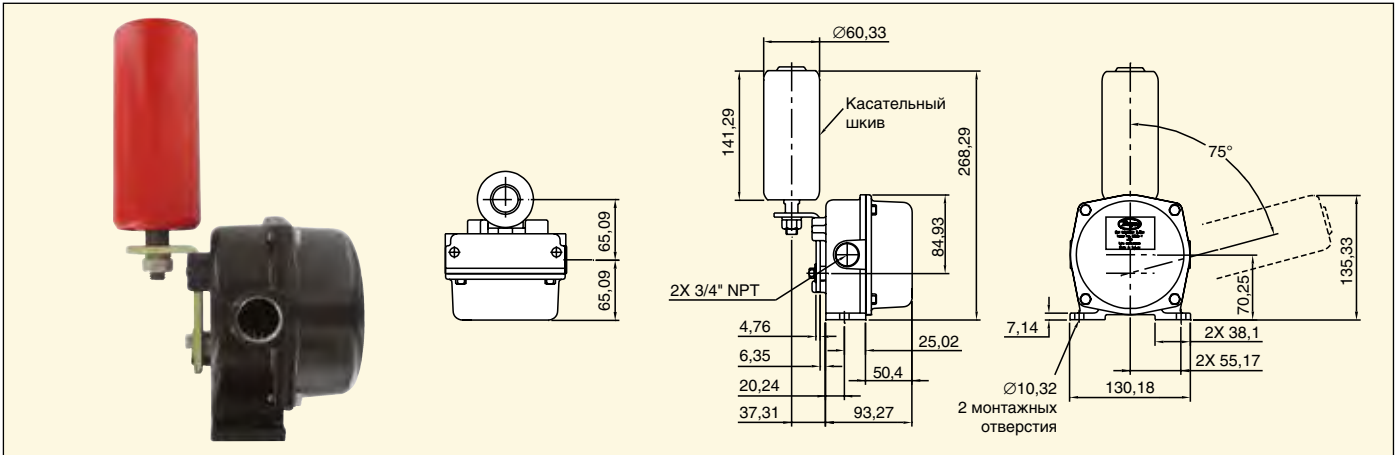
**Аналоговый выход (4 – 20 мА)** Добавьте суффикс -RC к номеру модели.





## Серия CBAS Реле выравнивания конвейерной ленты

Настраиваемые углы активации, два микровыключателя



**Серия CBAS** является прочным и надежным реле для выравнивания конвейерной ленты. Конструкция компактного литого алюминиевого корпуса делает установку простой и быстрой. Крышка реле облегчает доступ к клеммам проводки и настройке кулачка. Реле для выравнивания конвейерной ленты обычно используется в паре со вторым реле на другой стороне конвейерной ленты, установленным у первого и/или последнего шкива конвейера. Каждое устройство серии CBAS имеет два микровыключателя, позволяющих одному воздействовать на угол для малых отклонений ленты, а второму на угол для сильных отклонений ленты. Углы отклонения устанавливаются на заводе на 20 и 35°. Каждый угол легко настраивается на месте установки в соответствии с требованиями приложения.

### ОСОБЕННОСТИ

- NEMA 6, литой алюминиевый корпус.
- Рычаг шкива может двигаться до 75°.
- 2 однополюсных переключателя на два направления (SPDT).
- Углы срабатывания 20 и 35° с возможностью настройки на месте эксплуатации.
- Простая установка и проводка.

### ТЕХНИЧЕСКИЕ ХАРАКТЕРИСТИКИ

**Диапазон температур:** от -20 до 60°C.

**Корпус:** литой алюминий.

**Класс защиты:** NEMA 6 (IP67).

**Тип реле:** 2 однополюсных переключателя на два направления (SPDT).

**Электрические параметры:** 10 А при 125/250 В переменного тока; 0,5 А при 125 В постоянного тока.

**Электрическое соединение:** 3 винтовых соединения – общий, нормально разомкнутый, нормально замкнутый.

**Кабельное подключение:** два кабелепровода с внутренней резьбой 3/4" NPT.

**Углы срабатывания:** 20 и 35°, настраиваемые.

**Тип управления:** автоматический сброс.

**Вес:** 2,9 кг.

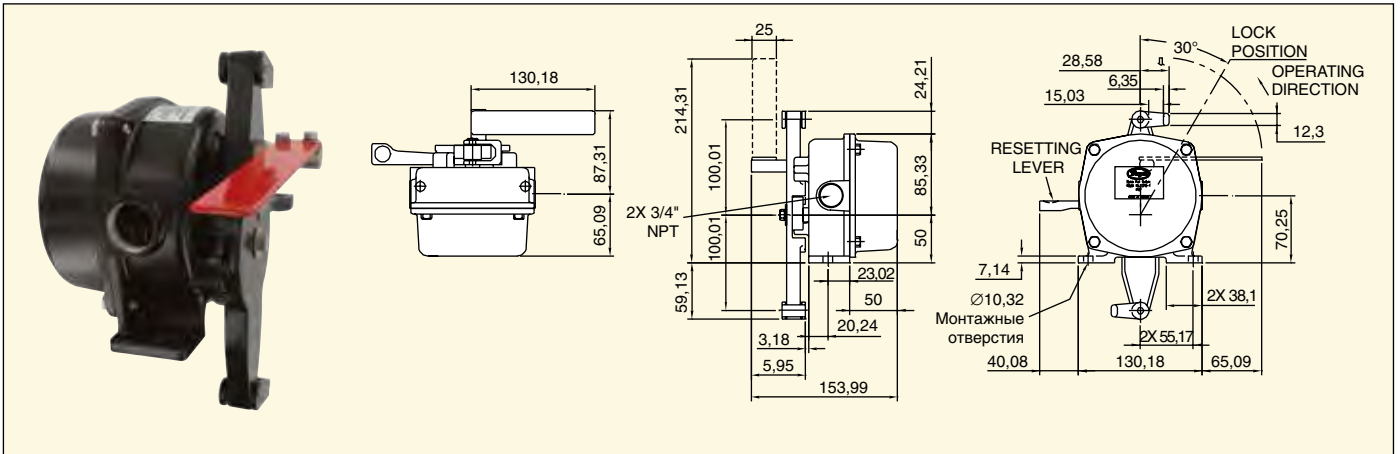
### ОБЛАСТИ ПРИМЕНЕНИЯ

Обычные ленточные конвейеры, судовые погрузочно-разгрузочные системы, штабельные и шихтовые конвейеры, салазковые питающие конвейеры, разгрузочные челночные конвейеры, концевой выключатель для крана, экскаватора или скрепера, концевой выключатель для жестких условий эксплуатации.



## Серия CPS Реле остановки конвейера

Для аварийного или нормального отключения



**Реле остановки конвейера серии CPS** сконструировано для обеспечения системы отключения и изоляции питания от конвейерной системы или другого оборудования с похожим процессом в случае возникновения внезапного отключения. Стальной кабель протягивается вдоль конвейера и прикрепляется к реле, которое он будет включать при остановке конвейера. Для повторного запуска конвейера реле серии CPS должно быть сброшено вручную. Серия CPS имеет универсальную конструкцию для двунаправленной активации и использует хорошо заметный красный флажок для индикации состояния реле. Компактная конструкция реле упрощает его установку.

### ОСОБЕННОСТИ

- NEMA 6, литой алюминиевый корпус.
- 2 однополюсных переключателя на два направления (SPDT).
- Хорошо заметный красный флажок показывает состояние реле.
- Простая установка и проводка.

### ТЕХНИЧЕСКИЕ ХАРАКТЕРИСТИКИ

**Диапазон температур:** от -20 до 60°C.

**Корпус:** литой алюминий.

**Класс защиты:** NEMA 6 (IP67).

**Тип реле:** 2 однополюсных переключателя на два направления (SPDT).

**Электрические параметры:** 10 А при 125/250 В переменного тока; 0,5 А при 125 В постоянного тока.

**Электрическое соединение:** 3 винтовых соединения – общий, нормально разомкнутый, нормально замкнутый.

**Кабельное подключение:** два кабелепровода с внутренней резьбой 3/4" NPT.

**Угол срабатывания:** 30°.

**Сила активации:** 5 ± 1 кг.

**Тип управления:** ручной сброс.

**Вес:** 2,9 кг.

### ОБЛАСТИ ПРИМЕНЕНИЯ

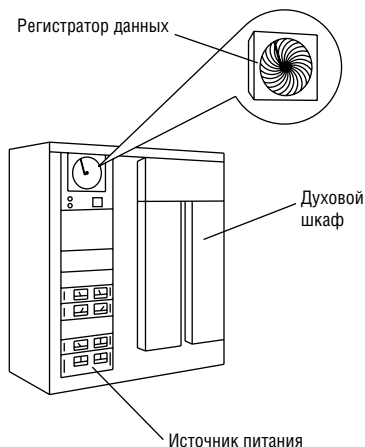
Обычные ленточные конвейеры, судовые погрузочно-разгрузочные системы, штабельные и шихтовые конвейеры, салазковые питающие конвейеры, разгрузочные челночные конвейеры, ковшовые элеваторы, горизонтальные питающие системы.

# Регистрация данных

Компания предлагает весь спектр услуг по автоматизации технологических процессов, связанных с контролем давления, качества воздуха, потока, уровня и температуры. Наши специалисты помогут в выборе нужных Вам отдельных приборов и узлов, а также

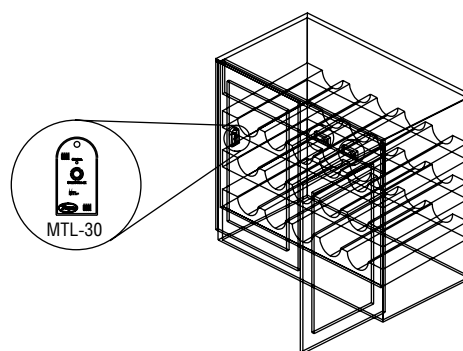
предоставят комплексное решение от проектных до пусконаладочных работ. Внедряя изыскания в тесном контакте с заказчиком, используя совместный опыт и новейшие технологии, мы стараемся максимально удовлетворить требования производства клиента и предложить наилуч-

шее решение для автоматизации технологических процессов. Кроме этого, мы качественно и профессионально выполняем обслуживание автоматизированных систем управления.



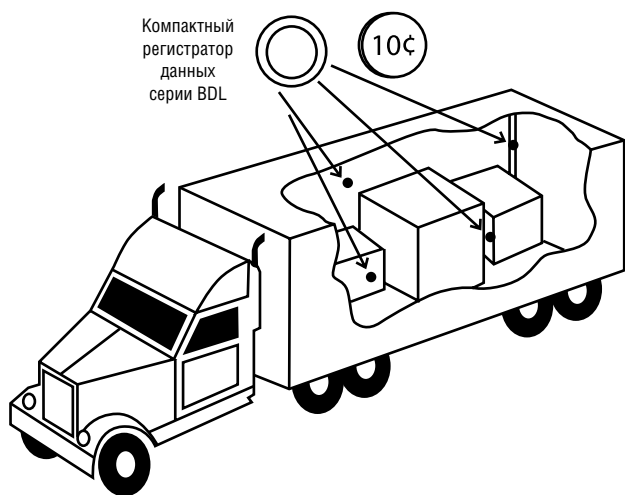
## Монитор влажности и температуры для лабораторных тестов

Регистратор серии LCR20 имеет двойное перо самописца. Он может быть использован для контроля влажности и температуры в чистых помещениях, тестовых шкафах. Большой размер диаграммы 254 мм позволяет легко читать показания, запись ведется голубой и красной красками. Регистратор принимает показания от наиболее распространенных типов термодатчиков. Для лучших результатов рекомендуется использовать датчики влажности и температуры серии RHP.



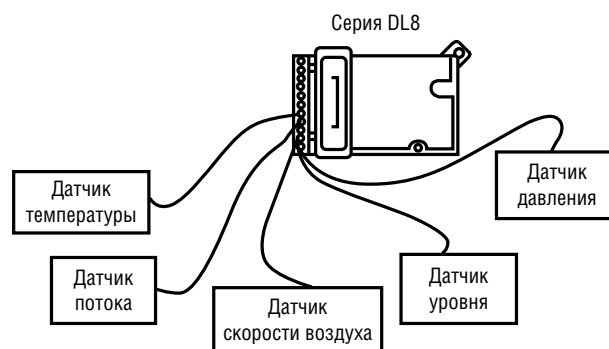
## Контроль температуры и влажности в винном шкафу

Среда, в которой хранится вино, подлежит тщательному контролю. Регистратор данных серии MTL-30 сохраняет показания температуры и влажности, а также имеет встроенные звуковые и визуальные сигналы тревоги при выходе условий окружающей среды за пределы разрешенных настроек. Эти функции позволяют контролировать условия хранения и следить за нормальной работой системы охлаждения.



## Регистратор данных компактного размера отслеживает температуру пищевых продуктов и напитков при транспортировке

При транспортировке на большие расстояния чувствительных к температуре продуктов, таких как мясо, сельскохозяйственные продукты, пиво и вино, необходимо проверять, что в кузове не превышена критическая температура хранения. Регистраторы данных серии BDL компании Dwyer являются экономичными устройствами для измерения и записи температур хранения при транспортировке. Устанавливая несколько регистраторов в кузове и настраивая соответствующий интервал измерений, транспортные службы могут восстанавливать данные по окончании доставки для гарантирования заказчикам соответствующих температур хранения.



## Регистраторы данных упрощают оценку характеристик для нескольких датчиков и других измерительных устройств

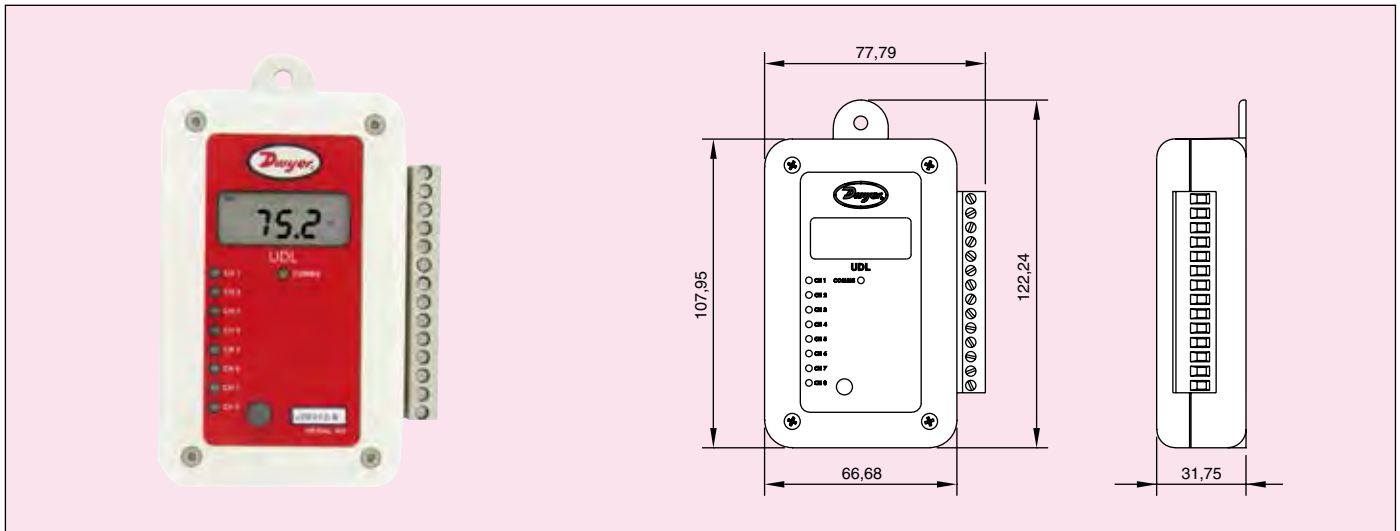
Получение данных является важнейшим инструментом для мониторинга процесса и оценки системы. Оно также является существенным фактором в устранении неисправностей и проверке на срабатывания. Регистратор данных процесса DL8 компании Dwyer необходим для получения данных от систем, содержащих до семи датчиков или других приборов при приеме промышленных стандартных аналоговых входных сигналов. С помощью программного обеспечения можно загрузить графики характеристик прибора и посмотреть их в графическом или цифровом виде на компьютере. Кроме того, прибор DL8 может в реальном времени проводить мониторинг текущих результатов, а также выполнять долговременный мониторинг данных, полученных через определенные пользователем интервалы.



Серия  
UDL

## Универсальный регистратор входных данных

Внутренний температурный сенсор, дополнительный внутренний сенсор влажности и дисплей, универсальные входы



Универсальные регистраторы входных данных серии UDL доступны с 2 или 4 универсальными входами. Каждый универсальный вход может отдельно конфигурироваться для приема сигнала с термопары, ТДС, термистора, напряжения или тока. Все регистраторы данных серии UDL имеют внутренний температурный сенсор и цифровой вход, который может быть использован как пусковое устройство для запуска регистрации или как счетчик импульсов для сопряжения с расходомерами или другими сенсорами с импульсным выходом. В качестве опции доступны внутренний сенсор влажности, ЖК-дисплей, внешний сенсор влажности и температуры. В комплект регистратора серии UDL включены программное обеспечение, соединительный USB-кабель и батарея.

Номер модели	Сенсор
UDL-000	Внутренний температурный сенсор
UDL-100	Внутренний температурный сенсор с дисплеем
UDL-010	Внутренний сенсор температуры и относительной влажности
UDL-110	Внутренний сенсор температуры и относительной влажности с дисплеем
UDL-002	Внутренний температурный сенсор, 2 универсальных входа
UDL-102	Внутренний температурный сенсор, 2 универсальных входа с дисплеем
UDL-012	Внутренний сенсор температуры и относительной влажности, 2 универсальных входа
UDL-112	Внутренний сенсор температуры и относительной влажности, 2 универсальных входа с дисплеем
UDL-004	Внутренний температурный сенсор, 4 универсальных входа
UDL-104	Внутренний температурный сенсор, 4 универсальных входа с дисплеем
UDL-014	Внутренний сенсор температуры и относительной влажности, 4 универсальных входа
UDL-114	Внутренний сенсор температуры и относительной влажности, 4 универсальных входа с дисплеем

### ДОПОЛНИТЕЛЬНОЕ ОБОРУДОВАНИЕ

DL500-LITE	Упрощенная версия программного обеспечения для Windows® (свободно доступна для загрузки с веб-сайта).
DL500	Полная версия программного обеспечения под Windows® (требуется упрощенная версия).
UDL-RH	Дистанционный датчик влажности.
UDL-PS	Источник питания.

Windows® является зарегистрированной торговой маркой Microsoft Corporation.

### ТЕХНИЧЕСКИЕ ХАРАКТЕРИСТИКИ

**Входы:** ТДС, термопара, термистор, ток, напряжение, сопротивление.

#### Диапазон:

внутренняя температура: от -30 до 70°C;  
внутренняя относительная влажность: от 0 до 100%;  
внешняя температура: от -30 до 70°C;  
внешняя относительная влажность: от 0 до 100%.

#### Точность:

внутренняя температура: ±0,5°C;  
внешняя температура: ±0,5°C в диапазоне от 0 до 50°C, ±1°C в диапазоне от -30 до 0°C и от 50 до 70°C;  
внутренняя и внешняя относительная влажность: ±2,0% в диапазонах от 10 до 90%, ±4,0% в диапазонах от 0 до 10% и от 90 до 100%.

#### Объем памяти:

0 или 2 универсальных входа: 62000 показаний;  
4 универсальных входа: 128000 показаний.

#### Разрешение:

все универсальные входы: 16 бит;  
внутренняя и внешняя температура: 12 бит;  
внутренняя и внешняя относительная влажность: 8 бит.

**Метод отбора образца:** остановка при снятии показаний или непрерывная регистрация.

**Частота выборки:** выбирается от 1 секунды до 24 часов.

**Требования к компьютеру:** операционная система Windows® 98/2000/ME/NT/XP/Vista с 16 Мбайт ОЗУ, один свободный USB-порт.

**Требования к питанию:** литиевая батарея AA 3,6 В.

**Ресурс батареи:** 6 лет.

**Аварийные сигналы:** программируемый верхний/нижний уровень.

**Интерфейс:** USB-порт. Кабель в комплекте.

**Материал корпуса:** пластик ABS.

**Вес:** 165 г.

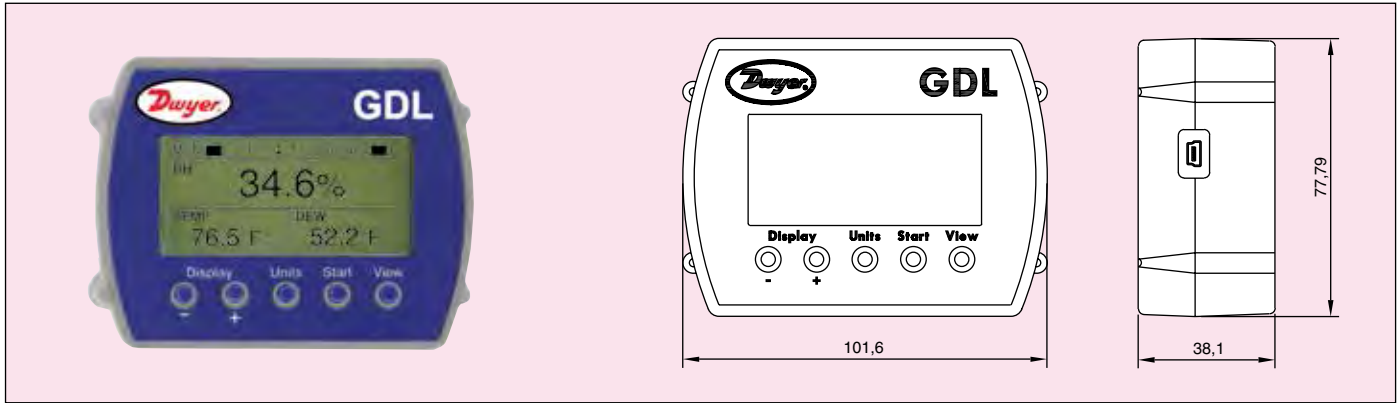
**Официальные сертификаты:** CE, RoHS.



Серия  
GDL

## Регистратор данных с графическим дисплеем

Измеряет температуру, влажность и точку росы,  
мгновенное отображение результатов



Регистратор данных с графическим дисплеем модели GDL может записывать и мгновенно показывать изменение тенденции для температуры, влажности и точки росы, также возможно получение сводки показаний, в которой подробно показывается частота опроса и состояние памяти. Дисплей отображает измеренную информацию в текстовом и графическом формате. Запись начинается немедленно после нажатия кнопки или в указанный пользователем момент времени и даты. С помощью программного обеспечения для Windows® пользователь может выбрать интервал опроса, сделать настройку для верхнего и нижнего уровней аварийного сигнала, каналов получения данных, а также указать время запуска. Более 40000 точек на графике могут загружаться через порт USB на ПК. Во время сеанса записи измеренные данные надежно сохраняются, калибровка защищается паролем. Модель GDL поставляется с батареями, программным обеспечением и кабелем USB.

Windows® является зарегистрированной торговой маркой Microsoft Corporation.

### ТЕХНИЧЕСКИЕ ХАРАКТЕРИСТИКИ

**Объем памяти:** 43344 показания температуры; 21672 показания температуры, относительной влажности и точек росы.

**Сенсор температуры:** диапазон от -10 до 65°C; точность ±1°C; разрешение 0,01°C.

**Сенсор относительной влажности:** диапазон от 0 до 99%; точность ±2% в интервале от 10 до 90%; разрешение 0,01%.

**Режим выборки:** останавливается при заполнении памяти или продолжает запись, стирая с начала.

**Частота опроса:** от 1 с до 18 ч с интервалом 1 с.

**Требования к компьютеру:** Windows® 98 и более поздние (программное обеспечение включено).

**Источник питания:** 3 щелочных или литиевых батареи типа AA (включены в поставку).

**Аварийные сигналы:** программируемые по высокому и низкому уровням.

**Интерфейс:** порт USB (кабель включен в поставку).

**Вес:** 20 г.

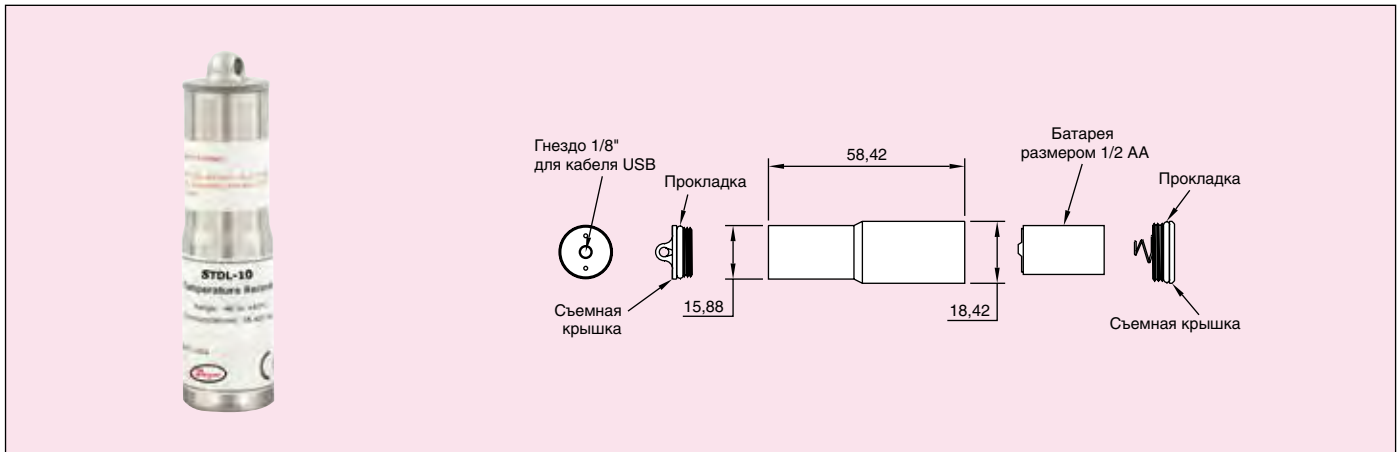
**Официальные сертификаты:** CE.



Серия  
STDL-10

## Миниатюрный регистратор температуры

Настройка аварийного сигнала для высокого и низкого уровней,  
непрерывная запись, компактный размер



Модель STDL-10 является миниатюрным регистратором данных, который точно записывает температуры от -40 до 80°C. Этот погружаемый компактный регистратор данных имеет программируемые аварийные сигналы высокого и низкого уровней, индикация которых производится зеленым и красным светодиодами. Имея размер 66 мм в длину и 18 мм в диаметре, регистратор может записывать свыше 32000 замеров. Интуитивно понятное программное обеспечение DL700 производит извлечение данных и позволяет пользователю выбрать частоту опроса. Модель STDL-10 может легко запускаться и останавливаться от ПК или иметь задержку пуска до шести месяцев. В комплект поставки входят руководство и интерфейсный кабель USB.

### ДОПОЛНИТЕЛЬНОЕ ОБОРУДОВАНИЕ

**DL700** Программное обеспечение, руководство и интерфейсный кабель USB.

**TL-2150** Заменяемая батарея 3,6 В.

### ТЕХНИЧЕСКИЕ ХАРАКТЕРИСТИКИ

**Диапазон температур:** от -40 до 80°C.

**Объем памяти:** 32767 показаний.

**Точность:** ±0,5°C для температур от 0 до 50°C.

**Разрешение:** 0,1°C.

**Режим выборки:** останавливается при заполнении памяти или продолжает запись, стирая с начала.

**Частота опроса:** выбирается в диапазоне от 2 с до 12 ч.

**Требования к компьютеру:** Windows® 95 и более поздние, один свободный порт USB.

**Источник питания:** высокотемпературная литиевая батарея 3,6 В, заменяется пользователем.

**Ресурс батареи:** 1 год (примерно).

**Аварийные сигналы:** программируемые по высокому и низкому уровням.

**Интерфейс:** порт USB (требуется интерфейсный кабель).

**Корпус:** нержавеющая сталь 316L (пищевой класс).

**Вес:** 51 г.

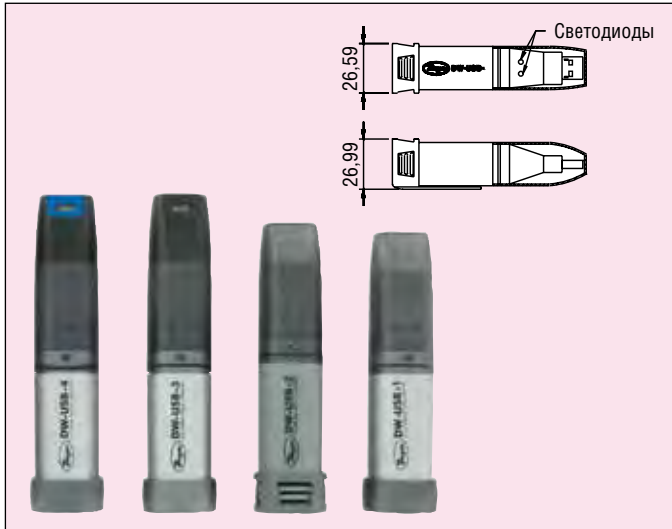
**Официальные сертификаты:** CE.



Серия  
DW-USB

## Компактный регистратор данных

Измеряет температуру, влажность, точку росы или напряжение,  
интерфейс USB



### Регистраторы данных компактной конструкции серии DW-USB

позволяют пользователю следить за температурой, влажностью, точкой росы, напряжением или током почти в любых условиях. После установки программного обеспечения на базе Windows® пользователь с легкостью может выбрать частоту опроса, время запуска, единицы измерения температуры, а также делать настройки аварийного сигнала по верхнему и нижнему уровням. Хранящиеся данные очень просто загружаются путем установки модуля в порт USB ПК без всякого кабеля. Аварийное состояние и низкая емкость батареи отображаются с помощью встроенных мигающих светодиодных индикаторов. При использовании защитного кожуха регистратор данных обладает стойкостью к влаге по стандарту IP67. Эти особенности делают регистратор данных идеальным устройством для калибровочных лабораторий, фармацевтических предприятий, климатических камер и товарных складов.

### ТЕХНИЧЕСКИЕ ХАРАКТЕРИСТИКИ

#### Сенсор температуры:

диапазон: от -35 до 80°C;  
точность: ±1°C;  
разрешение: ±0,5°C.

#### Сенсор температуры, влажности, точки росы:

диапазон: от -35 до 80°C, 0 – 100% относительной влажности;  
точность: ±1°C, 3,3% относительной влажности;  
разрешение: ±0,5°C, 1% относительной влажности.

#### Сенсор напряжения:

диапазон: от 0 до 30 В постоянного тока;  
точность: ±1%;  
разрешение: 50 мА постоянного тока.

#### Сенсор тока:

диапазон: от 4 до 20 мА;  
точность: ±1%;  
разрешение: ±0,05 мВ постоянного тока.

**Объем памяти:** 16382 отсчета по температуре; 16382 отсчета по температуре и относительной влажности; 32764 отсчета по напряжению и току.

**Режим выборки:** остановка при заполнении памяти.

**Частота опроса:** выбирается от 10 с до 12 ч (DW-USB-1, DW-USB-2) и от 1 с до 12 ч (DW-USB-3, DW-USB-4).

**Требования к компьютеру:** 32-разрядная ОС Windows® 98/2000/XP/Vista™.

**Источник питания:** литиевая батарея 3,6 В (ресурс примерно 1 год).

**Материал корпуса:** пластиковый композит ABS.

**Аварийные сигналы:** программируемые по высокому и низкому уровням.

**Интерфейс:** USB.

**Вес:** 43 г.

**Официальные сертификаты:** CE.

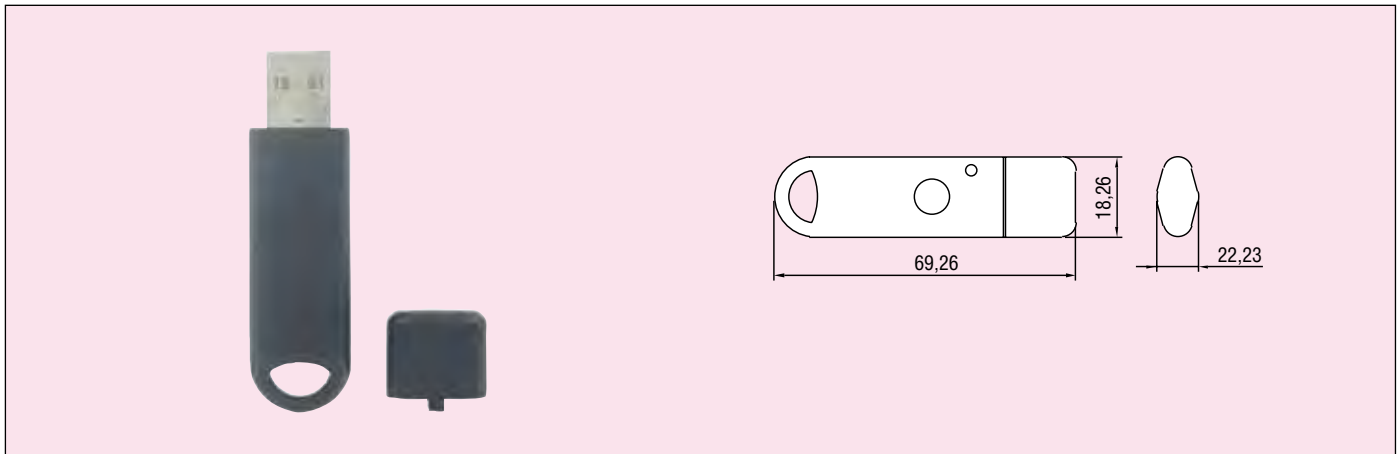
Номер модели	Тип по входным параметрам
DW-USB-1	Температура
DW-USB-2	Температура, влажность, точка росы
DW-USB-3	Напряжение
DW-USB-4	Ток



Серия  
DW-USB Lite

## Миниатюрный регистратор температурных данных

Одноканальная регистрация, интерфейс USB



Регистратор данных модели DW-USB-LITE является температурным регистратором с невысокой стоимостью, который измеряет и сохраняет до 4080 показаний температуры в диапазоне от -10 до 50°C. Автономное устройство имеет фиксированную 30-минутную частоту выборки и ресурс батареи 1 месяц при непрерывном использовании. Настройки высокого и низкого уровней аварийного сигнала программируются пользователем с помощью легко устанавливаемого программного обеспечения (входит в комплект) для ОС Windows®. Регистратор DW-USB-LITE имеет светодиодный индикатор аварийного сигнала. Сохраненные данные загружаются прямым подключением регистратора данных к USB-порту ПК и запуском программы – никакого кабеля не требуется. Загруженные данные затем могут представляться в виде графика, распечатываться или экспортироваться в другие приложения.

### ТЕХНИЧЕСКИЕ ХАРАКТЕРИСТИКИ

**Диапазон температур:** от -10 до 50°C.

**Точность:** ±2,5°C.

**Разрешение:** 1°C.

**Размер памяти:** 4080 показаний.

**Режим выборки:** непрерывный.

**Частота опроса:** 30 мин. (фиксированная).

**Требования к компьютеру:** ОС Windows® 98/2000/XP/Vista™.

**Источник питания:** часовая батарейка 3 В (в комплекте).

**Аварийные сигналы:** программируемые по высокому и низкому уровням.

**Интерфейс:** USB.

**Вес:** 30,0 г.

**Официальные сертификаты:** CE.

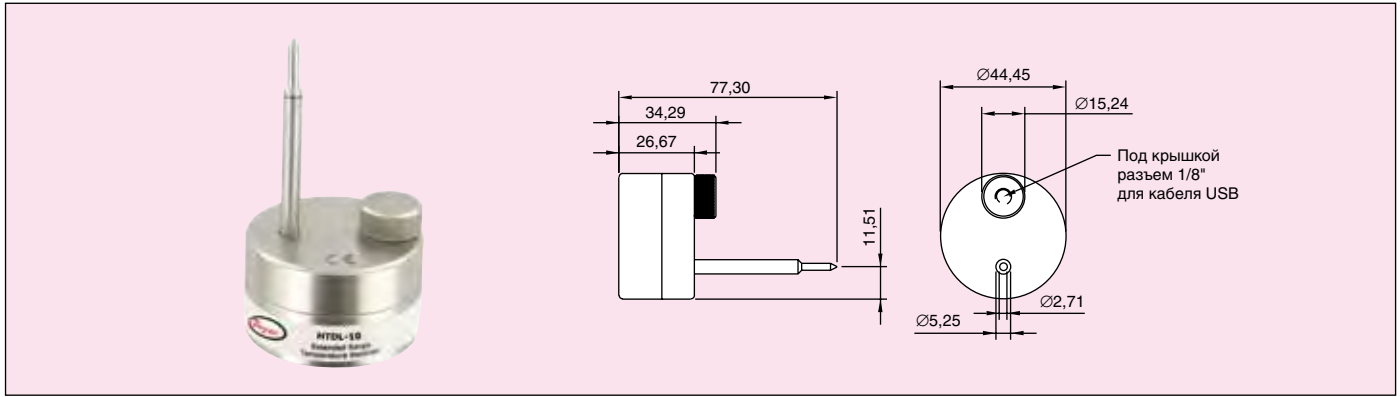




Серия  
HTDL-10

## Высокотемпературный регистратор данных

Погружаемая конструкция, компактные размеры, непрерывная запись



Модель HTDL-10 является высокотемпературным регистратором данных, который может использоваться в условиях с экстремальной температурой до 150°C. Этот погружаемый компактный регистратор данных может сохранять в памяти более 32000 замеров и имеет 2-дюймовый жесткий внешний зонд для проведения быстрых и точных температурных измерений. Интуитивно понятное программное обеспечение DL700 производит извлечение данных и позволяет пользователю выбрать частоту опроса. Модель HTDL-10 может легко запускаться и останавливаться от ПК или иметь задержку пуска до шести месяцев.

### ДОПОЛНИТЕЛЬНОЕ ОБОРУДОВАНИЕ

**DL700** Программное обеспечение, руководство и интерфейсный кабель USB.

*Windows® является зарегистрированной торговой маркой Microsoft Corporation.*

### ТЕХНИЧЕСКИЕ ХАРАКТЕРИСТИКИ

**Диапазон температур:** от -40 до 150°C.

**Объем памяти:** 32767 показаний.

**Точность:** ±0,5°C.

**Разрешение:** 0,05°C.

**Режим выборки:** останавливается при заполнении памяти или продолжает запись, стирая с начала.

**Частота опроса:** выбирается в диапазоне от 1 с до 12 ч.

**Требования к компьютеру:** Windows® 95 и более поздние, один свободный USB-порт.

**Источник питания:** высокотемпературная литиевая батарея 3,6 В, заменяется на заводе.

**Ресурс батареи:** 1 год (примерно).

**Интерфейс:** порт USB (требуется интерфейсный кабель).

**Корпус:** нержавеющая сталь 316.

**Вес:** 227 г.

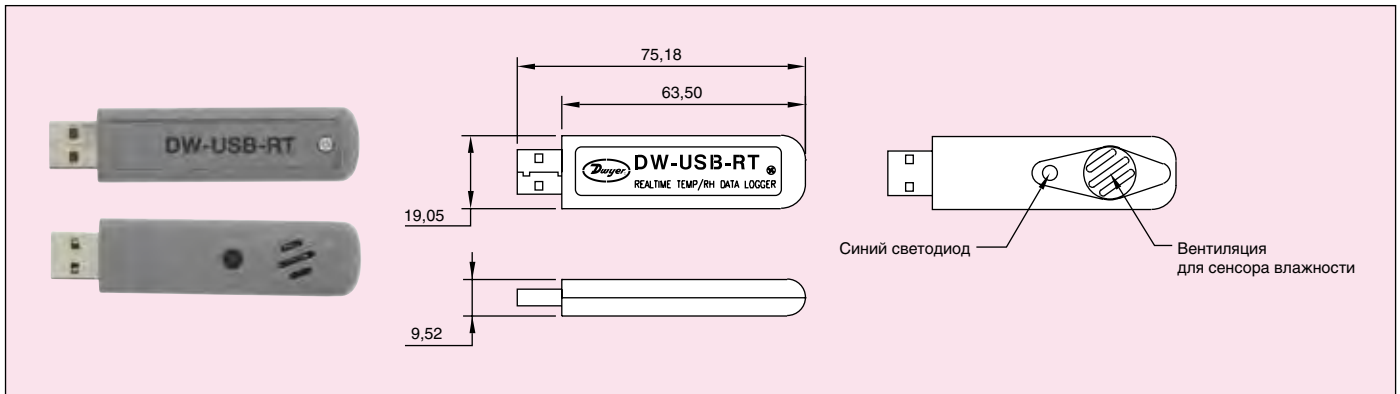
**Официальные сертификаты:** CE.



Серия  
DW-USB-RT

## USB-регистратор данных реального времени

Питание от USB-порта, компактные размеры



USB-регистраторы данных реального времени DW-USB-RT позволяют пользователю вести мониторинг температуры, влажности и точки росы через USB-порт персонального компьютера. Записанные показания и показания в реальном времени демонстрируются с помощью приложений, работающих на базе Windows®, и могут экспортироваться в виде таблиц Excel®. Модель DW-USB-RT может быть сконфигурирована для отправки извещений по электронной почте в случае возникновения аварийного состояния, уровни которого определены пользователем.

### ТЕХНИЧЕСКИЕ ХАРАКТЕРИСТИКИ

**Сенсор температуры:** диапазон от -20 до 70°C; точность ±1,5°C; разрешение ±1,5°C.

**Сенсор относительной влажности:** диапазон от 0 до 100%; точность 4,5%; разрешение 1%.

**Объем памяти:** 32764 показаний.

**Режим выборки:** непрерывная запись.

**Частота опроса:** 1 с.

**Требования к компьютеру:** 32-разрядные операционные системы Windows® 98 и более поздние.

**Требования к питанию:** питание от USB-порта.

**Корпус:** пластик ABS.

**Аварийные сигналы:** программируемые высокий и низкий уровни, оповещение по электронной почте.

**Интерфейс:** порт USB.

**Вес:** 23 г.

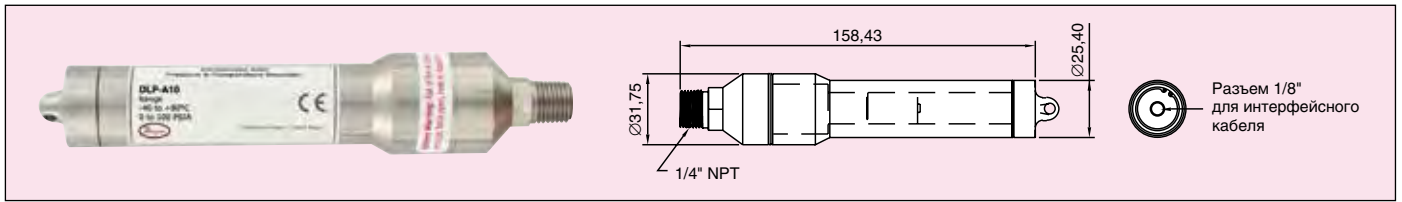
**Официальные сертификаты:** CE, RoHS.

*Windows® является зарегистрированной торговой маркой Microsoft Corporation.*



## Серия DLP Регистратор давления и температуры

Фитинг 1/4" NPT, давление до 344,5 бар



**Регистратор данных серии DLP** может записывать давление и температуру. Встроенный температурный датчик обеспечивает точное измерение и позволяет обойтись без отдельного регистратора температуры. Большинство моделей имеет возможность выбора между измерением абсолютного или относительного давления. Серия DLP легко может быть запущена или остановлена по команде с компьютера, а также запуск может быть задержан на время до шести месяцев. Регистратор данных с питанием от батареи может сохранять более 16000 измерений и имеет легкое в использовании программное обеспечение DL700.

### ДОПОЛНИТЕЛЬНОЕ ОБОРУДОВАНИЕ

**DL700** Программное обеспечение, руководство и интерфейсный USB-кабель.  
**TL-2150** Заменяемая батарея на 3,6 В.

Номер модели	Описание
DLP-A08	Запись давления и температуры 0 – 2 бар, абсолютные
DLP-G08	Запись давления и температуры 0 – 2 бар, относительные
DLP-A10	Запись давления и температуры 0 – 6,8 бар, абсолютные
DLP-G10	Запись давления и температуры 0 – 6,8 бар, относительные
DLP-A13	Запись давления и температуры 0 – 20,7 бар, абсолютные
DLP-G13	Запись давления и температуры 0 – 20,7 бар, относительные
DLP-A14	Запись давления и температуры 0 – 34,5 бар, абсолютные
DLP-G14	Запись давления и температуры 0 – 34,5 бар, относительные
DLP-A15	Запись давления и температуры 0 – 68,9 бар, абсолютные
DLP-A19	Запись давления и температуры 0 – 344,5 бар, относительные

### ТЕХНИЧЕСКИЕ ХАРАКТЕРИСТИКИ

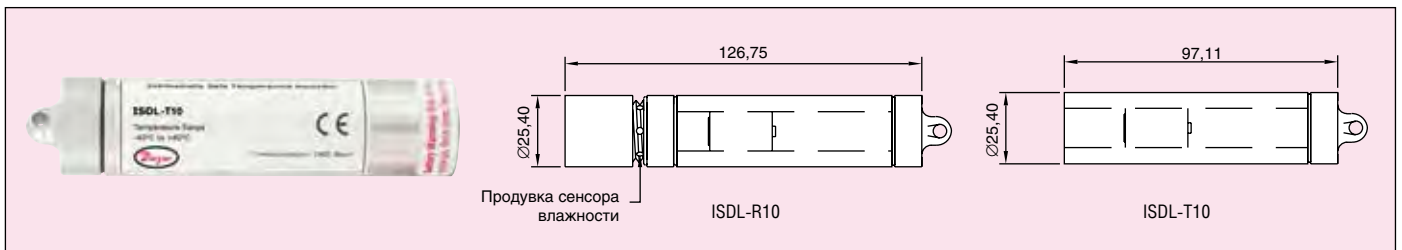
**Диапазон температур:** от -40 до 80°C.  
**Диапазон давлений:** от 0 до 2 бар, от 0 до 6,8 бар, от 0 до 20,7 бар, от 0 до 34,5 бар, от 0 до 68,9 бар и от 0 до 344,5 бар в зависимости от модели.  
**Объем памяти:** 16383 показаний на канал.  
**Точность:** ±0,1°C для температуры; 2% от полной шкалы для давления (обычно 0,25% при 25°C).  
**Разрешение:** 0,1°C для температуры; 14 Па, 35 Па, 344 Па и 1,4 кПа для давления в зависимости от модели.  
**Метод выборки:** остановка при заполнении памяти.  
**Частота выборки:** выбирается в диапазоне от 2 секунд до 12 часов.  
**Требования к компьютеру:** операционная система Windows® 95/98/2000/ME/NT/XP, один свободный USB-порт.  
**Требования к питанию:** литиевая батарея на 3,6 В, заменяется пользователем.  
**Ресурс батареи:** примерно 1 год.  
**Интерфейс:** USB, требуется интерфейсный кабель.  
**Материал:** нержавеющей сталь 303.  
**Вес:** 340 г.  
**Официальные сертификаты:** CE.

Windows® является зарегистрированной торговой маркой Microsoft Corporation.



## Серия ISDL Регистратор данных температуры и влажности

Погружаемый, измерение влажности и температуры



**Регистраторы данных температуры и влажности серии ISDL** обеспечивают точную запись температур в диапазоне от -40 до 80°C. Программное обеспечение DL700 делает простым извлечение данных и позволяет пользователю выбрать частоту выборки. Серия ISDL может быть легко запущена и остановлена с ПК, задержка запуска может быть до шести месяцев.

Номер модели	Тип входа	Материал корпуса
ISDL-T10	Температура	Алюминий
ISDL-T10-SS	Температура	Нержавеющая сталь
ISDL-R10	Температура и влажность	Алюминий
ISDL-R10-SS	Температура и влажность	Нержавеющая сталь

### ДОПОЛНИТЕЛЬНОЕ ОБОРУДОВАНИЕ

**DL700** Программное обеспечение, руководство и интерфейсный кабель USB.  
**ER14250** Заменяемая батарея на 3,6 В.

### ТЕХНИЧЕСКИЕ ХАРАКТЕРИСТИКИ

**Диапазон температур:** от -40 до 80°C.  
**Относительная влажность:** от 0 до 100%.  
**Объем памяти:**  
 ISDL-T10: 32767 показаний;  
 ISDL-R10: 21845 показаний на канал.  
**Точность:**  
 температура: ±0,5°C;  
 относительная влажность ±3%.  
**Разрешение:**  
 температура: 0,1°C;  
 относительная влажность: 0,5%.  
**Метод выборки:** остановка при заполнении памяти.  
**Частота выборки:** выбирается от 2 секунд до 12 часов.  
**Требования к компьютеру:** операционная система Windows® 95/98/2000/ME/NT/XP, один свободный USB-порт.  
**Требования к питанию:** заменяемая пользователем литиевая батарея на 3,6 В. Ресурс батареи примерно 1 год.  
**Интерфейс:** порт USB (требуется интерфейсный кабель).  
**Материал:** алюминий или нержавеющей сталь 303 SS (зависит от модели).  
**Вес:**  
 ISDL-T10: 110 г;  
 ISDL-T10-SS: 230 г;  
 ISDL-R10: 145 г;  
 ISDL-R10-SS: 285 г.  
**Официальные сертификаты:** CE.

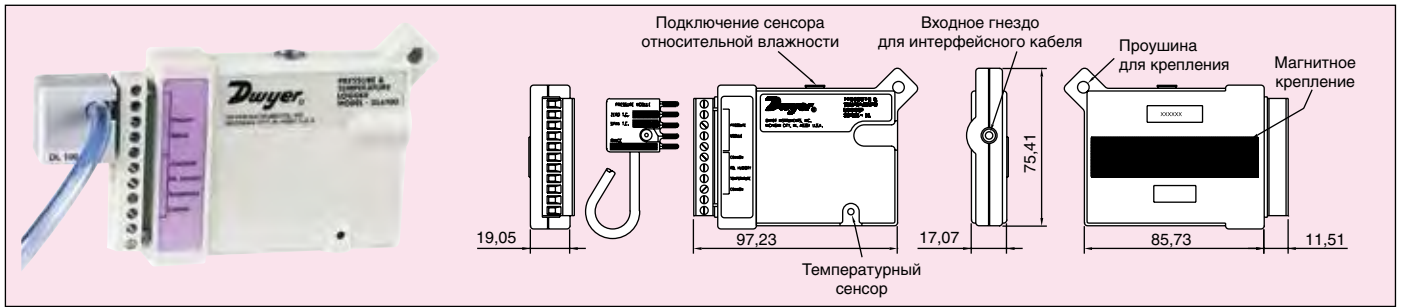
Windows® является зарегистрированной торговой маркой Microsoft Corporation.



Серия  
DL6

## Регистратор давления, температуры и относительной влажности

Компактный, 5-канальный, сохраняет до 32768 показаний, автономное питание



**Регистратор данных для давления, температуры и относительной влажности серии DL6** предназначен для мониторинга неисправностей в системах нагрева, вентиляции и кондиционирования воздуха (HVAC), проверки управления энергосистем или слежения за характеристикой клапана с пневматическим управлением. Устройство комплектуется встроенным термистором для измерения температуры окружающей среды и модулем давления. Дистанционный сенсор влажности и температуры, а также подключаемый сенсор влажности приобретаются отдельно. Регистраторы могут сохранять до 32768 показаний. Они не зависят от внешних источников питания и работают от встроенной литиевой батареи. Использование программного обеспечения DL200 (приобретается отдельно) позволяет быстро программировать регистратор или пересылать данные в компьютер.

### ДОПОЛНИТЕЛЬНОЕ ОБОРУДОВАНИЕ

- DL200** Программное обеспечение для Windows® и соединительный кабель.
- DL690** Дистанционный сенсор влажности и температуры.
- DL691** Подключаемый сенсор влажности.

Номер модели	Диапазон давлений
DL6005	От 0 до 30 кПа
DL6030	От 0 до 200 кПа
DL6100	От 0 до 700 кПа

### ТЕХНИЧЕСКИЕ ХАРАКТЕРИСТИКИ

**Число каналов:** 5 (внутренний термистор и модуль давления, подключаемый сенсор влажности, дистанционный сенсор влажности и температуры).  
**Диапазон температур внутреннего термистора:** от -40 до 70°C.  
**Скомпенсированный температурный диапазон:** от 0 до 70°C.  
**Объем памяти:** 32768 показаний.  
**Точность:** ±1% от полной шкалы.  
**Точность часов:** ±8 с/день.  
**Температурная точность:** ±1% от полной шкалы.  
**Дрейф:** ±0,2% от полной шкалы в год.  
**Разрешение внутреннего термистора:** 0,4°C, значение R25 равно 10 кОм.  
**Разрешение:** 8 бит (1 в 256).  
**Частота выборки:** выбирается в диапазоне от 8 секунд до одного раза каждые 5 дней.

**Диапазон температур эксплуатации:** от -45 до 70°C.  
**Относительная влажность:** от 0 до 95% без конденсата.  
**Подключение:** съемные винтовые клеммы.  
**Требования к компьютеру:** x86 совместимый процессор, Windows® 3.1 или более поздняя с 2 Мбайт ОЗУ и 2 Мбайт на жестком диске, один последовательный порт.  
**Требования к питанию:** литиевая батарея 3,6 В TL5134, заменяется у производителя.  
**Потребляемый ток:** от 5 до 10 мА.  
**Применение:** воздух и неагрессивные газы.  
**Максимальное давление:** 4-кратное номинальное давление.  
**Материал корпуса:** полистирен.  
**Вес:** 110 г.  
**Официальные сертификаты:** CE.

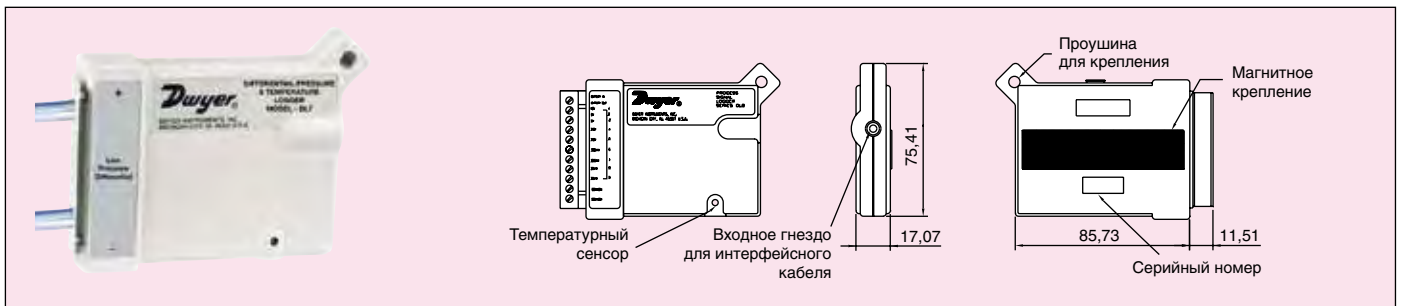
Windows® является зарегистрированной торговой маркой Microsoft Corporation.



Серия  
DL7

## Регистратор дифференциального давления

Компактный, 2-канальный, измеряет и записывает температуру, автономное питание



**Регистратор дифференциального давления модели DL7** предназначен для мониторинга и записи низких дифференциальных давлений и температуры. Устройство имеет встроенный термистор для измерения температуры окружающего воздуха. Периодичность взятия замеров выбирается пользователем в диапазоне от 0,04 секунд до 8 часов. Регистраторы могут сохранять до 21500 показаний, не зависят от внешних источников питания, работая от встроенной литиевой батареи. Использование программного обеспечения DL200 (приобретается отдельно) позволяет быстро программировать регистратор или пересылать данные в компьютер. Регистратор серии DL7 идеален для мониторинга скорости воздуха в канале, тестирования и балансировки систем нагрева, вентиляции и кондиционирования воздуха, а также для проверки давления в помещении.

### ДОПОЛНИТЕЛЬНОЕ ОБОРУДОВАНИЕ

- DL200** Программное обеспечение под Windows® и соединительный кабель.

Номер модели	Диапазон давлений
DL70	±12 мм вод. ст. (1,2 мбар)
DL71	±25 мм вод. ст. (2,5 мбар)
DL72	±50 мм вод. ст. (5,0 мбар)
DL75	±124 мм вод. ст. (12,4 мбар)
DL710	±249 мм вод. ст. (24,9 мбар)

### ТЕХНИЧЕСКИЕ ХАРАКТЕРИСТИКИ

**Число каналов:** 2 (внутренний термистор и сенсор дифференциального давления).  
**Диапазон температур внутреннего термистора:** от -40 до 70°C.  
**Скомпенсированный температурный диапазон:** от 0 до 70°C.  
**Объем памяти:** 21500 показаний.  
**Точность:** ±1,3 мм вод. ст. (0,12 мбар).  
**Температурная точность:** ±0,5% от полной шкалы.  
**Точность часов:** ±2 с/день плюс один интервал взятия замеров.  
**Разрешение:** ±0,3 мм вод. ст. (0,02 мбар).  
**Разрешение внутреннего термистора:** 0,4°C, значение R25 равно 10 кОм при 25°C.  
**Разрешение:** 12 бит (1 в 4096).  
**Нелинейность:** ±0,05% от полной шкалы (BFSL).  
**Гистерезис и повторяемость:** ±0,05% от полной шкалы.  
**Дрейф:** ±0,5% от полной шкалы в год.

**Частота выборки:** выбирается от 0,04 секунд до 8 часов.  
**Диапазон температур эксплуатации:** от -40 до 70°C.  
**Относительная влажность:** от 0 до 95% без конденсата.  
**Подключение:** две гладких защитных трубки с внутренним диаметром 3 мм.  
**Требования к компьютеру:** x86 совместимый процессор, Windows® 3.1 или более поздняя с 2 Мбайт ОЗУ и 2 Мбайт на жестком диске, один последовательный порт.  
**Применение:** сухой воздух и неагрессивные газы.  
**Максимальное давление:** 4-кратное номинальное давление.  
**Требования к питанию:** литиевая батарея 3,6 В TL5134, заменяется у производителя.  
**Потребляемый ток:** от 5 до 10 мА.  
**Вес:** 110 г.  
**Официальные сертификаты:** CE.

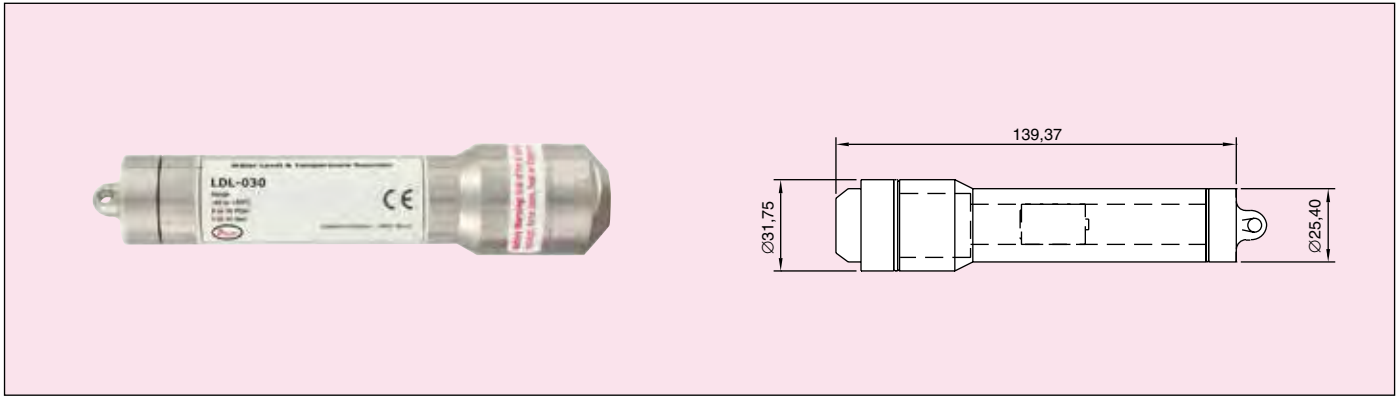
Windows® является зарегистрированной торговой маркой Microsoft Corporation.



Серия  
LDL-030

## Невентилируемый регистратор данных уровня воды

Нержавеющая сталь, измерение температуры и уровня воды



**Невентилируемый регистратор данных уровня воды серии LDL-030** является компактным и портативным устройством. Он измеряет уровень воды до 9,14 м и имеет встроенный температурный сенсор, который точно записывает температуры в диапазоне от  $-40$  до  $80^{\circ}\text{C}$ . Получая питание от батареи, регистратор может хранить более 16000 замеров на канал. Интуитивно понятное программное обеспечение DL700 производит извлечение данных и позволяет пользователю выбрать частоту опроса. Модель LDL-030 может легко запускаться и останавливаться от ПК или иметь задержку пуска до шести месяцев.

### ДОПОЛНИТЕЛЬНОЕ ОБОРУДОВАНИЕ

**DL700** Программное обеспечение, руководство и интерфейсный USB-кабель.  
**TL-2150** Батарея 3,6 В.

*Windows® является зарегистрированной торговой маркой Microsoft Corporation.*

### ТЕХНИЧЕСКИЕ ХАРАКТЕРИСТИКИ

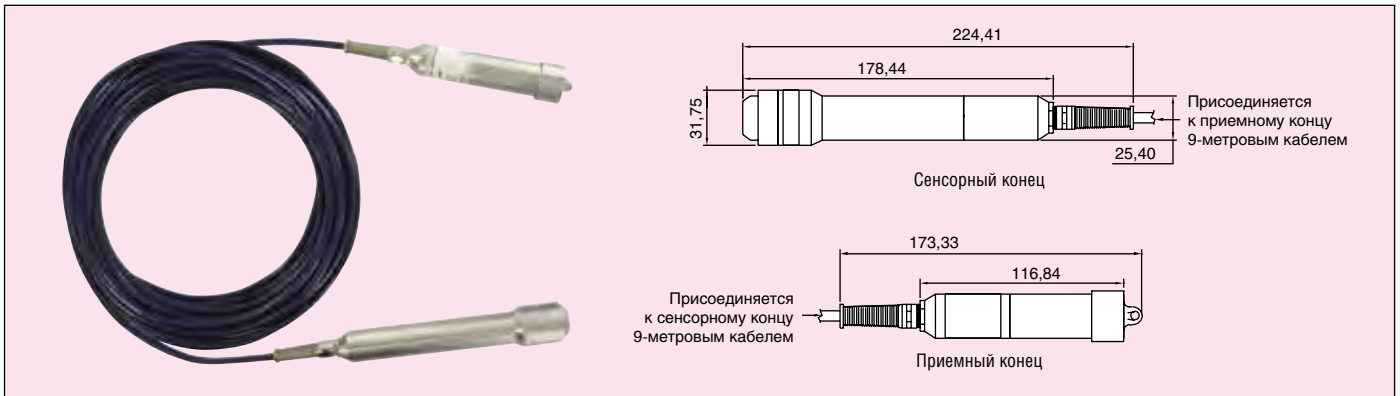
**Диапазон температур:** от  $-40$  до  $80^{\circ}\text{C}$ .  
**Диапазон уровней воды:** от 0 до 9,14 м.  
**Объем памяти:** 16383 показания на канал.  
**Точность:**  $\pm 0,5^{\circ}\text{C}$ ,  $\pm 0,3\%$  от полной шкалы уровня при  $25^{\circ}\text{C}$ .  
**Разрешение:** температура  $0,1^{\circ}\text{C}$ ; уровень воды 0,127 см.  
**Режим выборки:** остановка при заполнении памяти.  
**Частота опроса:** выбирается от 2 с до 12 ч.  
**Требования к компьютеру:** Windows® 95 и более поздние, один свободный USB-порт.  
**Источник питания:** литиевая батарея 3,6 В, заменяется пользователем.  
**Ресурс батареи:** 1 год (примерно).  
**Интерфейс:** порт USB (требуется интерфейсный кабель).  
**Корпус:** нержавеющая сталь 303.  
**Вес:** 227 г.  
**Официальные сертификаты:** CE.



Серия  
LDL2-030

## Вентилируемый регистратор данных уровня воды

Нержавеющая сталь, автоматическая компенсация для атмосферного давления



**Вентилируемый регистратор данных уровня воды серии LDL2-030** имеет вентилируемый кабель и концевую крышку, которые позволяют ему автоматически компенсировать флуктуации атмосферного давления. Регистратор данных измеряет уровень воды до 9,14 м и имеет встроенный температурный сенсор, который точно записывает температуры в диапазоне от  $-40$  до  $80^{\circ}\text{C}$ . Новаторская конструкция делает его идеальным для использования в оборудовании для очистки сточных вод, а также мониторинга уровня в колодцах и уровня грунтовых вод. Получая питание от батареи, регистратор может сохранять более 16000 замеров на канал. Интуитивно понятное программное обеспечение DL700 производит извлечение данных и позволяет пользователю выбрать частоту опроса. Модель LDL2-030 может легко запускаться и останавливаться от ПК или иметь задержку пуска до шести месяцев.

### ДОПОЛНИТЕЛЬНОЕ ОБОРУДОВАНИЕ

**DL700** Программное обеспечение, руководство и интерфейсный USB-кабель.  
**TL-2150** Батарея 3,6 В.

*Windows® является зарегистрированной торговой маркой Microsoft Corporation.*

### ТЕХНИЧЕСКИЕ ХАРАКТЕРИСТИКИ

**Диапазон температур:** от  $-40$  до  $80^{\circ}\text{C}$ .  
**Диапазон уровней воды:** от 0 до 9,14 м.  
**Объем памяти:** 16383 показания на канал.  
**Точность:**  $\pm 0,5^{\circ}\text{C}$ ,  $\pm 0,3\%$  от полной шкалы уровня при  $25^{\circ}\text{C}$ .  
**Разрешение:** температура  $0,1^{\circ}\text{C}$ ; уровень воды 0,051 см.  
**Режим выборки:** остановка при заполнении памяти.  
**Частота опроса:** выбирается от 2 с до 12 ч.  
**Требования к компьютеру:** Windows® 95 и более поздние, один свободный USB-порт.  
**Источник питания:** литиевая батарея 3,6 В, заменяется пользователем.  
**Ресурс батареи:** 1 год (примерно).  
**Интерфейс:** порт USB (требуется интерфейсный кабель).  
**Корпус:** нержавеющая сталь 303.  
**Вес:** 1,4 кг.  
**Официальные сертификаты:** CE.



Серия  
DW-USB-1-HT

## USB-регистратор высокотемпературных данных

Конструкция из нержавеющей стали 316 SS, до 32510 показаний



**USB-регистратор высокотемпературных данных модели DW-USB-1-HT** позволяет вести мониторинг температур до +125°C. Прочный корпус из нержавеющей стали защищает сенсор от коррозии, ударов и от воды. С помощью легкого в установке программного обеспечения на базе Windows® параметры могут регулироваться для работы с различными приложениями. Данные могут загружаться при установке регистратора данных прямо в USB-порт ПК, кабель при этом не требуется. Загруженные данные могут отображаться графически, распечатываться или экспортироваться для использования в других приложениях.

*Windows® и Windows Vista® являются зарегистрированными торговыми марками Microsoft Corporation.*

### ТЕХНИЧЕСКИЕ ХАРАКТЕРИСТИКИ

**Диапазон температур:** от -40 до 120°C.

**Точность для температуры:** ±0,5°C.

**Разрешение для температуры:** ±0,1°C.

**Объем памяти:** 32510 показаний.

**Режим взятия замеров:** непрерывный или остановка при заполнении памяти.

**Частота взятия замеров:** выбирается от 1 секунды до 12 часов.

**Требования к компьютеру:** 32- или 64-разрядная операционная система Windows® 2000/XP/Vista/7.

**Требования к питанию:** литиевые батареи 2/3 AA 3,6 В (включены в комплект).

**Ресурс батареи:** примерно от 1 до 3 лет.

**Корпус:** нержавеющая сталь 316 SS.

**Класс защиты корпуса:** NEMA 4X (IP67).

**Аварийные сигналы:** программируемые по высокому и низкому уровням.

**Интерфейс:** порт USB.

**Вес:** 130,4 г.

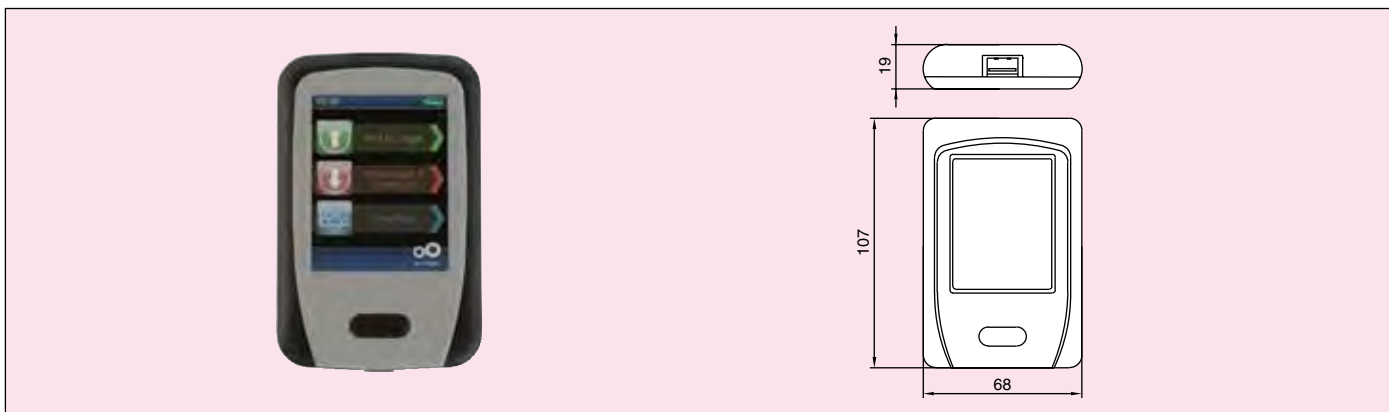
**Официальные сертификаты:** CE, RoHS.



Серия  
DW-DATAPAD

## Переносной прибор для просмотра данных

Подходит для регистраторов данных DW-USB



**Переносной прибор для просмотра данных серии DW-DATAPAD** настраивает и считывает данные с 500 регистраторов DW-USB. На большом полноцветном TFT-дисплее с диагональю 2,8" можно отображать в виде графиков данные, которые были записаны с регистраторов. Сохраненные данные могут быть переданы в компьютер, используя прилагаемые кабель micro-USB и программное обеспечение. Перезаряжаемая литиевая батарея обеспечивает непрерывную работу до 8 часов.

*Windows® является зарегистрированной торговой маркой Microsoft Corporation.*

### ТЕХНИЧЕСКИЕ ХАРАКТЕРИСТИКИ

**Запись данных:** встроенная флэш-карта памяти, более 8,5 млн. показаний.

**Ресурс батареи:** от 5 до 8 часов непрерывного использования.

**Диапазон рабочих температур:** от 0 до 50°C.

**Требования к питанию:** литий-ионная аккумуляторная батарея CA374170, включена в комплект.

**Дисплей:** полноцветный TFT 2,8" с сенсорным экраном.

**Разрешение:** 240 x 320.

**Подключение:** 1 порт USB (в верхней части) для регистраторов связи, 1 порт micro-USB (в нижней части устройства) для подключения к ПК с помощью прилагаемого USB-кабеля.

**Вес:** 111 кг.

**Официальные сертификаты:** CE, RoHS.

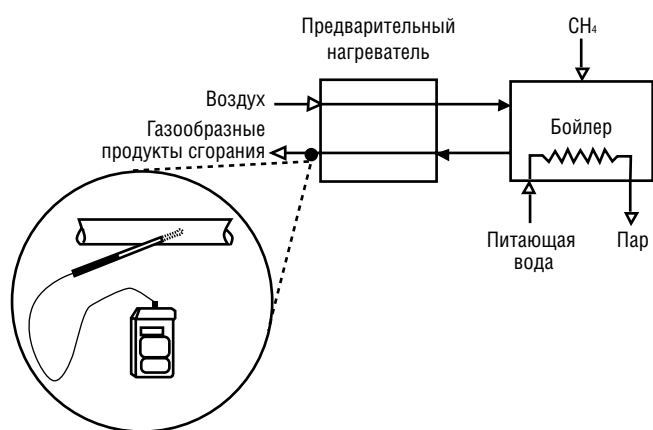


# Контрольно-измерительные приборы

Компания предлагает весь спектр услуг по автоматизации технологических процессов, связанных с контролем давления, качества воздуха, потока, уровня и температуры. Наши специалисты помогут в выборе нужных Вам отдельных приборов и узлов, а также

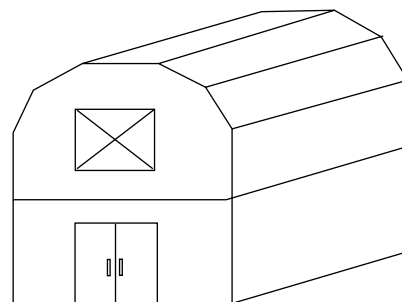
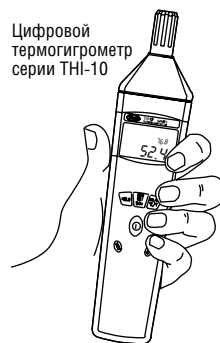
предоставят комплексное решение от проектных до пусконаладочных работ. Внедряя изыскания в тесном контакте с заказчиком, используя совместный опыт и новейшие технологии, мы стараемся максимально удовлетворить требования производства клиента и предложить наилуч-

шее решение для автоматизации технологических процессов. Кроме этого, мы качественно и профессионально выполняем обслуживание автоматизированных систем управления.



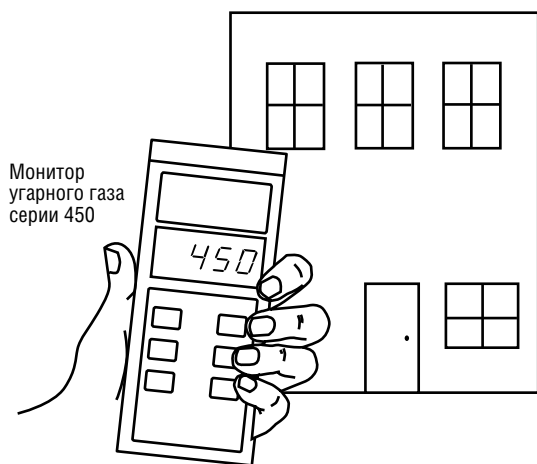
## Анализатор газов помогает настроить эффективность бойлера

Существует несколько критических факторов при достижении эффективного сгорания в бойлерах и других камерах сгорания. Мониторинг температуры горения и минимизация количества избыточного воздуха в системе является важным процессом. Анализатор топочного газа 1207 компании Dwyer может анализировать продукты сгорания, давая точный объемный состав  $O_2$ ,  $CO_2$  и  $CO$ . Кроме того, прибор 1207 будет отслеживать дифференциальную температуру, избыточный воздух и показатель токсичности. Результаты могут быть легко просмотрены на экране или загружены в компьютер.



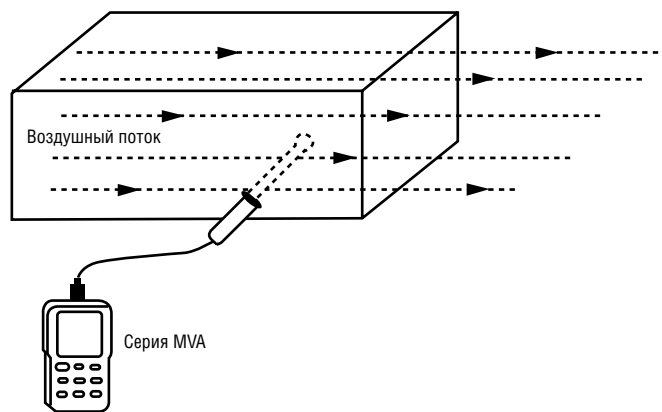
## Быстрое измерение уровней влажности и температуры в окружающем воздухе

Ручной цифровой термогигрометр серии TH1-10 компании Dwyer представляет собой простое, портативное устройство для быстрого измерения влажности и температуры в окружающем воздухе. Из точки росы и показания термометра со смоченной колбой получают относительную влажность и температуру. Серия TH1-10 часто используется в приложениях, связанных с сельским хозяйством, где очень важен контроль влажности и температуры для растений или животных.



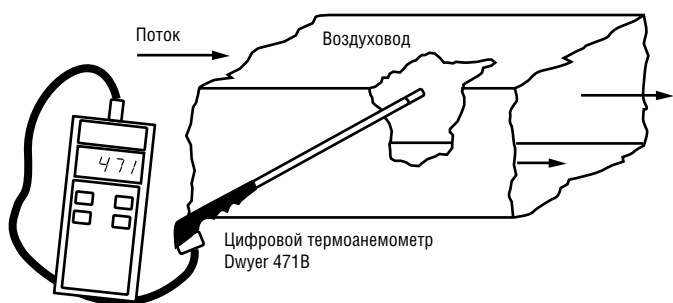
## Быстрое определение уровней угарного газа в здании с помощью монитора серии 450

Монитор угарного газа серии 450 компании Dwyer является идеальным ручным прибором, используемым инспекторами зданий и смотрителями по обслуживанию зданий, для проверки уровней угарного газа ( $CO$ ) в помещениях. Для определения того, что воздух в помещениях соответствует разрешенным безопасным уровням  $CO$ , инспектор может просто пройти по зданию с прибором серии 450 и увидеть, что здание соответствует нормативам. Благодаря возможности записать пик  $CO$  на приборе серии 450 пользователь может быстро определить, в какой части помещений превышен безопасный разрешенный уровень. Имеется звуковая и световая сигнализация при превышении запрограммированных пользователем пределов. Монитор  $CO$  серии 450 также используется рабочими в туннелях, шахтах и коллекторах.



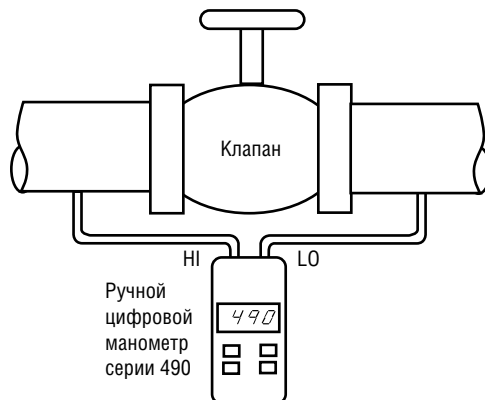
## Ручной анемометр с миниатюрной лопастью может измерять поток, перемещаясь по каналу

Ручные анемометры являются прекрасными портативными инструментами для выполнения испытаний системы нагрева, вентиляции и кондиционирования. Однако, большие вращающиеся лопасти могут стать препятствием для легкого доступа в каналы. Для устранения этой проблемы компания Dwyer предлагает серию термоанемометров MVA с миниатюрной лопастью. При диаметре лопасти 48 мм серия MVA упрощает ввод зонда в канал. Измерения в поперечном сечении, которые трудны или невозможны с другими анемометрами, легко выполняются с телескопическим удлиняемым зондом серии MVA. Кроме того, для просмотра объемных расходов в различных единицах измерения доступна простая программируемая клавиатура. Для легкой записи и для просмотра данных на ПК или ноутбуке также доступно программное обеспечение для регистрации данных.



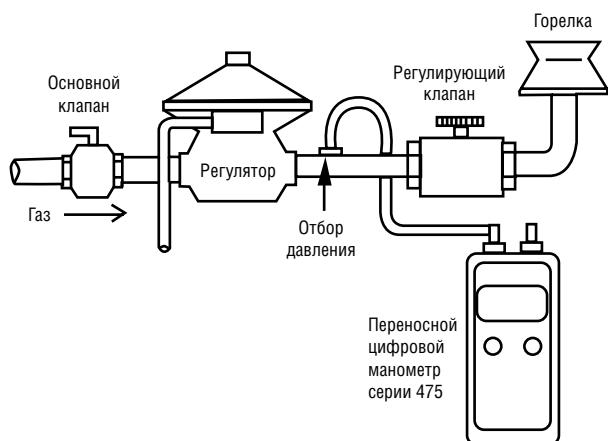
## Определение скорости воздуха и уровней температуры в каналах или воздушных вентиляционных решетках

Цифровой термоанемометр Dwyer 471B – это идеальный портативный прибор для определения скорости воздуха и температуры в каналах, трубопроводах и воздушных вентиляционных решетках. Универсальность обусловлена функцией выбора 4 диапазонов скорости воздуха от 0 – 3 м/с до 0 – 30 м/с, а также высокой точностью показаний 0,1% от выбранного диапазона. Показания могут сохраняться и повторно использоваться, что позволяет пользователю более эффективно проводить балансировку системы нагрева, вентиляции и кондиционирования в различных помещениях здания.



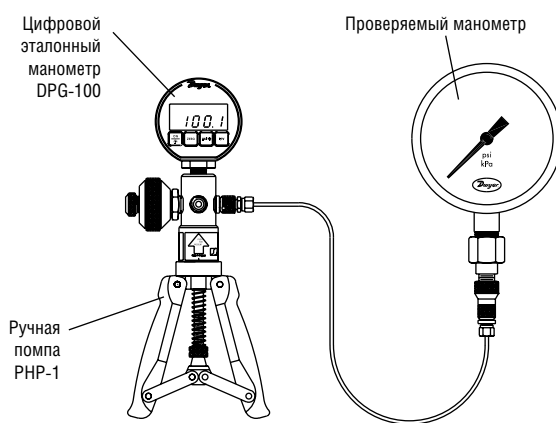
## Измерение давления гидравлического сопротивления регулировочных клапанов для их настройки

Переносной цифровой манометр Dwyer серии 490 предназначен для настройки клапанов, измерения перепада давления в гидравлических приложениях, также может использоваться в системах с агрессивными средами (соприкасающиеся со средой материалы из нержавеющей стали 316 SS). В частном случае манометр серии 490 необходим для измерения дифференциального давления на регулирующих клапанах в системе водоснабжения многоэтажного здания. Необходимо настроить перепад давления на клапане для ровной подачи воды на каждый этаж здания.



## Цифровые манометры используются для проверки давления газа в отопительных системах

Переносной цифровой манометр Dwyer серии 475 измеряет положительное, отрицательное или дифференциальное давление воздуха и природных газов. Серия 475-FM сертифицируется и является искробезопасной для опасных зон по Классу I, Раздел 1, Группы A, B, C, D, T4. Устройство удобно в работе, имеет высокую точность 0,5% от диапазона измеряемого давления и снабжено удобным цифровым дисплеем, что делает его необходимым испытательным инструментом для проверки давления газа.



## Калибровка и проверка манометров в полевых условиях

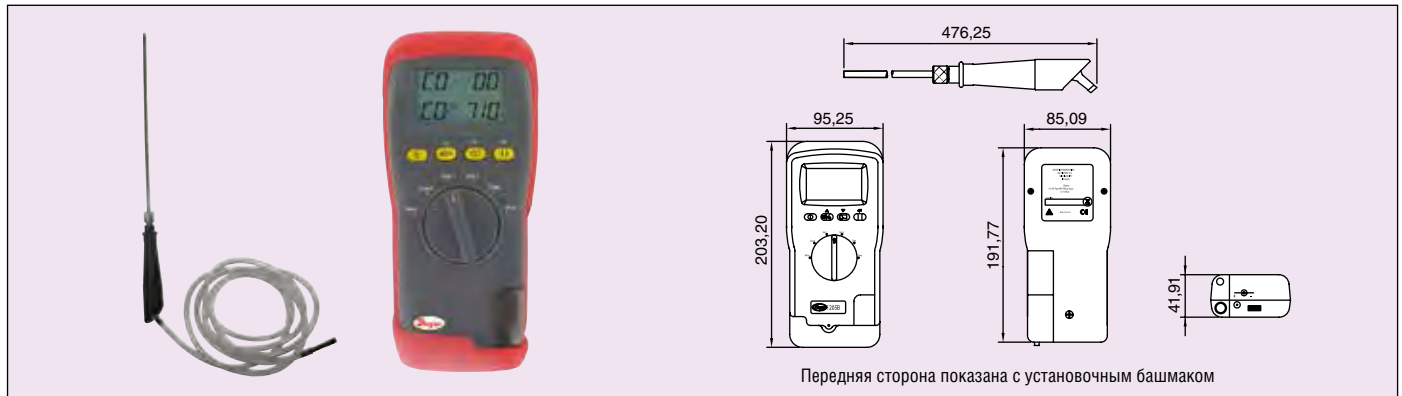
С помощью ручной помпы серии РНР-1 с цифровым манометром DPG-100 технический специалист может проводить калибровку и проверку манометра с точностью до 1%. Ручная помпа РНР-1 создает давление до 40 бар, имеется клапан для точной регулировки давления. Насос имеет два разъема для подключения цифрового эталонного манометра серии DPG и проверяемого манометра.



Серия  
1205B

## Ручной газовый анализатор CO/CO<sub>2</sub>

Измерение качества воздуха в помещении, включает пробоотборник со шлангом



**Газовый анализатор модели 1205B** точно измеряет концентрацию оксида углерода (CO) и двуоксида углерода (CO<sub>2</sub>) в вентиляционном канале или в помещении. Газовый анализатор показывает результат замера на двухстрочном цифровом ЖК-дисплее с задней подсветкой. Память устройства сохраняет до 255 показаний, которые регистрируются вручную или автоматически с интервалами от 1 до 10 минут. Кроме записи результатов измерения модель 1205B может обеспечивать усреднение и регистрировать максимальные уровни, достигнутые во время серии замеров. Затем результаты могут быть распечатаны на опциональном ИК-принтере. Модель 1205B включает батареи, источник питания на 120 В, защитный резиновый чехол со встроенным магнитом, пробоотборник и брезентовый чехол для переноски.

### ДОПОЛНИТЕЛЬНОЕ ОБОРУДОВАНИЕ

**1205B-US** Адаптер питания на 120 В переменного тока.

**1205B-EU** Адаптер питания на 240 В переменного тока.

**1205B-PR** Заменяемый датчик.

### ТЕХНИЧЕСКИЕ ХАРАКТЕРИСТИКИ

#### Диапазоны измерения:

CO: от 0 до 1000 ppm, переполнение 2000 ppm;

CO<sub>2</sub>: от 200 до 4000 ppm, переполнение 9999 ppm.

#### Разрешение: 1 ppm для CO и CO<sub>2</sub>.

#### Точность:

CO: ±5 ppm до 100 ppm;  
±5% выше 100 ppm;  
±10% выше 1000 ppm;

CO<sub>2</sub>: ±20 ppm до 400 ppm;  
±5% до 4000 ppm;  
±10% выше 4000 ppm.

**Диапазон температур эксплуатации:** от 0 до 45°C.

**Диапазон влажности:** от 10 до 90% относительной влажности без конденсата.

**Дисплей:** двухстрочный ЖК-дисплей.

**Требования к питанию:** от 100 до 240 В переменного тока от 50 до 60 Гц.

**Ресурс батарей:** 6 часов с полной зарядкой и включенным насосом.

**Вес:** 1 кг.

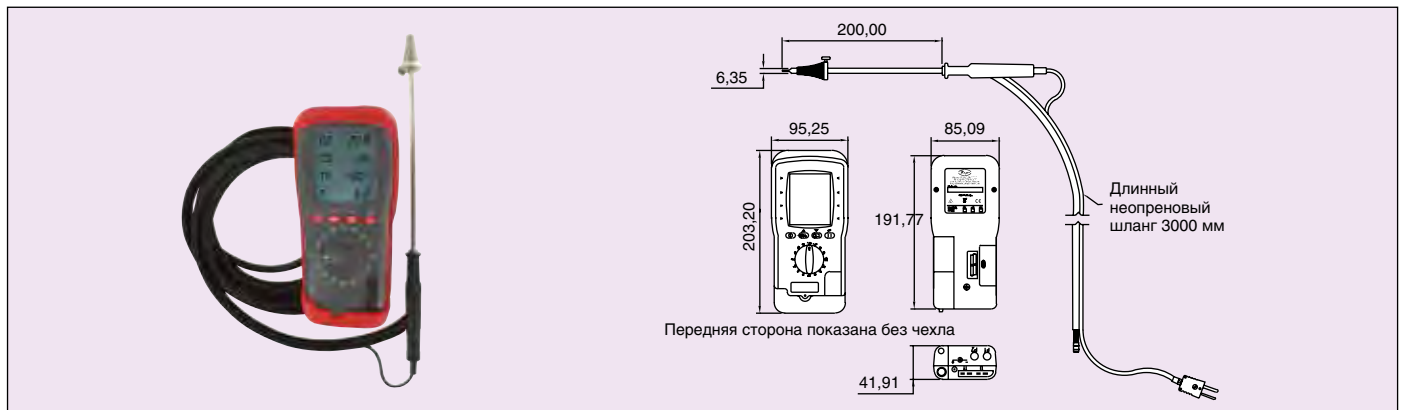
**Официальные сертификаты:** CE.



Серия  
1207A

## Ручной анализатор сгорания топочного газа

Поворотный переключатель выбора шкалы, индикация 4 параметров одновременно



**Универсальный ручной анализатор сгорания топочного газа модели 1207A** служит для быстрой и легкой настройки бойлеров на оптимальную эффективность. С большим ЖК-дисплеем пользователи могут вести мониторинг одновременно 4 параметров и изменять показываемые параметры, используя поворотный переключатель выбора шкалы. Устройство имеет защитный резиновый чехол и магнитную вставку в корпус. Модель 1207A может сохранять в памяти до 255 замеров в заданное время и выводить измерения на принтер последовательного действия. Анализатор поступает с предварительно настроенным для природного газа, светлых нефтепродуктов, пропана, бутана, сжиженного нефтяного газа и дровяного топлива. Вместе с измерениями сгорания анализатор может быть использован как индикатор CO/CO<sub>2</sub>, манометр или термопарный термометр.

### ДОПОЛНИТЕЛЬНОЕ ОБОРУДОВАНИЕ

**1207A-US** Адаптер питания для 120 В переменного тока.

**1207A-EU** Адаптер питания для 230 В переменного тока.

**1207A-SP** Последовательный принтер.

**1207A-PP** Бумага для принтера 1207A-SP.

**1207A-RF** Заменяемый фильтр.

### ТЕХНИЧЕСКИЕ ХАРАКТЕРИСТИКИ

#### Диапазон:

O<sub>2</sub>: от 0 до 21%;  
CO: от 0 до 2000 ppm (максимум 4000 ppm за 15 минут);  
CO<sub>2</sub>: от 0 до 30%;  
температура: от 0 до 600°C;  
эффективность: от 0 до 99,9%;  
избыточный воздух: от 0 до 250%.

#### Точность:

O<sub>2</sub>: ±0,2%;  
CO: ±10 ppm при показаниях меньше 100 ppm или ±5% от показания;  
CO<sub>2</sub>: ±0,3% от показания;  
температура: ±2°C ±0,3% от показания;  
эффективность: ±1% от показания;  
избыточный воздух: ±0,2%.

#### Разрешение:

O<sub>2</sub>: 0,1%;  
CO: 1 ppm;  
CO<sub>2</sub>: 0,1%;  
температура: 0,1°C;  
эффективность: 0,1%;  
избыточный воздух: 0,1%.

**Диапазон температур окружающей среды:** от 0 до 40°C.

**Требования к питанию:** 4 батареи типа AA или дополнительный сетевой адаптер.

**Предварительная настройка на виды топлива:** природный газ, светлые нефтепродукты, пропан, бутан, сжиженный нефтяной газ и древесина.

**Датчик:** длина 300 мм с диаметром 6 мм со штоком из нержавеющей стали длиной 200 мм.

**Длина шланга:** 3 м.

**Вес:** 0,77 кг.

**Официальные сертификаты:** CE.



Серия  
475

## Ручной цифровой манометр Mk III

Диазоны от 250 Па до 10 бар, точность  $\pm 0,5\%$



### ТЕХНИЧЕСКИЕ ХАРАКТЕРИСТИКИ

**Применение:** воздух и совместимые горючие газы.

**Материалы, соприкасающиеся со средой:** проконсультируйтесь с производителем.

**Точность:**  $\pm 0,5\%$  от полной шкалы для температуры от 15,6 до 25,6°C;  $\pm 1,5\%$  от полной шкалы для температуры от 0 до 15,6°C и от 25,6 до 40°C.

**Гистерезис по давлению:**  $\pm 0,1\%$  от полной шкалы.

**Максимальное давление:** см. таблицу.

**Диапазон температур эксплуатации:** от -17,8 до 60°C.

**Скомпенсированный температурный диапазон:** от 0 до 40°C.

**Диапазон температур хранения:** от -20 до 80°C.

**Дисплей:** ЖК, 4 цифры высотой 10,6 мм.

**Разрешение:** см. таблицу.

**Требования к питанию:** щелочная батарея на 9 В. Батарея не присоединена.

**Вес:** 306 г.

**Технологическое подключение:** два штуцера для использования с трубками с внутренним диаметром 1/8" (3,18 мм) и 3/16" (4,76 мм). Только для 475-7-FM и 475-8-FM два компрессионных фитинга для использования с трубками с внутренним диаметром 1/8" (3,18 мм) и внешним диаметром 1/4" (6,35 мм).

**Официальные сертификаты:** FM, CE.

### Ручной цифровой манометр серии 475-FM Mark III Dwyer®

идеально подходит для полевой калибровки, мониторинга или выявления неисправностей в системах нагревания, вентиляции и кондиционирования воздуха, а также для использования в чистых помещениях или разнообразных пневматических системах низкого давления. Этот ручной прибор измеряет положительное, отрицательное или дифференциальное давление воздуха и природных газов в диапазонах от 0,249 кПа до 10,34 бар. Серия 475-FM сертифицируется и является искробезопасной для опасных зон по Классу I, Раздел 1, Группы А, В, С, D, Т4. Устройство удобно в работе и имеет большой цифровой дисплей, что делает его необходимым испытательным инструментом для заводских инженеров, работников в сфере промышленной гигиены и технического персонала систем нагревания, вентиляции и кондиционирования. При использовании трубки Пито Dwyer® (см. разделы Поток и Качество воздуха) серия 475-FM Mark III может быть также использована как измеритель скорости воздуха. См. описанный ниже комплект 475-1-FM-AV.

Серия 475-FM Mark III имеет жесткий алюминиевый корпус с полупроводниковой схемой, размещенной на прочной печатной плате. Для использования в большинстве приложений и обеспечения стабильного считывания показаний с прибора диапазон 250 Па уравнивается для получения требуемой чувствительности с помощью уникальной запатентованной системы двойного сенсора. Стандартная батарея на 9 В обеспечивает до 100 часов работы. Две кнопки управляют включением-выключением, автоматическим обнулением и выбором единиц измерения давления. Прибору не требуется настройка или регулировка уровня. Большой ЖК-дисплей с цифрами высотой 10 мм легко читается, сводя к минимуму ошибки при сборе данных. Устройство имеет индикатор разрядки батареи. Используемый сенсор давления представляет собой высокостабильный кремниевый пьезорезистивный элемент. Стандартные соединения сделаны для виниловых или резиновых трубок с двумя размерами внутреннего диаметра 1/8" (3,18 мм) и 3/16" (4,76 мм). Полная инструкция по эксплуатации напечатана на задней стороне корпуса.

### ОСОБЕННОСТИ

- Низкий диапазон давления от 0 до 250 Па.
- Измерения положительных, отрицательных и дифференциальных давлений.
- Жесткий алюминиевый корпус.
- Легкий, прочный, удобный в пользовании.
- Сертификация FM.



### Комплект для скорости воздуха 475-AV

Включает манометр серии 475-FM, две насадки для статического давления А-303, две резиновых трубки с внутренним диаметром 3/16" и длиной 2,7 м, трубку Пито 166-6-CF, шаговое сверло А-397, слайдovou таблицу для скорости воздуха А-532 и инструкцию Н-11. Все упаковано в прочный пластиковый переносной кейс. Для заказа добавьте суффикс AV к любому стандартному номеру модели серии 475.

### Футляр для переноски А-402А

Плотный футляр из серого нейлона защищает любой манометр серии 475. Сдвоенная молния для быстрого и легкого извлечения. Есть петля для крепления на пояс.

Размер: 191 x 76 x 57 мм.



Номер модели	Диапазон		Максимальное давление
	Метрические единицы	Британские единицы	
475-000-FM	0,2491 кПа	1,000" вод. ст.	5 psig
475-00-FM	0,996 кПа	4,000" вод. ст.	5 psig
475-0-FM	2,491 кПа	10,00" вод. ст.	5 psig
475-1-FM	4,982 кПа	20,00" вод. ст.	10 psig
475-2-FM	9,96 кПа	40,00" вод. ст.	10 psig
475-3-FM	49,82 кПа	200,0" вод. ст.	30 psig
475-4-FM	0,6895 бар	10,00 psi	30 psig
475-5-FM	1,379 бар	20,00 psi	60 psig
475-6-FM	2,069 бар	30,00 psi	60 psig
475-7-FM	6,895 бар	100,0 psi	150 psig
475-8-FM	10,34 бар	150,0 psi	200 psig



## Серии 477 Ручной цифровой манометр

477  
477A

Выбираемые единицы давления, точность  $\pm 0,5\%$ , сертификация FM с искрозащитой по Классу I, Раздел 1, Группы A, B, C, D, T4



Модель 477

Модель 477A

**Ручной цифровой манометр серии 477** сочетает характеристики, которые делают измерение и запись давления быстрее, проще и точнее, чем когда-либо. Можно быстро выбрать единицы измерения давления из девяти наиболее широко используемых без затрат времени и риска ошибиться при утомительном преобразовании. Функция энергонезависимой памяти позволяет сохранять до 40 показаний – это очень удобно для технического персонала, обслуживающего системы нагревания, вентиляции и кондиционирования воздуха, а также дает профили показаний воздушного потока для канала с трубкой Пито. Модели имеют сертификацию FM с искрозащитой для опасных зон по Классу I, Раздел 1, Группы A, B, C, D, T4.

При работе в местах с плохим освещением имеется функция задней подсветки дисплея. Она автоматически отключается через 20 минут, чтобы свести к минимуму разряд батареи. Электронное обнуление делается простым нажатием одной кнопки, чтобы полностью сбросить любую незначительную разницу давления. Клавиша HOLD (удержание) фиксирует текущее давление для того, чтобы определить общую ситуацию, когда показания флуктуируют. Звуковой аварийный сигнал предупреждает об избыточном давлении, а если окружающий уровень шума слишком высок, чтобы его услышать, то он сопровождается визуальным аварийным сигналом. Звуковой сигнал также подтверждает, что показание сохранилось. Это исключает необходимость обращать внимание на дисплей во время измерения в канале.

### ОСОБЕННОСТИ

- Новая модель низкого давления.
- Для легкой загрузки данных опция USB содержит кабель и программное обеспечение.
- Выбор из девяти английских и метрических единиц измерения.
- Сохранение в памяти 40 предыдущих показаний.
- Измерения положительных, отрицательных и дифференциальных давлений.
- Большой легкий для чтения ЖК-дисплей с цифрами высотой 10 мм имеет включаемую подсветку для лучшей видимости.
- Звуковые и визуальные аварийные сигналы избыточного давления.
- Есть индикаторы «+» и «-», а также предупреждение о разряде батареи.
- Работает до 100 часов от одной батареи 9 В.

**Новая серия 477A** является модификацией популярной модели 477, содержит прецизионный сенсор дифференциального давления и имеет точность 0,1% от полной шкалы в диапазоне давления воздуха от 50 мбар до 7 бар. Серия 477A идеальна для обслуживающего персонала или специалистов, которым требуется высокоточный стандарт для проверки их оборудования на соответствие техническим характеристикам.

Для быстрого получения информации на задней стороне жесткого штампованного алюминиевого корпуса напечатана ясная, краткая инструкция по эксплуатации. Целая мембрана на передней панели полностью защищает все кнопки от пыли и влаги, она легко протирается. К устройству прикладываются подробные инструкции, антистатический браслет и щелочная батарея 9 В.

### ОСОБЕННОСТИ

- Измерения положительных, отрицательных и дифференциальных давлений.
- Выбор из девяти английских и метрических единиц измерения.
- Сохранение в памяти 40 предыдущих показаний.
- Звуковые и визуальные аварийные сигналы избыточного давления.
- Работает до 100 часов от одной батареи 9 В.
- Новая функция по настройке демпфирования для усреднения флуктуации показаний.

### ТЕХНИЧЕСКИЕ ХАРАКТЕРИСТИКИ

**Применение:** воздух и совместимые газы. Для моделей с сертификацией FM – воздух и совместимые горючие газы.

**Материалы, соприкасающиеся со средой:** проконсультируйтесь с производителем.

**Точность:**

**модель 477:**  $\pm 0,5\%$  от полной шкалы для температуры от 15,6 до 25,6°C,  $\pm 1,5\%$  от полной шкалы для температур от 0 до 15,6°C и от 25,6 до 40°C;

**модель 477A:**  $\pm 0,1\%$  от полной шкалы для температур от 15,6 до 25,6°C;  $\pm 1\%$  от полной шкалы для температур от 0 до 15,6°C и от 25,6 до 40°C

**Гистерезис по давлению:**  $\pm 0,1\%$  от полной шкалы.

**Пределы по давлению:** см. таблицу.

**Диапазон температур эксплуатации:** от -17,8 до 60°C.

**Скомпенсированный температурный диапазон:** от 0 до 40°C.

**Диапазон температур хранения:** от -20 до 80°C.

**Дисплей:** ЖК, 4 цифры высотой 10,6 мм.

**Время отклика:** 1 с.

**Разрешение:** см. таблицу.

**Требования к питанию:** щелочная батарея 9 В. Батарея не присоединена.

**Вес:** 289 г.

**Технологическое подключение:**

**модель 477:** два штуцера для использования с трубками с внутренним диаметром 1/8" (3,18 мм) и 3/16" (4,76 мм). Только для 477-7-FM и 477-8-FM два компрессионных фитинга для использования с трубками с внутренним диаметром 1/8" (3,18 мм) и внешним диаметром 1/4" (6,35 мм).

**модель 477A:** два штуцера для использования с трубками с внутренним диаметром 1/8" (3,18 мм) и 3/16" (4,76 мм) только для 477A-1, 477A-2, 477A-3, 477A-4 и 477A-5. Два компрессионных фитинга для использования с трубками с внутренним диаметром 1/8" (3,18 мм) и внешним диаметром 1/4" (6,35 мм) только для 477A-6 и 477A-7.

**Официальные сертификаты (только модель 477):** FM и CE.

USB-модели не имеют сертификацию FM с искрозащитой.

### Футляр для переноски A-402A

Плотный футляр из серого нейлона защищает любой манометр серии 477. Сдвоенная молния для быстрого и легкого извлечения. Есть петля для крепления на пояс.

Размер: 191 x 76 x 57 мм.



Серия 477		Серия 477A		Допустимые единицы давления									
Номер модели	Макс. давление	Номер модели	Макс. давление	Диапазон	бар	psi	дюйм рт. ст.	кПа	дюйм вод. ст.	мм рт. ст.	мбар	мм вод. ст.	Па
477-000-FM	5 psig			0 – 1,000" вод. ст.			0,0736	0,2491	1,000	1,868	2,491	25,40	249,1
477-00-FM	5 psig			0 – 4,000" вод. ст.		0,1445	0,2942	0,996	4,000	7,473	9,96	101,6	996
477-0-FM	5 psig			0 – 10,00" вод. ст.		0,3613	0,7355	2,491	10,00	18,68	24,91	254,0	2491
477-1-FM	10 psig	477A-1	3 psig	0 – 20,00" вод. ст.	0,0498	0,7225	1,471	4,982	20,00	37,36	49,82	508,0	4982
477-2-FM	10 psig	477A-2	3 psig	0 – 40,00" вод. ст.	0,0996	1,445	2,942	9,96	40,00	74,73	99,6	1016	9964
477-3-FM	30 psig	477A-3	15 psig	0 – 200,0" вод. ст.	0,4982	7,225	14,71	49,82	200,0	373,6	498,2	5080	49820
477-4-FM	30 psig	477A-4	30 psig	0 – 10,00 psi	0,6895	10,00	20,36	68,95	276,8	517,1	689,5	7031	70310
477-5-FM	60 psig			0 – 20,00 psi	1,379	20,00	40,72	137,9	553,6	1034	1379		
477-6-FM	60 psig	477A-5	60 psig	0 – 30,00 psi	2,069	30,00	61,08	206,9	830,4	1551	2069		
		477A-6	100 psig	0 – 50,00 psi	3,447	50,00	101,8	344,7	1384	2585	3447		
477-7-FM	150 psig	477A-7	200 psig	0 – 100,00 psi	6,895	100,0	203,6	689,5	2768	5171	6895		
477-8-FM	200 psig			0 – 150,00 psi	10,34	150,0	305,4	1034	4152	7757			

**Примечание.** Модели серии 477 с USB комплектуются компакт-дискотом с программным обеспечением и кабелем. Замените суффикс FM на USB. Пример: 477-2-USB.





## Серии 1221 1222 1223 U-образные манометры Flex-Tube®



Серия 1221

Серия 1222

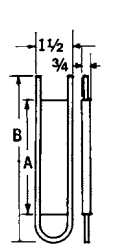
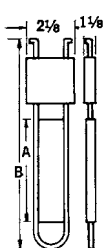
Серия 1223

### СТАНДАРТНОЕ ДОПОЛНИТЕЛЬНОЕ ОБОРУДОВАНИЕ

**Серия 1221** – 2 пластиковых транспортировочных пробки и 2 гибких пластиковых трубчатых соединителя для присоединения без изгибов к резиновой или пластиковой трубке диаметром 3/16" (4,76 мм). Флакон с 21,3 г красного измерительного масла плотностью 0,826, поставляемый для манометров типа D. Концентрат флуоресцентного зеленого красителя, поставляемый с манометрами типа W/M (вода/ртуть).

**Серия 1222** – 2 магнитных монтажных фиксатора, 2 пластиковых транспортировочных пробки и 2 гибких пластиковых трубчатых соединителя для присоединения без изгибов к резиновой или пластиковой трубке диаметром 3/16" (4,76 мм). Флакон с 21,3 г красного измерительного масла плотностью 0,826, поставляемый для манометров типа D. Концентрат флуоресцентного зеленого красителя, поставляемый с манометрами типа W/M (вода/ртуть). Ртуть доступна за дополнительную плату.

**Серия 1223** – Магнитные монтажные фиксаторы; трубный зажим и соединитель типа «а», состоящие из двух быстро перекрываемых фигурных нейлоновых трубчатых соединений; два переходника с резьбой 1/8" для трубчатых адаптеров; две пластиковые трубки Tugon® длиной 91 см, флакон с 21,3 г красного измерительного масла плотностью 0,826, поставляемый для манометров типа D; концентрат флуоресцентного зеленого красителя, поставляемый для манометров типа W/M (вода/ртуть).

Модель или диапазон		Ртуть для заполнения, г	1221, 1222 и 1223, шкала. Размер А, см		1221 и 1222. Размер В, см			1223. Размер В, см		
дюймы вод. ст.	мм вод. ст.		W/M	D	W/M	D		W/M	D	
8 (4 – 0 – 4)	M200 (100 – 0 – 100)	178,5	31,12	35,56	38,74	43,18	46,99	50,48		
12 (6 – 0 – 6)	M300 (150 – 0 – 150)	225,5	41,28	47,94	48,90	55,25	53,66	62,55		
16 (8 – 0 – 8)	M400 (200 – 0 – 200)	269	51,75	60,01	59,06	67,31	66,36	77,15		
20 (10 – 0 – 10)	M600 (300 – 0 – 300)	314,5	61,60	72,39	69,22	80,01	76,52	87,31		
24 (12 – 0 – 12)		353,1	70,80	83,50	78,11	90,81	85,41	98,11		
36 (18 – 0 – 18)	M1000 (500 – 0 – 500)	379,7	71,76	84,77	80,01	92,08	84,77	99,38		
		491,1	102,24	121,60	109,86	128,91	117,16	136,21		
		526,6	110,81	132,08	118,11	139,70	125,41	147,00		

**Примечание.** Не рекомендуется для работы с вакуумом ниже 5" рт. ст. (68" вод. ст.).

Эти недорогие манометры измеряют положительные, отрицательные и дифференциальные давления. U-образные манометры Flex-Tube® компании Dwyer® сочетают присущую U-образной трубке точность с прочностью жесткой и долговечной пластиковой конструкции. Трубка манометра с внешним диаметром 0,375" сделана из гибкого прочного прозрачного пластика, ее легко чистить. Для обеспечения максимального цветового контраста позади индикаторной трубки имеется выемка белого цвета. Шкала выдвинута на полистироле, который имеет форму, поддерживающую трубку манометра в вертикальном положении. Для увеличения четкости и лучшего восприятия прочные белые шкалы имеют деления и цифры черного цвета.

Вы можете выбирать среди большого количества моделей, включая варианты с предохранительными ловушками от избыточного давления, в диапазоне измерений от 8" до 36" для воды и ртути. Все манометры подходят для полных давлений до 6,9 бар и могут использоваться для определения скорости и статических давлений, утечки, эффективности вентилятора и нагнетателя, сопротивления фильтра и давления газа. Манометр идеален, когда необходима мобильность. Доступны указанные стандартные диапазоны и расцветки или специальные диапазоны, расцветки, логотипы и маркировки при заказах достаточно большого количества оборудования.

Малые деления 2 мм водного столба (или 1/10 дюйма водного столба) для лучшей различимости отпечатаны черным цветом на белой шкале. Легко читаемые даже на расстоянии, они покрыты акрилом для прочности. Ко всем моделям W/M (вода/ртуть) прилагается флакон с 21,3 г флуоресцирующего концентрата зеленого цвета со специальным смачивающим веществом или флакон с 21,3 г красного измерительного масла для моделей типа D.

**Манометры серии 1221.** Это самые простые, самые дешевые базовые U-образные манометры. Надежный U-образный манометр, достаточно выносливый при использовании, обеспечивает точные и хорошо различимые отсчеты. Он используется с водой, ртутью или красным измерительным маслом. Для манометров, заполненных ртутью, рекомендуется использовать фиксируемую измерительную линейку A-363 компании Dwyer® (доступна как опция для серии 1221 и как часть стандартной поставки для серии 1222). К каждому манометру прикладывается одна пара транспортировочных пробок и пара жестких соединителей из виниловой трубки.

**Манометры серии 1222** имеют все характеристики серии 1221 плюс магнитные фиксаторы для монтажа на любой вертикальной стальной поверхности и фиксируемую линейку для гарантии от сползания U-образной трубки, что особенно рекомендуется для манометров, использующих ртуть. Оба магнита легко снимаются, если это необходимо пользователю.

**Манометры серии 1223** являются лучшими U-образными манометрами для переносного или стационарного использования. Предохранительные ловушки предотвращают потерю индикаторной жидкости в случае избыточного давления. Трубка имеет изгиб в верхней части из литого пластика, которая содержит предохранительные ловушки. Манометры этой серии имеют магнитные фиксаторы и фиксируемую линейку. Стандартный тип соединений «а» включает два быстро перекрываемых литых соединения из нейлоновой трубки, две гибких пластиковые трубки Tugon® длиной 91 см и два трубных адаптера с резьбой 1/8".

### КАК СДЕЛАТЬ ЗАКАЗ

1. Укажите серию, например, 1222.
2. Укажите диапазон, например, 8, 12 или M200.
3. Укажите W/M в номере модели для дюймов вод. ст. при использовании воды или дюймов рт. ст. при использовании ртути. Укажите D в номере модели для дюймов вод. ст. при использовании красного измерительного масла плотностью 0,826. Красное измерительное масло обладает преимуществом при считывании показаний в дюймах вод. ст. из-за более длинной шкалы и более медленной скорости испарения. При этом уменьшается необходимость в частом повторном обнулении и перезарядке. Если нет указания, будут поставлены манометры типа W/M.
4. Только для серии 1223 устанавливается желаемая опция присоединения, если она отличается от стандартного типа «а». Например, манометр 1223-12-D-b является манометром серии 1223, диапазона 12" вод. ст. (шкала 6-0-6), использующий красное измерительное масло с присоединениями типа «b».

Метрические единицы указаны в миллиметрах.

1221 Номер модели	1222 Номер модели	1223 Номер модели	Диапазон
1221-8-W/M	1222-8-W/M	1223-8-W/M	8 (4-0-4) дюймов вод. ст.
1221-12-W/M	1222-12-W/M	1223-12-W/M	12 (6-0-6) дюймов вод. ст.
1221-16-W/M	1222-16-W/M	1223-16-W/M	16 (8-0-8) дюймов вод. ст.
1221-20-W/M	1222-20-W/M	1223-20-W/M	20 (10-0-10) дюймов вод. ст.
1221-24-W/M	1222-24-W/M	1223-24-W/M	24 (12-0-12) дюймов вод. ст.
1221-36-W/M	1222-36-W/M	1223-36-W/M	36 (18-0-18) дюймов вод. ст.
1221-M200-W/M	1222-M200-W/M	1223-M200-W/M	M200 (100-0-100) мм вод. ст.
1221-M300-W/M	1222-M300-W/M	1223-M300-W/M	M300 (150-0-150) мм вод. ст.
1221-M400-W/M	1222-M400-W/M	1223-M400-W/M	M400 (200-0-200) мм вод. ст.
1221-M600-W/M	1222-M600-W/M	1223-M600-W/M	M600 (300-0-300) мм вод. ст.
1221-M1000-W/M	1222-M1000-W/M	1223-M1000-W/M	M1000 (500-0-500) мм вод. ст.

Tugon® является зарегистрированной торговой маркой компании Saint-Gobain Abrasive, Inc.



Серия  
1211

## Манометры Slack Tube®

Удобный скручиваемый манометр, измеряющий с лабораторной точностью



Манометр Slack Tube может сворачиваться для удобной работы и хранения

Модель 1211.  
Комплект для измерения давления

Манометры Slack Tube® компании Dwyer® соответствуют по точности самым высококачественным лабораторным U-образным манометрам. Кроме того, для легкости переноски они скручиваются до компактного размера и выдерживают достаточно грубое обращение.

Просто разверните манометр Slack Tube® и установите его для измерения статического давления, вакуума или дифференциального давления. Магнитные зажимы надежно удерживают манометр на любой стальной поверхности. Манометр можно установить наклонно, закрепив одну сторону гвоздем. Для начала работы поверните соединители на один оборот. При подаче давления происходит смещение уровня в одном плече на некоторую величину, измеряемую в дюймах. После выполнения измерений для герметизации плеч поворачивают соединители, скручивают манометр в компактный рулон и кладут его в пластиковую коробку или ящик для инструментов. Никогда не выливайте заполняющую жидкость. Никогда не ослабляйте заглушки и не теряйте вставки.

Манометры Slack Tube® компании Dwyer® перекрывают широкий диапазон давлений от 4 – 0 – 4 до 60 – 0 – 60 дюймов вод. ст. Используйте их для определения скорости и статического давления, для определения течи, испытаний вентиляторов и воздуходувок, калибровки устройств управления, проверки давления газа и многих других приложений. Все модели имеют гибкие виниловые плечи и гибкую стальную шкалу, калиброванную в дюймах вод. ст. при использовании воды и дюймах рт. ст. при использовании ртути. Шкала находится в середине между плечами для исключения параллакса и имеет скользящую настройку нуля в пределах 2 дюймов (5 см).

Манометры Slack Tube® подходят для измерения пульсирующего полного давления до 3,4 бар и вакуума, не превышающего 20" рт. ст. Избегайте температур выше 54°C и постоянного высокого статического давления. Не используйте в манометре красное измерительное масло, используйте только воду или ртуть.

### СТАНДАРТНОЕ ДОПОЛНИТЕЛЬНОЕ ОБОРУДОВАНИЕ

Пластиковая коробка, магнитные монтажные зажимы, два типовых литых трубных соединения из нейлоновой резины для быстрой отсечки подаваемого давления и один флакон концентрата флуоресцина зеленого цвета.

Номер модели	Диапазон, дюйм	Требуемое количество ртути, г
1211-8	4 – 0 – 4	170,1
1211-12	6 – 0 – 6	198,45
1211-16	8 – 0 – 8	255,15
1211-24	12 – 0 – 12	354,37
1211-30	15 – 0 – 15	425,24
1211-36	18 – 0 – 18	496,12
1211-48	24 – 0 – 24	637,86
1211-60	30 – 0 – 30	765,44
1211-72	36 – 0 – 36	907,18
1211-120	60 – 0 – 60	1615,92
	Диапазон, см	
1211-50	25 – 0 – 25	311,84
1211-100	50 – 0 – 50	524,47
1211-200	100 – 0 – 100	992,23

### Комплект 1212 для измерения давления газа

Удобный комплект, содержащий 16-дюймовый манометр Slack Tube®, необходимые трубки и соединительные фитинги для проверки давлений газа практически во всех приложениях, связанных с газом, таких как водонагреватели, печи, воздухогреватели и сушилки. Манометры для различных диапазонов могут отличаться по цене. По сравнению со стоимостью приобретения отдельных компонент приобретение комплекта дает значительную экономию.

Содержимое комплекта:

- 1 – манометр Slack Tube® 1211 с диапазоном давления до 16" вод. ст.\*;
- 1 – пластиковая коробка для переноса 21,6 x 17,8 x 7,9 см;
- 1 – флакон с 21,3 г концентрата зеленого цвета со смачивающей добавкой;
- 2 – резьбовые адаптеры для резиновой трубки 1/8";
- 1 – резьбовая втулка для трубки диаметром от 1/8" до 1/4";
- 1 – резиновая трубка диаметром 3/16" длиной 91 см;
- 1 – резиновый трубчатый адаптер для установки стандартного соединительного патрубка диаметром 7/16".

\* Доступны другие диапазоны.

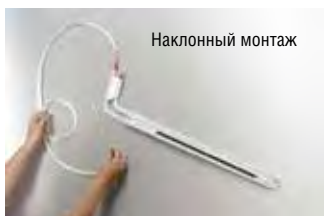


Серия  
1227

## Двухдиапазонные U-образные наклонные манометры Flex-Tube®



Модель 1227.  
Двойной диапазон



Наклонный монтаж

Используйте серию 1227 как обычный U-образный манометр для определения давления высокого диапазона в правом плече или как наклонный манометр (см. рисунок) для определения давления низкого диапазона в нижнем плече. Просто наклоните манометр, пока уровни жидкости не окажутся на нуле. Никакого спиртового уровня не требуется. Магнитные фиксаторы удерживают манометр в нужном положении на стальной поверхности трубопровода.

**Манометр серии 1227** отличается удобством и невысокой ценой. Прочный прозрачный пластиковый манометр, в котором можно наблюдать отдельно прямые показания в двух диапазонах: как в U-образном манометре с показаниями от 0 до 16" вод. ст., так и в манометре с наклонной трубкой с показаниями от -0,20 до 0 и до 2,6" вод. ст. Модель 1227M (метрическая) производит замер в диапазоне от 0 до 400 мм вод. ст. как U-образный манометр, а также в диапазоне от -5 до 70 мм вод. ст. как манометр с наклонной трубкой. Инструкции по эксплуатации напечатаны прямо на шкале.

**Индикаторная трубка** прозрачная, с внешним диаметром 0,400" (10,16 мм), жесткая, небьющаяся. Конец для присоединения давления изогнут, чтобы обеспечить защиту от избыточного

давления, когда она используется как наклонный измеритель. Для присоединения к источнику давления поставляется одна трубка Tygon® 3/8" длиной 137 см.

**Шкала** из твердого, белого, ударопрочного стирена, длина 21" (53,3 см). Настраивается для точного обнуления.

**Маркировка.** В высоком диапазоне большие деления 1", маленькие деления 0,2"; в низком диапазоне деления 0,02". Для метрических моделей в высоком диапазоне большие деления 50 мм, маленькие деления 10 мм, в низком диапазоне большие деления 10 мм, маленькие деления 1 мм. Для облегчения считывания черные деления нанесены на белый фон. Для прочности сделано покрытие из акрила.

### СТАНДАРТНОЕ ДОПОЛНИТЕЛЬНОЕ ОБОРУДОВАНИЕ

Две пластиковых пробки с держателями для транспортировки или хранения. Два магнитных фиксатора для удержания измерителя на металлической поверхности. Гибкие красные виниловые пластиковые трубчатые соединители. Латунная концевая трубка диаметром 1/8" и длиной 20 см. Один держатель концевой трубки. Латунный адаптер, трубная резьба 1/8" для пластиковой трубки. Одна пластиковая трубка Tygon® длиной 137 см. Один флакон с 21,3 г красной измерительной жидкости плотностью 0,826. Виниловая коробка для переноски.

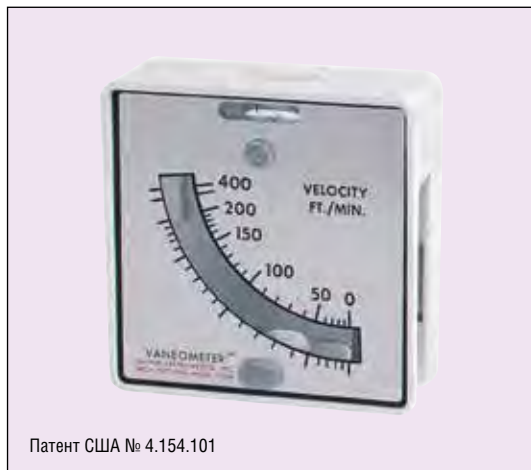
Как вертикальный U-образный манометр	Как наклонный манометр
0 – 16" вод. ст. с большими делениями 1", малыми делениями 0,2"	Шкала длиной 17" (43 см), отсчет 0,20 – 0 – 2,6" вод. ст. с маленькими делениями 0,02"
Модель 1227M (метрическая) работает в диапазоне 0 – 400 мм вод. ст.	Модель 1227M (метрическая) работает в диапазоне -5 – 0 – 70 мм вод. ст.



Серия  
480

## Анемометр с качающейся лопастью Vaneometer™

Замер низких скоростей воздуха, высокая чувствительность, доступная цена



Патент США № 4.154.101



**Анемометр с качающейся лопастью Vaneometer™ модели 480** является прочным, недорогим прибором, специально сконструированным для упрощенного измерения низких скоростей воздуха от 0 до 2 м/с. Теперь даже низкоквалифицированным персоналом могут быть легко проверены требования по безопасности вентиляции в кабинах для окрашивания распылением, в паровых, дымовых и пылевых вытяжных шкафах. Устройство имеет малый размер и небольшой вес (всего 115 грамм), делая его по-настоящему портативным. В поставку включается универсальный стальной монтажный кронштейн для проведения непрерывного мониторинга. Анемометр с качающейся лопастью Vaneometer™ имеет точность  $\pm 5\%$  от полной шкалы для диапазона до 0,5 м/с и  $\pm 10\%$  для диапазона от 0,5 м/с до конца шкалы. Он имеет спиртовой уровень, гарантирующий точность отсчетов, и большие, легкие для чтения шкалы, которые видны с обеих сторон. Корпус отлит из прочного пластика ABS и легко чистится мылом и водой. Лопасть из полиэстера может чиститься растворителем для лака. Поставляется запасная лопасть.

Номер модели	Описание
<b>480</b>	Vaneometer™, 25 – 400 фут/мин.
<b>M480</b>	Vaneometer™, 0 – 2,0 м/с
<b>A-390</b>	Дополнительные лопасти, 2 шт.
<b>A-406</b>	Литой кожух для переноски
<b>A-407</b>	Пластиковая сумка для переноски

Используйте анемометр с качающейся лопастью Vaneometer™ для измерения скорости воздуха в лабораторных вытяжных шкафах и кабинах для окраски распылением, чтобы определить, когда необходима замена фильтра.



Серия  
460

## Расходомер воздуха

Прибор прямого отсчета с низкой стоимостью, используемый как для определения скорости воздуха, так и статического давления



Простой, недорогой и быстродействующий **расходомер воздуха модели 460** используется в оборудовании для кондиционирования воздуха, для нагрева и вентиляции. Шкалы прямого указания скорости и статического давления – как низкого, так и высокого диапазона – отображают скорости на приточной и вытяжной вентиляционных решетках, тягу печной топки, перепад давления на фильтрах и т.д. Модель 460 дает устойчивые, точные результаты без использования калибровки. Прочный пластик предполагает ежедневное использование. Расходомер имеет двойные диапазоны скорости с показаниями 260 – 1200 и 1000 – 4000 фут/мин.; диапазоны давления от 0,005 – 0,09 и 0,05 – 1,0 дюймов вод. ст.

### ДОПОЛНИТЕЛЬНОЕ ОБОРУДОВАНИЕ

- A-378** Трубка из 3 заменяемых поплавков.
- A-379** Зонд для приточной решетки.
- A-380** Зонд для вытяжной решетки.
- A-381** Комплект для чистки, включающий 3 антистатических химически обработанных трубчатых штоковых очистителя и нейлоновый очиститель для отверстия верхнего диапазона.

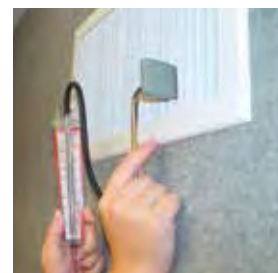
### ПОЛНЫЙ КОМПЛЕКТ КАРМАННОГО РАЗМЕРА

Включает расходомер воздуха, зонды для приточной и вытяжной вентиляционных решеток, угловое соединение, материалы для чистки, инструкцию, калькулятор для скорости воздуха, сумку для переноски и один дополнительный пластиковый шарик в пластиковой трубке (не показан).



Тяга печной топки (слева)

Скорости на решетке (справа)

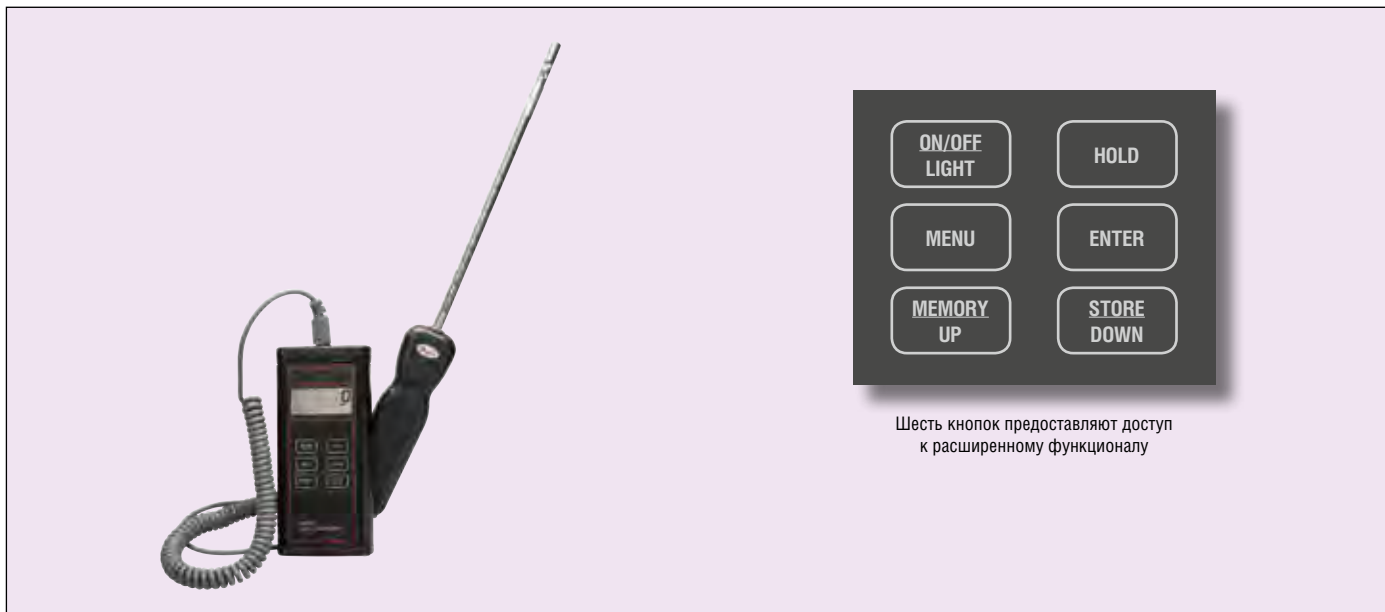




Серия  
471В

## Цифровой термоанемометр

Измерение скорости или объемного расхода воздуха  
и температуры одновременно



Шесть кнопок предоставляют доступ к расширенному функционалу

**Цифровой термоанемометр серии 471В** представляет собой универсальный прибор с двумя функциями, который быстро и легко определяет скорость воздушного потока или объемный расход воздуха, а также температуру воздуха в метрических или британских единицах измерения. Высококонтрастный ЖК-дисплей показывает оба измерения одновременно. Удобная подсветка обеспечивает отличную видимость в условиях низкой освещенности. Для экономии ресурса батареи через 2,5 минуты подсветка автоматически выключается. Есть предупреждение о разряде батареи. На зонде из нержавеющей стали с удобной ручкой выгравирована маркировка глубины погружения до 8 дюймов и 20 см. Корпус из штампованного алюминия полностью защищает электронику, он легкий и удобен для работы даже при снятии большого количества показаний на узлах трубных пересечений. Прибор сохраняет до 99 показаний для последующего использования. Сдвижная крышка защищает датчики, когда прибор не используется.

К стандартному оборудованию относятся щелочная батарея 9 В, антистатический браслет, мягкий чехол для переноски и измерительный зонд.

### ДОПОЛНИТЕЛЬНОЕ ОБОРУДОВАНИЕ

**AP1** Термоанемометрический датчик скорости воздуха и температуры со спиральным кабелем.

**UHN-C1** Мягкий чехол.

### ТЕХНИЧЕСКИЕ ХАРАКТЕРИСТИКИ

**Применение:** скорость и температура чистого сухого воздуха.

**Диапазон температур:**

при измерении скорости воздушного потока: от  $-29$  до  $100^{\circ}\text{C}$ ;  
при измерении температуры: от  $-40$  до  $100^{\circ}\text{C}$ .

**Температура окружающей среды:** от  $-15$  до  $51^{\circ}\text{C}$ .

**Дисплей:** ЖК, 5 знаков.

**Разрешение:**  $0,1$  м/с,  $0,1^{\circ}\text{C}$ .

**Диапазон измерения скорости воздуха:** от 0 до 30 м/с.

**Точность измерения скорости воздуха:**  $\pm 3\%$  от полной шкалы при температуре от 4 до  $32^{\circ}\text{C}$ .

**Диапазон объемного расхода воздуха:** 19,999 в выбранных единицах измерения.

**Диапазон температур эксплуатации:** от  $-40$  до  $100^{\circ}\text{C}$ .

**Точность измерения температуры:**  $\pm 0,28^{\circ}\text{C}$  в диапазоне от 0 до  $50^{\circ}\text{C}$ ,  $\pm 0,83^{\circ}\text{C}$  в диапазоне от  $-40$  до  $0^{\circ}\text{C}$  и от 50 до  $100^{\circ}\text{C}$ .

**Длина зонда:** вставка 203 мм.

**Длина кабеля:** свернутый 71 см, выпрямленный 183 см.

**Требования к питанию:** щелочная батарея 9 В, включена в поставку, заменяется пользователем.

**Вес:** 454 г.

**Официальные сертификаты:** CE, RoHS.



Сменный зонд со 6-штырьковым адаптером



Мягкий чехол





Серия  
AQT1

## Комплекты приборов для измерения качества воздуха

Прибор для измерения качества воздуха объединяет универсальный портативный прибор (УНН) и совместимые датчики



AQT1-01: УНН + беспроводной термо-анемометрический датчик



AQT1-03: УНН + беспроводной термо-гигрометрический датчик

Приборы для измерения качества воздуха серии AQT1 состоят из универсальной портативной электронной базы модели УНН и различных совместимых с ней датчиков. Эта комбинация создает набор, с помощью которого возможно производить ежедневное тестирование разных величин одним прибором. Все совместимые датчики могут в любой момент подключаться на месте эксплуатации и немедленно идентифицироваться универсальной базой. Датчики работают по принципу «подключи и работай» и позволяют пользователю производить измерения без переключения приборов. Теперь нет необходимости искать различное оборудование у большого количества поставщиков, что уменьшает время и упрощает работу. Приборы для измерения качества воздуха серии AQT1 поставляются в комплекте с мягким футляром УНН-С1 и термо-анемометрическим или термо-гигрометрическим датчиком. Отдельно могут заказываться дополнительные проводные или беспроводные датчики, чтобы иметь любой комплект для измерений в соответствии с Вашими нуждами.



Мягкий футляр, поставляется в комплекте AQT1

Номер модели	Описание
AQT1-01	Прибор для измерения качества воздуха с базовым устройством УНН и термо-анемометрическим датчиком AP1 со спиральным кабелем. Измеряет скорость воздуха, объемный поток и температуру
AQT1-03	Прибор для измерения качества воздуха с базовым устройством УНН и термо-гигрометрическим датчиком RP1 со спиральным кабелем. Измеряет относительную влажность в %, температуру, температуру точки росы и температуру смоченной колбы

Серия AQT1 включает УНН (универсальный портативный прибор), чувствительный датчик со спиральным кабелем, мягкий футляр для переноски (УНН-С1), антистатический браслет (УНН-STRAP), двойное зарядное USB-устройство с универсальным адаптером питания (УНН-ICHRG), кабель для зарядного устройства (УНН-CBL).

### ДОПОЛНИТЕЛЬНЫЕ ДЕТАЛИ

- AP1** Термо-анемометрический датчик скорости воздуха и температуры со спиральным кабелем.  
**RP1** Термо-гигрометрический датчик влажности и температуры со спиральным кабелем.  
**AP2** Беспроводной термо-анемометрический датчик скорости воздуха и температуры.  
**RP2** Беспроводной термо-гигрометрический датчик влажности и температуры.

### ДОПОЛНИТЕЛЬНОЕ ОБОРУДОВАНИЕ

- УНН-SD** SD карта 2 Гбайт.  
**УНН-C2** Жесткий кейс для дополнительных датчиков.

### ТЕХНИЧЕСКИЕ ХАРАКТЕРИСТИКИ УНН

- Языки интерфейса:** немецкий, испанский, итальянский, английский, португальский.  
**Дисплей:** OLED, цветной, 240 x 320.  
**Диапазон температур:** от -15 до 51°C. При использовании беспроводной функции от -6 до 51°C.  
**Диапазон температур для зарядки батареи:** от 0 до 45°C.  
**Разрешение:** 1 фут/мин., 0,1 м/с, 0,1 фут<sup>3</sup>/мин., 0,1 м<sup>3</sup>/ч; 0,1°C (°F); относительная влажность 0,1%.  
**Единицы измерения скорости воздуха:** фут/мин., миль/ч, узел, м/ч, м/с, фут/с.  
**Единицы измерения расхода:** фут<sup>3</sup>/мин., м<sup>3</sup>/ч, м<sup>3</sup>/с, галлон/мин., галлон/ч, галлон/день, л/с, л/мин., л/ч.  
**Единицы измерения температуры:** °C, °F.  
**Корпус:** поликарбонат, покрытый термопластичным эластомером.  
**Требования к питанию:** перезаряжаемый через порт USB литий-ионный полимерный аккумулятор.  
**Максимальная дистанция беспроводной связи:** 15 м.  
**Вес:** 283 г.  
**В комплекте:** мягкий футляр, кабель USB для зарядки, ручной ремень.  
**Официальные сертификаты:** CE (в т.ч. для зарядного устройства), RoHS. Предназначается для работы с кабелем питания длиной менее 3 м.

### ХАРАКТЕРИСТИКИ ТЕРМО-АНЕМОМЕТРИЧЕСКОГО ДАТЧИКА

- Применение:** скорость и температура чистого, сухого воздуха.  
**Диапазон температур технологического процесса:** от -29 до 100°C.  
**Диапазон температур окружающей среды:** от -15 до 51°C.  
**Диапазон измерения скорости воздуха:** от 0 до 30 м/с (от 0 до 6000 фут/мин.).  
**Точность измерения скорости воздуха:** ±3% от полной шкалы в пределах температурного диапазона от 4 до 32°C.  
**Диапазон измерения объемного воздушного потока:** 999,999 в выбранных единицах измерения расхода.  
**Диапазон измеряемых температур:** от -29 до 100°C.  
**Точность измерения температуры:** ±0,28°C.  
**Корпус:** поликарбонат, покрытый термопластичным эластомером.  
**Длина датчика:** вставка 203 мм.  
**Длина кабеля:** свернутый 71 см, выпрямленный 183 см.  
**В комплекте:** антистатический браслет.  
**Официальные сертификаты:** CE (в т.ч. для зарядного устройства), RoHS. Предназначается для работы с кабелем питания длиной менее 3 м.

### ХАРАКТЕРИСТИКИ ТЕРМО-ГИГРОМЕТРИЧЕСКОГО ДАТЧИКА

- Применение:** влажность, температура, определение температуры влажной колбы и температуры точки росы в чистом воздухе.  
**Диапазон температур технологического процесса:** от -40 до 80°C.  
**Диапазон температур окружающей среды:** от -15 до 51°C.  
**Диапазон измерения относительной влажности:** от 0 до 100% (без конденсата).  
**Точность измерения относительной влажности:** ± 2% от полной шкалы в диапазоне от 10 до 90% при 25°C.  
**Диапазон измеряемых температур:** от -28 до 60°C.  
**Точность измерения температуры:** ±0,3°C при 25°C.  
**Корпус:** поликарбонат, покрытый термопластичным эластомером.  
**Длина датчика:** вставка 203 мм.  
**Длина кабеля:** свернутый 71 см, выпрямленный 183 см.  
**В комплекте:** антистатический браслет.  
**Официальные сертификаты:** CE (в т.ч. для зарядного устройства), RoHS. Предназначается для работы с кабелем питания длиной менее 3 м.





Серия  
УНН

## Универсальный портативный прибор для измерений

Работает с несколькими датчиками и модулями



**Универсальный портативный прибор для измерений модели УНН** является многоцелевым устройством, предназначенным для использования с различными совместимыми модулями и датчиками компании Dwyer. Дополнительные проводные и беспроводные датчики и модули распознаются моделью УНН без какого-либо перепрограммирования или перенастройки, позволяя добавить сенсор, обновить конфигурацию или перейти к измерению другого параметра. См. также серии AQT1 (стр. 292) и AQTIP (стр. 293) компании Dwyer. Универсальный портативный прибор модели УНН быстро и легко настраивается. Данные измерения сохраняются во внутренней памяти или на отдельной SD-карте. Файлы данных могут быстро передаваться через компактную SD-карту или по USB-кабелю. Дисплей может работать в стандартном цифровом режиме измерений, измерительном режиме с дополнительными зонами работы приемки и браковки и режиме ленточной диаграммы, который позволяет упростить визуальное отслеживание процесса. Четыре управляющих кнопки, объединенные с тремя кнопками для программирования, настраивают соответствующие экранные функции. Жесткий пластиковый корпус с термопластичным покрытием, защищает устройство от повреждений. Базовый универсальный портативный прибор (УНН) включает встроенный отсек, который надежно удерживает беспроводные датчики. Отсек для хранения удобен для транспортировки датчиков вместе с базовым прибором во время испытаний. Гибкий ручной ремень, поставляемый с каждым прибором, обеспечивает возможность надежно присоединять его к поясу, трубе, лестнице и другим предметам. Батарея заряжается через поставляемый USB-кабель, обеспечивает длительную работу в течение нескольких рабочих дней. Также в комплекте с прибором УНН поставляется мягкий футляр для переноски для дополнительного оборудования и сенсора.

### ОСОБЕННОСТИ

- Прибор модели УНН быстро распознает различные проводные или беспроводные датчики и модули, тем самым исключается необходимость использования многих тестовых инструментов в руках, уменьшается время выполнения работы.
- Легкая навигация по четырем меню с помощью кнопок с направляющими стрелками и трех программирующих кнопок.
- Большой цветной дисплей может работать в четырех режимах для просмотра показаний для процесса.
- Жесткий пластиковый корпус с защитным термопластичным покрытием.
- Встроенные зажимы для ремня необходимы для крепления прибора на поясе, на трубе, на лестнице и других предметах.
- Светодиодные индикаторы состояния дают визуальную обратную связь при соединении устройства по USB, зарядке литиевой батареи, сохранении данных измерений.
- Режимы ручной или автоматической регистрации данных включают несколько параметров настройки, которые доступны для получения показаний в широком спектре программ испытаний.
- Внутренняя память, расширенная за счет портативной SD-карты, обеспечивает место для хранения считанных данных. Данные передаются через USB-соединение или через SD-карту.
- Гибкая форма заказа комплекта с прибором УНН и дополнительными датчиками (см. серии AQT1 и AQTIP).

### ТЕХНИЧЕСКИЕ ХАРАКТЕРИСТИКИ

**Языки интерфейса:** немецкий, испанский, итальянский, английский, португальский.

**Дисплей:** OLED, цветной, 240 x 320.

**Диапазон температур:** от -15 до 51°C. При использовании беспроводной функции от -6 до 51°C.

**Диапазон температур для зарядки батареи:** от 0 до 45°C.

**Разрешение:** 1 фут/мин., 0,1 м/с, 0,1 куб. фут/мин. и м³/ч; 0,1°C; относительная влажность 0,1%.

**Единицы измерения скорости воздуха:** фут/мин., узел, м/ч, м/с, км/ч, фут/с.

**Единицы измерения расхода:** куб. фут/мин., м³/ч, м³/с, галлон/мин., галлон/ч, галлон/день, л/с, л/мин., л/ч.

**Единицы измерения температуры:** °C.

**Корпус:** поликарбонат, покрытый термопластичным эластомером.

**Требования к питанию:** перезаряжаемый через порт USB литиевый аккумулятор.

**Максимальная дистанция беспроводной связи:** 15 м.

**Вес:** 283 г.

**Официальные сертификаты:** CE (в т.ч. для зарядного устройства), RoHS.

### ДОПОЛНИТЕЛЬНОЕ ОБОРУДОВАНИЕ

**УНН-STRAP** Ручной ремень.

**УНН-ICHRG** Двойное настенное или автомобильное зарядное устройство USB с универсальными адаптерами.

**УНН-CBL** USB-кабель 1 м.

**УНН-C1** Мягкий футляр для переноски.



УНН-C1. Мягкий футляр для переноски



УНН-ICHRG. Двойное зарядное устройство USB



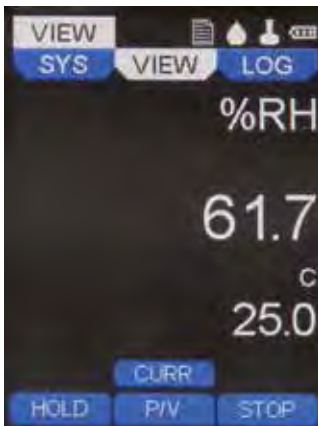
УНН-STRAP. Ручной ремень

# Особенности универсального портативного прибора UHN



## Рабочий дисплей выбирается пользователем

### Цифровой режим



Стандартные цифровые значения. Программными кнопками легко выбираются пик и провал, среднее значение и (в зависимости от сенсора) полное значение

### Измерительный режим



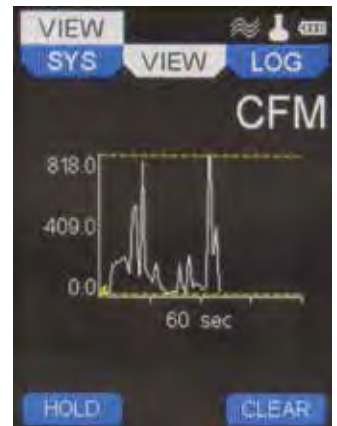
Аналоговые значения показываются стрелками, расположенными на полной шкале, плюс действующее цифровое значение

### Режим диапазона



Подобен измерительному режиму с дополнительной программируемой зеленой полосой для быстрой визуальной оценки текущего состояния приемыки или браковки

### Режим ленточной диаграммы



Ленточная диаграмма показывает состояние процесса за выбранный период времени. Также могут быть настроены графики по оси Y

Номер модели	Описание
<b>UHN</b>	Базовая модель с ручным ремнем, зарядником, кабелем в мягком футляре для переноски
<b>AP1</b>	Термо-анемометрический датчик скорости воздуха и температуры со спиральным кабелем
<b>RP1</b>	Термо-гигрометрический датчик влажности и температуры со спиральным кабелем
<b>AP2</b>	Беспроводной термо-анемометрический датчик скорости воздуха и температуры
<b>RP2</b>	Беспроводной термо-гигрометрический датчик влажности и температуры

## ДОПОЛНИТЕЛЬНЫЕ ДЕТАЛИ

- UHN-STRAP** Ручной ремень.
- UHN-ICHRG** Двойной USB-зарядник с универсальным адаптером (1,0 A).
- UHN-CBL** USB-кабель.
- UHN-C1** Мягкий футляр для переноски.

## ДОПОЛНИТЕЛЬНОЕ ОБОРУДОВАНИЕ

- UHN-SD** SD-карта на 2 Гбайт.
- KF-CC-304** Двойное зарядное устройство USB с адаптером.
- UHN-C2** Жесткий футляр с пористыми вставками для дополнительных сенсоров.



Серия  
AFH2

## Электронный балометр для воздушного потока

Измеряет объемный расход с высокоточным цифровым манометром



**Балометр для воздушного потока модели AFH2** создан для замера объемного потока от диффузоров, решеток и регистров. Балометр AFH2 производит усреднение измерений в желаемых единицах и обеспечивает возможность вручную записать измерения за данный период времени. Высокоточный цифровой манометр может автоматически обнуляться через интервалы времени, определенные пользователем. Цифровой манометр легко устанавливается на балометре с помощью задней магнитной пластины. Установка производится очень быстро и легко, так как инструментов не требуется. В дополнение к этим особенностям устройство будет предупреждать вас об окончании ресурса батареи, чтобы избежать записи неточных измерений. Этот прочный и легкий балометр хранится в поставляемом переносном футляре.

### ДОПОЛНИТЕЛЬНОЕ ОБОРУДОВАНИЕ

- A-175** Комплект адаптера для кожуха.
- A-176** Брезентовый кожух 30,5 x 122 см.
- A-177** Брезентовый кожух 61 x 122 см.
- A-178** Брезентовый кожух 30,5 x 152 см.
- A-176** Брезентовый кожух 91,5 x 91,5 см.
- A-190** Программное обеспечение и кабель.

### ТЕХНИЧЕСКИЕ ХАРАКТЕРИСТИКИ

Применение: воздух.

Единицы для объемного расхода: куб. фут/мин., л/с, м³/ч.

Диапазоны объемного расхода:

для приточной вентиляции: от 19 до 555 л/с, от 69 до 2000 м³/ч, от 41 до 1176 фут³/мин.;

для вытяжной вентиляции: от 21 до 555 л/с, от 76 до 2000 м³/ч, от 45 до 1176 фут³/мин.

Точность при 20°C:

для приточной вентиляции: ±3% от показания ±4 л/с (±14 м³/час, ±9 фут³/мин.);

для вытяжной вентиляции: ±3% от показания ±4 л/с (±14 м³/час, ±9 фут³/мин.).

Интервал стабильности в зависимости от температуры: лучше, чем 0,1% от диапазона измерения при использовании на 1°C.

Точность системы обнуления: ±1 отсчет (обычно ±0,05 Па; ±0,0002 вод. ст.).

Диапазон температур эксплуатации: от 0 до 50°C;

Диапазон температур хранения: от -5 до 50°C.

Температурный дрейф: ±0,1% от диапазона при использовании на 1°C.

Дрейф нуля: незначительный из-за автоматической системы обнуления, когда автоматическая настройка нуля производится с 30-секундным интервалом (2 минуты на прогрев).

Эффект ориентации: любой поворот на 45° обычно дает изменение на 0,1 Па (0,0004" вод. ст.).

Система воздушной течи: обычно 0,1 мл/мин. (0,366 дюйм³/ч) при 5 кПа (20" вод. ст.).

Максимальное дифференциальное давление: 15 кПа (60" вод. ст.).

Дисплей с автоматической настройкой: высота цифр 9,5 мм.

Разрешение: 0,1 л/с, 1 м³/ч, 1 дюйм³/мин.

Выход: последовательный интерфейс RS-232, скорость 9600 бод.

Емкость памяти: 2500 показаний в любых технических единицах.

Источник питания: перезаряжаемая батарея на 8,4 В и 120 мА·ч (опциональную батарею 9 В можно использовать на месте замены).

Габариты: 965 x 610 x 610 мм. Только кожух: 600 x 600 мм.

Вес: 4 кг.

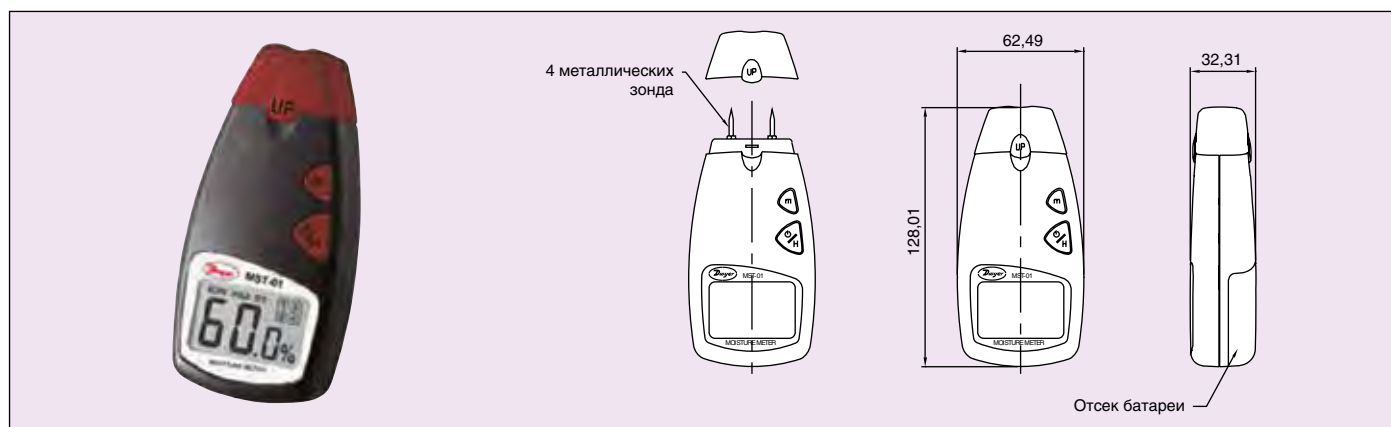
Официальные сертификаты: CE.



Серия  
MST-01

## Цифровой влагомер

Измерение содержания влаги от 2 до 70% с высокой точностью (1,5%)



**Цифровой измеритель влаги серии MST-01** является высокоточным прибором, используемым для определения содержания влаги в дереве, гипсе, бамбуке, бумаге и других материалах. Это устройство имеет прочный и жесткий корпус, который гарантирует длительную работу прибора. Большой цифровой ЖК-дисплей позволяет легко считывать показания, а функция удержания показания удобна для записи. Серия MST-01 включает нейлоновый футляр для переноски, защитную крышку, два сменных штифта и батарею на 9 В.

### ТЕХНИЧЕСКИЕ ХАРАКТЕРИСТИКИ

Содержание влаги: от 2 до 70%.

Точность: ±1,5%.

Разрешение: 0,5%.

Диапазон температур эксплуатации: от 0 до 40°C.

Относительная влажность: от 0 до 70%.

Размер: 129 x 63 x 32 мм.

Дисплей: ЖК, 3 цифры.

Требования к питанию: батарея на 9 В.

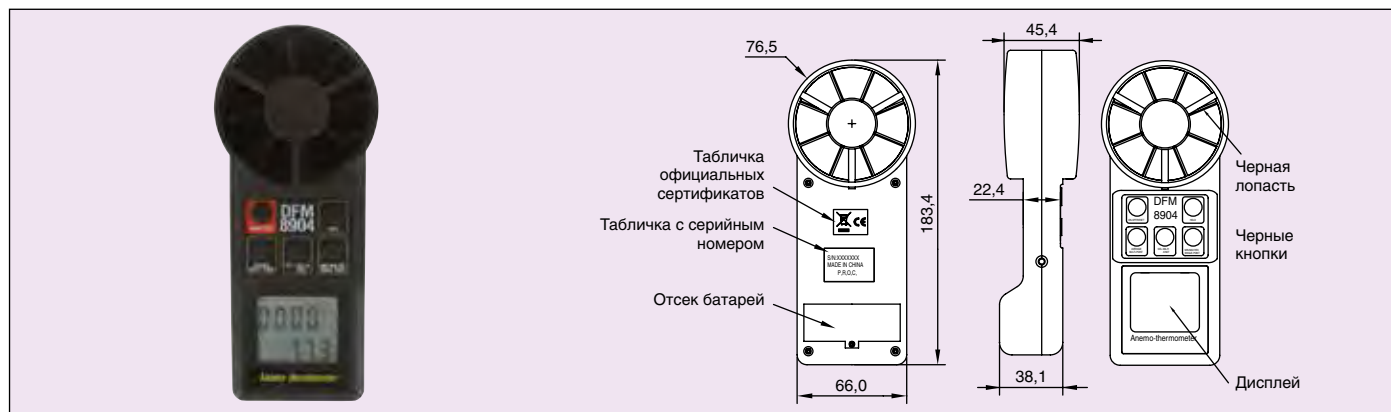
Вес: 116 г.



## Серия Термоанемометр

8904

Большой двухстрочный дисплей высотой 34 мм



**Термоанемометр модели 8904** одновременно измеряет скорость воздуха и температуру. Можно выбрать единицы измерения скорости воздуха в фут/мин., м/с, узлы, миль/ч и км/ч. Модель 8904 фиксирует температуру окружающей среды в градусах Цельсия или Фаренгейта, сохраняет минимальные, максимальные и средние показания в одной точке, а также может записывать и усреднять до 2 часов данных и одновременно показывать непрерывное усредненное значение. В комплект поставки входят твердый футляр для переноса, одна батарея на 9 В и руководство по эксплуатации. Этот компактный измеритель снабжен интерфейсом RS-232. Он идеален для проверки систем нагрева, вентиляции и кондиционирования воздуха (HVAC), энергетических установок, а также для приложений, связанных с равномерностью распределения потоков.

### ОБЛАСТЬ ПРИМЕНЕНИЯ

Системы кондиционирования воздуха, измерения температуры и потоков ветра.

### ДОПОЛНИТЕЛЬНОЕ ОБОРУДОВАНИЕ

**A-552** Кабель USB и программное обеспечение для RS-232.

### ТЕХНИЧЕСКИЕ ХАРАКТЕРИСТИКИ

#### Скорость воздуха

**Диапазон измерения:** от 0,4 до 30 м/с.

**Точность:**  $\pm 3\%$  от показания.

**Разрешение:** 0,01 м/с.

**Время отклика:** 1 секунда.

#### Температура

**Диапазон:** от  $-10$  до  $50^\circ\text{C}$ .

**Точность:**  $\pm 0,6^\circ\text{C}$ .

**Разрешение:**  $0,1^\circ\text{C}$ .

**Время отклика:** 60 секунд.

**Дисплей:** 34 x 40 мм.

**Последовательный интерфейс:** RS-232, 2400 бит/с, 8 бит.

**Требования к питанию:** батарея 9 В.

**Ресурс батареи:** 100 часов.

**Диаметр лопастей:** 70 мм.

**Вес:** 150 г.

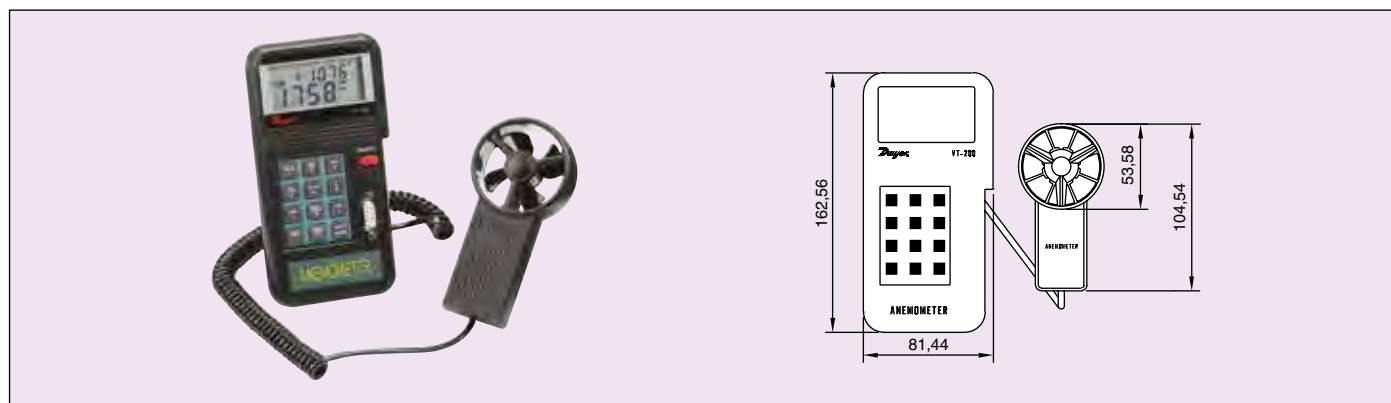
**Официальные сертификаты:** CE.



Серия VT-200

## Лопастной термоанемометр

Измерение расхода воздуха, скорости воздуха и температуры, встроенный регистратор данных



**Лопастной термоанемометр серии VT-200** идеален для балансировки кондиционирования воздуха и каналов нагрева, проверки работы вентиляторов или воздуходувок. Модель VT-200 измеряет объемный расход воздуха в кубических футах в минуту и кубических метрах в минуту, а скорость воздуха в фут/мин., м/с, узлах, км/ч и миль/ч с точностью  $\pm 3\%$ . Многофункциональный ЖК-дисплей может одновременно показывать скорость воздуха и температуру в выбранных единицах или воздушный поток и воздушную зону. Встроенный регистратор данных может хранить до 1000 измерений или передавать данные на ПК через порт RS-232. Дополнительной особенностью является удержание данных и запись минимальных, максимальных и усредненных показаний. В комплект поставки входят программное обеспечение для Windows®, кабель, батарея на 9 В, футляр для переноски и руководство по эксплуатации.

### ТЕХНИЧЕСКИЕ ХАРАКТЕРИСТИКИ

**Диапазоны скорости воздуха:** от 0,3 до 45 м/с; от 0,7 до 100 миль/час; от 1 до 140,0 км/ч; от 60 до 8800 фут/мин.;

**Диапазон измеряемых температур:** от 0 до  $50^\circ\text{C}$ .

**Единицы измерения расхода воздуха:** куб. фут/мин. и куб. м/мин.

#### Точность:

скорость воздуха:  $\pm 3\%$  от показания  $\pm 0,1$  во всем диапазоне;  
температура:  $\pm 0,8^\circ\text{C}$ .

**Разрешение:** 0,1 м/с, км/ч и миль/ч;  $0,1^\circ\text{C}$ .

**Температурный сенсор:** термопара типа К.

**Диапазон температур эксплуатации:** от 0 до  $60^\circ\text{C}$ .

**Дисплей:** 2 строки, 4 цифры, высота 27,9 мм.

**Источник питания:** щелочная батарея 9 В (включена в комплект). Ресурс батареи примерно 50 часов.

**Выход:** последовательный интерфейс RS-232 через коннектор DB9.

**Корпус:** пластик ABS, толщина 25 мм.

**Вес:** 350 г.

**Официальные сертификаты:** CE.

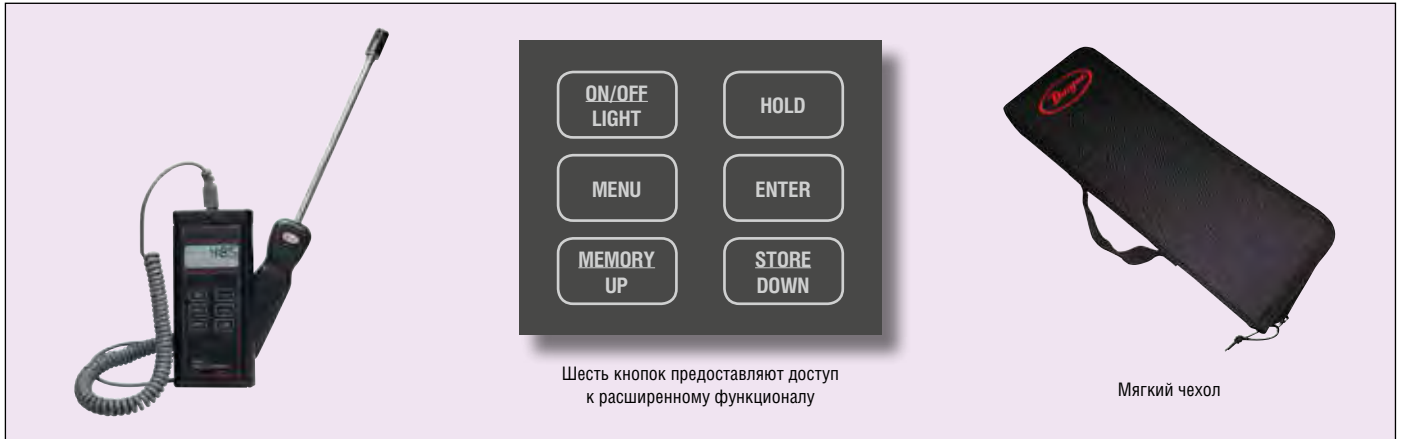




Серия  
485B

## Цифровой термогигрометр

Измерение относительной влажности, температуры, точки росы и температуры влажного термометра



Шесть кнопок предоставляют доступ к расширенному функционалу

Мягкий чехол

**Цифровой термогигрометр модели 485B** является универсальным, компактным, переносным прибором для измерения относительной влажности и температуры. Температура точки росы и температура влажного термометра, являющиеся производными величинами относительной влажности и температуры, показываются на ЖК-дисплее. Кнопка удержания фиксирует показания текущей температуры и относительной влажности для ситуаций, когда показания флуктуируют. Энергонезависимая память может хранить до 99 показаний, что идеально подходит для технических нужд с получением набора показаний для последующего анализа.

**485B-1** Цифровой термогигрометр, батарея 9 В, датчик влажности и температуры, ремешок, мягкий футляр для переноски и инструкции.

### ДОПОЛНИТЕЛЬНОЕ ОБОРУДОВАНИЕ

**RP1** Датчик влажности и температуры со спиральным кабелем.

**UHN-C1** Мягкий чехол для переноски.

### ТЕХНИЧЕСКИЕ ХАРАКТЕРИСТИКИ

**Применение:** определение относительной влажности, температуры, температуры влажного термометра и температуры точки росы чистого воздуха.

**Диапазон относительной влажности:** от 0 до 100% без конденсата.

**Предельные температуры технологического процесса:** от -40 до 80°C.

**Диапазон температур окружающей среды:** от -15 до 51°C.

**Точность:** относительная влажность  $\pm 2\%$  от полной шкалы в диапазоне от 10 до 90% при 25°C; температура  $\pm 0,3^\circ\text{C}$  при 25°C.

**Диапазон измеряемых температур технологического процесса:** от -28 до 60°C.

**Дисплей:** ЖК, 4 цифры.

**Разрешение:** относительная влажность 0,1%; температура 0,1°C.

**Датчик:** глубина погружения 203 мм.

**Источник питания:** щелочная батарея 9 В (поставляется).

**Вес:** 454 г.

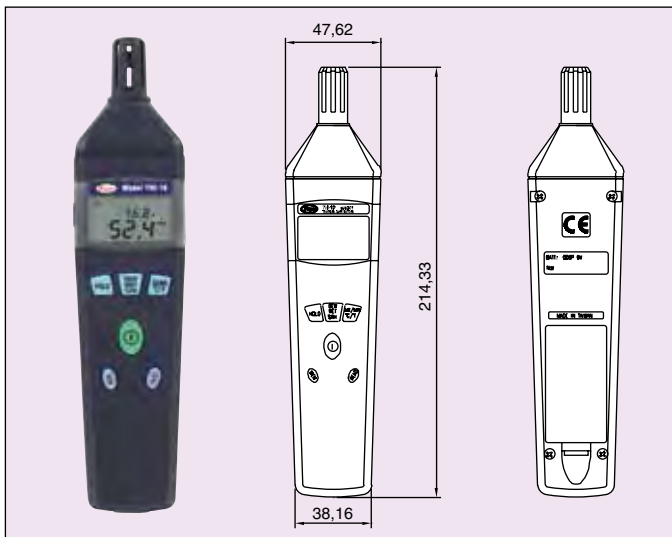
**Официальные сертификаты:** CE, RoHS.



Серия  
THI-10

## Цифровой термогигрометр

Большая память, функции определения точки росы и температуры влажного термометра



### ТЕХНИЧЕСКИЕ ХАРАКТЕРИСТИКИ

**Применение:** определение влажности и температуры воздуха.

**Диапазон относительной влажности:** от 1 до 99% без конденсата.

**Диапазон температур:** от -20 до 60°C.

**Точность:** относительная влажность  $\pm 3\%$ , температура  $\pm 0,8^\circ\text{C}$ .

**Дисплей:** двойной ЖК-дисплей (4 цифры в верхней строке, 3 цифры в нижней).

**Диапазон температур окружающей среды:** от 0 до 60°C.

**Разрешение:** относительная влажность 0,1%, температура 0,1°C.

**Источник питания:** щелочная батарея 9 В.

**Ресурс батареи:** примерно 200 часов.

**Вес:** 160 г.

**Официальные сертификаты:** CE.

**Цифровой термогигрометр модели THI-10** точно измеряет относительную влажность и температуру окружающей среды. В энергонезависимой памяти может сохраняться до 99 отсчетов, позволяя техническим специалистам систем отопления, вентиляции и кондиционирования воздуха записывать данные после возвращения в офис. Этот компактный термогигрометр также предоставляет пользователю выбор единиц измерения, функции максимума и минимума показаний, возможность измерения точки росы и температуры влажного термометра. Для удобства транспортировки модель THI-10 включает мягкий футляр для ношения с ремешком и петлей.





Серия  
TIC

## Тепловизионная камера

Разрешение 160 x 120, световое и тепловое смешанное изображение



Камера тепловой визуализации серии TIC позволяет видеть тепловые контрасты для предотвращения повреждения промышленного оборудования или определения утечек тепла в зданиях, а также находит применение во многих других приложениях. Инфракрасное излучение идет от объектов в соответствии с тем, насколько они нагреты, и камера переводит его в видимый свет на ярком ЖК-дисплее с разрешением 160 x 120. Для увеличенной дифференциации по температуре камера может настроить цветовую полосу на более узкий диапазон температур в интервале от  $-20$  до  $250^{\circ}\text{C}$ . Кроме выполнения точечных измерений, камера может также быть настроена для изотермического, зонного или профильного анализа. Все камеры имеют литий-ионную батарею, зарядное устройство для батареи, карту памяти SD с карт-ридером, солнечный экран, линзовую крышку, стандартное программное обеспечение и протокол калибровки. Наушник Bluetooth® и кабель USB также включены в комплект устройства TIC-30 для создания звуковых комментариев и записи в реальном времени.

Для получения специальных температурных измерений объектов на дисплее может выбираться до 9 движущихся температурных точек. Для помощи в идентификации объектов и улучшении картинки в устройствах TIC-20 и TIC-30 есть вспышка, визуальная световая камера и лазерная указка. Визуальное изображение может быть наложено на тепловое для лучшей иллюстрации горячих или холодных точек.

### ДОПОЛНИТЕЛЬНОЕ ОБОРУДОВАНИЕ

- A-TIC-CC** Прочный кейс для переноски.
- A-TIC-CB** Мягкий чехол для переноски.
- A-TIC-AC** Адаптер питания от сети переменного тока.
- A-TIC-PC** Автомобильное зарядное устройство.
- A-TIC-UC** Кабель USB.
- A-TIC-BA** Запасная литий-ионная батарея.
- A-TIC-BC** Зарядное устройство для батареи.
- A-TIC-VC** Запасной видеокабель.
- A-TIC-RP** Программное обеспечение для составления отчета.
- A-TIC-SW** Программное обеспечение для составления отчета в реальном времени (только для TIC-30).

### ТЕХНИЧЕСКИЕ ХАРАКТЕРИСТИКИ

**Диапазон измерений:** от  $-20$  до  $250^{\circ}\text{C}$ .

**Точность:**  $\pm 2^{\circ}\text{C}$ .

**Тип детектора:** линейка чувствительных элементов в фокальной плоскости (FPA).

**Разрешение в ИК-диапазоне:** 160 x 120.

**Визуальное световое разрешение:** полноцветное 640 x 480 (TIC-20 и TIC-30).

**Дисплей:** 2,5" TFT.

**Спектральный диапазон:** 8 – 14 мкм.

**Угол поля зрения:**  $20^{\circ} \times 15^{\circ}$  (минимум 0,1 м).

**Мгновенное поле зрения:** 2,2 миллирадиан.

**Термальная чувствительность:**  $0,1^{\circ}\text{C}$  при  $30^{\circ}\text{C}$ .

**Диапазон температур:** эксплуатация от  $-15$  до  $50^{\circ}\text{C}$ , хранение от  $-40$  до  $70^{\circ}\text{C}$ .

**Относительная влажность:** не выше 95% в диапазоне от  $25$  до  $40^{\circ}\text{C}$  (без конденсата).

**Требования к питанию:** заряжаемая литий-ионная батарея или адаптер переменного тока.

**Лазерный указатель:** 1 мВт, 635 нм, красный (только для TIC-20 и TIC-30).

**Память:** карта SD до 16 Гбайт.

**Уровень ударов/вибрации:** 25G/2G.

**Класс защиты корпуса:** IP54.

**Вес:** 500 г.

**Официальные сертификаты:** CE.

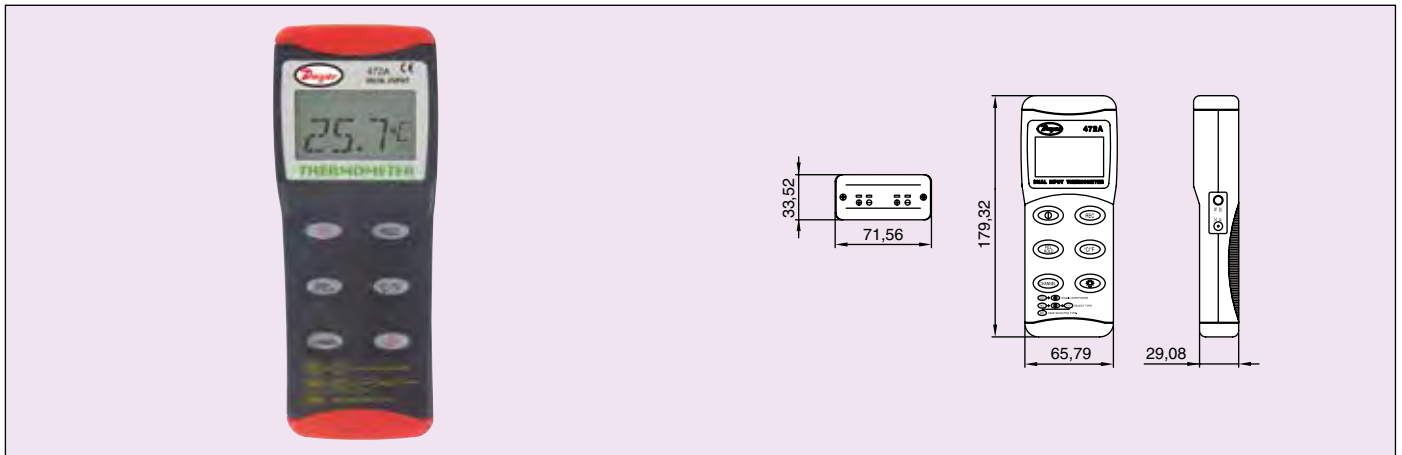
Номер модели	Аналитические инструменты						Камера в оптическом диапазоне	Аварийные сигналы	Голосовые комментарии
	Количество движущихся точек	Автоопределение горячей/холодной точки	$\Delta T$	Изотерма	Зона	Профиль			
TIC-10	1	Да	Да	Нет	Нет	Нет	Нет	Нет	
TIC-20	4	Да	Да	Да	Нет	Нет	Да	Нет	
TIC-30	9	Да	Да	Да	Да	Да	Да	Да	



Серия  
472A-1

## Термопарный термометр с двумя входами

Использует термопары типов J, K, T, индикация дифференциальной температуры



**Термопарный термометр с двумя входами модели 472A-1** одновременно замеряет две температуры. Большой ЖК-дисплей показывает температуру обоих входов, к которым с помощью компактного разъема могут подключаться термопары типов J, K, T, а также дифференциальную температуру. Для просмотра показаний в условиях плохой освещенности в дисплей встроена задняя подсветка. Удержание кнопки позволяет пользователю зафиксировать показываемые данные о температуре. Минимальные и максимальные показания могут быть записаны в установленный период времени. Модель 472A-1 включает прочный кейс для переноса, батарею и одну термопару типа K.

### ДОПОЛНИТЕЛЬНОЕ ОБОРУДОВАНИЕ

- 472A-B** Резиновый чехол.
- 1818-0074** Погружной датчик.
- 1818-0078** Проникающий датчик.
- 1818-0082** Поверхностный датчик.
- 1818-0085** Датчик для воздушного канала.
- 1718-0077** Зонд для дистанционного замера.

### ТЕХНИЧЕСКИЕ ХАРАКТЕРИСТИКИ

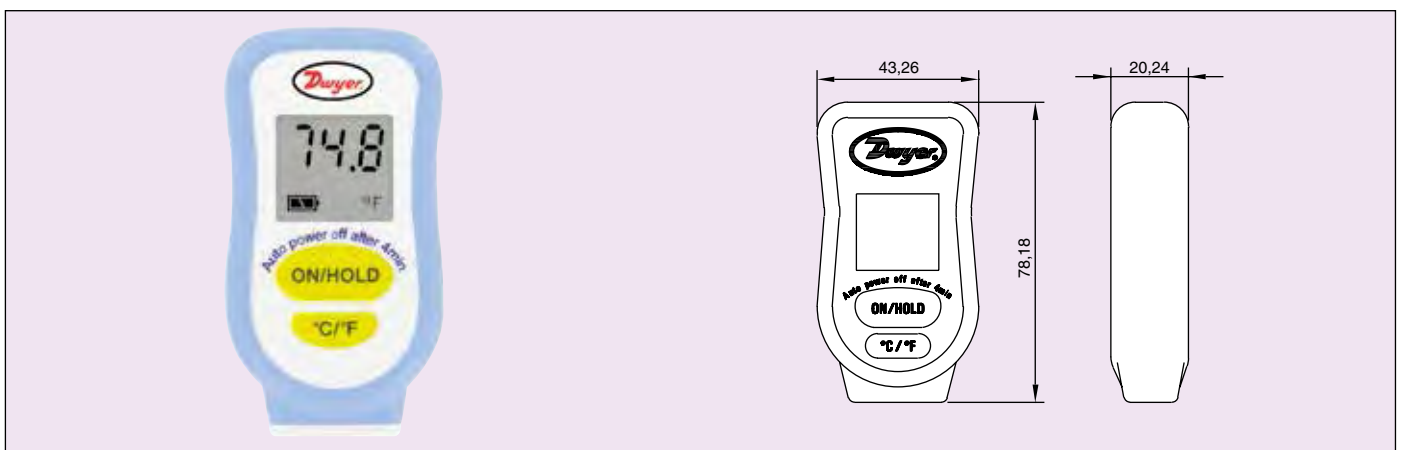
- Входы:** термопары типа J, K, T.
- Требования к питанию:** батарея на 9 В.
- Диапазоны температуры:**
  - тип J: от -200 до 760°C;
  - тип K: от -200 до 1370°C;
  - тип T: от -200 до 390°C.
- Точность:** ±0,1% при 0,7°C.
- Диапазон температур:** от 0 до 50°C.
- Относительная влажность:** от 0 до 85% без конденсата.
- Дисплей:** тройной ЖК-дисплей.
- Разрешение:** 0,1°C до 500°C.
- Вес:** 700 г.
- Официальные сертификаты:** CE.



Серия  
DKT-1

## Карманный термометр для термопар типа K

Шкала в градусах Цельсия и Фаренгейта, вход с компактным разъемом



**Карманный термопарный термометр DKT-1** точно определяет температуру в широком диапазоне измерений. Пользователь легко может выбрать технические единицы и видеть отсчеты в градусах Цельсия или Фаренгейта. Автоматическое выключение питания сберегает ресурс батареи. Этот термометр может работать с любыми термопарными сенсорами типа K (продаются отдельно), присоединяемыми к компактному разъему.

### ДОПОЛНИТЕЛЬНОЕ ОБОРУДОВАНИЕ

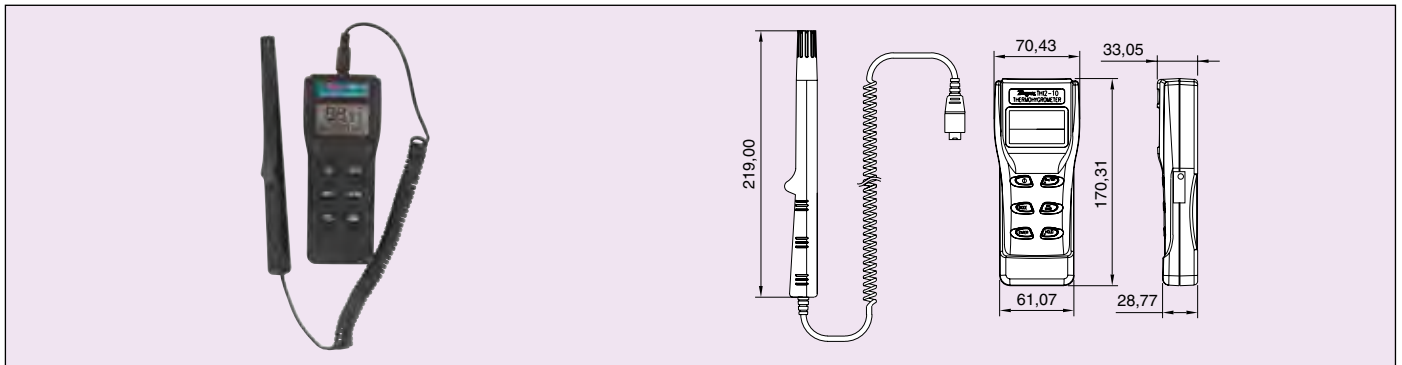
- 1818-0074** Погружаемый датчик.
- 1818-0078** Внедряемый датчик.
- 1818-0082** Поверхностный датчик.
- 1818-0085** Датчик для воздушного канала.

### ТЕХНИЧЕСКИЕ ХАРАКТЕРИСТИКИ

- Диапазон:** от -64 до 1400°C (зависит от датчика).
- Диапазон температур эксплуатации:** от 0 до 50°C.
- Точность:** ±1% от показания или 1,0°C.
- Подключение датчика:** компактный разъем типа K.
- Разрешение:** 0,1°C.
- Ресурс батареи:** литиевая батарея CR2032, примерно 100 часов при непрерывном использовании.
- Вес:** 40,15 г.
- Официальные сертификаты:** CE.



Серия **ТН12-10** **Цифровой термогигрометр**  
Дистанционный датчик, кнопка калибровки



**Цифровой термогигрометр с дистанционным датчиком серии ТН12-10** делает точные измерения влажности, температуры, точки росы и температуры влажного термометра внутри каналов и сложных для доступа зон. Термогигрометр может зафиксировать текущее показание, а также регистрирует минимум и максимум. Большой цифровой двухстрочный ЖК-дисплей с задней подсветкой одновременно показывает температуру, влажность и степень разряда батареи. Во время работы термогигрометр может устанавливаться на штативе. В комплект включены щелочные батарейки и прочный кейс для переноски.

**ДОПОЛНИТЕЛЬНОЕ ОБОРУДОВАНИЕ**

**ТН-CAL** Калибровочные эталоны для 33 и 75% относительной влажности.

**ТЕХНИЧЕСКИЕ ХАРАКТЕРИСТИКИ**

**Применение:** определение влажности и температуры воздуха.

**Диапазон измерения относительной влажности:** от 0 до 100%.

**Диапазон измеряемых температур:** от -10 до 60°C.

**Температурный диапазон для точки росы:** от -73,4 до 59,9°C.

**Диапазон температур смоченной колбы:** от -13,4 до 59,9°C.

**Точность:**

относительная влажность: ±3% в диапазоне от 10 до 90% (при температуре калибровки), ±5% для других диапазонов;  
температура: ±0,6°C.

**Дисплей:** ЖК, 2 строки для температуры и влажности.

**Диапазон температур:** эксплуатация от 0 до 50°C; хранение от -20 до 60°C.

**Разрешение:** 0,1°C для температуры; 0,1% для влажности.

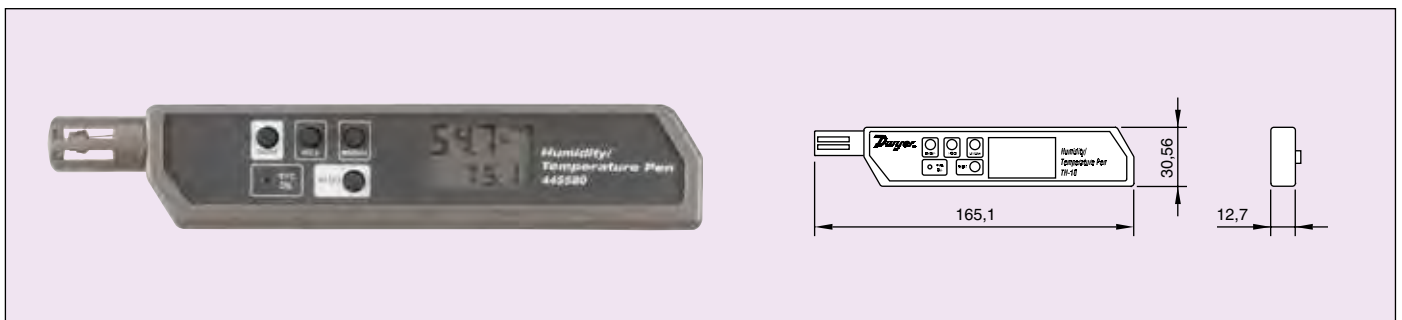
**Требования к питанию:** 4 щелочные батареи AAA, включены в комплект.

**Вес:** 150 г.

**Официальные сертификаты:** CE.



Серия **ТН** **Термогигрометр**  
Двухстрочный дисплей, компактный дизайн



**Термогигрометр серии ТН** одновременно измеряет температуру и относительную влажность. Это устройство имеет двухстрочный ЖК-дисплей, выбираемые пользователем единицы измерений, регистрацию минимального и максимального показаний, сброс и удержание показаний. Встроенная утилита самокалибровки позволяет в любом месте выполнить опциональную опорную калибровку относительной влажности. Модель ТН-10 включает батарею и руководство по эксплуатации. В дополнительный комплект модели ТН-10К включены термогигрометрическое перо с калибровочными эталонами 33 и 75% относительной влажности, а также прочный виниловый футляр.

**ТН-10** Термогигрометр.

**ТН-10К** Комплект термогигрометра.

**ОБЛАСТИ ПРИМЕНЕНИЯ**

Измерение температуры и влажности в оранжереях, чистых комнатах, сушилках, системах нагревания, вентиляции и кондиционирования воздуха (HVAC), в пищевой, фармацевтической и текстильной промышленности.

**ТЕХНИЧЕСКИЕ ХАРАКТЕРИСТИКИ**

**Диапазон:** относительная влажность от 10 до 90%, температура от 0 до 50°C.

**Точность:** относительная влажность ±5%, температура ±1°C.

**Дисплей:** двухстрочный ЖК-дисплей, 3 цифры.

**Разрешение:** относительная влажность 1%, температура 0,1°C.

**Время отклика:** 1 секунда для температуры, 1 минута для относительной влажности при изменении на 80%.

**Скомпенсированный температурный диапазон:** от 0 до 50°C.

**Требования к питанию:** литиевая батарея на 3 В (CR2032), включена в комплект.

**Вес:** 65 г.

**Официальные сертификаты:** CE.

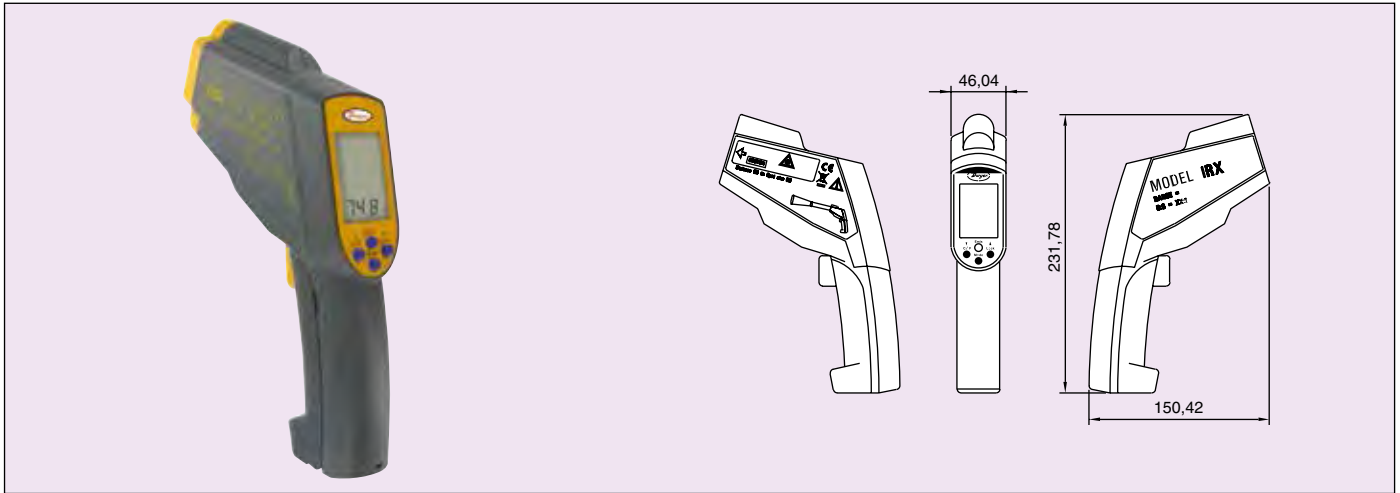
**ДОПОЛНИТЕЛЬНОЕ ОБОРУДОВАНИЕ**

**ТН-CAL** Калибровочные эталоны для 33 и 75% относительной влажности.



Серии  
IR6  
IR7

## Лазерный инфракрасный термометр расширенного диапазона Показатель визирования 50:1



Лазерный инфракрасный термометр расширенного диапазона серий IR6/IR7 является идеальным прибором для точного измерения температур поверхности на больших расстояниях. Это ручное устройство позволяет сделать отсчеты максимальной, минимальной, средней и дифференциальной температуры. Аварийные сигналы высокого и низкого уровней дают звуковую и визуальную индикацию температуры процесса. Прибор имеет встроенный фонарик для подсветки темных зон измерения, а также магнитное крепление к поверхности, которое позволяет освободить руки при долгосрочных измерениях.

Номер модели	Показатель визирования	NIST
IR6	30:1	Нет
IR7	50:1	Нет
IR6-NIST	30:1	Да
IR7-NIST	50:1	Да

### ТЕХНИЧЕСКИЕ ХАРАКТЕРИСТИКИ

**Диапазон измерений:** от -60 до 900°C для IR6; от -60 до 1000°C для IR7.

**Диапазон температур эксплуатации:** от 0 до 50°C.

**Точность:** ±2% от показания или ±2°C.

**Разрешение:** 0,1°C.

**Время отклика:** 1 секунда.

**Показатель визирования:** 30:1 для IR6, 50:1 для IR7.

**Кэффициент излучения:** по умолчанию 0,95; настраивается от 0,10 до 1,00 с шагом 0,01.

**Источник питания:** 2 батареи AAA, 180 часов при непрерывном использовании.

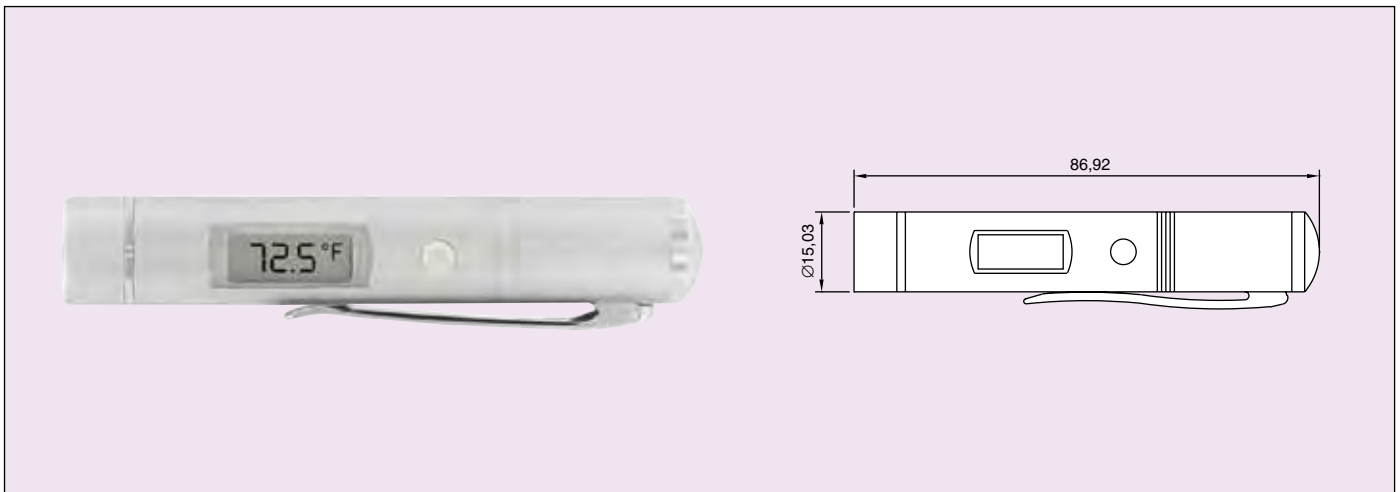
**Вес:** 386,1 г.

**Официальные сертификаты:** CE.



Серия  
PIT

## Миниатюрный инфракрасный термометр Показатель визирования 1:1



Инфракрасный термометр серии PIT является портативным и удобным прибором для определения температуры. Прочный зажим помогает крепить его к любому карману на одежде. Компактный размер и управление одной кнопкой позволяет быстро проводить точные замеры.

### ТЕХНИЧЕСКИЕ ХАРАКТЕРИСТИКИ

**Диапазон измерений:** от -33 до 220°C.

**Точность:** ±2%.

**Разрешение:** 0,1°C.

**Кэффициент излучения:** 0,95, фиксированный.

**Показатель визирования:** 1:1.

**Вес:** 113,4 г.

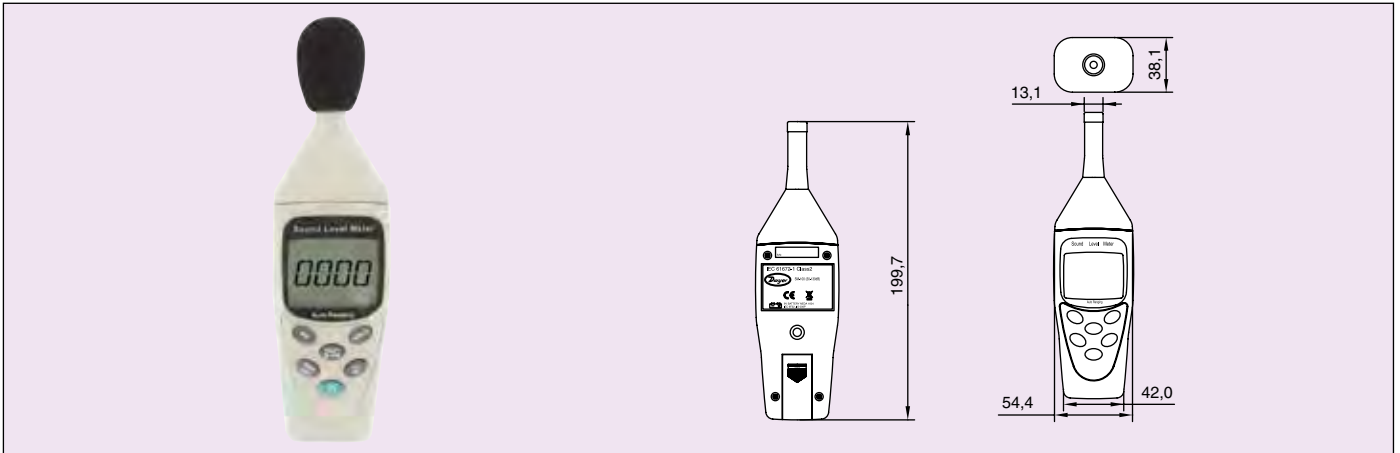
**Официальные сертификаты:** CE.



Серия  
SM-100

## Цифровой измеритель интенсивности шумов

Измеряет уровни шума от 30 до 130 дБ



**Цифровой измеритель интенсивности шумов SM-100** является идеальным устройством для измерения уровней шума от 30 до 130 дБ с точностью  $\pm 1,5$  дБ. Модель SM-100 имеет частотный диапазон от 31,5 Гц до 8 кГц, три различных диапазона в децибелах и микрофон размером 12,7 мм. Модель SM-100 имеет два диапазона оценки: «А» для диапазона от 30 до 130 дБ и «С» для диапазона от 35 до 130 дБ. ЖК-дисплей на 4 знака с задней подсветкой имеет возможность обновляться каждые 0,5 секунд, когда устройство настроено на быстрый отклик. Модель SM-100 имеет возможность удерживать данные, записывать максимальные и минимальные показания, автоматически выбирать диапазон и автоматически выключать питание. Динамический диапазон измерителя составляет 50 дБ. Компактный размер модели SM-100 делает ее удобной в работе и хранении. Каждое устройство имеет батарею на 9 В, футляр для ношения, крышку для защиты сенсора и руководство по эксплуатации. Модель SM-100 идеальна для специалистов, проводящих измерения и запись уровня шумов в зонах или помещениях зданий, в музыкальных залах, театрах и вблизи оборудования или машин в заводских цехах.

### ТЕХНИЧЕСКИЕ ХАРАКТЕРИСТИКИ

**Динамический диапазон:** 50 дБ.

**Диапазон измерения уровня шума:**

А: от 30 до 130 дБ;

С: от 35 до 130 дБ.

**Точность:**  $\pm 1,5$  дБ (для 94 дБ при 1 кГц).

**Частотный диапазон:** от 31,5 Гц до 8 кГц.

**Диапазон температур эксплуатации:** от 5 до 40°C.

**Относительная влажность:** не выше 80%.

**Условия хранения:** температура от -10 до 60°C, относительная влажность не выше 70%.

**Дисплей:** ЖК-дисплей на 4 цифры, обновление каждые 0,5 секунд при настройке на быстрый отклик.

**Разрешение:** 0,1 дБ.

**Требования к питанию:** батарея 9 В.

**Ресурс батареи:** примерно 50 часов для щелочной батареи.

**Габариты:** 200 x 55 x 38 мм.

**Вес:** 170 г.

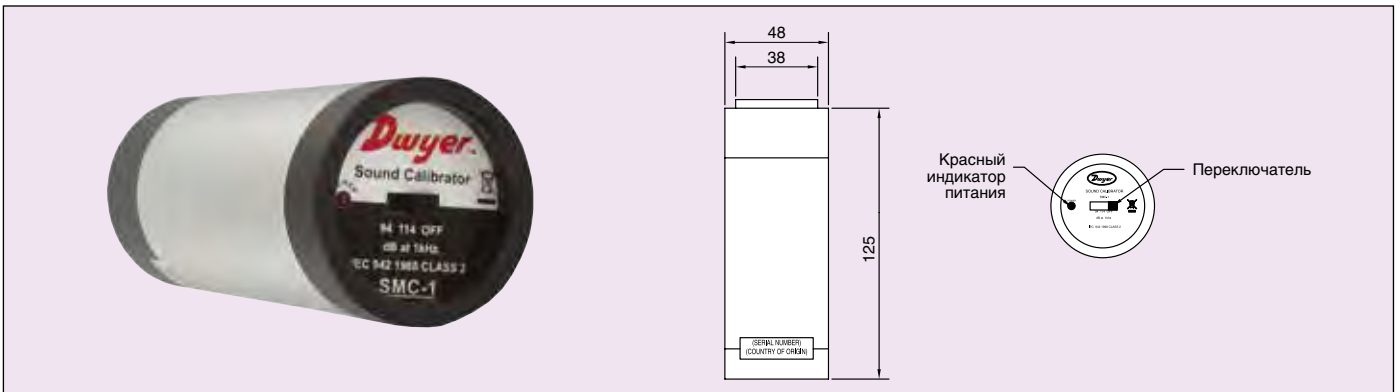
**Официальные сертификаты:** CE.



Серия  
SMC-1

## Калибратор звука

Настройка на стандартный уровень звука 94 или 114 дБ



**Калибратор звука SMC-1** предназначен для настройки на стандартные уровни шума 94 и 114 дБ. Выходная частота калибратора SMC-1 составляет 1 кГц  $\pm 4\%$ . Устройство имеет компактный дизайн и идеально работает при температуре окружающей среды 20°C, относительной влажности 65% и атмосферном давлении 759 мм рт. ст. Измеренная точность составляет  $\pm 0,5$  дБ. Модель SMC-1 очень легкая, всего 283 г. К каждому устройству прилагается футляр для переноски, батарея на 9 В и руководство по эксплуатации. Этот калибратор идеален для калибровки измерителей звука, таких как серия SM-100 компании Dwyer.

### ТЕХНИЧЕСКИЕ ХАРАКТЕРИСТИКИ

**Выбираемый выходной уровень звука:** 94 или 114 дБ.

**Частота выходного сигнала:** 1 кГц  $\pm 4\%$ .

**Точность:**  $\pm 0,5$  дБ.

**Диапазон температур эксплуатации:** от 0 до 40°C.

**Влажность:** от 10 до 70% относительной влажности.

**Условия хранения:** температура от -10 до 60°C, относительная влажность от 10 до 90%.

**Максимальная высота:** 2000 м над уровнем моря.

**Требования к питанию:** батарея на 9 В (включена в поставку).

**Ресурс батареи:** примерно 20 часов для щелочной батареи.

**Размер:** диаметр 48 мм, длина 125 мм.

**Вес:** 283 г.

**Стандарты:** ANSI S1.40-1984 и IEC 942 1988 Класс 2.

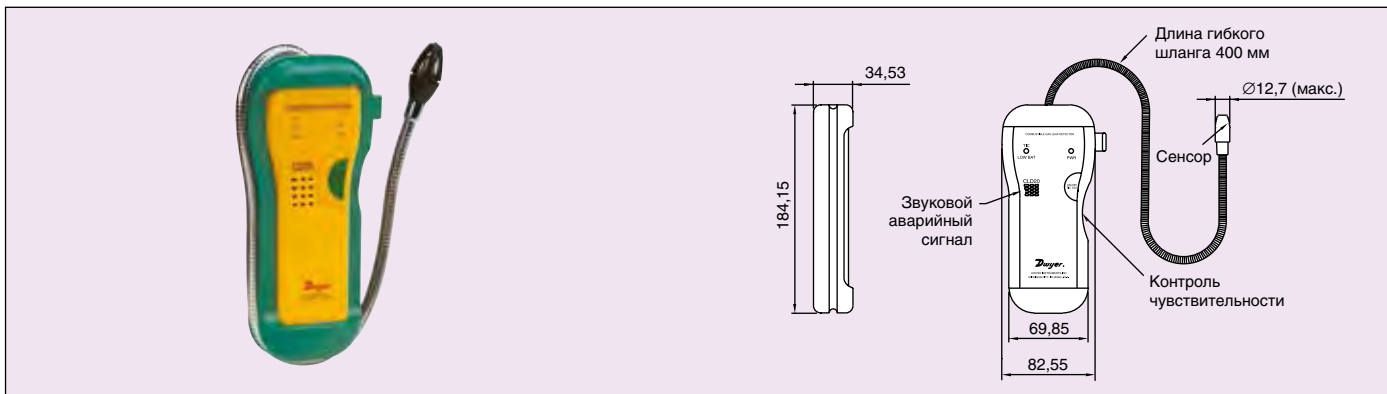




Серия  
CLD20

## Детектор течи горючих материалов

Настраиваемая оценка уровня течи, время отклика менее 1 секунды



Детектор течи горючих материалов модели CLD20 помогает быстро локализовать течь горючих газов. Устройство точно определяет метан, бутан, аммиак, оксид этилена, спирты, технические растворители и другие горючие или токсичные газы. Детектор имеет настраиваемую оценку уровня течи по мере приближения к ней накопника сенсора и может каждый раз обнуляться в месте точного расположения течи. Модель CLD20 имеет визуальную светодиодную индикацию уровня течи и автоматически калибруется при включении и выключении. Гибкий шланг и малый размер головки сенсора позволяют использовать устройство в труднодоступных зонах.

### ТЕХНИЧЕСКИЕ ХАРАКТЕРИСТИКИ

**Чувствительность:** 50 ppm.

**Время отклика:** менее 1 секунды.

**Сенсор:** твердотельный полупроводник.

**Условия эксплуатации:** температура от 0 до 40°C, относительная влажность от 0 до 80% (без конденсата).

**Требования к питанию:** одна щелочная батарея 9 В.

**Ресурс батареи:** примерно 10 часов при непрерывном использовании.

**Время прогрева:** 10 секунд.

**Предварительно запрограммированные горючие материалы (ограниченный перечень):** метан, природный газ, аммиак, водород, бутан, пропан, ацетон, оксид этилена, сероводород, спирт, ракетное топливо, лак и растворители.

**Звуковой аварийный сигнал:** настраиваемая оценка течи 75 дБ на расстоянии 30 см.

**Визуальный аварийный сигнал:** мигание светодиода.

**Датчик:** длина 40 см, гибкий шланг.

**Габариты:** 18,5 x 8,5 x 3,4 см.

**Вес:** 500 г.

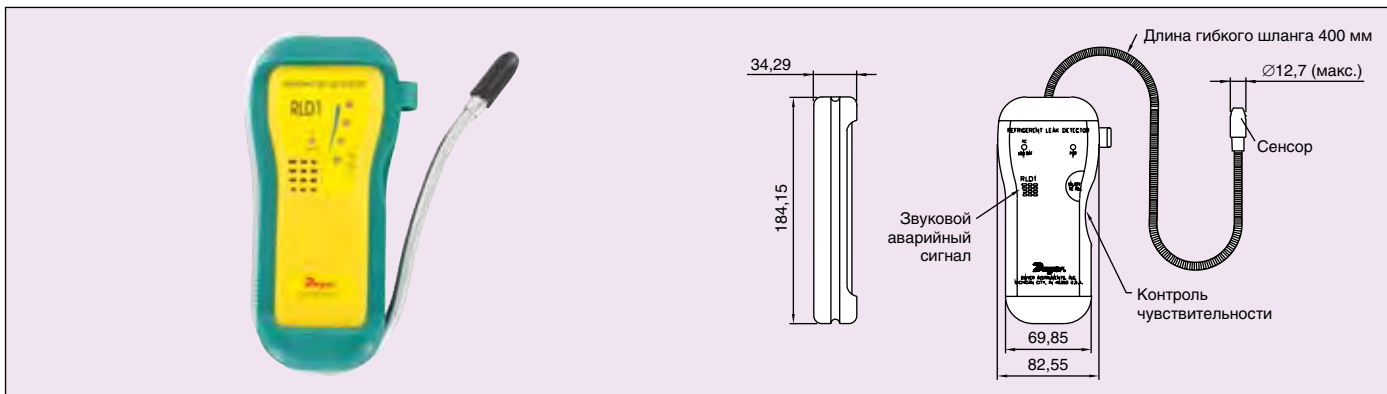
**Официальные сертификаты:** CE.



Серия  
RLD1

## Детектор течи хладагента

Звуковая и визуальная индикация, конструкция с гибким шлангом



Детектор течи хладагента модели RLD1 помогает определить места даже малых течей охлаждающих газов. Модель RLD1 эффективна при детектировании существующих хладагентов HFC, HCFC, CFC, SF6, R134a и R123. Устройство имеет дисковый переключатель для увеличения чувствительности, а также для звуковой и визуальной индикации. Устройство повышает громкость звуковых сигналов и показывает более быстрое мигание красного индикатора в месте течи. Датчик с гибким шлангом идеален для труднодоступных зон. Модель RLD1 успешно используется в домашних и промышленных системах охлаждения, автомобильных системах воздушного кондиционирования и при контроле качества окружающей среды.

### ТЕХНИЧЕСКИЕ ХАРАКТЕРИСТИКИ

**Чувствительность:** 11 г/год для R134a.

**Время отклика:** менее 1 секунды.

**Сенсор:** улучшенное ионизационное детектирование.

**Условия эксплуатации:** температура от 0 до 40°C, относительная влажность от 0 до 80% (без конденсата).

**Требования к питанию:** одна щелочная батарея 9 В.

**Ресурс батареи:** примерно 16 часов.

**Время прогрева:** 10 секунд.

**Предварительно запрограммированные газы (ограниченный перечень):** типа CFC (R11, R12, R13), типа HCFC (R22, R502, R500), типа HFC (R134a, R123, R125, R23) и другие составы на основе галогенов.

**Звуковой аварийный сигнал:** настраиваемая оценка течи.

**Визуальный аварийный сигнал:** мигание светодиода.

**Датчик:** длина 40 см, гибкий шланг.

**Габариты:** 18,5 x 8,5 x 3,4 см.

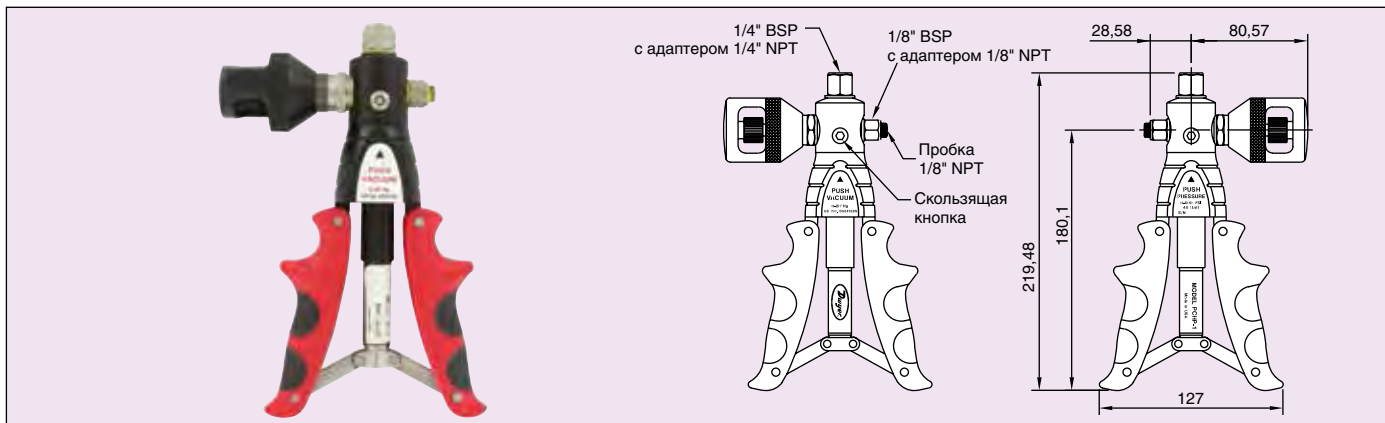
**Вес:** 500 г.

**Официальные сертификаты:** CE.



## Серия РСНР Ручная пневматическая помпа для калибровки

Давление до 600 psi, удобные рукоятки



Ручная пневматическая помпа серии РСНР является удобным источником давления и вакуума для калибровки манометров, реле, датчиков и регистраторов давления. Удобные ручки с резиновыми вставками обеспечивают дополнительный комфорт и предотвращают соскальзывание насоса. Большой клапан точной регулировки обеспечивает плавную работу во всем диапазоне давления. Двойные кольца круглого сечения на всех поршнях гарантируют отсутствие течи.

**РСНР-1** Ручная пневматическая помпа для калибровки.

**РСНР-2** Ручная пневматическая помпа для калибровки с комплектом шлангов.

### ТЕХНИЧЕСКИЕ ХАРАКТЕРИСТИКИ

**Диапазон создаваемого давления:** от -0,945 до 40 бар (от -28" рт. ст. до 600 psi).

**Технологическое подключение:** 1/4" NPT/BSP.

**Присоединение манометра:** 1/8" NPT/BSP.

**Материалы:** фитинги из нержавеющей стали, корпус из анодированного алюминия, пластиковые или резиновые рукоятки и кольца круглого сечения из нитрила.

**Вес:** 0,91 кг.

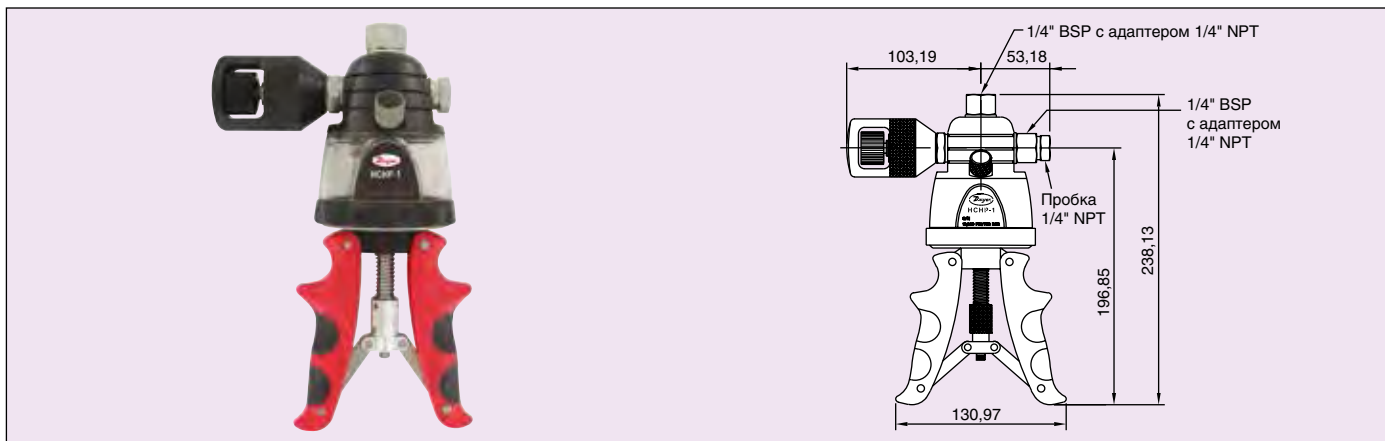
### ДОПОЛНИТЕЛЬНОЕ ОБОРУДОВАНИЕ

**РСНР-НК** Шланг высокого давления.



## Серия НСНР Ручная гидравлическая помпа для калибровки

Тройная фильтрация, создает давление до 10 000 psi



В ручной гидравлической помпе для калибровки серии НСНР используется выставяемая величина хода, что позволяет быстро создать давление до 700 бар (10 000 psi). Эргономически сконструированные ручки обеспечивают дополнительный комфорт, а система тройной фильтрации гарантирует работу насоса даже в загрязненных условиях. Небьющийся резервуар и конструкция из нержавеющей стали гарантирует работу без течи. Серия НСНР имеет клапан точной регулировки, чтобы обеспечить плавное создание регулируемого давления.

**НСНР-1** Ручной насос для калибровки.

**НСНР-2** Ручной насос для калибровки с комплектом шлангов.

### ТЕХНИЧЕСКИЕ ХАРАКТЕРИСТИКИ

**Диапазон создаваемого давления:** от 0 до 700 бар (от 0 до 10000 psi).

**Технологическое подключение:** 1/4" NPT/BSP.

**Присоединение манометра:** 1/4" NPT/BSP.

**Материалы:** нержавеющая сталь, полиуретан, анодированный алюминий с твердым покрытием, ПТФЭ и нитрил.

**Вес:** 1,36 кг.

### ДОПОЛНИТЕЛЬНОЕ ОБОРУДОВАНИЕ

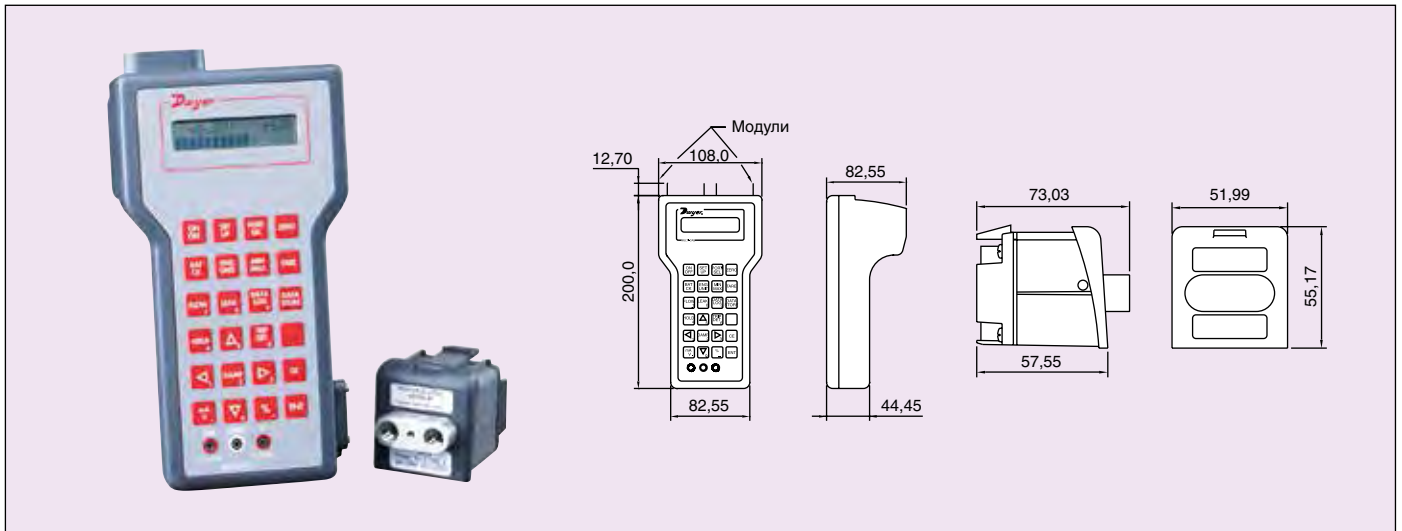
**НСНР-1F** Запасная шайба и комплект фильтра.



Серия  
МС

## Калибратор давления Multi-Cal

Совместимые диапазоны, точность  $\pm 0,05\%$ , возможность регистрации данных



**Портативный калибратор давления Multi-Cal серии МС** производит широкий диапазон давлений для измерений, испытаний и калибровки. Модульная конструкция сенсора позволяет выбирать диапазон измерения давления. Калибратор может иметь до двух взаимозаменяемых модулей давления в любой комбинации диапазонов или точности.

На двухстрочном алфавитно-цифровом дисплее одновременно показываются два отдельных измерения, возможен выбор из 12 предварительно запрограммированных или любых определенных пользователем единиц измерений. К особенностям калибратора относятся регистрация минимального и максимального показаний, аварийный сигнал по верхнему и нижнему уровням, показания в процентах от полной шкалы давления, встроенный миллиамперметр и вольтметр, измерение скорости утечки и ослабления давления, возможность испытания реле с учетом граничного значения отключения и полосы нечувствительности, а также скорость потока и объемный расход.

Быстрая документируемая калибровка использует регистратор данных, сохраняющий до 384 показаний давления, привязанных к времени и дате. Сохраненные данные легко передаются на х86 совместимый компьютер через порт RS-232. Калибраторы и модули имеют сертификат калибровки NIST (Национальный институт стандартов и технологий США).

Калибратор давления Multi-Cal включает программное обеспечение, испытательные провода, защитный модуль, регулируемую петлю для переноски, адаптер переменного тока, две батареи на 9 В, руководство по эксплуатации и прочный футляр.

### ДОПОЛНИТЕЛЬНОЕ ОБОРУДОВАНИЕ

**CP40** Последовательный принтер.

**Модули давления Multi-Cal** взаимозаменяемы, доступен широкий выбор диапазонов давления и точности. На ручной калибратор можно установить до двух модулей давления. Модули включают калибровочный сертификат NIST.

Номер модели	Диапазон
МС1000	Дифференциальное давление 6,35 мм вод. ст. $\pm 0,07\%$
МС1001	Дифференциальное давление 12,7 мм вод. ст. $\pm 0,07\%$
МС1004	Дифференциальное давление 127 мм вод. ст. $\pm 0,06\%$
МС1006	Дифференциальное давление 635 мм вод. ст. $\pm 0,06\%$
МС2010	Манометрическое давление 0,34 бар $\pm 0,05\%$
МС2012	Манометрическое давление 1,02 бар $\pm 0,05\%$
МС2016	Манометрическое давление 6,80 бар $\pm 0,05\%$

### ОПЦИИ

Проконсультируйтесь с производителем по другим диапазонам давления и точности. Также доступны модели с сертификатом FM.

### ОБЛАСТИ ПРИМЕНЕНИЯ

Измерение давления для контроля чистых комнат, мониторинг характеристики фильтра, тестирование и настройка систем нагрева, вентиляции и кондиционирования воздуха (HVAC), измерение тяги, контроль измерения воздушных потоков, измерение дифференциального давления в слоистых потоках, камерах покраски, промышленных печах и вытяжных шкафах. Используется как вторичный эталон для калибровки оборудования, работающего с давлением.

### ТЕХНИЧЕСКИЕ ХАРАКТЕРИСТИКИ

**Применение:** чистые, сухие, непроводящие, неагрессивные газы.

**Точность:**

**модули дифференциального давления:**  $\pm 0,06\%$  от полной шкалы;

**модули манометра:**  $\pm 0,05\%$  от полной шкалы;

**вход для напряжения:**  $\pm 0,025\%$  от полной шкалы в диапазоне от 0 до 10 В постоянного тока,  $\pm 0,10\%$  от полной шкалы в диапазоне от 0 до 30 В постоянного тока;

**вход для тока:**  $\pm 0,03\%$  от полной шкалы в диапазоне от 0 до 20 мА,  $\pm 0,05\%$  от полной шкалы в диапазоне от 0 до 50 мА.

**Чувствительность:**  $\pm 0,002\%$  шкалы с демпфированием 1 доли в 50000 (максимум).

**Повторяемость:**  $\pm 0,05\%$  шкалы для диапазонов до 0,14 бар;  $\pm 0,02\%$  шкалы для диапазонов от 0,34 бар и выше.

**Выход:** последовательный интерфейс RS-232, 9-штырьковый разъем.

**Выход аварийного сигнала:** С-образный однополюсный переключатель на одно направление (SPST), 110 В постоянного тока, 120 В постоянного тока (максимум), 1 А (максимум), 30 Вт, 62,5 ВА (резистивная нагрузка).

**Дисплей:** двухстрочный алфавитно-цифровой ЖК-дисплей, высота строки 9,5 мм, 16 символов в строке.

**Обновление дисплея:** 100 мс.

**Диапазон температур эксплуатации:** от 0 до 49°C.

**Диапазон температур хранения:** от -20 до 70°C.

**Технологическое подключение:** внутренняя резьба 1/8" NPT.

**Электрическое подключение:** миниатюрные разъемы с фиксирующей выемкой.

**Требования к питанию:**

внутреннее, две щелочных батареи на 9 В постоянного тока;

внешнее: адаптер переменного тока на 9 В постоянного тока, 500 мА.

**Ресурс батарей:** 30 часов (приблизительно).

**Технические единицы:** дюйм вод. ст., psi, дюйм рт. ст., кПа, мбар, см вод. ст., мм рт. ст. и определяемые пользователем.

**Избыточное давление:**

**модули дифференциального давления:** положительное давление 3,4 бар, отрицательное 1 бар;

**модули манометра:** 2-кратный диапазон (от 0,3 до 70 бар).

**Скомпенсированный температурный диапазон:** от -7 до 49°C.

**Температурная ошибка:** максимум  $\pm 0,004\%$ .

**Температурный эффект при измерении электрических параметров:**  $\pm 0,001\%$ .

**Демпфирование (усреднение измерений):** программируемое от 0 до 16 последовательных показаний.

**Скорость передачи:** 300, 1200, 2400 или 9600 бит/с, по выбору.

**Материал корпуса:** пластик ABS.

**Вес:** калибратор 1,3 кг, модуль давления 0,3 кг.

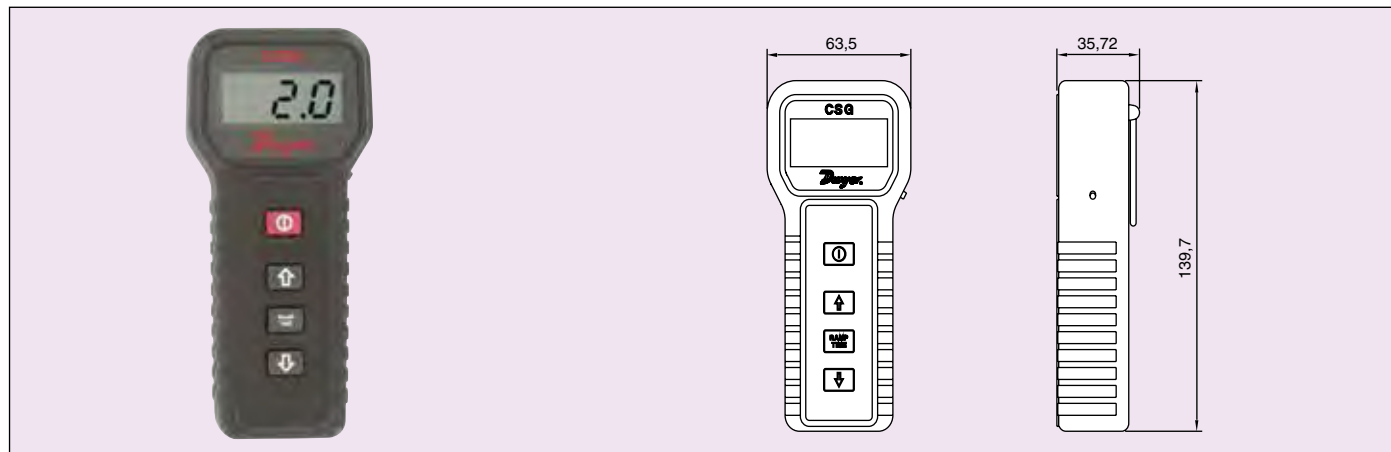
**Официальные сертификаты:** CE.



Серия  
CSG

## Генератор сигнала для тока и напряжения

Линейно нарастающая функция, большой цифровой ЖК-дисплей



**Карманный генератор сигналов тока и напряжения модели CSG** является идеальным инструментом для выявления неисправности датчиков, преобразователей, двигателей и приводов. Устройство генерирует сигнал от 0 до 10 В постоянного тока с приращениями в 1 В или от 0 до 20 мА с приращениями в 1 мА. Модель CSG имеет большой ЖК-дисплей с голубой задней подсветкой для использования в условиях недостаточного освещения. Генератор линейно изменяет выходной сигнал, используя такие выбираемые пользователем параметры как минимум, максимум и интервал приращений. Устройство поставляется с батареей 9 В, источником питания для сети 120 В переменного тока, испытательными проводами с зажимами типа «крокодил», футляром для переноски и руководством по эксплуатации.

### ОСОБЕННОСТИ

- Большой ЖК-дисплей с задней подсветкой.
- Линейно нарастающая функция.
- Автоматическое отключение.

### ТЕХНИЧЕСКИЕ ХАРАКТЕРИСТИКИ

**Импеданс:** минимум 1000 Ом для напряжения; максимум 300 Ом для тока.

**Выходной сигнал:** от 0 до 20 мА с приращением 1 мА; от 0 до 10 В постоянного тока с приращением 1 В.

**Разрешение:** 1 мА для тока; 1 В постоянного тока для напряжения.

**Временные интервалы линейного нарастания:** от 1 до 20 с (приращение 1 с).

**Диапазон температур эксплуатации:** от 0 до 50°C.

**Требования к питанию:** батарея на 9 В или питание от сети 120 В переменного тока.

**Задержка автоматического отключения:** от 1 до 20 минут.

**Электрическое подключение:** провода длиной 1,8 м с зажимами типа «крокодил».

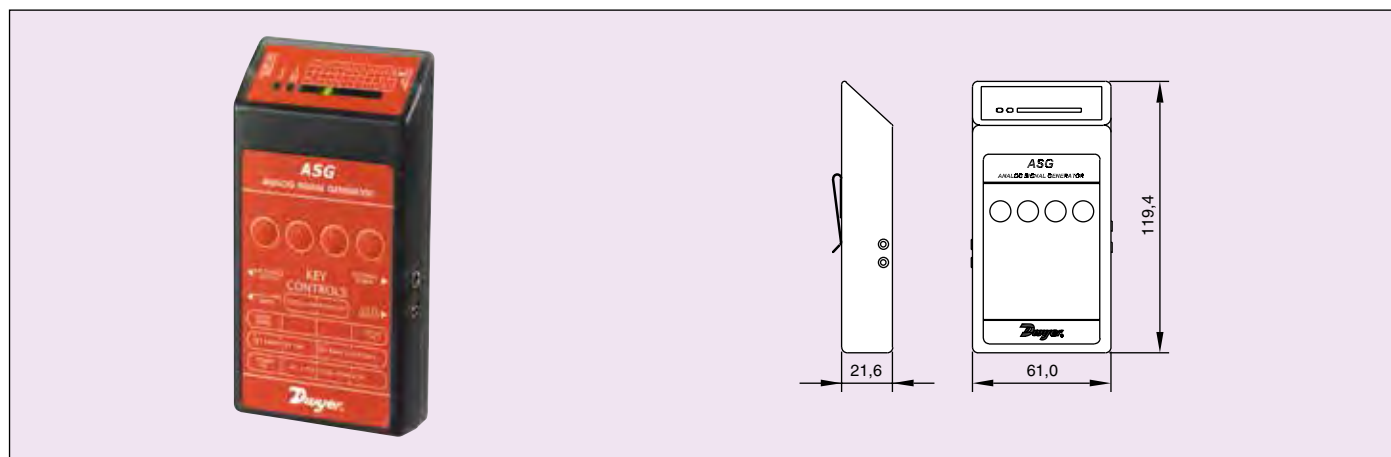
**Вес:** 170 г.



Серия  
ASG

## Генератор аналогового сигнала

Пилообразная функция, светодиодный индикатор уровня сигнала, выбор задержки автоматического отключения



**Карманный генератор аналогового сигнала модели ASG** является идеальным инструментом для поиска неисправностей транзисторов, преобразователей, двигателей и приводов. Устройство генерирует сигнал от 0 до 10 В постоянного тока с приращениями в 1 В или сигнал от 4 до 20 мА с приращениями в 2 мА. Линейка из светодиодов визуально показывает уровень аналогового сигнала. Модель ASG также выдает линейно нарастающую функцию в соответствии с заданными пользователем минимумом, максимумом и интервалом времени линейного подъема. В комплект входят провода длиной 1,8 м с зажимами типа «крокодил», адаптер на 120 В переменного тока, защитный футляр для переноски и руководство по эксплуатации.

### ТЕХНИЧЕСКИЕ ХАРАКТЕРИСТИКИ

**Импеданс:** минимум 1000 Ом для напряжения; максимум 300 Ом для тока.

**Выходной сигнал:** от 0 до 20 мА с приращением 2 мА; от 0 до 10 В постоянного тока с приращением 1 В.

**Разрешение:** 2 мА для тока; 1 В постоянного тока для напряжения.

**Временные интервалы линейного нарастания:** от 2 до 20 с (приращение 2 с).

**Диапазон температур эксплуатации:** от 0 до 50°C.

**Требования к питанию:** батарея на 9 В или питание от сети 120 В переменного тока.

**Задержка автоматического отключения:** от 2 до 20 минут (приращение 2 мин.). По умолчанию 6 минут.

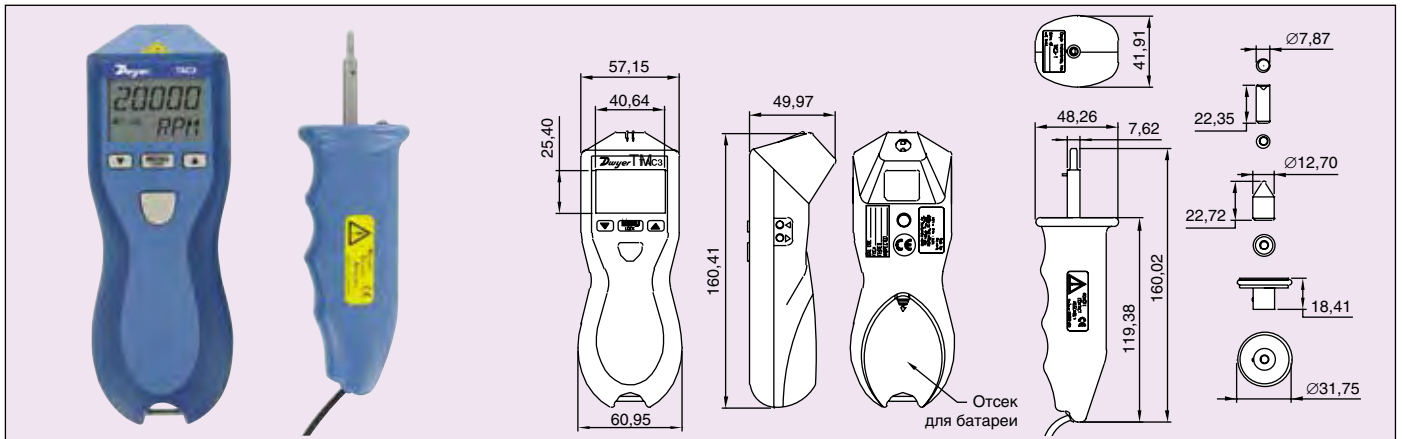
**Электрическое подключение:** провода длиной 1,8 м с зажимами типа «крокодил».

**Вес:** 250 г (без батареи).

**Официальные сертификаты:** CE.



Серия **ТАСЗ** **Карманный тахометр**  
Многофункциональность, сертификация NIST



**Карманный тахометр серии ТАСЗ** измеряет и показывает скорость вращения ленточных пил, точильных камней, машин, двигателей и лент конвейера. Уникальная эргономичная конструкция обеспечивает просмотр дисплея и объекта измерения в зоне прямой видимости. Легкий для чтения 5-разрядный алфавитно-цифровой двухстрочный ЖК-дисплей показывает непрерывную измерительную информацию по объекту, а также индикацию лазера и состояние батареи. Показания до 999999 могут просматриваться с помощью экранного множителя.

Модель ТАСЗ сочетает в себе функции тахометра-скоростемера, счетчика-сумматора и таймера. Показания могут отображаться в английских или метрических единицах измерения. Входное гнездо используется для дистанционных датчиков, выходное гнездо служит для передачи импульсного выходного сигнала на внешние устройства индикации. Модель ТАСЗ может устанавливаться на штативе и фиксироваться для точной и непрерывной работы. Тахометр также сохраняет в памяти минимальные, максимальные и последние показания.

Комплект для модели ТАСЗ-К состоит из тахометра, пластикового кожуха, узла дистанционного контакта, вогнутого и выпуклого контактных наконечников, контактного колеса с длиной окружности 10 см, сертификата NIST и 1,5 м отражающей ленты. Опциональный дистанционный оптический сенсор ТАСЗ-91 позволяет этому устройству проводить измерения в об./с, об./мин., об./ч в сложных рабочих пространствах.

**ТАСЗ** Карманный тахометр, 30 см отражающей ленты и сертификат NIST.  
**ТАСЗ-К** Карманный тахометр плюс комплект.

**ДОПОЛНИТЕЛЬНОЕ ОБОРУДОВАНИЕ**

**ТАСЗК-91** Дистанционный оптический сенсор включает монтажный кронштейн и кабель 2,5 м (опционально 30,5 м).

**ТАС5** Отражающая лента в рулоне 1,5 м, ширина 13 мм.

**ТАСЗ-1** Узел дистанционного контакта для ТАСЗ включает кабель 1,8 м, выпуклый и вогнутый наконечники и контактное колесо с длиной окружности 10 см.

**ТЕХНИЧЕСКИЕ ХАРАКТЕРИСТИКИ**

**Точность:** ±0,01% от показания для бесконтактного измерения; ±0,05% от показания для контактного измерения; ±0,2 с для таймера.

**Дисплей:** ЖК, 2 строки, 5 цифр в верхней строке, прокрутка 5 алфавитно-цифровых знаков в нижней строке.

**Максимальное расстояние для измерения:** 7,6 м и до 70° от перпендикуляра.

**Разрешение:** выбирается пользователем от 0,001 до 1 (показания от 10 до 999999); таймер 0,1 с.

**Диапазон температур окружающей среды:** от 5 до 40°C.

**Требования к питанию:** 2 батареи AA.

**Вес:** 210 г.

**Официальные сертификаты:** CE.

**Диапазоны измерения**

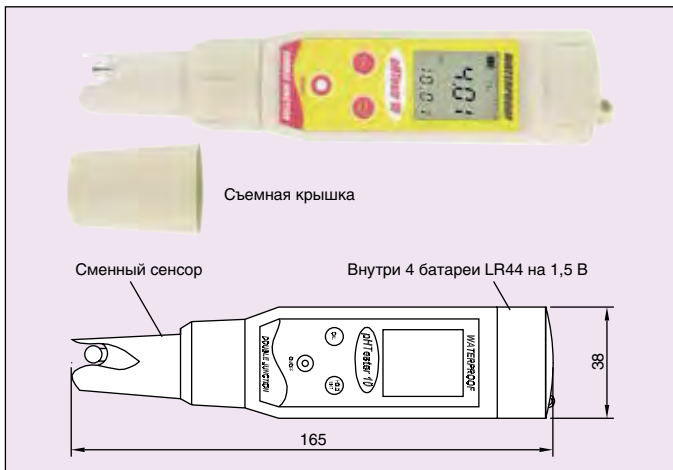
Диапазоны скорости	Модель ТАСЗ	Модель ТАСЗК	
<b>Оптический сенсор*</b>	5 – 200000 об./мин.	5 – 200000 об./мин.	
<b>Контактные наконечники*</b>	Не доступны	0,5 – 20000 об./мин.	
<b>Колесо* 10 см или 12"</b>	Не доступны	0,5 – 12000 об./мин.	
<b>Меню для линейных скоростей</b>	<b>Меню для линейных скоростей</b>	<b>10 см</b>	<b>12"</b>
<b>Дюйм/мин.*</b>	Не доступны	1,969 – 78740	6,000 – 144000
<b>Фут/мин.*</b>	Не доступны	0,164 – 6561,7	0,500 – 12000
<b>Ярд/мин.*</b>	Не доступны	0,055 – 2187,2	0,67 – 4000,0
<b>Миль/ч</b>	Не доступны	0,002 – 74,564	0,006 – 136,36
<b>Сантиметр/мин.*</b>	Не доступны	5,000 – 200000	15,240 – 365760
<b>Метр/мин.*</b>	Не доступны	0,050 – 2000,0	0,153 – 3657,0
<b>Счетчик-сумматор</b>	Показания 0 – 999999	0 – 999999 оборотов**	
<b>Таймер (секундомер)</b>	99 мин., 59 с, 0,9 с	99 мин., 59 с, 0,9 с	

\* Также показания устройства за секунду и за час.

\*\* Также суммирует дюймы, футы, сантиметры и метры.



Серия **WPH** **Водостойкий тестер pH карманного размера**  
Разрешение 0,01 pH



**Водостойкий тестер pH карманного размера серии WPH** снабжен сменным сенсором на основе двойного спая со стеклянной колбой. Большой 4-значный дисплей легко читается и имеет разрешение до 0,01 pH. Серия WPH имеет автоматическую температурную компенсацию и может заказываться с двойным дисплеем для pH и температуры.

**ОБЛАСТИ ПРИМЕНЕНИЯ**

Тестирование качества воды в водоемах, минеральных источниках, аквариумах, в экологических исследованиях, переработке сточных вод, бойлерах, генераторах пара, полиграфической и химической промышленности, канализационных предприятиях и лабораториях.

**ТЕХНИЧЕСКИЕ ХАРАКТЕРИСТИКИ**

**Диапазон pH:** от -1,0 до 15,0 pH (WPH-10), от 0,00 до 14,99 pH (WPH-20), от -10,0 до 15,0 pH (WPH-30).

**Диапазон температур:** от 0 до 50°C.

**Точность:** ±0,1 pH (WPH-10), ±0,01 pH (WPH-20 и WPH-30).

**Дисплей:** ЖК, 4 цифры высотой 8 мм.

**Разрешение:** 0,1 pH (WPH-10), 0,01 pH (WPH-20 и WPH-30).

**Диапазон температур эксплуатации:** от 0 до 50°C.

**Электроды:** сменный двойной спай.

**Требования к питанию:** 4 щелочных батареи LR44 на 1,5 В (более 500 часов).

**Калибровка:** до трех точек буферов USA/NIST (4,0/4,0, 7,0/6,86, 10,0/9,18) для WPH-10; до трех точек буферов USA/NIST (4,01/4,01, 7,00/6,86, 10,00/9,18) для WPH-20 и WPH-30.

**Класс защиты:** IP67.

**Вес:** 200 г (WPH-10), 125 г (WPH-20 и WPH-30).

**Официальные сертификаты:** CE.

**WPH-10** Водостойкий тестер pH с точностью 0,1 pH.

**WPH-20** Водостойкий тестер pH с точностью 0,01 pH.

**WPH-30** Водостойкий тестер pH с точностью 0,01 pH и измерением температуры.

**WPH-RS** Сменный сенсор на основе двойного спая.



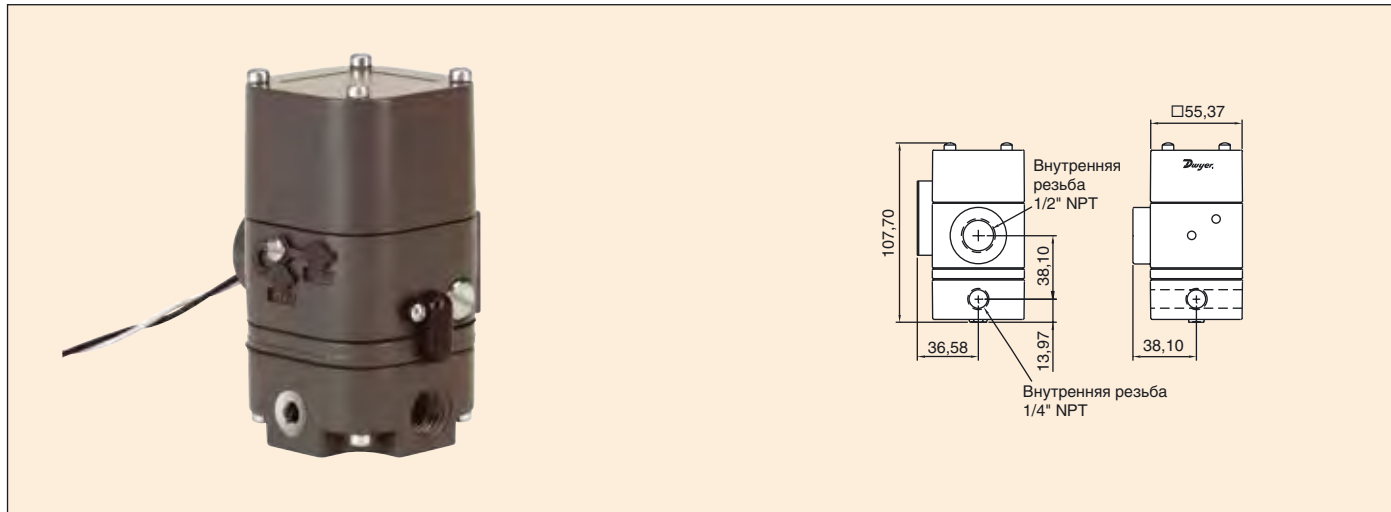
# Вентильное оборудование



Серия  
IP

## Преобразователь тока в давление

Искробезопасное исполнение, класс защиты NEMA 4X,  
обратно пропорциональный выходной сигнал на месте установки



Преобразователь тока в давление серии IP конвертирует токовый входной сигнал в линейное пропорциональное пневматическое выходное давление. К особенностям устройства относятся встроенный бустер объема, низкое потребление воздуха, обратно пропорциональный выходной сигнал на месте эксплуатации и гибкую настройку нуля и максимума диапазона. Прочный корпус, выполненный в соответствии с NEMA 4X, позволяет выполнить установку в воде и вне помещений. Серия IP может быть использована для приложений, в которых требуются работы с приводами клапана, пневматическими позиционерами клапанов, демпферами и приводами заслонок, а также конечных элементов управления и реле.

Номер модели	Входной сигнал, мА	Выходной сигнал	
		psi	кПа
IP-42	4 – 20	3 – 15	20 – 100
IP-43	4 – 20	3 – 27	20 – 185
IP-44	4 – 20	6 – 30	40 – 200

### ТЕХНИЧЕСКИЕ ХАРАКТЕРИСТИКИ

**Применение:** чистый, сухой, безмасляный воздух с фильтрацией до 40 мкм.

**Входной сигнал:** 4 – 20 мА.

**Входной импеданс:** 180 Ом для IP-42, 220 Ом для IP-43 и IP-44.

**Давление воздуха:** минимум 21 кПа выше максимального значения на выходе, максимум: 700 кПа.

**Линейность:** менее  $\pm 0,75\%$  от максимума диапазона.

**Гистерезис:** менее 1% от максимума диапазона.

**Повторяемость:** менее 0,5% от максимума диапазона.

**Чувствительность к питающему давлению:** менее  $\pm 0,15\%$  от максимума диапазона на 10 кПа.

**Источник питания:** измерительный контур с питанием.

**Диапазон температур:** от  $-30$  до  $60^\circ\text{C}$ .

**Подключение давления:** внутренняя резьба 1/4" NPT.

**Электрическое подключение:** внутренняя резьба 1/2" NPT.

**Потребление воздуха:** обычно  $0,5 \text{ м}^3/\text{ч}$ .

**Производительность выхода:**  $7,6 \text{ м}^3/\text{ч ANR}$  при 175 кПа,  $12 \text{ м}^3/\text{ч ANR}$  при 700 кПа.

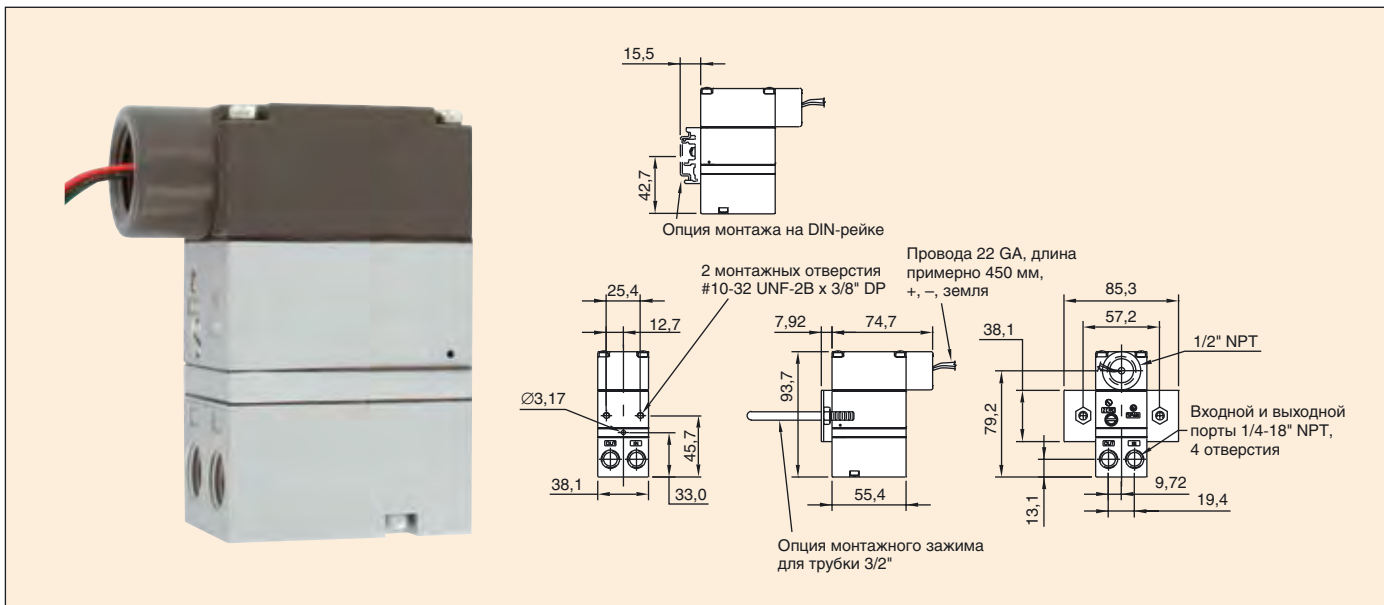
**Производительность сброса:**  $3,4 \text{ м}^3/\text{ч}$  при 35 кПа для точки уставки выше 140 кПа.

**Вес:** 0,94 кг.

**Официальные сертификаты:** CE, FM.



Серии **Преобразователь тока в давление**  
2700  
2800  
Класс защиты NEMA 4X, компактный размер, надежность



**Преобразователь тока в давление серии 2700** отличается невысокая стоимость, потребление малого количества воздуха и надежные характеристики, что делает его хорошим вложением. Устройство преобразует изменяющийся токовый сигнал в пропорциональный пневматический выход. Оно имеет входной и выходной порты как на передней, так и на задней стороне, благодаря чему обеспечивается возможность проведения универсальных и санитарно-технических работ. Для устройства, установленного в помещении и вне помещений, доступен класс защиты NEMA 4X, однако, устройство не стойко к вибрации. Оно сертифицируется по FM и CSA для искробезопасной работы. Серия 2700 сконструирована для дистанционного или панельного монтажа. Встроенный бустер объема обеспечивает высокую пропускающую способность, увеличивая скорость управления в важных приложениях. К другим особенностям относятся внешние настройки нуля и максимума диапазона, которые удобны для калибровки на месте установки.

**Преобразователь тока в давление серии 2800** использует систему обратной связи закрытого контура давления, которая непосредственно управляет выходом и компенсирует вибрацию, угол, под которым выполнен монтаж, температуру и изменение источника давления. Указанные характеристики делают это устройство идеальным для полевой установки на клапане. Управляющим механизмом является пьезокерамический привод, помещенный в защитную оболочку, которая обеспечивает постоянную защиту от влажности и загрязнений. Серия 2800 имеет класс защиты NEMA 4X и возможность получения обратно пропорционального выходного сигнала на месте установки. Устройство также имеет искробезопасную сертификацию FM и CSA. Входной и выходной порты расположены как на передней, так и на задней стороне, что упрощает установку. Преобразователь серии 2800 может быть легко установлен на панель.

Номер модели	Входной сигнал, мА	Выходной сигнал, бар
2713-WP	4 – 20	0,2 – 1,0
2716-WP	4 – 20	0,4 – 2,1
2813-WP	4 – 20	0,2 – 1,0
2816-WP	4 – 20	0,4 – 2,1

#### ДОПОЛНИТЕЛЬНОЕ ОБОРУДОВАНИЕ

**A-180** Монтажный комплект для управляющих клапанов Hi-Flow™ (только для серии 2800)

**A-181** Монтажный комплект для DIN-рейки, подходит для реек EN-50035, EN-50042 и EN-50022.

**A-182** Монтажный комплект для труб 3/2 и 2».

**Держатель клапана** для заводского монтажа и калибровки управляющих клапанов Hi-Flow™, добавьте номер модели преобразователя ток-давление как суффикс (только для серии 2800).

#### ТЕХНИЧЕСКИЕ ХАРАКТЕРИСТИКИ

**Применение:** чистый, сухой, безмасляный воздух с фильтрацией до 40 мкм.

**Входной сигнал:** 4 – 20 мА.

**Источник воздуха:** минимум 0,3 бар выше максимального значения на выходе, максимум 6,9 бар.

**Выход:** 0,2 – 1,0 бар, 0,4 – 2,1 бар.

**Точность (серия 2800):** ±0,1% от максимума диапазона.

**Линейность (серия 2700):** менее ±0,5% от максимума диапазона.

**Гистерезис:**

серия 2700: менее 0,5% от максимума диапазона;

серия 2800: ±0,1% от максимума диапазона.

**Повторяемость:**

серия 2700: менее 0,5% от максимума диапазона;

серия 2800: ±0,1% от максимума диапазона.

**Мертвая зона (серия 2800):** 0,02% от максимума диапазона.

**Чувствительность источника давления (серия 2700):** менее 0,1% от максимума диапазона на 0,1 бар.

**Источник питания:** питаемый измерительный контур.

**Диапазон температур:**

серия 2700: от –29 до 66°C;

серия 2800: работа от –40 до 71°C, хранение от –40 до 92°C.

**Подключение давления:** внутренняя резьба 1/2" NPT.

**Электрическое подключение:** внутренняя резьба 1/4" NPT.

**Потребление воздуха (усредненное):** 0,01 л/с.

**Нагрузочная способность:** 2,1 л/с при питании 1,7 бар; 5,7 л/с при питании 6,9 бар.

**Корпус:** хромированный алюминий с эпоксидной окраской.

**Класс защиты:** NEMA 4X (IP65), искробезопасность.

**Вес:**

серия 2700: 0,59 кг;

серия 2800: 0,37 кг.

**Официальные сертификаты:** CE, CSA, FM.

#### Серия 2700

**Искробезопасность по сертификату FM:** Классы I, II, III, Раздел 1, Группы C, D, E, F и G; Класс I, Раздел 2, Группы A, B, C и D; Классы II и III, Раздел 2, Группы F и G.

**Искробезопасность по сертификату CSA:** Класс I, Раздел 2, Группы C и D; Класс II, Группы E, F и G; Класс III.

#### Серия 2800

**Искробезопасность по сертификату FM:** Классы I, II, III, Раздел 1, Группы C, D, E, F и G; Класс I, Зона 0, Группа IIB; Классы I, II и III, Раздел 2, Группы A, B, C, D, F и G.

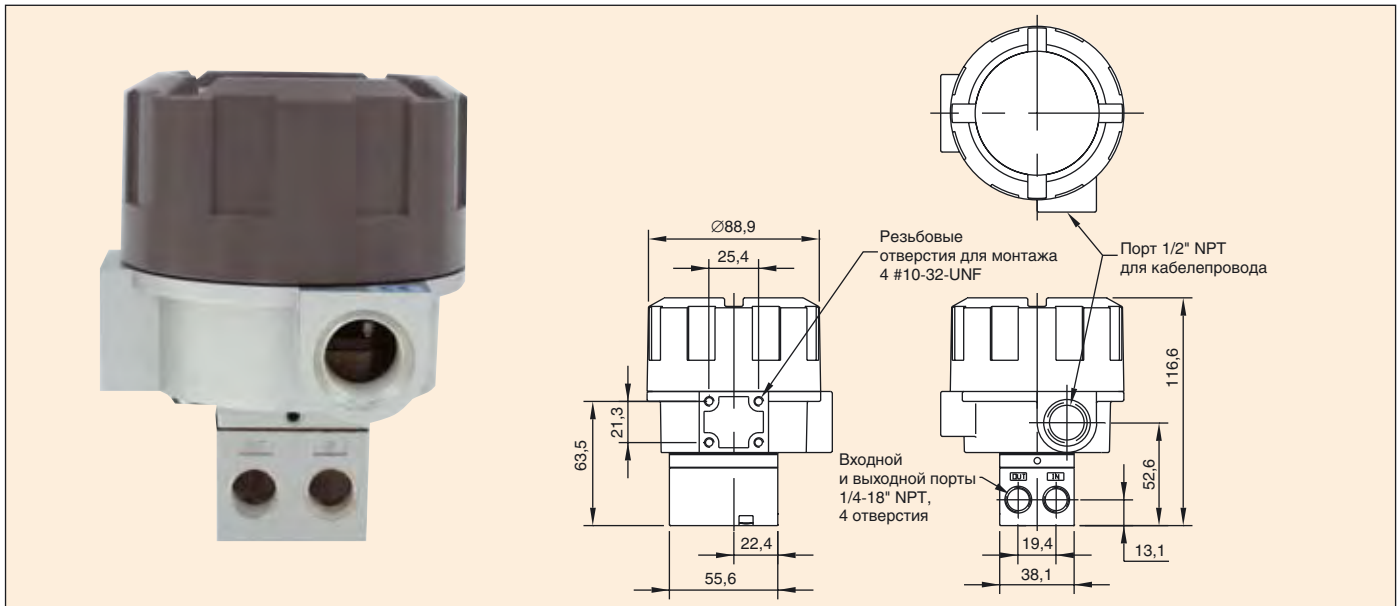
**Искробезопасность по сертификату CSA:** Класс I, Раздел 2, Группы A, B, C и D; Класс II, Раздел 2, Группы F и G; Класс III.



Серия  
2900

## Преобразователь тока в давление

Искробезопасное и взрывозащищенное исполнение,  
класс защиты NEMA 4X



Преобразователь ток-давление серии 2900 обладает надежностью и улучшенными рабочими характеристиками для сложных условий эксплуатации в большинстве зон с опасной окружающей средой. Корпус с защитой класса NEMA 4X сконструирован в соответствии с требованиями сертификатов FM и CSA и отличается искробезопасностью и взрывозащищенностью. Это устройство имеет современную схему, которая включает электронное управление обратной связью для защиты от сильной вибрации, и высокоточный выход. Серия 2900 не чувствительна к положению, позволяет быстро и легко произвести настройки нуля и предела диапазона в полевых условиях. Для облегчения установки эта модель имеет входной и выходной порты как с передней, так и задней стороны. Устройство также не чувствительно к вибрации, что делает серию 2900 идеальной для полевого монтажа на клапане. Эти особенности и компактный размер помогают сделать установку и запуск устройства несложными.

### ОСОБЕННОСТИ

- Конструкция устройства пригодна для работы в опасных условиях окружающей среды.
- Стойкость к вибрации.
- Взрывозащищенность.
- Стойкость к воздействию атмосферы и искробезопасность.

Номер модели	Входной сигнал, мА	Выходной сигнал, бар
2913-E	4 – 20	0,2 – 1,0
2916-E	4 – 20	0,4 – 2,1

### ДОПОЛНИТЕЛЬНОЕ ОБОРУДОВАНИЕ

**A-180** Монтажный комплект для установки на клапане, для клапанов управления Hi-Flow™.

#### Монтаж на клапане

При заводском монтаже и калибровке совместно с управляющими клапанами Hi-Flow™, добавьте суффикс с номером модели преобразователя ток-давление.

### ТЕХНИЧЕСКИЕ ХАРАКТЕРИСТИКИ

**Применение:** безмасляный, чистый, сухой воздух с фильтрацией до 40 мкм.

**Входной сигнал:** 4 – 20 мА.

**Источник воздуха:** минимум 0,3 бар выше максимального значения на выходе, максимум 6,9 бар.

**Выход:** 0,2 – 1,0 бар, 0,4 – 2,1 бар.

**Точность:** ±0,1% от максимума диапазона.

**Гистерезис:** ±0,1% от максимума диапазона.

**Повторяемость:** ±0,1% от максимума диапазона.

**Зона нечувствительности:** 0,02% от максимума диапазона.

**Источник питания:** питание от измерительного контура.

**Диапазон температур:** эксплуатация от –40 до 71°C, хранение от –40 до 93°C.

**Подключение давления:** внутренняя резьба 1/4" NPT.

**Электрическое подключение:** внутренняя резьба 1/2" NPT.

**Потребление воздуха:** 2,1 л/с при питании 1,7 бар.

**Нагрузочная способность:** 2,1 л/с при питании 1,7 бар, 5,7 л/с при питании 6,9 бар.

**Корпус:** хромированный алюминий с эпоксидной окраской.

**Класс защиты:** стойкость к воздействию атмосферы NEMA 4X (IP65), взрывозащищенность и искробезопасность.

**Вес:** 0,82 кг.

**Официальные сертификаты:** CE, CSA, FM.

### Параметры сертификации FM

Взрывозащищенность для Класса I, Раздел 1, Группы В, С и D, Т6; стойкость к возгоранию пыли для Класса I, Раздел 1, Группы Е, F и G, Т6; искробезопасность для Классов I, II и III, Раздел 1, Группы С, D, Е, F и G, опасные (классифицированные) зоны Т4 и искробезопасность для Класса I, Зона 0, Группа IIB, опасные (классифицированные) зоны Т4 и подходит для Класса I, Группы А, В, С, D, Т4 и Классов II и III, Раздел 2, Группы F и G, опасные (классифицированные) зоны Т6.

### Параметры сертификации CSA

Класс I, Раздел 1, Группы В, С и D; Класс I, Раздел 2, Группы А, В, С и D; Класс II, Раздел 1, Группы Е, F и G; Классы II и III, Раздел 2, Группы F и G.



**Серия Mark** компании Proximity™ является семейством индикаторов положения с выбором различных опций выходного сигнала. Четыре типа серии Mark позволяют производить установку почти во всех приложениях. Стандартные модели имеют визуальные индикаторы положения, обладают стойкостью к атмосферным воздействиям, взрывозащищены и могут погружаться под воду. Для работы со специфическими приложениями доступно большое количество вариантов выходных сигналов. На выбор есть от 1 до 6 выходных сигналов от переключателя и 16 вариантов датчиков, включающие индуктивные сенсоры, высокотемпературные переключатели, переключатели с золочеными контактами, герметично уплотненные переключатели и высокоточные переключатели. Кроме того, в данной серии есть выходные сигналы потенциометра и датчики с выходом от 4 до 20 мА. Устройства приобретаются для установки либо непосредственно на прямом приводе (например, для поворотных клапанов), либо для рычажного привода (например, для клапанов с линейной характеристикой). Настраиваемый визуальный индикатор является стандартным для устройств прямого привода, для которых показывается состояние (открыто/закрыто) и текущее положение.

В Mark 1 используется патентованный магнитный привод, который для максимальной защиты от течи полностью герметизирует отсек переключателя от атмосферы. Mark 3 использует такой же магнитный привод как Mark 1, но он может быть использован для многооборотных применений с числом оборотов от 1 до 25, например в шиберных вентилях. В Mark 4 имеется привод через вал, что уменьшает стоимость по сравнению с Mark 1 и позволяет применять устройства там, где не требуются характеристики Mark 1. Особенностью Mark 6 является патентованная магнитная конструкция, которая полностью герметизирует полость переключателя. Mark 6 представляют собой герметично уплотненные язычковые переключатели, удобные при высокой частоте циклов и низких используемых токах, например в компьютере и контроллерных управляющих системах.

### Mark 1

- Особенностью является патентованное магнитное сцепление, которое изолирует отсек переключателя, полностью герметизирует устройство от окружающей атмосферы для максимально опасных зон и защиты от течи.
- Легкая настройка кулачков в моделях с переключателем обеспечивает простую настройку точек уставки.
- Гибкая конструкция позволяет использовать несколько опций переключателей и датчиков.
- Этот тип особенно удобен для агрессивной окружающей среды.

### Mark 3

- Особенностью является патентованное магнитное сцепление, которое изолирует отсек переключателя, полностью герметизирует устройство от окружающей атмосферы для максимально опасных зон и защиты от течи.
- Многооборотные модели, которые могут давать сигнал переключения между 1 и 25 оборотами, и модели датчиков, регистрирующие до 10 оборотов без редуктора.
- Гибкая конструкция позволяет использовать различные опциональные переключатели и датчики.
- Этот тип особенно удобен для агрессивной окружающей среды.

### Mark 4

- Конструкция с приводом через вал имеет втулку 1" для получения большого ресурса работы и кольца круглого сечения для уплотнения отсека переключателя с целью безопасной работы в опасных зонах, коррозионноактивных средах и защиты от течи.
- Легкая настройка кулачков в моделях с переключателем обеспечивает простую настройку точек уставки.
- Гибкая конструкция позволяет использовать несколько опций переключателей и датчиков.
- Более дешевая альтернатива Mark 1 для менее сложных приложений.

## ТЕХНИЧЕСКИЕ ХАРАКТЕРИСТИКИ

### Общие параметры изделия

**Стойкость к атмосферным воздействиям и огнестойкость:** NEMA 1, 2, 3, 3R, 3S, 4, 4X, 6, 7, 9, 12, 13.

**Сертификат UL:** Класс I, Разделы 1 и 2, Группы В, С, D (некоторые изделия соответствуют Группе А, проконсультируйтесь с производителем); Класс II, Разделы 1 и 2, Группы Е, F и G.

**Сертификат CSA:** Класс I, Разделы 1 и 2, Группы А, В, С, D; Класс II, Разделы 1 и 2, Группы Е, F и G; использование под водой до 15,2 м.

**Сертификат SAA:** суффикс -S, сертификация Ex d IIC T6 IP68 (15 м).

**Совместимость с ATEX:** суффикс -B, директива 94/9/EC.

КЕМА 03 ATEX 2391, **CE** II 2 G EEx d IIC T6 при температуре от -20 до 70°C и T5 для опции с температурным диапазоном от -20 до 80°C.

Суффикс -IS, директива 94/9/EC

КЕМА 03 ATEX 1392X, **CE** II 1 G EEx ia IIC T4 при температуре от -20 до 40°C (с ATEX не доступен переключатель типа С; с искрозащищенным ATEX не доступен переключатель типа В, суффикс -IS).

**Электрическое подключение:** винтовая клемма. Дополнительные изолированные на заводе провода 18 AWG длиной 914 мм.

**Кабельное соединение:** стандартная внутренняя резьба 3/4" NPT. Опционально одна или две внутренних резьбы 1/2" NPT. Опционально M25 и M20 (для изделий с сертификатом SAA).

**Положение при установке:** устройство не чувствительно к положению.

**Вес:** от 1,5 до 3,0 кг.

**Ресурс работы:** около 10 млн. циклов.

**Максимальная высота использования:** 2000 м.

**Патенты США:** 4214133, 4647733, 4831350, 5357067. Другие заявки на патенты находятся в процессе рассмотрения.

### Mark 1, 3, 4 и 6 с выходными сигналами от переключателя

**Диапазон температур:** от -54 до 82°C. Переключатель типа С для 176°C с ресурсом 600 ч; переключатель типа Т для 121°C, непрерывный (ATEX огнестойкий, суффикс -B, от -20 до 80°C; ATEX искрозащищенный, суффикс -IS, от -20 до 40°C).

**Тип переключателя:** см. таблицу моделей.

**Электрические параметры:** см. таблицу моделей.

**Настройка точек уставки:** от 5 до 360° для Mark 1 и 4; от 1 до 25 оборотов для Mark 3; от 45 до 180° для Mark 6.

### Mark 1, 3 и 4 с потенциометром

**Точность:** ±0,5% от полной шкалы, опционально ±0,25%.

**Диапазон температур:** от -40 до 82°C (ATEX огнестойкий, суффикс -B, от -20 до 80°C; ATEX искрозащищенный, суффикс -IS, от -20 до 40°C).

**Потребляемая мощность:** максимум 1,5 Вт.

**Выходной сигнал:** стандартный 1 кОм, опциональный 2, 5, 10 или 20 кОм.

**Настройки нуля и максимума шкалы:** потенциометр диапазона с настройкой 2 кОм. Настройки нуля нет.

**Рабочий ход вращения:** от 0 до 360° для Mark 1 и 4; от 0 до 10 оборотов для Mark 3.

### Mark 1, 3 и 4 с датчиком

**Точность:** ±0,5% от полной шкалы, опционально ±0,25%.

**Диапазон температур:** от -40 до 82°C (ATEX огнестойкий, суффикс -B, от -20 до 80°C; ATEX искрозащищенный, суффикс -IS, от -20 до 40°C).

**Требования по питанию:** от 5 до 30 В постоянного тока.

**Выходной сигнал:** от 4 до 20 мА.

**Настройки нуля и максимума шкалы:** потенциометры для настройки обоих параметров. Для Mark 1 и 4 диапазон настраивается от 50 до 300°. Для Mark 3 диапазон настраивается для оборотов от 1,5 до 8,5.

**Кабельное соединение:** стандартная внутренняя резьба 3/4" NPT. Опционально одна или две внутренних резьбы 1/2" NPT. Опционально M25 и M20 (для изделий с сертификатом SAA).

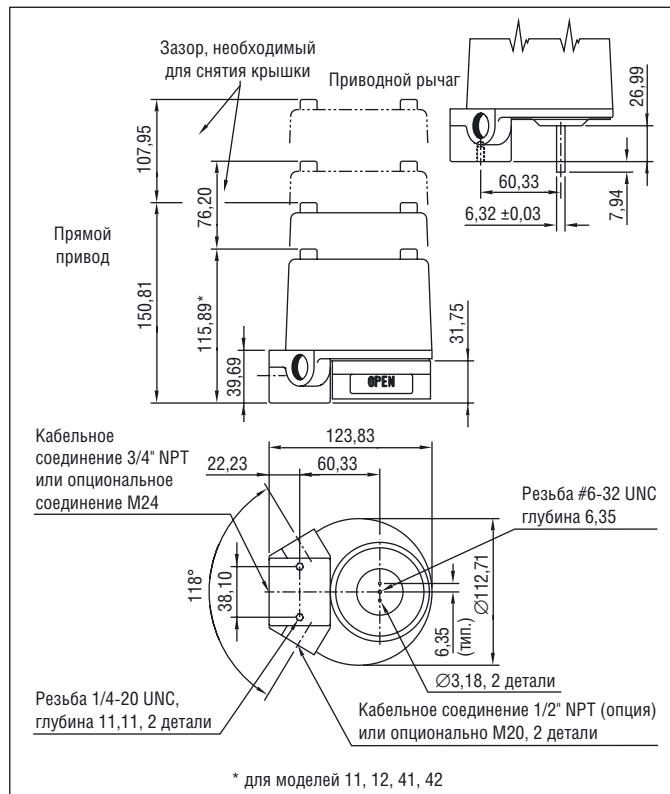
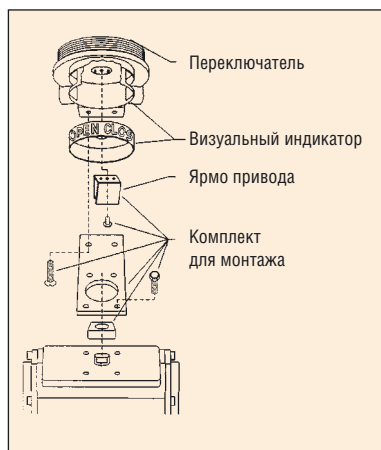
**Рабочий ход вращения:** от 50 до 300° для Mark 1 и 4; от 1,5 до 8,5 оборотов для Mark 3.

Монтажные комплекты с приводным ярмом (см. рисунок) или разрезным плечом рычага, кронштейном, защелками и другой арматурой, сделанной из оцинкованной или нержавеющей стали, подходят для более чем 2000 популярных клапанов и приводов. Приводное ядро или муфта с высокопрочной пружиной из закаленной нержавеющей стали служит для надежной работы со специальными клапанами или приводным штоком. Проскальзывание или заедание отсутствует. Никаких специальных выравнивающих фиксаторов не требуется, поскольку конструкция смещения переключателя и ядра относительно положения штока подразумевает установку «со щелчком». Каждый комплект специально конструируется для специфического клапана или привода, делая простым монтаж на месте эксплуатации с помощью стандартных инструментов. Пожалуйста, при заказе указывайте модель клапана или привода.

Монтажные комплекты могут использоваться со всеми моделями, поскольку особенности всей серии при внешнем монтаже идентичны. Поворотные клапаны используют муфты прямого привода. Разрезной рычажный привод используется с клапанами, имеющими линейную характеристику. Рычажные приводы преобразуют линейное перемещение в поворот. Для прямого привода, используемого на автоматизированных четвертьоборотных клапанах, стандартным является применение визуальных индикаторов из нержавеющей стали.

Доступны следующие монтажные комплекты:

- 1/4-оборотный привод,
- ручные 1/4-оборотные клапаны,
- клапаны с линейной регулировкой.



Номер модели	Функция	Конструкция
12AD0	2 SPDT	Магнитное сцепление
12AL0	2 SPDT (приводной рычаг)	
14AD0	4 SPDT	
15VD0	2 SPDT и датчик положения 4 – 20 мА	
12AD1	2 SPDT	
14AD1	4 SPDT	
12VD0-J1	2 SPDT	
14VD0-J1	2 SPDT	Привод через вал
42AD0	2 SPDT	
44AD0	4 SPDT	
45VD0	2 SPDT и датчик положения 4 – 20 мА	
42VD0-J1	2 SPDT	
44AD0-J1	4 SPDT	Защищенный язычковый переключатель с магнитным приводом
61PD0	1 SPST	
62PD0	2 SPST	
61PD1	1 SPST	
62PD1	2 SPST	
61PD0-J1	1 SPST	
62PD0-J1	2 SPST	

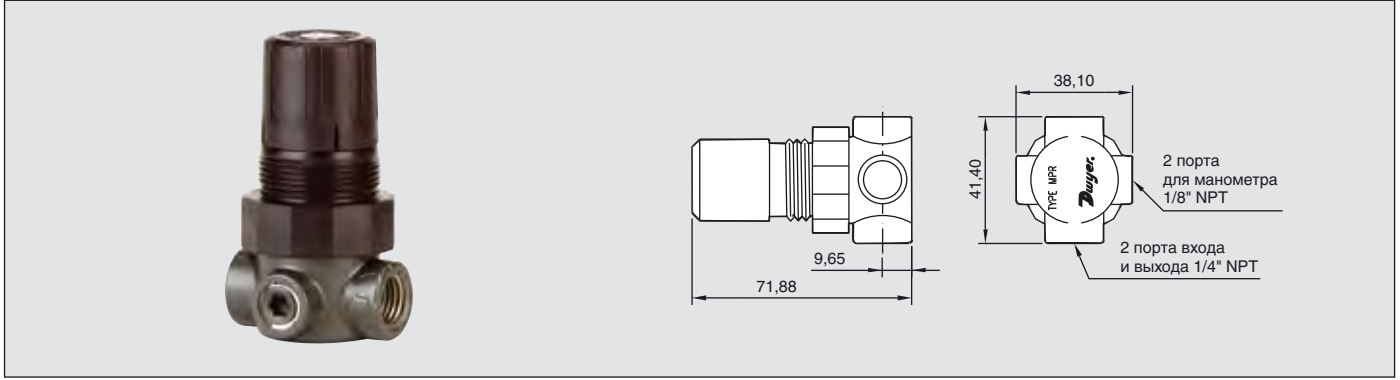




Серия  
MPR

## Миниатюрный регулятор давления

Регулятор для воздуха и воды, компактный и легкий, с низкой стоимостью



Миниатюрные регуляторы давления серии MPR являются компактными устройствами с низкой стоимостью и отличными характеристиками. Они предназначены для регулировки давления сжатого воздуха или воздуха/воды. Неподнимающаяся рукоятка настройки с низким крутящим моментом и с возможностью фиксации обеспечивает легкую и точную настройку. Модели для использования с воздухом имеют самосброс давления. Модели для воздуха/воды без сброса давления.

### ДОПОЛНИТЕЛЬНОЕ ОБОРУДОВАНИЕ

MPR-B Монтажный кронштейн.

MPR-N Монтажная гайка для панели.

Номер модели		Диапазон, бар
Воздух	Воздух/вода	
MPR1-0	MPR2-0	0 – 0,34
MPR1-1	MPR2-1	0 – 1
MPR1-2	MPR2-2	0 – 2
MPR1-3	MPR2-3	0 – 4,1
MPR1-4	MPR2-4	0 – 6,9

### ТЕХНИЧЕСКИЕ ХАРАКТЕРИСТИКИ

**Применение:** сжатый воздух или вода.

**Материалы, соприкасающиеся со средой:** цинк (корпус), ацеталь (кожух), нитрил (диафрагма и уплотнения). Внутренние детали: алюминий, латунь, ацеталь, сталь. Модель MPR2 покрыта никелем химического восстановления для использования с водой.

**Максимальное давление:** 17,2 бар.

**Диапазон температур:** от –18 до 60°C.

**Пропускная способность:** питание 48 м³/ч при 6,9 бар; выход 4,1 бар.

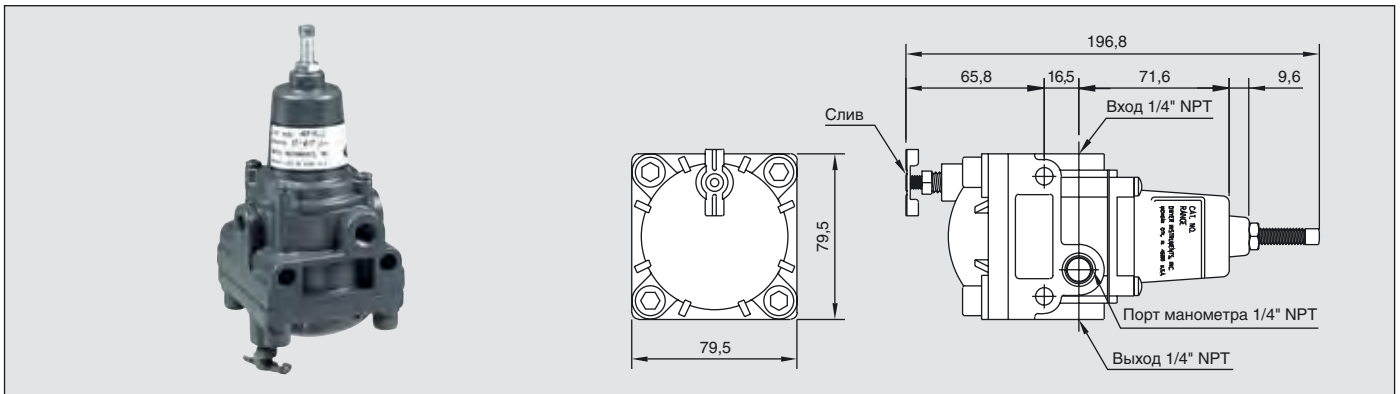
**Технологическое подключение:** вход и выход – две внутренних резьбы 1/4" NPT; два порта с внутренней резьбой 1/8" NPT для манометров.

**Вес:** 113 кг.



Серия  
AFR

## Регулятор воздушного фильтра



Регулятор воздушного фильтра серии AFR подает чистый воздух под давлением на пневматические контроллеры, позиционеры клапанов, воздушные цилиндры и другое оборудование. Регулятор с самосбросом оборудован 40-микронным фильтром, размещенном в отсеке сброса с портом для манометра.

### ДОПОЛНИТЕЛЬНОЕ ОБОРУДОВАНИЕ

AFR-BRKT Монтажный кронштейн.

Номер модели	Диапазон, кПа
AFR1	0 – 65
AFR2	0 – 200
AFR3	0 – 400
AFR4	0 – 800

### ТЕХНИЧЕСКИЕ ХАРАКТЕРИСТИКИ

**Применение:** только воздух.

**Материалы, соприкасающиеся со средой:** алюминиевый сплав, ирридит и окончательная обработка эпоксидной краской (корпус); целлюлоза (фильтр); нитрил эластомер (диафрагменные и седловые клапаны).

**Максимальное давление:** 1700 кПа.

**Диапазон температур:** от –18 до 71°C.

**Чувствительность:** 1" (2,5 см) вод. ст.

**Потребление:** менее 0,17 м³/ч.

**Пропускная способность:** 33 м³/ч при питании 700 кПа.

**Мощность выпуска:** 0,17 м³/ч с давлением ниже по потоку 35 кПа над точкой уставки.

**Технологическое подключение:** внутренняя резьба 1/4" NPT.

**Вес:** 725 г.



**По вопросам продаж и поддержки обращайтесь:**

Архангельск (8182)63-90-72  
Астана +7(7172)727-132  
Белгород (4722)40-23-64  
Брянск (4832)59-03-52  
Владивосток (423)249-28-31  
Волгоград (844)278-03-48  
Вологда (8172)26-41-59  
Воронеж (473)204-51-73  
Екатеринбург (343)384-55-89  
Иваново (4932)77-34-06  
Ижевск (3412)26-03-58  
Казань (843)206-01-48

Калининград (4012)72-03-81  
Калуга (4842)92-23-67  
Кемерово (3842)65-04-62  
Киров (8332)68-02-04  
Краснодар (861)203-40-90  
Красноярск (391)204-63-61  
Курск (4712)77-13-04  
Липецк (4742)52-20-81  
Магнитогорск (3519)55-03-13  
Москва (495)268-04-70  
Мурманск (8152)59-64-93  
Набережные Челны (8552)20-53-41

Нижний Новгород (831)429-08-12  
Новокузнецк (3843)20-46-81  
Новосибирск (383)227-86-73  
Орел (4862)44-53-42  
Оренбург (3532)37-68-04  
Пенза (8412)22-31-16  
Пермь (342)205-81-47  
Ростов-на-Дону (863)308-18-15  
Рязань (4912)46-61-64  
Самара (846)206-03-16  
Санкт-Петербург (812)309-46-40  
Саратов (845)249-38-78

Смоленск (4812)29-41-54  
Сочи (862)225-72-31  
Ставрополь (8652)20-65-13  
Тверь (4822)63-31-35  
Томск (3822)98-41-53  
Тула (4872)74-02-29  
Тюмень (3452)66-21-18  
Ульяновск (8422)24-23-59  
Уфа (347)229-48-12  
Челябинск (351)202-03-61  
Череповец (8202)49-02-64  
Ярославль (4852)69-52-93